



ISO 9001  
BUREAU VERITAS  
Certification



ISO 14001  
BUREAU VERITAS  
Certification

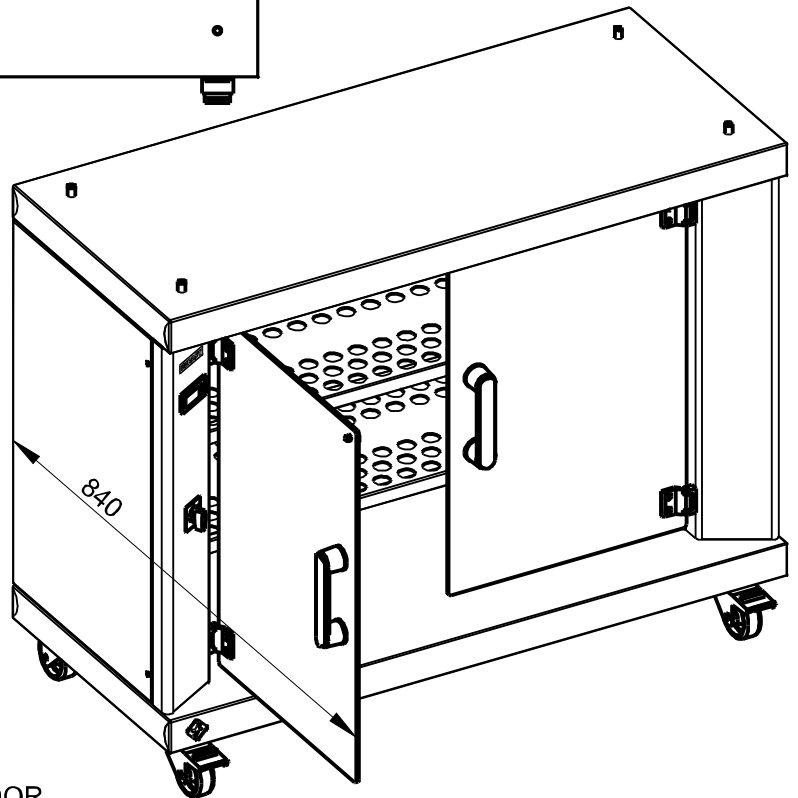
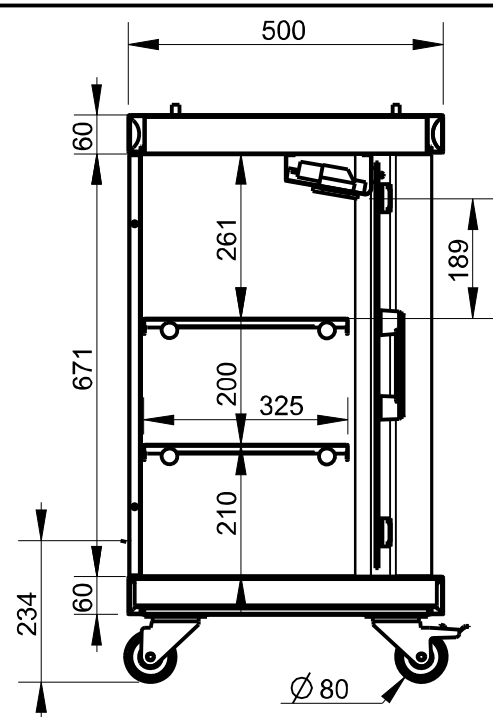
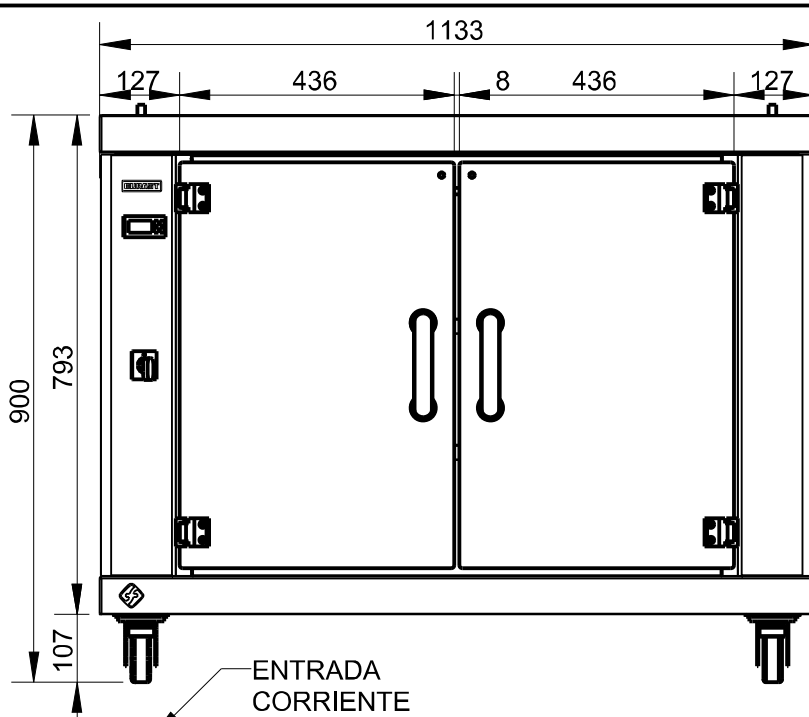


**Applus®**  
LGAI  
Organismo  
Notificado  
**0370**

**AENOR**  
Organismo  
Notificado  
**0099**



TOLERANCIAS GENERALES: ±0.5 mm



- CIERRE CRISTAL CON IMAN
- LUZ EN EL INTERIOR
- SOBRE CON POSICIONADOR PARA ASADOR
- RUEDAS GIRATORIAS NYLON, DELANTERAS CON FRENO
- 2 ESTANTES DESMONTABLES PARA FACIL LIMPIEZA
- POTENCIA: 2120W-220V



FAMILIA: ASADORES POLLOS

FECHA: 15/01/13

MODELO: 5301

PESO(Kg): 62.493

DENOMINACION:  
VITRINA CALEFACTORA

ESCALA:  
1/12

MATERIAL:  
INOX

CODIGO:  
5301



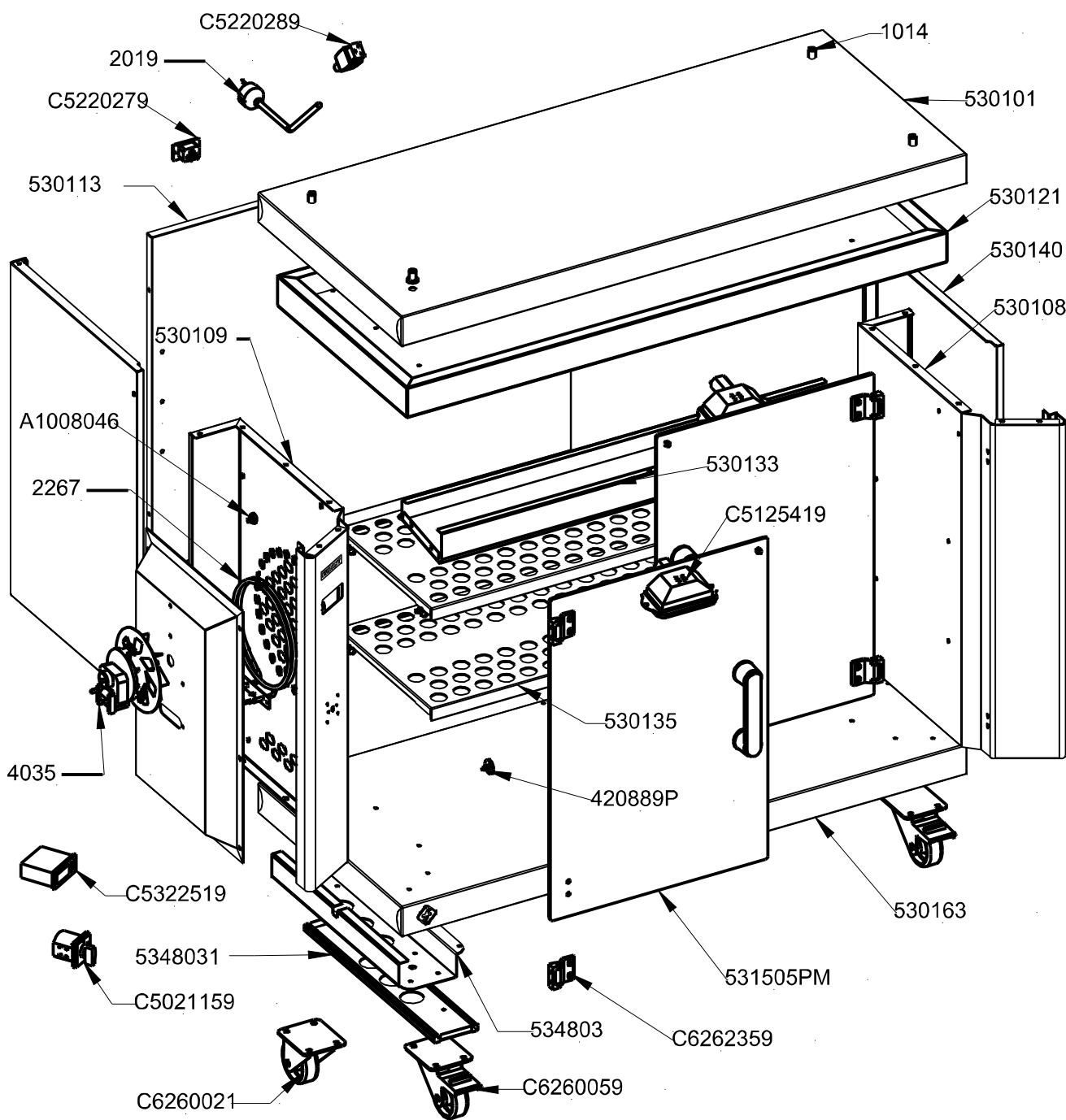
**Applus®**  
LGA1  
Organismo  
Notificado  
**0370**

**AENOR**  
Organismo  
Notificado  
**0099**



TOLERANCIAS GENERALES: ±0.5 mm

QT	COD	DESCRIPCION	2	534803	OMEGA ASADOR
4	1014	REMACHE ROSCADO M-10	1	545316	DEFLECTOR VITRINA PLANET
1	2019	CABLE 3X1 C/ENCHUFE	2	5348031	SUPL OMEGA RUEDAS
1	2267	RESIST. 2000W 230V	8	420889P	CENTRADOR TAPA FREIDORA
1	4035	MOTOR 41W	2	531505PM	C.MONT.P.RECTA DCH/IZQ. 3 ESP.
1	530101	SOBRE VITRINA CALEF	1	A1008046	PASACABLES D.13
1	530108	LATERAL D VITRINA CALEF	1	C5021159	INTERRUPT ON-OFF 10A 2P
1	530109	LATERAL IZ VITRINA CALEF	2	C5125419	CONJUNTO PORTALAMPARA
1	530113	TRASERO VITRINA CALEF	1	C5220279	BASE AEREA CONT.PLANOS 16A
1	530121	TECHO CUBA VITRINA CALEF	1	C5220289	CLAVIJA EMPOT.CONT.PLANOS 16A
1	530133	SOP LUZ VITRINA CALEF	1	C5322519	PROGRAM DIGITAL CALOR
2	530135	ESTANTE VITRINA CALEF	2	C6260021	RUEDA D.80 SIN FRENO
2	530140	TAPA LATERAL VITRINA CALEF	2	C6260059	RUEDA D.80 CON FRENO
1	530163	BASE VITRINA CALEF	4	C6262359	BISAGRA



FAMILIA: ASADORES POLLOS

FECHA: 15/01/13

MODELO: 5301

PESO(Kg): 62.493

DENOMINACION:  
VITRINA CALEFACTORA

ESCALA:  
1/12

MATERIAL:  
INOX

CODIGO:  
5301



**Applus®**  
LGA I  
Organismo  
Notificado  
**0370**

**AENOR**  
Organismo  
Notificado  
**0099**



TOLERANCIAS GENERALES: ±0.5 mm

QT	COD	DESCRIPCION	FAB.	MATERIAL	DATA	PESO
1	530101	SOBRE VITRINA CALEF	SÍ	i441 1.2	18/01/13	8.059
1	530108	LATERAL D VITRINA CALEF	SÍ	i441 0.8	18/01/13	3.222
1	530109	LATERAL IZ VITRINA CALEF	SÍ	i441 0.8	18/01/13	3.044
1	530113	TRASERO VITRINA CALEF	SÍ	i441 0.8	18/01/13	3.919
1	530121	TECHO CUBA VITRINA CALEF	SÍ	i441 1.2	15/01/13	7.052
1	530133	SOP LUZ VITRINA CALEF	SÍ	i441 0.8	15/01/13	1.356
2	530135	ESTANTE VITRINA CALEF	SÍ	i441 1.2	15/01/13	2.633
2	530140	TAPA LATERAL VITRINA CALEF	SÍ	i441 0.8	15/01/13	2.146
1	530163	BASE VITRINA CALEF	SÍ	i441 1.2	18/01/13	8.060
2	534803	OMEGA ASADOR	SÍ	GALVA 1.5	18/01/13	1.248
1	545316	DEFLECTOR VITRINA PLANET	SÍ	GALVA 0.8	11/10/11	1.314
2	5348031	SUPL OMEGA RUEDAS	SÍ	GALVA 1.5	15/01/13	0.624
2	531505PM	C.MONT.P.RECTA DCH/IZQ. 3 ESP.	SÍ	CRIS	04/12/12	3.513
4	1014	REMACHE ROSCADO M-10	NO	ZN	17/12/09	0.008
1	2019	CABLE 3X1 C/ENCHUFE	NO	CU	11/06/09	0.396
1	2267	RESIST. 2000W 230V	NO	CU	10/10/11	0.337
1	4035	MOTOR 41W	NO	Fe	10/10/11	1.204
2	6084	IMAN	NO	FE-INOX	01/01/01	0.021
2	70491019	TIRADOR CRISTAL ASADOR	NO	BAQ	01/01/01	0.195
8	420889P	CENTRADOR TAPA FREIDORA	NO	FE CROMADO	15/10/10	0.014
2	531505P	CRISTAL PLANO ASADOR 3 ESP.	NO	CR.5 TEMP.	04/12/12	3.296
1	A1008046	PASACABLES D.13	NO	GOMA	21/09/11	0.002
2	C1160192	TUERCA M-5 DIN1587 INOX	NO	INOX	12/12/12	0.002
1	C5021159	INTERRUPT ON-OFF 10A 2P	NO	PL	15/01/13	0.133
2	C5125369	MARCO LAMPARA ASADOR POLLOS	NO	INOX	29/05/07	0.045
2	C5125379	CRISTAL ASADOR	NO	CRISTAL T.	29/05/07	0.069
2	C5125389	JUNTA SILICONA PORTALAMP.	NO	SILICONA	29/05/07	0.021
2	C5125399	PORTA LAMPARA ASADOR	NO	AL	29/05/07	0.065
2	C5125409	BOMBILLA 25W	NO	CRIS	29/05/07	0.011
2	C5125419	CONJUNTO PORTALAMPARA	NO	VARIOS	29/05/07	0.211
1	C5220279	BASE AEREA CONT.PLANOS 16A	NO	PLASTICO	11/01/13	0.013
1	C5220289	CLAVIJA EMPOT.CONT.PLANOS 16A	NO	PLASTICO	11/01/13	0.035
1	C5322519	PROGRAM DIGITAL CALOR	NO	PP	09/06/10	0.278
2	C6260021	RUEDA D.80 SIN FRENO	NO	ZN	13/09/11	0.610
2	C6260059	RUEDA D.80 CON FRENO	NO	ZN	13/09/11	0.756
4	C6262359	BISAGRA	NO	Fe PAV.	05/11/12	0.111



FAMILIA: ASADORES POLLOS

FECHA: 15/01/13

MODELO: 5301

PESO(Kg): 62.493

DENOMINACION:  
VITRINA CALEFACTORA

ESCALA:  
1/15

MATERIAL:  
INOX

CODIGO:  
5301



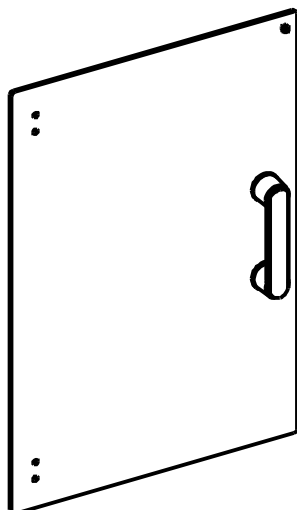
**Applus®**  
LGA1  
Organismo  
Notificado  
**0370**

**AENOR**  
Organismo  
Notificado  
**0099**

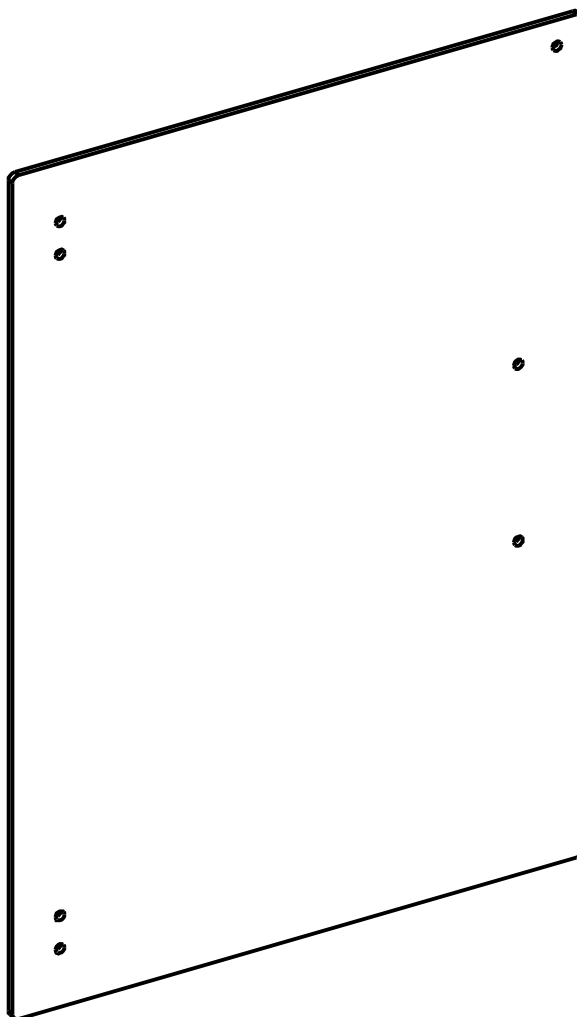


TOLERANCIAS GENERALES: ±0.5 mm

QT	COD	DESCRIPCION
1	6084	IMAN
1	70491019	TIRADOR CRISTAL ASADOR
1	531505P	CRISTAL PLANO ASADOR 3 ESP.
1	C1160192	TUERCA M-5 DIN1587 INOX



6084



C1160192

531505P

70491019



FAMILIA: ASADORES

FECHA: 04/12/12

MODELO: 5315

PESO(Kg): 3.513

DENOMINACION:  
C.MONT.P.RECTA DCH/IZQ. 3 ESP.

ESCALA:  
1/5

MATERIAL:  
CRIS

CODIGO:  
531505PM



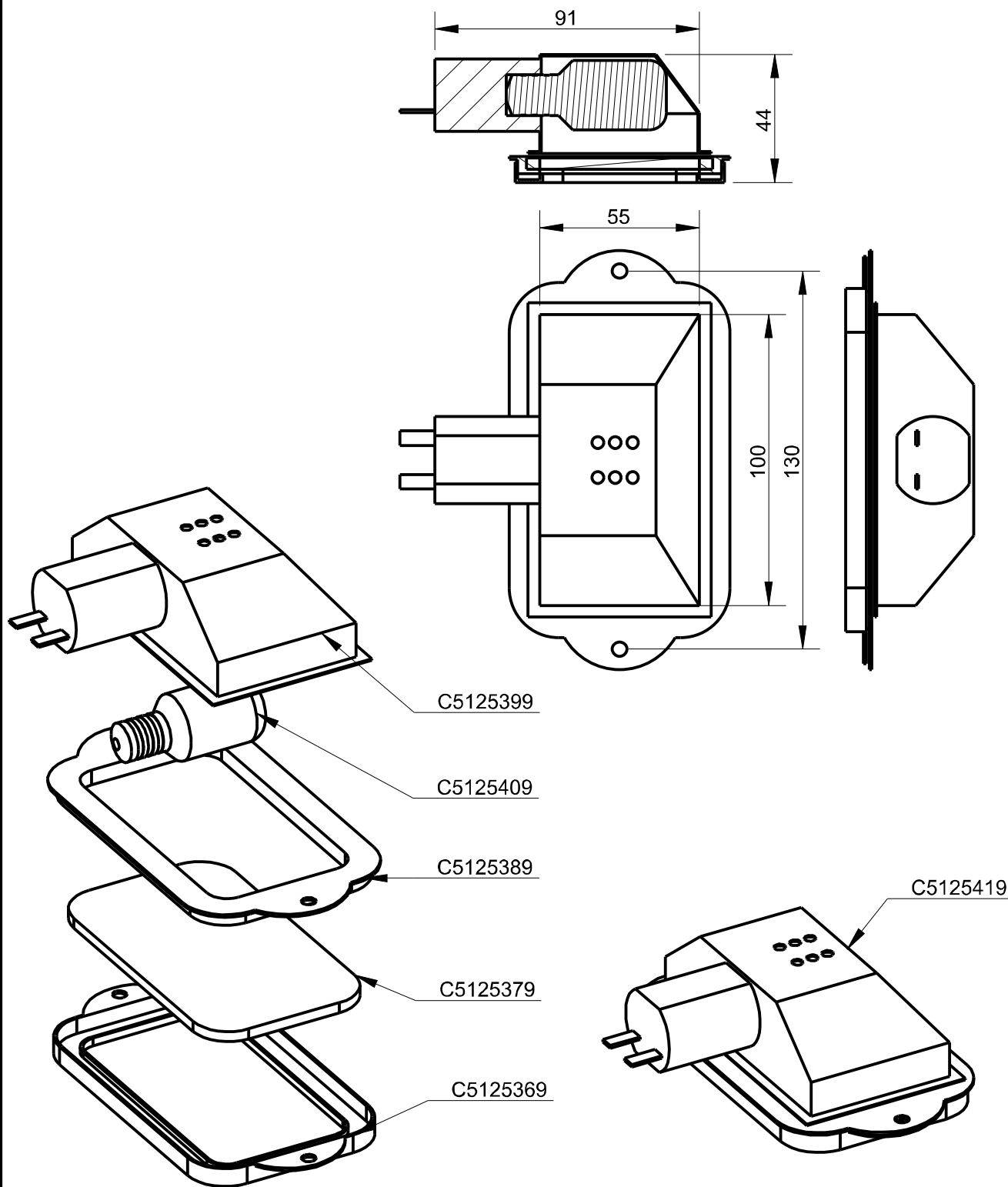
**Applus®**  
LGA1  
Organismo  
Notificado  
**0370**

**AENOR**  
Organismo  
Notificado  
**0099**



TOLERANCIAS GENERALES: ±0.5 mm

QT	COD	DESCRIPCION	FAB.	MATERIAL	DATA	PESO
1	C5125369	MARCO LAMPARA ASADOR POLLOS	NO	INOX	29/05/07	0.045
1	C5125379	CRISTAL ASADOR	NO	CRISTAL T.	29/05/07	0.069
1	C5125389	JUNTA SILICONA PORTALAMP.	NO	SILICONA	29/05/07	0.021
1	C5125399	PORTA LAMPARA ASADOR	NO	AL	29/05/07	0.065
1	C5125409	BOMBILLA 25W	NO	CRIS	29/05/07	0.011
1	C5125419	CONJUNTO PORTALAMPARA	NO	VARIOS	29/05/07	0.211



FAMILIA: ASADORES POLLOS

FECHA: 29/05/07

MODELO: 5330

PESO(Kg): 0.211

DENOMINACION:  
CONJUNTO PORTALAMPARA

ESCALA:  
1/2

MATERIAL:  
VARIOS

CODIGO:  
C5125419