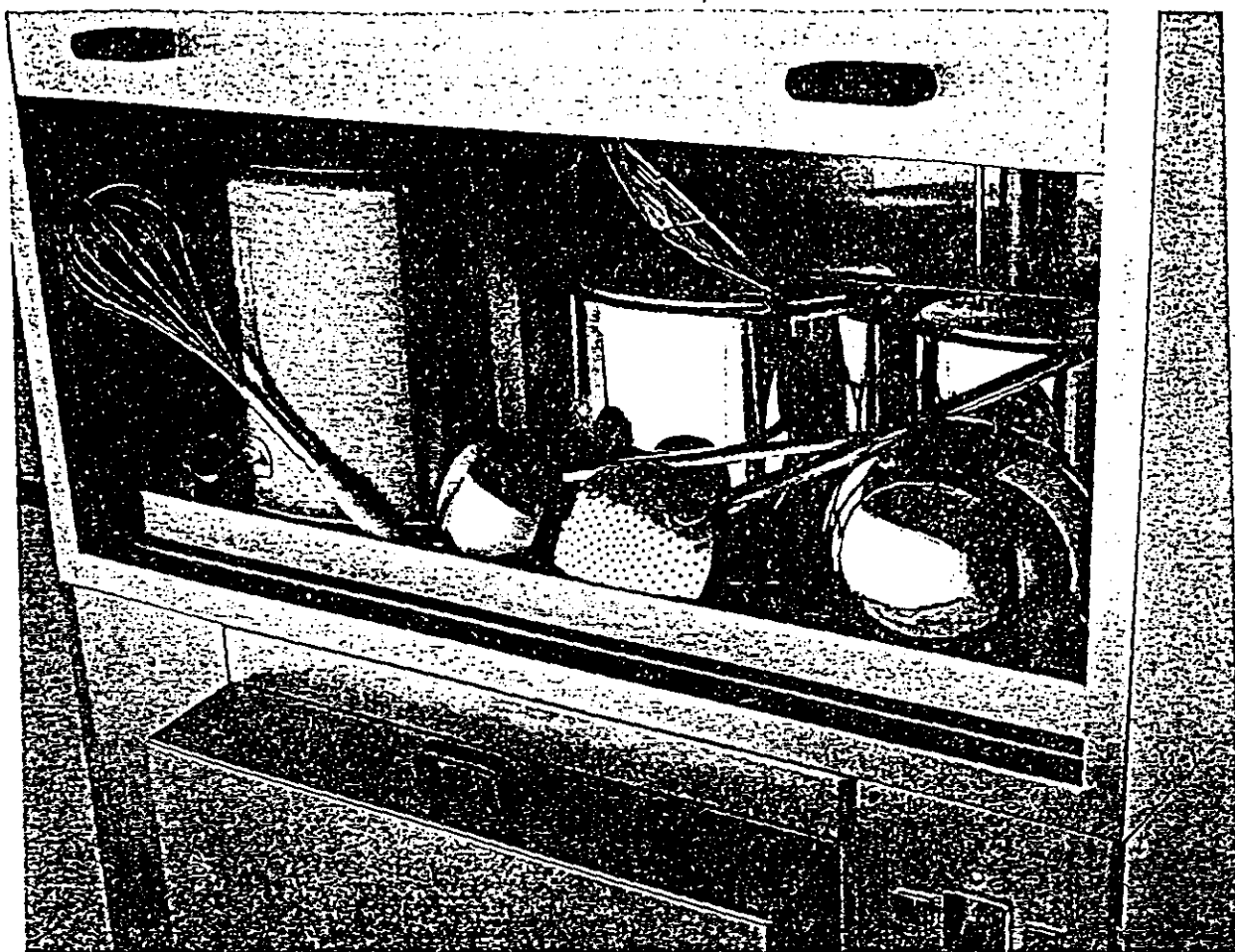


Lavapentole professionali di lunga durata



Serie G

Modello G 66

(capacità cestello cm 72x55x60 h)

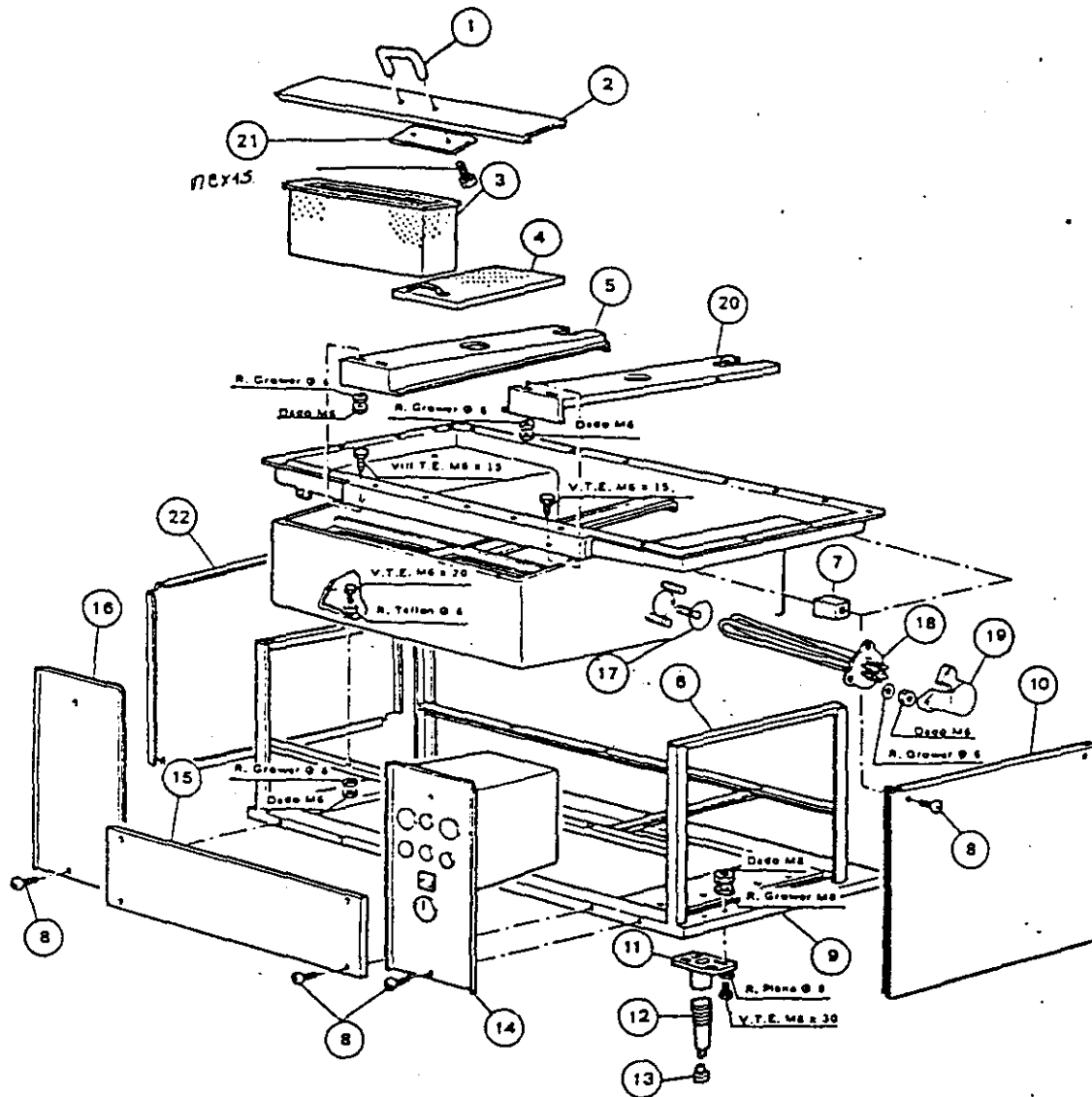
Modello G 131 *neu*

(capacità cestello cm 137x55x60 h)

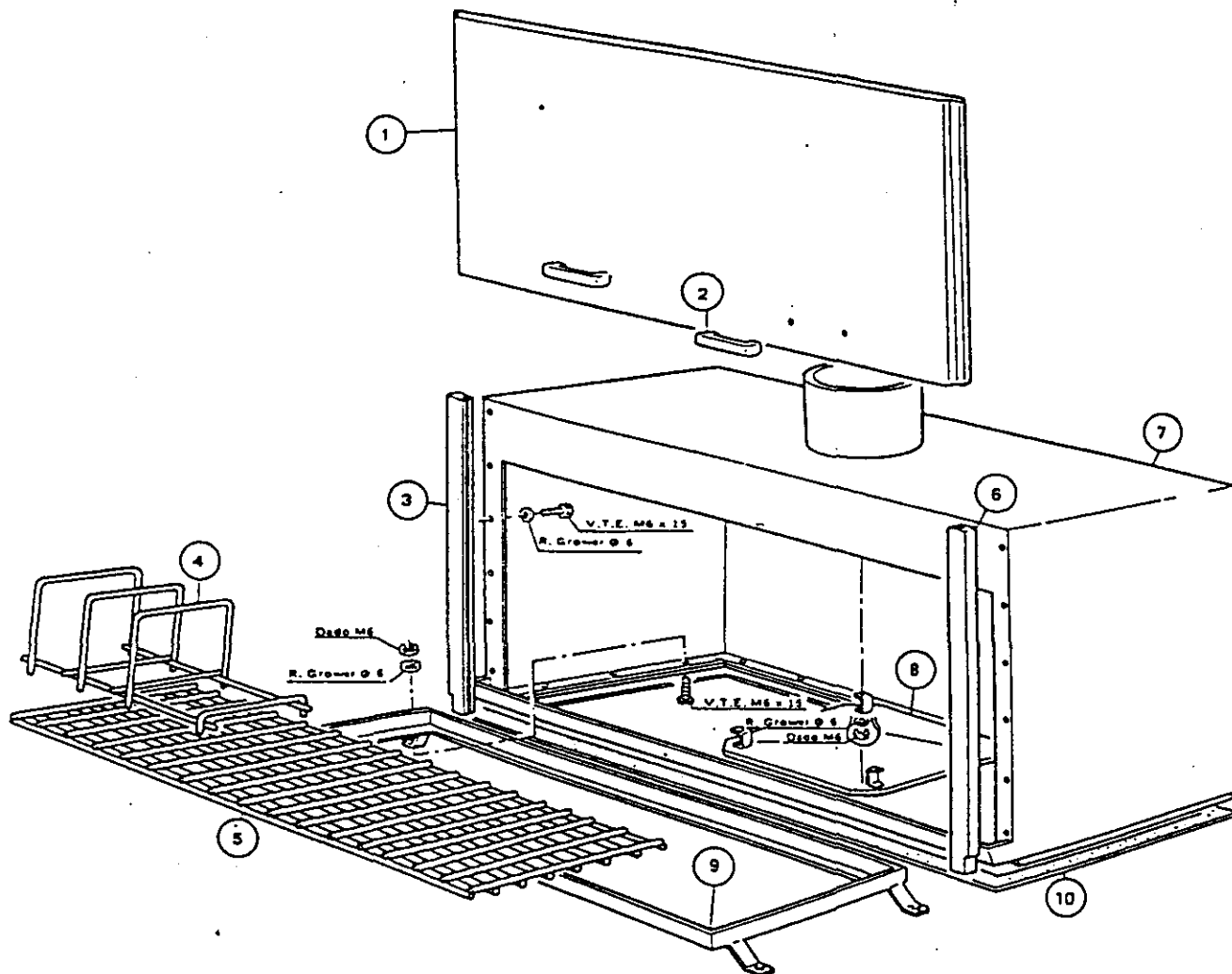
- a nastro per lavaggio a ciclo continuo
- speciali per esigenze particolari

 **COMENDA**

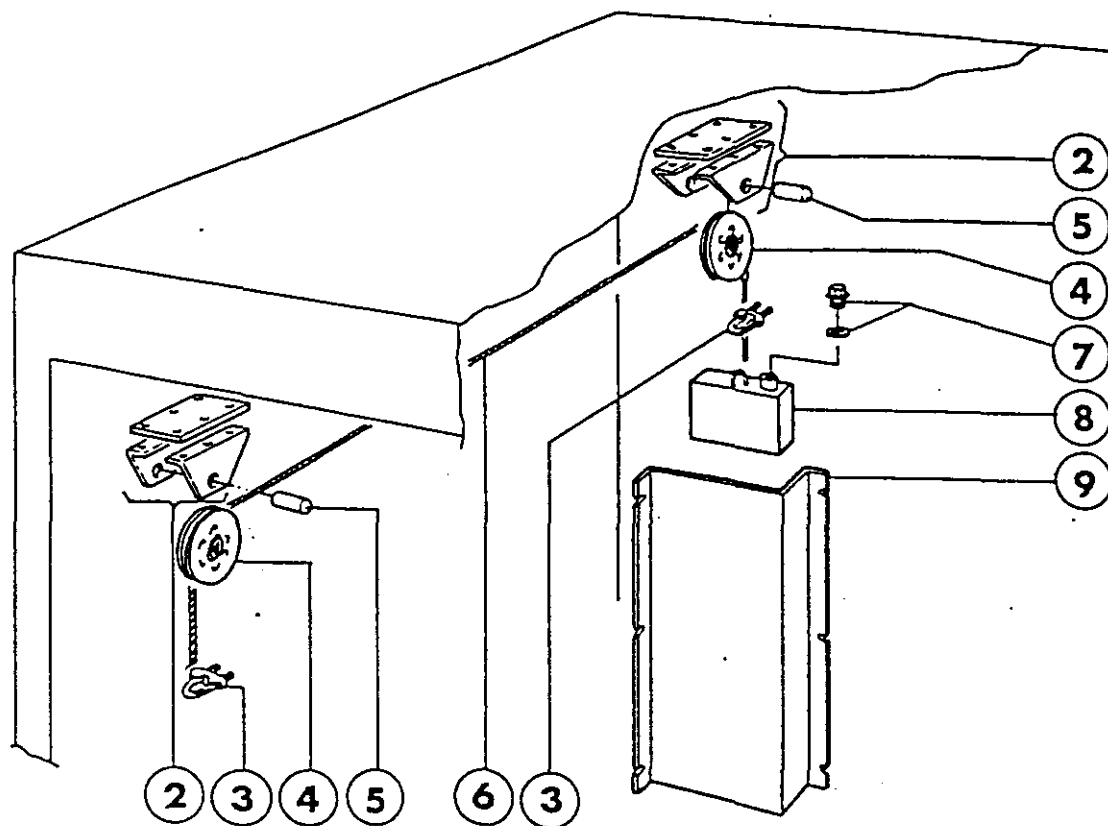
L'alta professionalità del lavaggio.



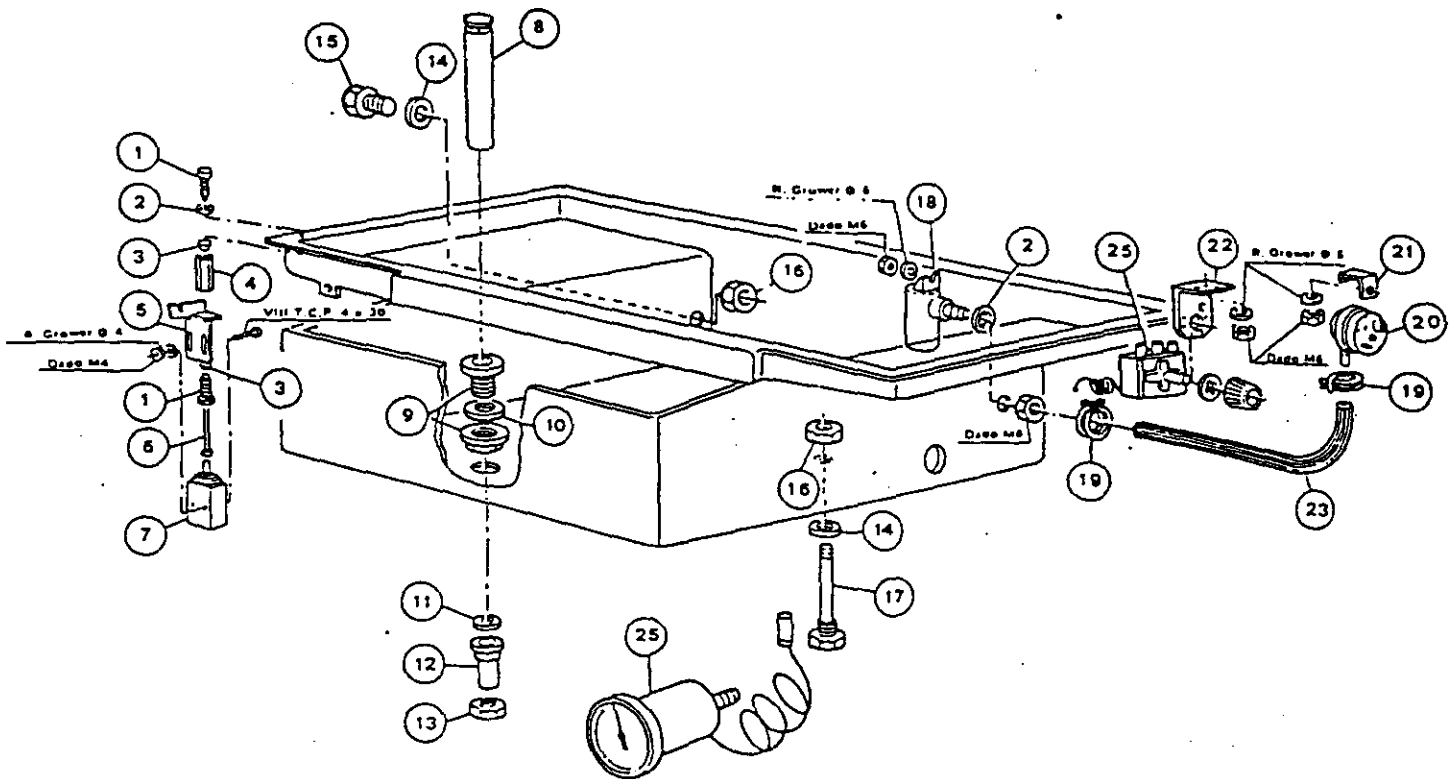
Posiz.	Codice - Code Code - Codex	Descrizione	Denomination	Description	Bezeichnung
1	450303	Maniglia per porte	Poignée	Handle	Türgrill
2	320326	Coperchio per filtro	Couvercle G131	Basket cover G131	Filterdeckel G131
3	330532	Filtro a cestello	Filtre a panier G131	Basket support G131	Korbfilter G131
4	330534	Filtro vasca	Filtre G131	Tank strainer G131	Tankfilter G131
5	321017	Traverse portafiltro	Supportes filtre G131	Strainer support G131	Filteraufnahme G131
6	340842	Vasca G131	Cuve G131	Tank G131	Tank G131
7	160502	Distanziale fiss. pannelli	Rondelle	Spacer	Distanzbock Verklridung
8	260224	Viti speciali TB6 x 15	Vis TB6 x 15	Special screw TB6 x 15	Schraube TB6 x 15
9	390268	Telaio lavapentole G131	Chassis G131	Frame G131	Rahmen G131
10	350261	Pannello laterale G66 - 131	Panneau lateral G66 - 131	Side panel G66-131	Schalttafel G66 - 131
11	510132	Supporto piede	Support	Foot support	Füßhalterung
12	510133	Piede	Pied	Foot	Füße
13	210404	Piedino	Pied	Foot	Füße
14	110105	Impianto elettrico 380/3E	Tableau électrique 380/3E	Electric panel 380/3E	E-Schalttafel 380/3E
14	110107	Impianto elettrico 380/3	Tableau électrique 380/3	Electric panel 380/3V	E-Schalttafel 380/3
14	110109	Impianto elettrico 220/3E	Tableau électrique 220/3E	Electric panel 220/3E	E-Schalttafel 220/3E
14	110111	Impianto elettrico 220/3V	Tableau électrique 220/3V	Electric panel 220/3V	E-Schalttafel 220/3V
15	350165	Pannello frontale inferiore	Panneau frontal inf.	Front panel	Frontblende
16	350167	Pannello frontale sinistro	Panneau frontal gauche	Left hand panel	Linke Blende
17	200815	Guarnizione OR	O-Ring	O-Ring	O-Ring
18	110349	Resistenza 6000W	Résistance 6000W	Heater 6000W	Heizkörper 6000W
19	161102	Coarresistenza	Protection résistance	Element cover	Heizkörperschutz
20	321029	Traversa porta fil.	Support filtre	Strainer support	Filteraufnahme
21	320648	Contrappeso cop.	Contrepoids cov.	Cover counterbal.	Deckelgegenwichte
22	350260	Pannello lat. sin.	Panneau lat. gx	Side panel	Schalttafel



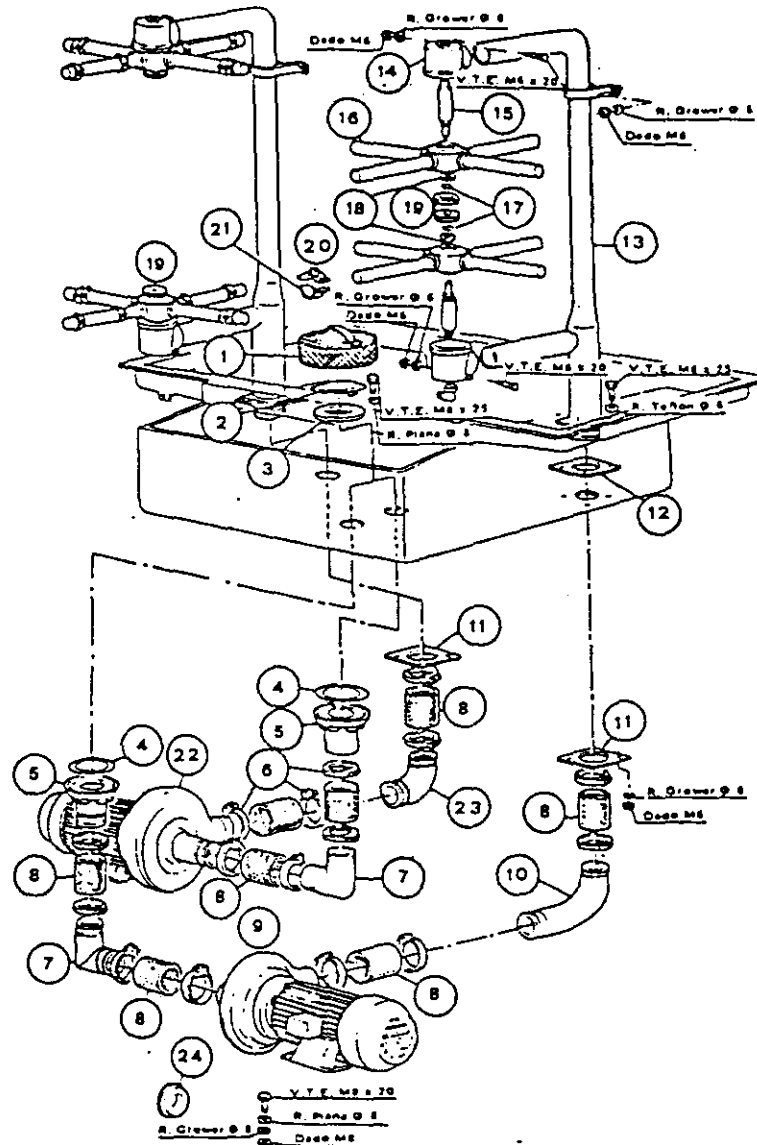
Posiz.	Codice - Code Code - Codex	Descrizione	Denominazione	Description	Bezeichnung
1	320925	Portina lavapentole G131	Porte G131	Door G131	Türe G131
2	450303	Maniglia per porte	Poignée	Handle	Griff
3	380703	Guida sinistra porta	Rail gauche	Left hand door guide	Linke Gleitführung
4	530206	Inserto per lavapentole	Intercalaire	Insert	Einsatz
5	530205	Griglia G131	Grille G131	Grate	Gitter G131
6	380704	Guida destra porta	Rail droite	Right hand door guide	Rechte Türführung
7	340132	Capot lavapentole G131	Capot G131	Hood G131	Gehäuse G131
8	320709	Parasbruzzi uscita vapori	Protection G131	Splash guard G131	Spritzschutz G131
9	530203	Cestello G131	Panier G131	Basket insert G131	Korbeinsatz G131
10	200402	Guarnizione piatta soagn.	Joint	Gasket	Flachdichtung



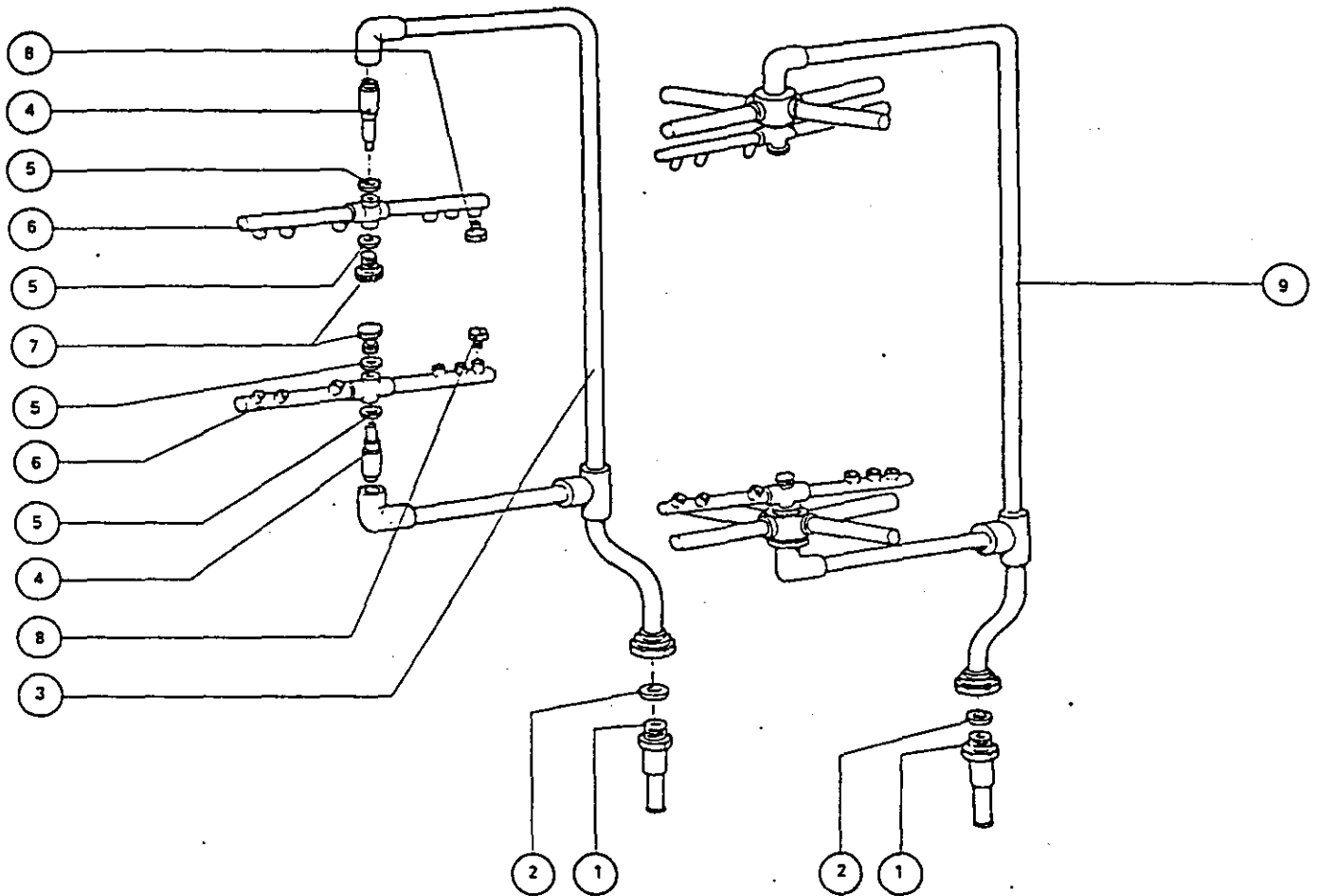
POS.	N. CODICE	DESCRIZIONE	DENOMINATION	DESCRIPTION	BEZEICHNUNG
2	320659	PIASTRA	PATTE	PLATE	PLATTE
	341309	SUPPORTO RUOTA DX	SUPPORT DX	WHEEL SUPPORT	RADHALTERUNG
	341310	SUPPORTO RUOTA SX	SUPPORT SX	WHEEL SUPPORT	RADHALTERUNG
3	341009	CAVALLOTTO	CONTRE-BRIDE	BRACKET	KLEMMSTUCK
4	170315	RUOTA	ROUE	WHEEL	RAD
5	330818	BUSSOLA	DOUILLE	BUSHING	BUCHSE
6	390305	FUNE ACCIAIO	CABLE	CABLE	STAHLSEIL
7	160704	TAPPO	BOUCHON	PLUG	PROFFEN
8	321533	CONTENITORE	CONTAINER	CONTAINER	BEHALTER
9	340315	PARATIA	PARDI	AIR DEFLECTOR	LUFTLEICHBLECH



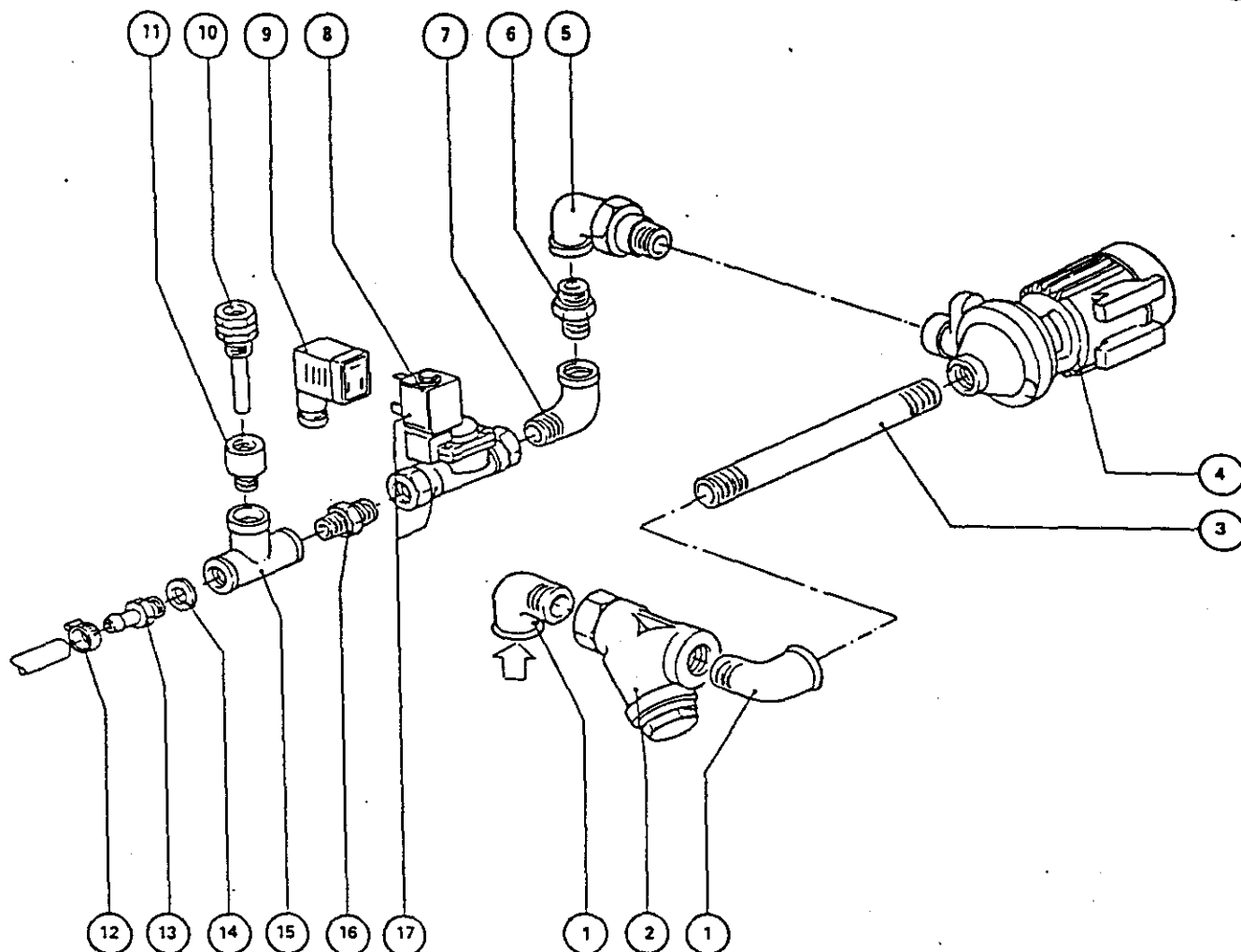
Posiz.	Codice - Code Code - Codex	Descrizione	Denomination	Description	Bezeichnung
1	380138	Dado di bloccaggio	Ecrou	Lock nut microswitch	Mutter Umschalter
2	200415	Guar. in dutral per trappole	Joint	Dutral gasket	Dutral Dichtung Luftfalle
3	200431	Guar. di tenuta a labbra	Joint	Gasket	Lippering
4	380139	Canotto micro	Protection micro	Micro switch connector	Durchführung Umschalter
5	330701	Squadretta per micro G131	Equerre micro G131	Micro switch bracket	Umschalterwinkel
6	340488	Perno micro G131	Axe micro G131	Micro switch pin G131	Umschalterstift G131
7	120312	Microinterruttore Crouzet	Micro interrupteur	Micro switch	Umschalter
8	380806	Troppieno G131	Trop plein G131	Overflow tube	Überlaufrohr G131
9	270403	Piletta e ghiera 1" 1/2	Embout 1" 1/2	Outlet and lock nut	Ablasstatz und Gewandung 1" 1/2
10	200410	Guarnizione piletta 1" 1/2	Joint 1" 1/2	Drain outlet washer	Dichtung Ablauf 1" 1/2
11	460506	Guar. 45x33x2 Amiantite	Joint 45x33x2	Asbestos gasket	Asbest Dichtung 45x33x2
12	160201	Cod. scarico risc. al perisc.	Vidange	Drain	Ablasstatz
13	180102	Ghiera ottagonale 1" 1/2	Embout 1" 1/2	Lock nut	R Konstrukt 1" 1/2
14	460502	Guar. amiantite 30x21x2	Joint 30x21x2	Asbestos gasket	Asbest Dichtung 30x21x2
15	290105	Tappo TE 1/2" Ottone	Bouchon TE 1/2" laiton	Brass-plug	MS Stopfen
16	270101	Controdado 1/2" esag. 30	Contre ecrous	Lock nut 1/2"	1/2" Gegenmutter Sechskant 30
17	450516	Guaina per termostato	Gaine thermostat	Thermostat shield	Schutzhülle Thermostat
18	161301	Trap. aria per pressostato	Trappe pressostat	Airtrap press. switch	Luftfalle Druckwächter
19	450115	Fascetta elastica	Collier	Clamp	Schelle
20	130604	Pressostato a livello 80	Pressostat niveau 80	Pressure switch	Druckwächter 80
21	350722	Squadretta pressostato	Equerre pressostat	Press. switch bracket	Druckwächterwinkel
22	330725	Squadretta unificata	Equerre	Bracket	Normwinkel
23	200353	Tubo pressostato	Tuyau pressostat	Press. switch hose	Druckwächterschlauch
24	120515	Termostato	Thermostat	Thermostat	Thermostat
25	450905	Termometro capillare Mt 1,5	Thermometre Mt 1,5	Thermometer Mt. 1,5	Kapillarthermometer Mt. 1,5



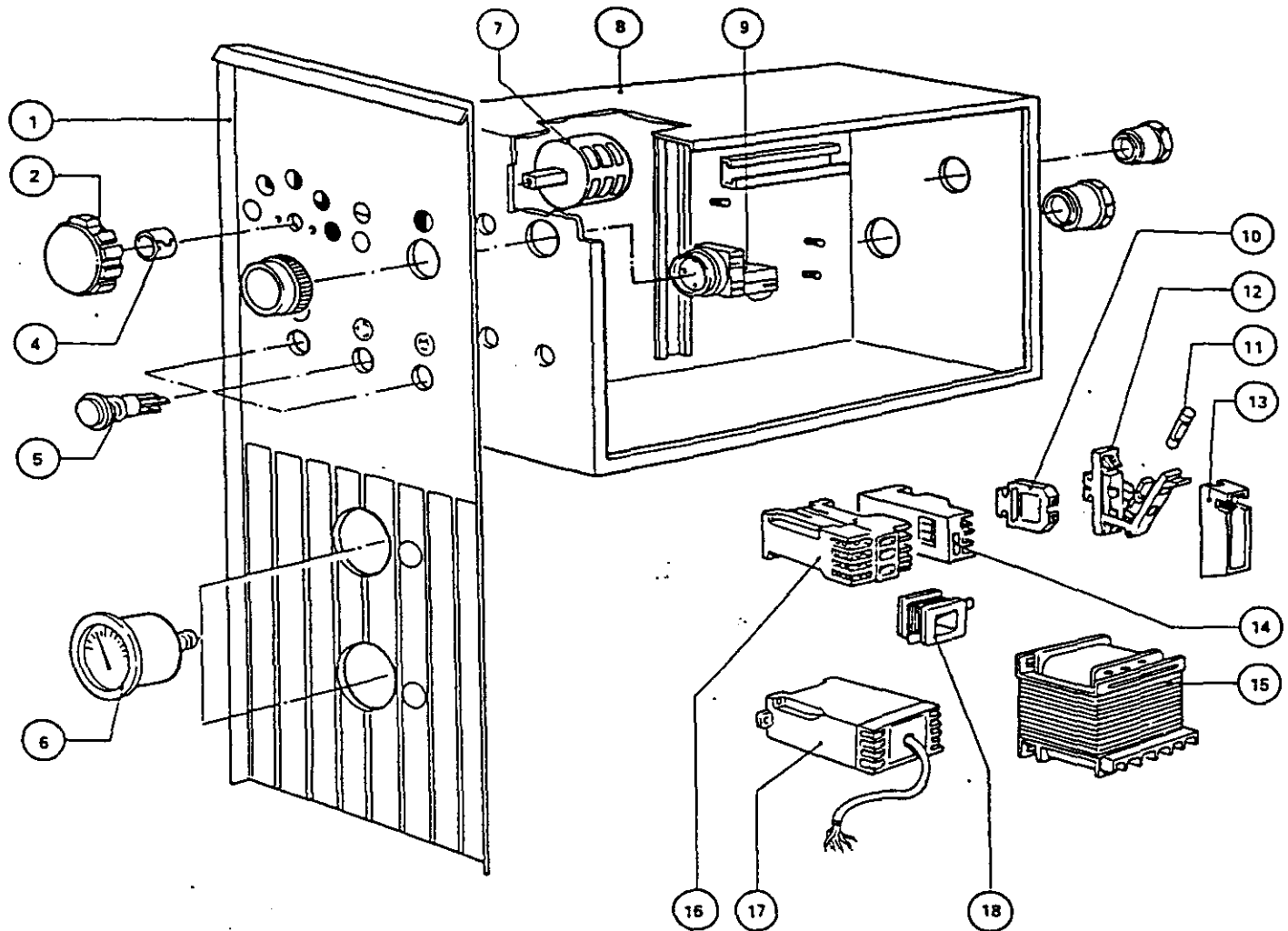
Posiz.	Codice - Code Code - Codex	Descrizione	Denomination	Description	Bezeichnung
1	330528	Filtro Ø 195	Filter Ø 195	Strainer	Filter Ø 195
2	191012	Deflettore aspirazione	Deflecteur	Channel	Deflektor
3	180204	Contro flangia Ø 130	Contre flasque Ø 130	Flange Ø 130	Gegenflansch Ø 130
4	200807	Anelli tenuta OR	OR	O-Ring	O - Ring
5	510301	Raccordo aspirazione N	Raccord	Nipple	Rohrverbindung
6	450113	Fascette norma S 82/15	Collier S 82/15	Clamp	Schelle S 82/15
7	400571	Gomito aspirazione	Coude aspiration	Suction hose	Saugstutzen
8	200112	Tubo gomma 75 x 83	Tuyau 75 x 83	Rubber hose	Gummischlauch 75 x 83
9	100382	Pompa destra 4 HP	Electro pompe HP 4 droite	Pump HP 4 right	Pumpe 4 PS rechts
10	400566	Gomito mandata G131	Coude G131	Discharge hose G131	Druckstutzen G131
11	380907	Controflangia colonna lav.	Contre flasque	Flange	Gegenflansch
12	200448	Guarnizione colonna lav.	Joint	Gasket	Dichtung
13	420308	Colonna di lavaggio	Colonne lavage	Standpipe	Zuleitung
14	510280	Supporti per mulinello	Support tourniquet	Wash arm support	Soülarmauflage
15	340489	Alberino mulinello	Axe tourniquet	Spindle	Welle
16	420505	Mulinello di lavaggio	Tourniquet lavage	Wash arm	Washarm
17	440816	Seeger inox Ø 48	Seeger inox Ø 48	Snap ring	Seeger - Ring Ø 48
18	160820	Rondella slittamento G131	Rondelle G131	Safety ring	Gleitring G131
19	510284	Ghiera mulinello lav. G131	Embont tourniquet G131	Threaded ring G131	Gewindingring G131
20	170910	Ugello lavaggio	Gicteur	Wash arm	Washdüse
21	180211	Controflangia ugello lav.	Contre flasque	Counterflange wash jet	Gegenflansch waschdüse
22	100383	Pompa sinistra 4 HP	Electro pompe HP 4 gauche	Pump 4 HP left	Pumpe 4 PS linke
23	400563	Gomito mandata G131	Coude G131	Discharge hose G131	Druckstutzen G131
24	630504	Guarnizione	Joint	Gasket	Dichtung



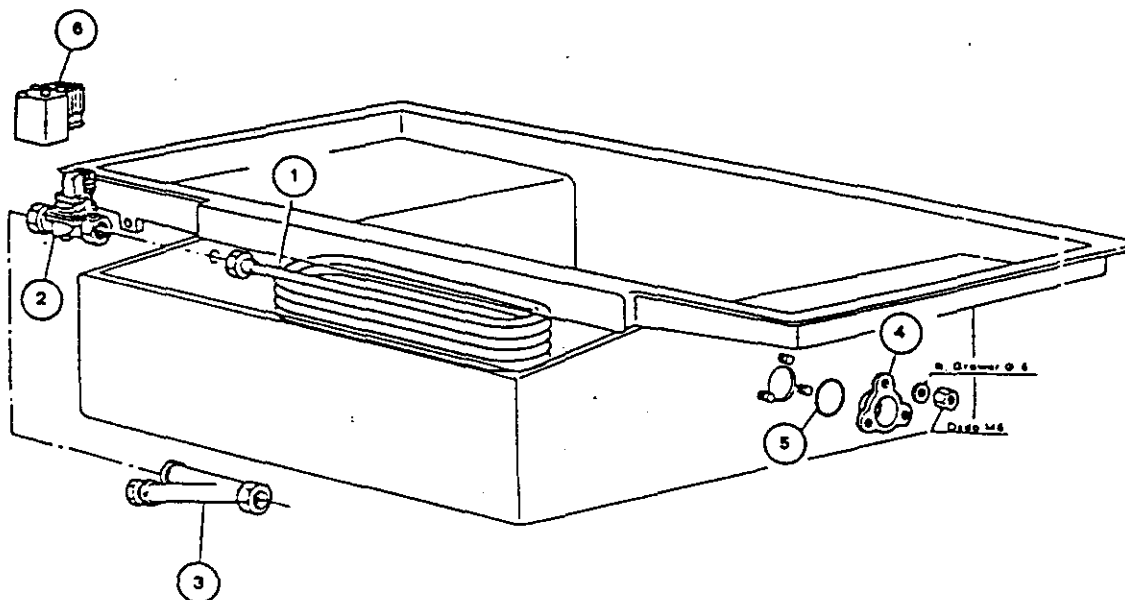
POS.	CODICE	DESCRIZIONE	DENOMINATION	DESCRIPTION	BEZEICHNUNG
1	290401	PORTAGOMMA M 1/2" OTT.	RACCORD M 1/2" OT.	HOSE BARB	M8 GUMMINIPPEL A.
2	460502	GUAR. AMIANTITE 30x21x2	JOINT 30x21x2	GASKET	DICKTUNG 30x21x2
3	331340	TUBO RISCIAQUO G131	TUYAU RINCAGE G131	RINSE HOSE G131	ROHR NACHSPULUNG G131
4	340489	ALBERINO MULINELLO	AXE TOURNIQUET	SPINDLE	WELLE
5	190613	BUSSOLA PER MULINI RIS.	DOUILLE	BUSHING	BUCHSE
6	430306	MULINELLO DI RISCIAQ. G131	TOURNIQUE G131	RINSE ARM G131	NACHSPULARM G131
7	261004	VITE FISS. MULINELLO	VIS	SCREW	SCHRAUBE
8	380314	NEBULIZZATORI	NEBULISATEUR	NOZZLE	SPRUHUSEN
9	331341	TUBO RISC. DESTRO	TUYAU RINCAGE DROITE	RIGHT RINSE HOSE	RECHTS ROHR NACHSPULUNG



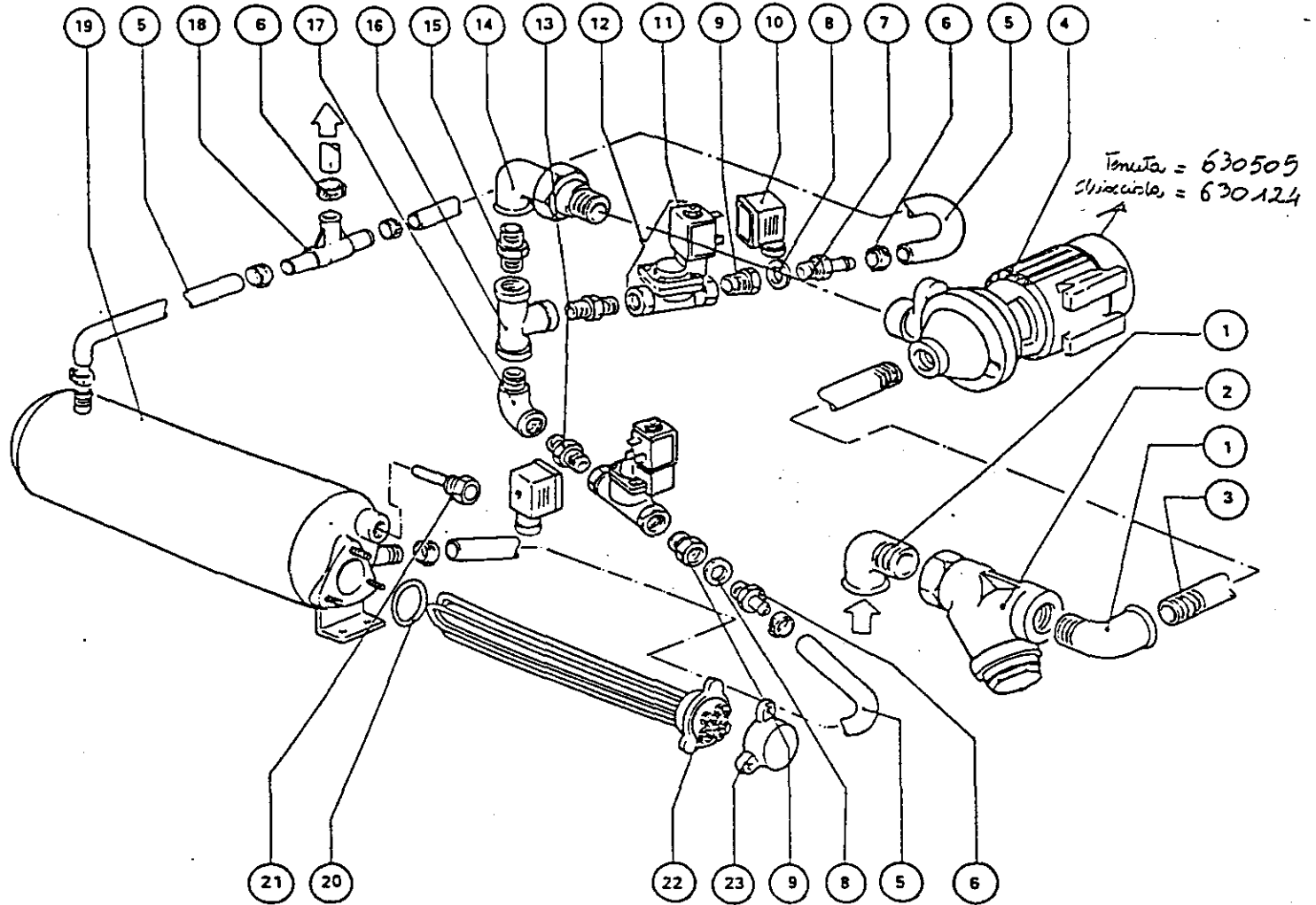
POS.	CODICE	DESCRIZIONE	DENOMINATION	DESCRIPTION	BEZEICHNUNG
1	300411	GOMITO 1" MF	COUDE	ELL	KNIESTUCK
2	310603	FILTRO JUCKER 1"	FILTRE	STRAINER	FILTER
3	400567	TUBO ENTRATA ACQUA	DURITE ARRIVEE D'EAU	RINSE WATER INLET HOSE	EINLAUF NACHSPULUNG
4	100631	POMPA HP 0,5 220/380 V/3	ELEC. POMPE HP 0,5 220/380 V	PUMP 0,5 HP 220/380 V	0,5 PS PUMPE 220/380 V
4	100632	POMPA HP 0,5 240/415 V/3	ELEC. POMPE HP 0,5 240/415 V	PUMP 0,5 HP 240/415 V	0,5 PS PUMPE 240/415 V
5	300608	BOCCHETTONE CURVO	GOULOTTE	UNION ELL	KNIESTUCK
6	300203	NIPPLE 1"-3/4" MM	NIPPLES	NIPPLE	NIPPEL
7	300410	GOMITO 3/4" M-F	COUDE	ELL	KNIESTUCK
8	630944	BOBINA 24 V	BOBINE	COIL	SPULE
9	150034	CONNETTORE	CONNECTEUR	CONNECTOR	STROMZUFUHR
10	450512	GUAINA TERMOMETRI	GAINÉ	THERMOMETER SHIELD	MULLE
11	310101	PROLUNGA M/F 1/2"	RACCORD	EXTENTION PIPE	VERLANGERUNG
12	450104	FASCETTA Ø 16 + 28	COLLIER	CLAMP	SHELLE
13	290410	PORTAGOMMA 1/2" M	RACCORD	HOSE BARB	ANSCHLUSS
14	460502	GUARNIZIONE 1/2"	JOINT	GASKET	ASBEST DICHTUNG
15	280301	TE 1/2" F	RACCORD T	TEE	T-STUCK
16	300202	NIPPLE 3/4" - 1/2" MM	NIPPLES	NIPPLE	NIPPEL
17	120122	ELETTROVALVOLA	ELECTROVANNE	SOLENOID VALVE	E-VENTIL



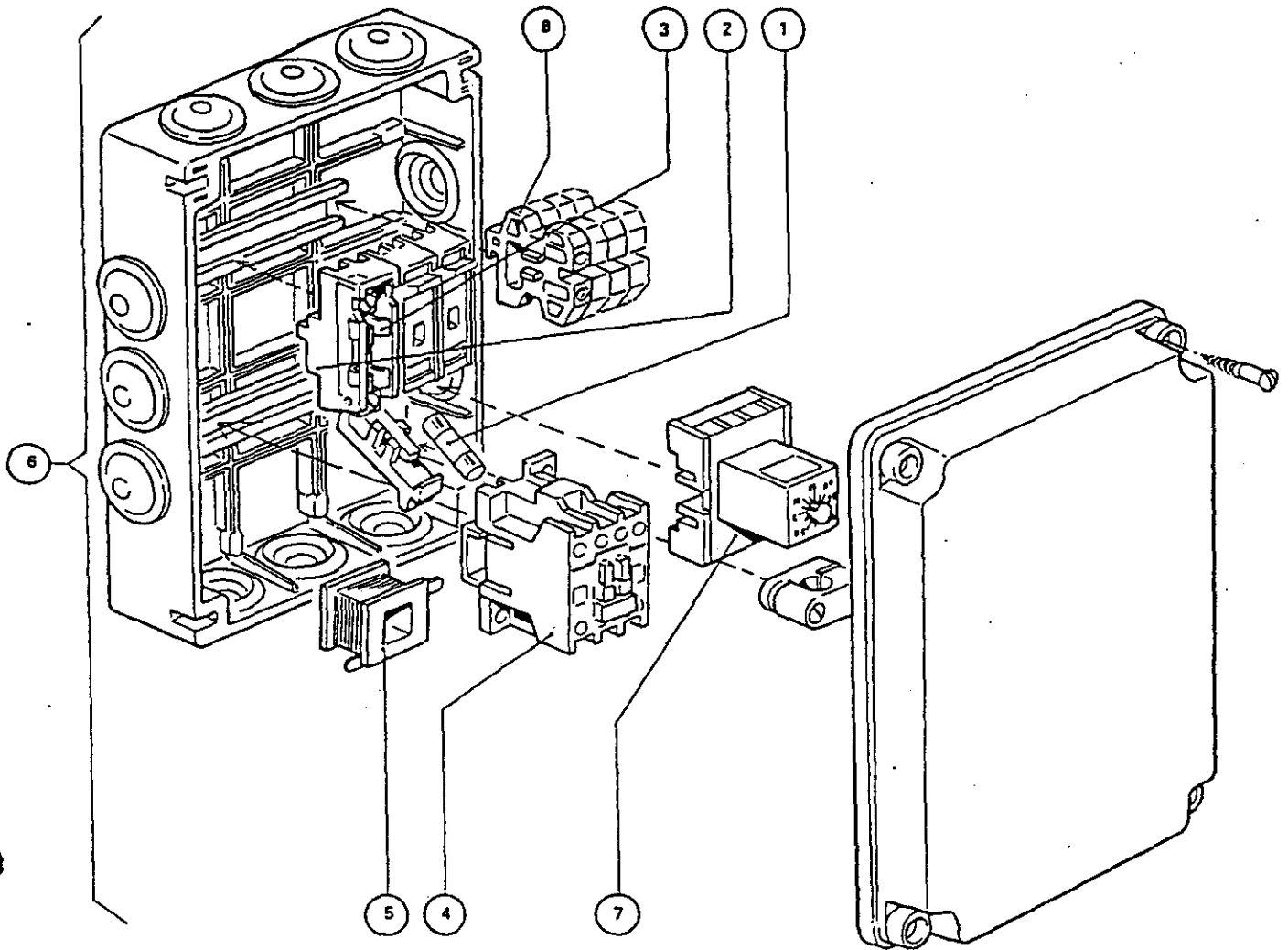
POS.	CODICE	DESCRIZIONE	DENOMINATION	DESCRIPTION	BEZEICHNUNG
1	460161	TARGA COMANDI	PANNEAU FRONTAL	CONTROL PANEL	SCHALTAFEL
2	180112	MANOPOLA INTERRUOTORE	BOUTON	KNOB	KNEBEL
3					
4	440817	ANELLO ELASTICO	ANNEAU RESORT	SNAP RING	FEDERSPERRING
5	130117	LAMPADA SPIA VERDE	LAMPE TEMOIN V.	GREEN LIGHT	GRUNE KONTROLLAMPE
5	130118	LAMPADA SPIA ROSSA	LAMPE TEMOIN R.	RED LIGHT	ROTE KONTROLLAMPE
5	130119	LAMPADA SPIA GIALLA	LAMPE TEMOIN J.	YELLOW LIGHT	GELBE KONTROLLAMPE
6	450905	TERMOMETRO	THERMOMETRE	THERMOMETER	THERMOMETER
7	120716	COMMUTATORE ESAP.	COMMUTATEUR	SWITCH	UMSCHALTER
8	321525	CASSETTA ELETTRICA	BOITE ELECTRIQUE G131	CONTROL BOX G131	ELEKTRIK G131
9	130402	PULSANTE MARCIA	BOUTON MARCHE	MACHINE "ON"	PILZTASTE "EIN"
10	150202	MORSETTI 16 mmq	DOMINO mmq 16	JUNCTION BLOCK	KLEMMEN 16 mmq
11	130230	FUSIBILI 4A (TRASFORM.)	FUSIBLES 4A	FUSE 4 AMP.	SICHERUNGEN 4A
11	130246	FUS. 12A (RESIST. A 380V)	FUSIBLES 12A	FUSE 12 AMP.	SICHERUNGEN 12A
11	130248	FUS. 20A (RESIST. A 220V)	FUSIBLES 20A	FUSE 20 AMP.	SICHERUNGEN 20A
12	150612	PORTAFUSIBILI S38	LOGEMENT FUSIBLES S38	FUSE HOLDER S38	SICHERUNGSHALTERUNG
13	150615	CUSTODIA PORTAFUSIBILI	SUPPORT FUSIBLES	FUSE HOLDER	SICHERUNGSHALTERUNGSZA
14	120821	RELE' TERMICO 1 + 1,6A (380V)	THERMIQUE 1 + 1,6A	OVERLOAD RELAY	SCHUTZSCHALTER 1 + 1,6A
14	120825	RELE' TERMICO 5,5+8A (380V)	THERMIQUE 5,5 + 8A	OVERLOAD RELAY	SCHUTZSCHALTER 5,5 + 8A
14	120822	RELE' TERM. 1,6+2,5A (220V)	THERMIQUE 1,6+2,5A	OVERLOAD RELAY	SCHUTZSCHALTER 1,6+2,5A
14	120826	RELE' TERM. 10+13A (220V)	THERMIQUE 10+13A	OVERLOAD RELAY	SCHUTZSCHALTER 10+13A
15	120608	TRASFORMATORE 150 VA	TRANSFORMATEUR	TRANSFORMER	TRANSFORMATOR
16	120428	TELERUTTORE 9A	TELERUPTEUR 9A	CONTACTOR 9 AMP.	SCHUTZ 9A
16	120429	TELERUTTORE 12A	TELERUPTEUR 12A	CONTACTOR 12 AMP.	SCHUTZ 12A
17	120226	TIMER ELETTRONICO	PROGRAMMATEUR	TIMER	ZEITSCHALTER
18	630953	BOBINA (9-12A)	BOBINE 9-12A	COIL 9-12 AMP.	SPULE 9-12A



Posiz.	Codice - Code Code - Codex	Descrizione	Denomination	Description	Bezeichnung
1	240716	Serpentina vapore	Serpentin	Steam coil	Dampfschlange
2	120107	Elettrovalvola L149 Vap.	Electrovanne L149	Solenoid valve L149	E-Ventil L149
3	310602	Filtro Juker 3/4"	Filtre Juker 3/4"	3/4" Strainer	1" Juker Filter
4	330910	Tappo	Bouchon	Plug	Stopfen
5	200815	Guarnizione OR	O-Ring	O-Ring	O-Ring
6	630952	Bobine L149 - 24V	Bobine L149 - 24V	Coil L149	Spule L149 - 24V



POS.	CODICE	DESCRIZIONE	DENOMINATION	DESCRIPTION	BEZEICHNUNG
1	300411	GOMITO 1" MF	COUDE	ELL	KNIESTUCK
2	310603	FILTRO JUCKER 1"	FILTRE	STRAINER	FILTER
3	400567	TUBO ENTRATA ACQUA	DURITE ARIVEE D'EAU	RINSE WATER INLET HOSE	EINLAUF NACHSPULUNG
4	100631	POMPA HP 0,5 220/380 V	ELEC. POMPE HP 0,5 220/380 V	PUMP 0,5 HP 220/380 V	0,5 PS PUMPE 220/380 V
4	100632	POMPA HP 0,5 240/415 V	ELEC. POMPE HP 0,5 240/415 V	PUMP 0,5 HP 240/415 V	0,5 PS PUMPE 240/415 V
5	200113	TUBO GOMMA Ø 12 + 22	DURITE	RUBBER HOSE	GUMMISCHLAUCH
6	450104	FASCETTA Ø 16 + 28	COLLIER	CLAMP	SHELLE
7	290410	PORTAGOMMA 1/2 M	RACCORD	HOSE BARB	ANSCHLUSS
8	460502	GUARNIZIONE 1/2"	JOINT	GASKET	ASBEST DICHTUNG
9	310302	RIDUZIONE 3/4"-1/2" M/F	REDUCTION	REDUCTION	VERMINDERUNG
10	150034	CONNETTORE	CONNECTEUR	CONNECTOR	STROMZUFUHR
11	630944	BOBINA 24V	BOBINE	COIL	SPULE
12	120122	ELETTROVALVOLA	ELECTROVANNE	SOLENOID VALVE	E-VENTIL
13	300210	NIPPLE 3/4" MM	NIPPLES	NIPPLE	NIPPEL
14	300608	BOCCHETTONE CURVO	GOULOTTE	UNION ELL	KNIESTUCK
15	300203	NIPPLE 1"3/4 MM	NIPPLES	NIPPLE	NIPPEL
16	300903	RACCORDO A T 3/4	RACCORD T	TEE	T-STUCK
17	300410	GOMITO 3/4" M-F	COUDE	ELL	KNIESTUCK
18	180403	PORTAGOMMA A T	TETINE	HOSE BARB	ANSCHLUSS
19	330320	BOILER	SURCHAUFFEUR	BOILER	DURCHLAUFERHITZER
20	200815	GUARNIZIONE OR	O-RING	O-RING	O-RING
21	450512	GUAINA TERMOMETRI	GAINE	THERMOMETER	HULLE
22	110362	RESISTENZA 9 KW	RESISTANCE	HEATING ELEMENT	HEIZKORPER
23	161102	COPRI RESISTENZA	PROTECTION RESISTANCE	ELEMENT COVER	HEIZKORPERSCHUTZ



POS.	CODICE	DESCRIZIONE	DENOMINATION	DESCRIPTION	BEZEICHNUNG
1	130236	FUSIBILE 25A	FUSIBILE 25 A	FUSE 25 A	SCHMELZSICHERUNG 25 A
1	130237	FUSIBILE 32 A	FUSIBILE 32 A	FUSE 32 A	SCHMELZSICHERUNG 32 A
2	150616	CUSTODIA	BOITE	BOX	GEHAUSE
3	150613	PORTAFUSIBILE	PORTE FUSIBLE	FUSE HOLDER	SICHERUNGSHALTERUNG
4	120437	TELERUTTORE 25 A	CONTACTEUR	CONTACTOR	SCHUTZ
5	630955	BOBINA 24V - 25 A	BOBINE	COIL	SPULE
6	110148	QUADRO COMPLETO	BOITE ELECTR.	ELECTRICAL BOX	SCHALTKASTEN
7	120227	TIMER ELETTRONICO	PROGRAMMATEUR	TIMER	ZEITSCHALTER
8	150202	MORSETTI 16 mmq	DOMINO 16 mmq	JUNCTION BLOCK	KLEMMEN 16 mmq.