

ENTRADA
GAS

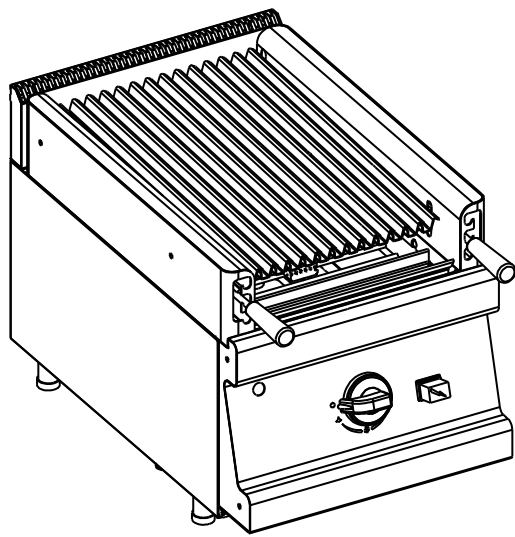
ATENCIÓN: CUANDO VA MONTADO SOBRE SOPORTE LAS PATAS SE DEBEN SACAR Y ATORNILLAR EL APARATO AL SOPORTE



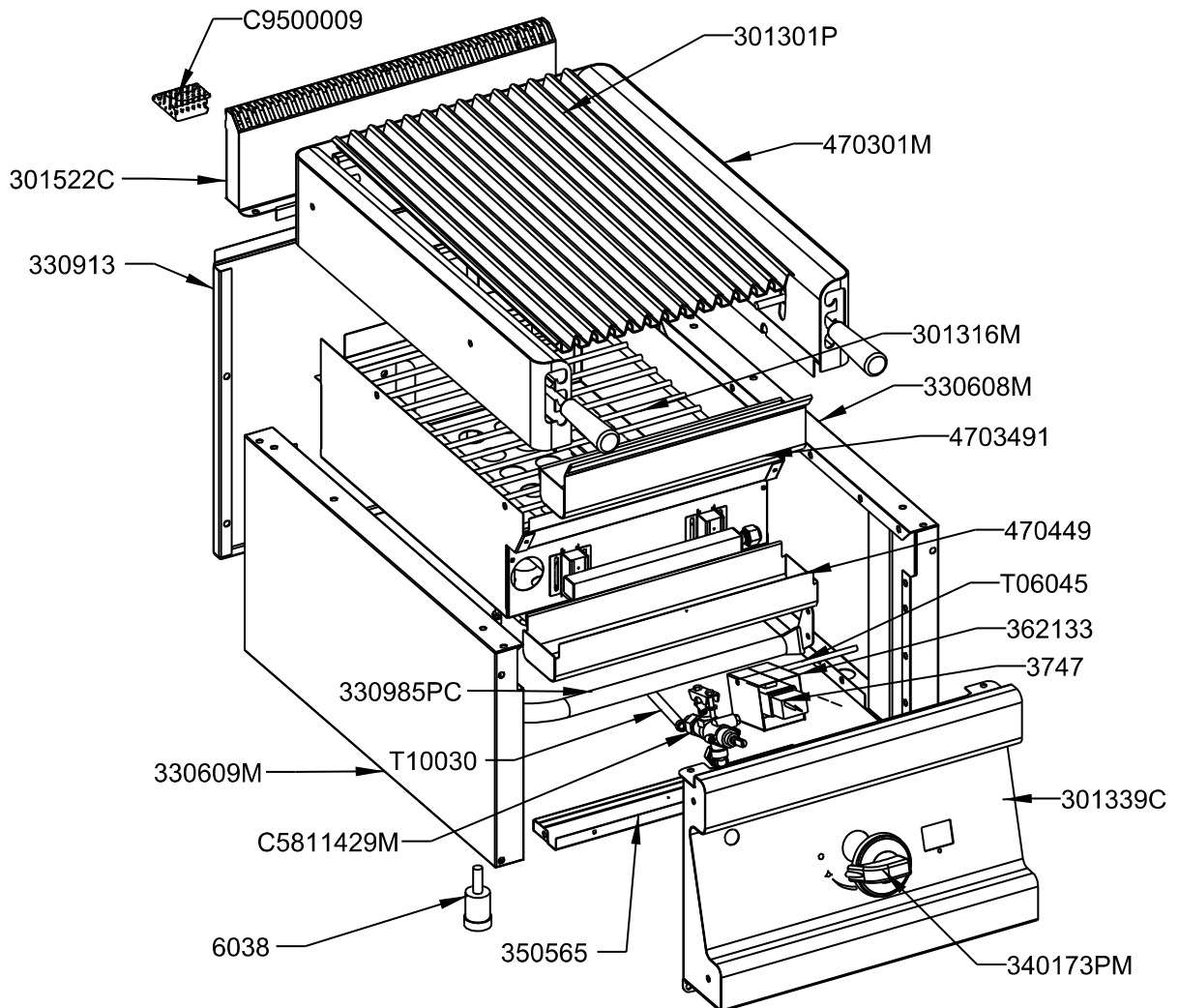
926/MA/11/05



4785/ER/11/05



QT	COD	DESCRIPCION
1	3747	PIEZO ELECTRICO SIT
4	6038	PATA REGULABLE AP.SNACK
1	330913	TRASERO HORNILLO 400
1	350465	FRONTAL INFERIOR 400
1	362133	PROTECTOR PIEZO ELECTRICO
1	470349	CANAL BBQ.400
1	4703491	CANAL EXTRAÍBLE BBQ.400
1	301301P	PARRILLA CARNE BBQ 400X600/750
1	301316M	DEFLECTOR MONTADO 400X600/750
1	301339C	CONJ. FRONTAL BBQ SNACK 400
1	301522C	CONJ. PETO SNK CORTO 400
1	330608M	CONJ. LATERAL SUPERIOR 600 DCH
1	330609M	CONJ. LATERAL SUPERIOR 600 IZQ
1	330985PC	BATERIA COMPLETA COCINA 1F.
1	340173PM	CONJUNTO MANDO A GAS
1	470301CM	CONJ.ENC.BBQ.MONTADA 400X600/750
1	C5811429M	GRIFO COCINA 21-S COMPLETO
2	C9500009	PIEDRA VOLCÁNICA (BOLSA 3KG.)
1	T06045	TUBO AL D.6 L.450
1	T10030	TUBO AL D.10 L.300



FUNDADA EN 1976
MAS BAGA
SEMPRE SOCORRIDA

EURAST

macfrin

TOLERANCIAS GENERALES: ±0.1 mm

macfrin
group
COOKING SYSTEMS,SL

FAMILIA: COCINAS 2008

DATA:
14/05/09

MODELO: 3013 - SBP - SPPG

DENOMINACION:
BBQ SNACK 400

ESCALA:
1/8

MATERIAL:
INOX

CODIGO:
3013



926/MA/11/05



4785/ER/11/05



QT	COD	DESCRIPCION
4	1091	PASADOR 2X16
4	1095	TORNILLO M-5X10 TLR INOX
1	2175	CABLE PIEZO L=760
1	3013	BBQ SNACK 400
4	3315	VARILLA MEC.ELEVACION
4	3326	CASQUILLO PARA SOLDAR
1	3747	PIEZO ELECTRICO SIT
2	3781	TUERCA M16X1.5 D.10
2	3782	BICONO D.10 LATON
1	3810	RACORD LATON 90° M-16X1.5
2	6036	MANGO BAQUELITA CONICO
4	6038	PATA REGULABLE AP.SNACK
1	300178	TAPETA LATERAL FRONTAL CORTO 600
1	300179	TAPETA LATERAL FRONTAL CORTO 600
2	300184	AIREADOR QUEMADOR
4	300187	REGISTRO TRASERO QUEMADOR
1	300388	CORRELLAMAS
1	300399	TAPA 20X20 C/AGUJERO D.12
1	301316	DEFLECTOR BBQ 400X600/750
1	301339	FRONTAL MANDOS BBQ SNACK 400
1	301399	TAPA 20X20
1	301522	PETO SOBRE SNACK 400 CORTO
1	301578	TAPETA DERECHA PETO CORTO SNK
1	301579	TAPETA IZQ. PETO CORTO SNK
1	330189	MANGUITO M16X1.5 TUBO D.10
1	330194	PLETINA LATERAL BATERÍA
1	330294	PLETINA BASE BATERÍA
1	330608	LATERAL SUPERIOR 600 DCHO
1	330609	LATERAL SUPERIOR 600 IZQ
3	330675	REFUERZO PATA
1	330913	TRASERO HORNILLO 400
1	350465	FRONTAL INFERIOR 400
1	362133	PROTECTOR PIEZO ELECTRICO
1	470301	ENCIMERA 400X600/750
3	470348	GUIA REFUERZO PARRILLA CARNE 400
1	470349	CANAL BBQ.400
1	470378	LATERAL DCHO. SOBRE BBQ.600/750
1	470379	LATERAL IZQ. SOBRE BBQ.600/750
1	3306751	REFUERZO PATA C/ENCAJE BATERIA
1	4703491	CANAL EXTRAÍBLE BBQ.400
2	300187P	QUEMADOR TUBULAR D.40 L.400
1	301301P	PARRILLA CARNE BBQ 400X600/750
1	301302P	PARRILLA LAVA BBQ 400X600

FUNDADA EN 1976
MAS BAGA
SEMPRE SOCORRIDA**EURAST****macfrin**

TOLERANCIAS GENERALES: ±0.1 mm


COOKING SYSTEMS, SL

FAMILIA: COCINAS 2008

DATA:
14/05/09

MODELO: 3013 - SBP - SPPG

DENOMINACION:
BBQ SNACK 400ESCALA:
1/10MATERIAL:
INOXCODIGO:
3013



4785/ER/11/05



1	301316M	DEFLECTOR MONTADO 400X600/750
1	301339C	CONJ. FRONTAL BBQ SNACK 400
12	301348P	CANAL PARR.CARNE CENT.BBQ 600/750
2	301410P	BIELA TRASERA BBQ. 600/750
2	301440P	BIELA FRONTAL BBQ. 600/750
1	301448P	CANAL PARR.CARNE LAT.BBQ 600/750
1	301522C	CONJ. PETO SNK CORTO 400
1	330608M	CONJ. LATERAL SUPERIOR 600 DCH
1	330609M	CONJ. LATERAL SUPERIOR 600 IZQ
1	330985P	BATERÍA 1F 400
1	330985PC	BATERIA COMPLETA COCINA 1F.
1	340172P	ENVELLECEDOR MANDO GAS/ELECT.
1	340173P	MANDO COCINA GAS 2008
1	340173PM	CONJUNTO MANDO A GAS
1	470301C	CONJ.ENC.BBQ.SOLD.400X600/750
1	470301CM	CONJ.ENC.BBQ.MONTADA 400X600/750
1	493086P	COLECTOR HGR
1	493086PC	COLECTOR 2 SALIDAS HGR
1	A1018996	RACORD BUJIA
1	A1018997	RACORD PILOTO
1	A1018998	RACORD TERMOPAR
1	A1018999	BICONO PILOTO
1	C5810129	PILOTO POLIDORO
1	C5810129M	PILOTO POLIDORO COMPLETO
1	C5810139	BUJIA
1	C5810159	INYECTOR PILOTO GN (27.2) 2 AGUJ.
1	C5810169	INYECTOR PILOTO GLP (22) 1 AGUJ.
1	C5811429	GRIFO VALVULA COCINA 21S D.1/2"
1	C5811429M	GRIFO COCINA 21-S COMPLETO
1	C5811829	TERMOPAR LISO M9X1 L 600
2	C5812649	INYECTOR D.110 GLP QUEMADOR L.400
2	C5812669	INYECTOR D.160 GN QUEMADOR L.400
1	C5815359	TUERCA+BICONO D.6 M10X1
2	C9500009	PIEDRA VOLCÁNICA (BOLSA 3KG.)
1	T06045	TUBO AL D.6 L.450
1	T10030	TUBO AL D.10 L.300
2	TESTA140	ANGULO TESTATINA 140
6	TESTA35	ANGULO TESTATINA 35
2	TESTA70	ANGULO TESTATINA 70

FUNDADA EN 1976
MAS BAGA
HORNOS COCINAS

EURAST

macfrin

TOLERANCIAS GENERALES: ±0.1 mm


COOKING SYSTEMS, SL

FAMILIA: COCINAS 2008

MODELO: 3013 - SBP - SPPG

DATA:
14/05/09

DENOMINACION:
BBQ SNACK 400

ESCALA:
1/10

MATERIAL:
INOX

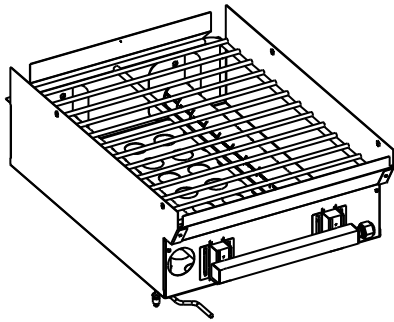
CODIGO:
3013



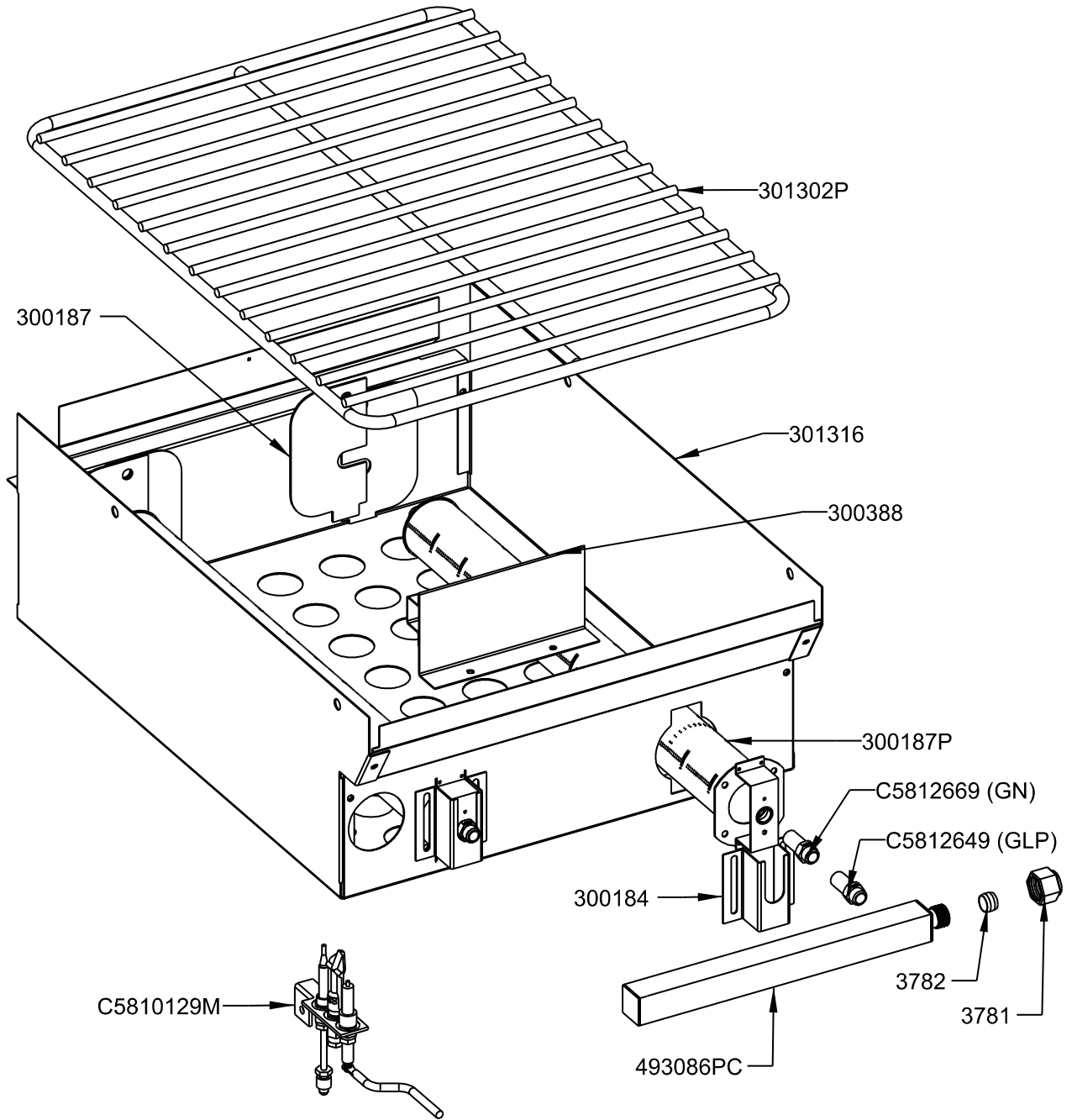
926/MA/11/05



4785/ER/11/05



QT	COD	DESCRIPCION
1	3781	TUERCA M16X1.5 D.10
1	3782	BICONO D.10 LATON
2	300184	AIREADOR QUEMADOR
4	300187	REGISTRO TRASERO QUEMADOR
1	300388	CORRELLAMAS
1	301316	DEFLECTOR BBQ 400X600/750
2	300187P	QUEMADOR TUBULAR D.40 L.400
1	301302P	PARRILLA LAVA BBQ 400X600
1	493086PC	COLECTOR 2 SALIDAS HGR
1	C5810129M	PILOTO POLIDORO COMPLETO
2	C5812649	INYECTOR D.110 GLP QUEMADOR L.400
2	C5812669	INYECTOR D.160 GN QUEMADOR L.400



FUNDADA EN 1976
MAS BAGA
SEMPRE SOCORRIDA

EURAST

macfrin

TOLERANCIAS GENERALES: ±0.1 mm

macfrin
group
COOKING SYSTEMS,SL

FAMILIA: COCINAS 2008

DATA:
10/06/09

MODELO: 3013

DENOMINACION:
DEFLECTOR MONTADO 400X600/750

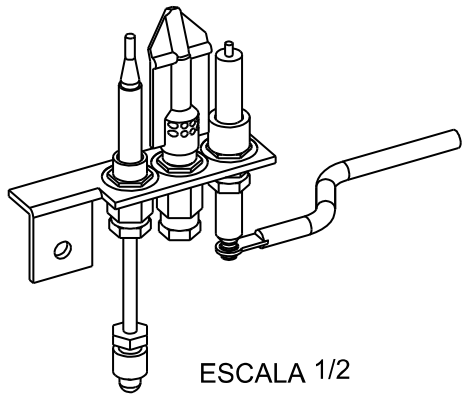
ESCALA:
1/4

MATERIAL:
INOX

CODIGO:
301316M

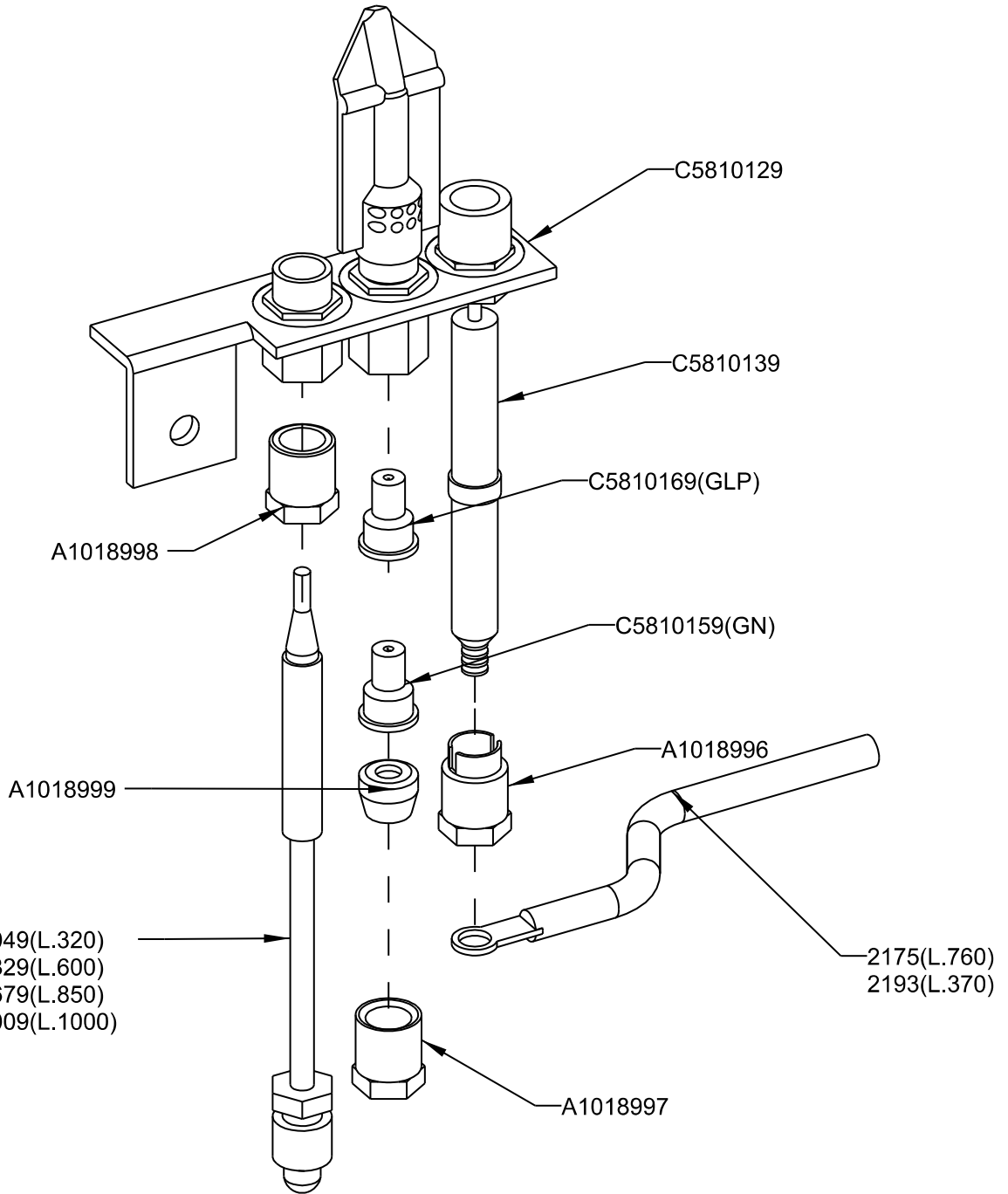


4785/ER/11/05



ESCALA 1/2

QT	COD	DESCRIPCION
1	A1018999	BICONO PILOTO
1	C5810139	BUJIA
1	2175	CABLE PIEZO L=760
1	C5810169	INYECTOR PILOTO GLP (22) 1 AGUJ.
1	C5810159	INYECTOR PILOTO GN (27.2) 2 AGUJ.
1	C5810129	PILOTO POLIDORO
1	A1018996	RACORD BUJIA
1	A1018997	RACORD PILOTO
1	A1018998	RACORD TERMOPAR
1	C5811829	TERMOPAR LISO M9X1 L 600



TOLERANCIAS GENERALES: ±0.1 mm



FAMILIA: COCINAS 2008

MODELO: 3611

DATA:
09/09/08

DENOMINACION:
PILOTO POLIDORO COMPLETO

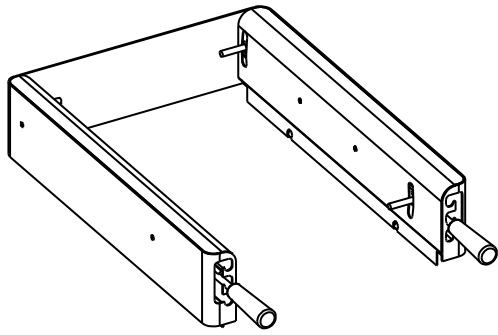
ESCALA:
1/1

MATERIAL:
FE

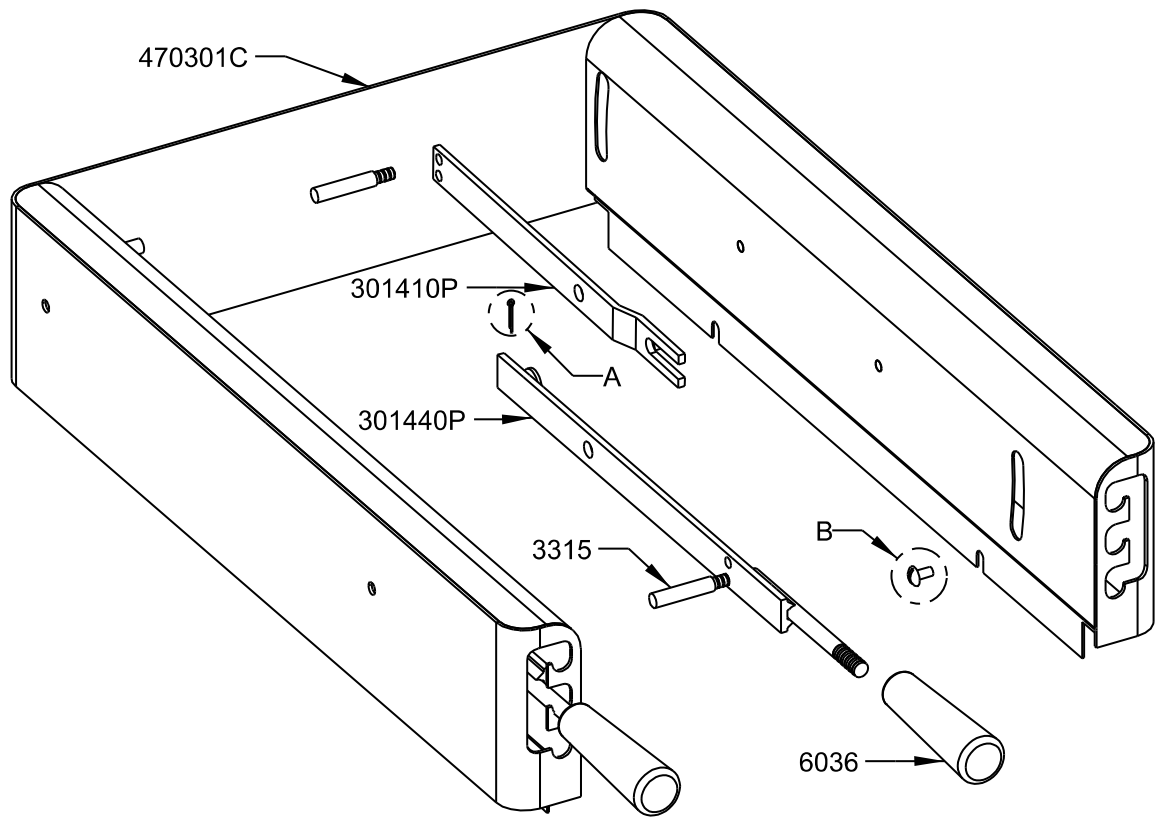
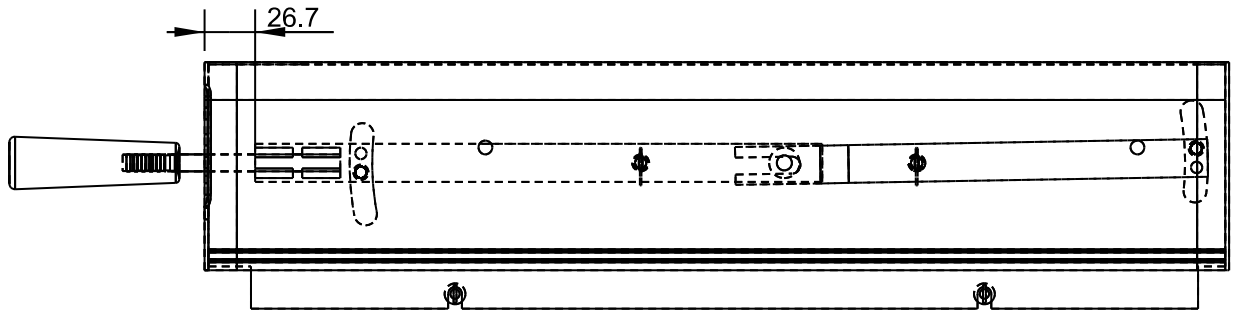
PROGRAMA:
C5810129M



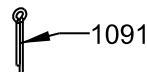
4785/ER/11/05



QT	COD	DESCRIPCION
4	1091	PASADOR 2X16
4	1095	TORNILLO M-5X10 TLR INOX
4	3315	VARILLA MEC.ELEVACION
2	6036	MANGO BAQUELITA CONICO
2	301410P	BIELA TRASERA BBQ. 600/750
2	301440P	BIELA FRONTAL BBQ. 600/750
1	470301C	CONJ.ENC.BBQ.SOLD.400X600/750



DETALLE B
ESCALA 1/2



DETALLE A
ESCALA 1/2



TOLERANCIAS GENERALES: ± 0.1 mm

macfrin
group
COOKING SYSTEMS,SL

FAMILIA: COCINAS 2008

MODELO: 4703-3013

DATA:
07/01/09

DENOMINACION:
CONJ.ENC.BBQ.MONTADA 400X600/750

ESCALA:
1/4

MATERIAL:
INOX

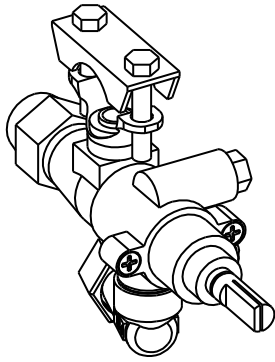
CODIGO:
470301CM



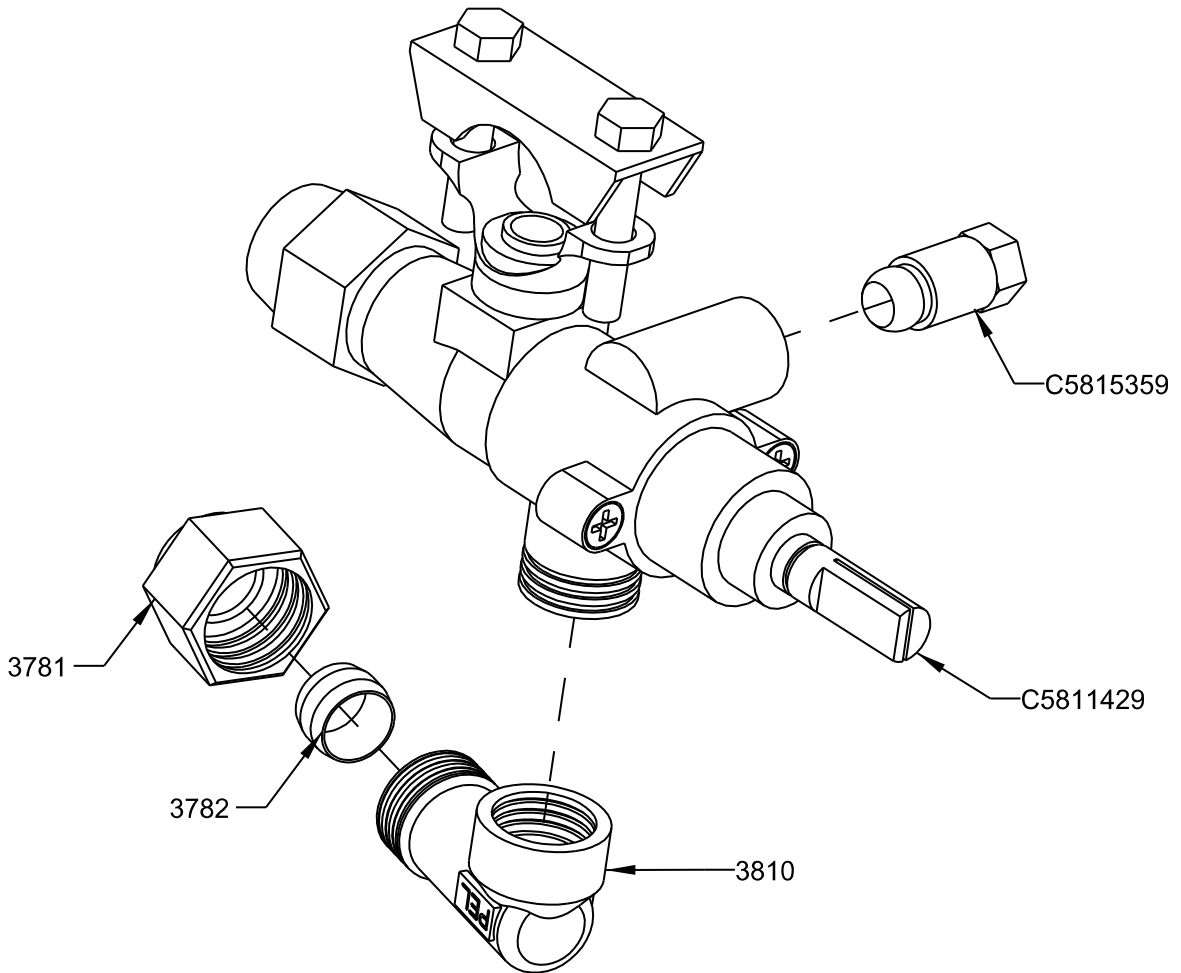
926/MA/11/05



4785/ER/11/05



QT	COD	DESCRIPCION
1	3781	TUERCA M16X1.5 D.10
1	3782	BICONO D.10 LATON
1	3810	RACORD LATON 90° M-16X1.5
1	C5811429	GRIFO VALVULA COCINA 21S D.1/2"
1	C5815359	TUERCA+BICONO D.6 M10X1



FUNDADA EN 1976
MASBAGA
SERVICIOS SOCIALES

EURAST

macfrin

TOLERANCIAS GENERALES: ±0.1 mm



COOKING SYSTEMS,SL

FAMILIA: COCINAS 2008

MODELO: 3401

DATA:
05/09/08

DENOMINACION:
GRIFO COCINA 21-S COMPLETO

ESCALA:
1/1

MATERIAL:
LATON

PROGRAMA:
C5811429M