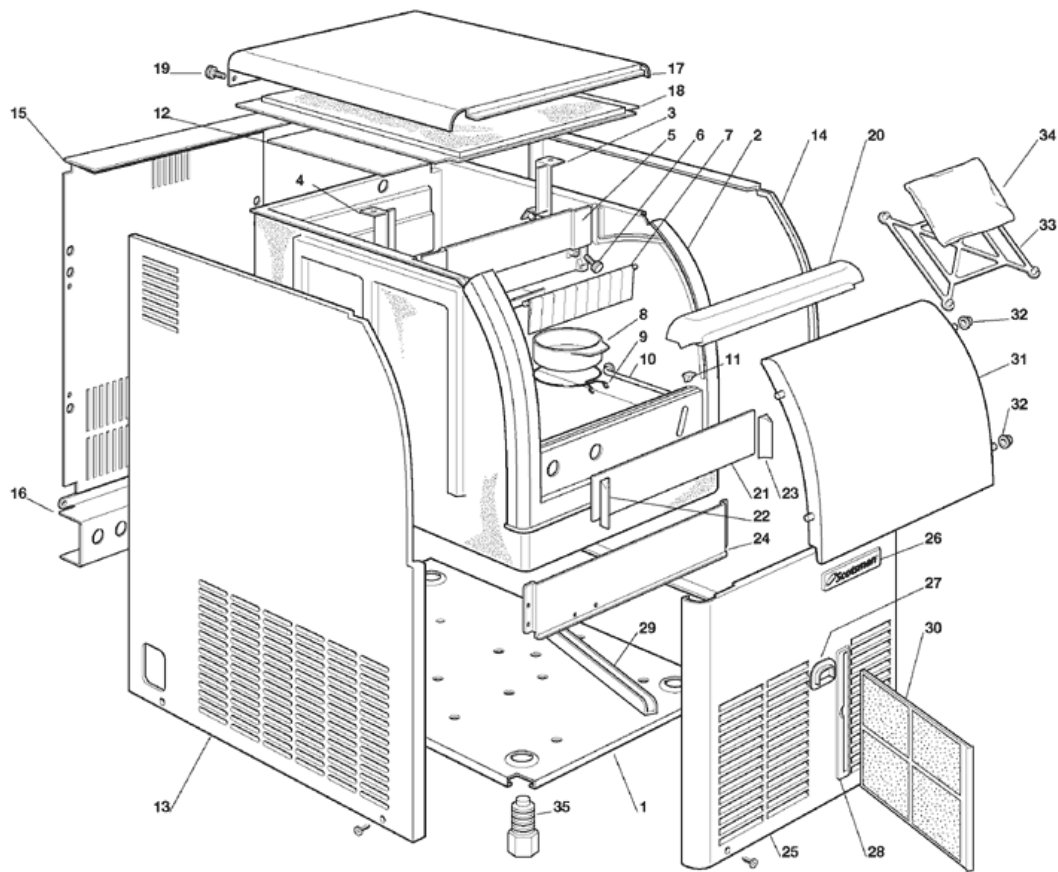
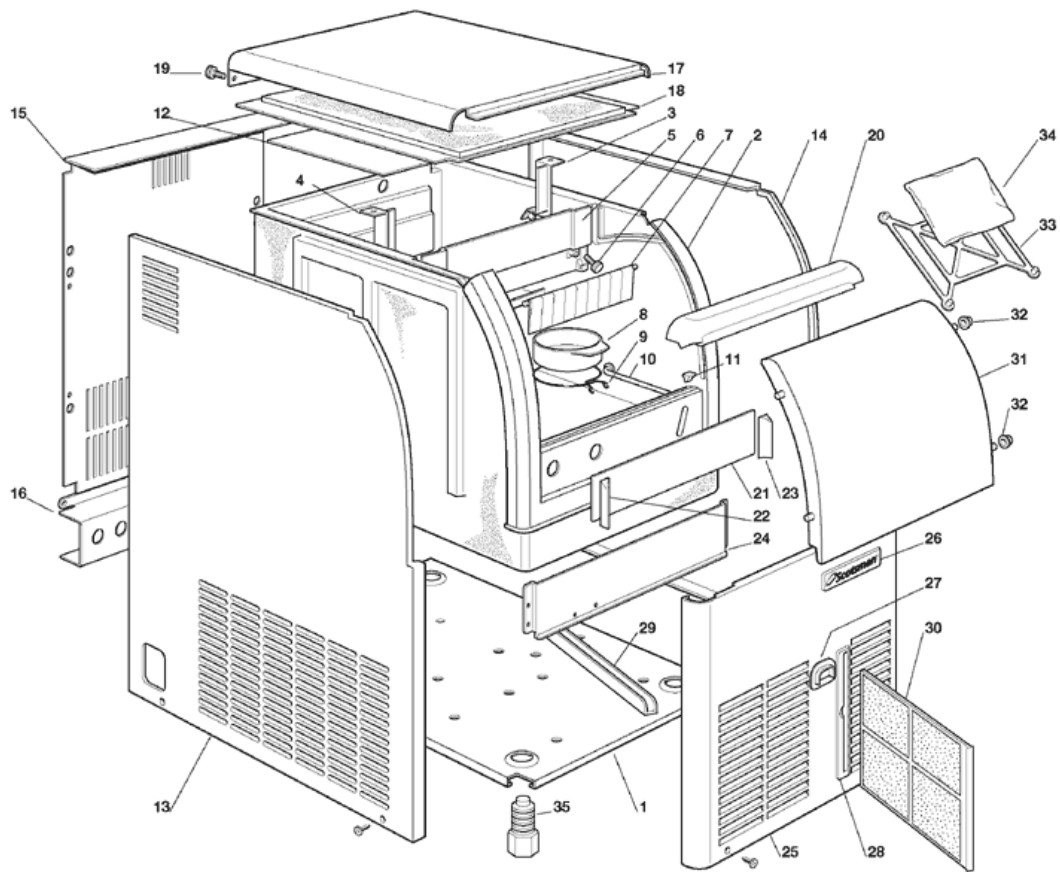


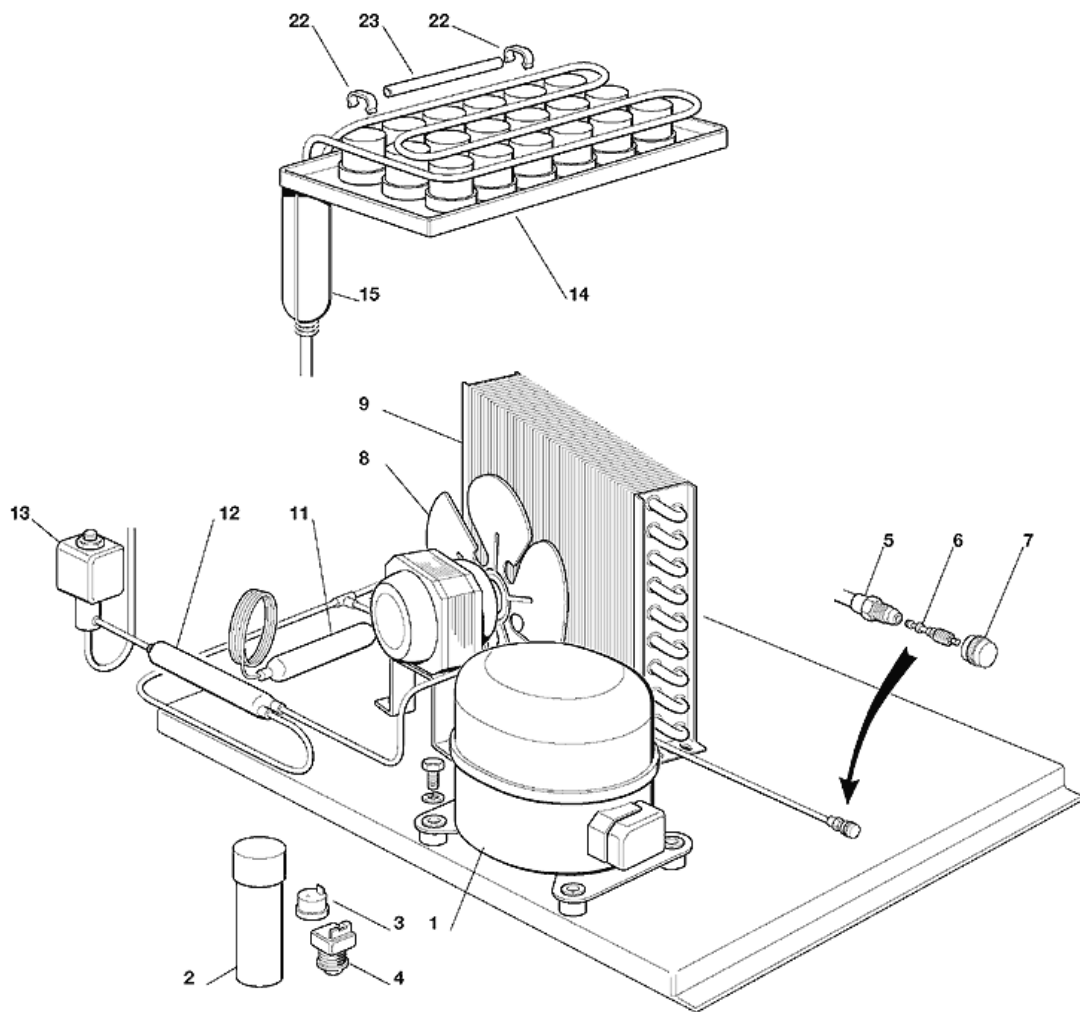
- 1 - MACHINENGEHAUSE - BIS S.N. 2642
- 2 - MACHINENGEHAUSE - VON S.N. 2643
- 3 - GEFRIERSYSTEM LUFTGEKÜHLT
- 4 - GEFRIERSYSTEM WASSERGEKÜHLT
- 5 - WASSER SYSTEM
- 6 - SCHALTSCHRANK UND ELEKTRONISCHE PLATINE - BIS S.N. 03274
- 7 - SCHALTSCHRANK UND ELEKTRONISCHE PLATINE - VON S.N. 03275 BIS S.N. 04742
- 8 - SCHALTSCHRANK UND ELEKTRONISCHE PLATINE - VON S.N. 04743



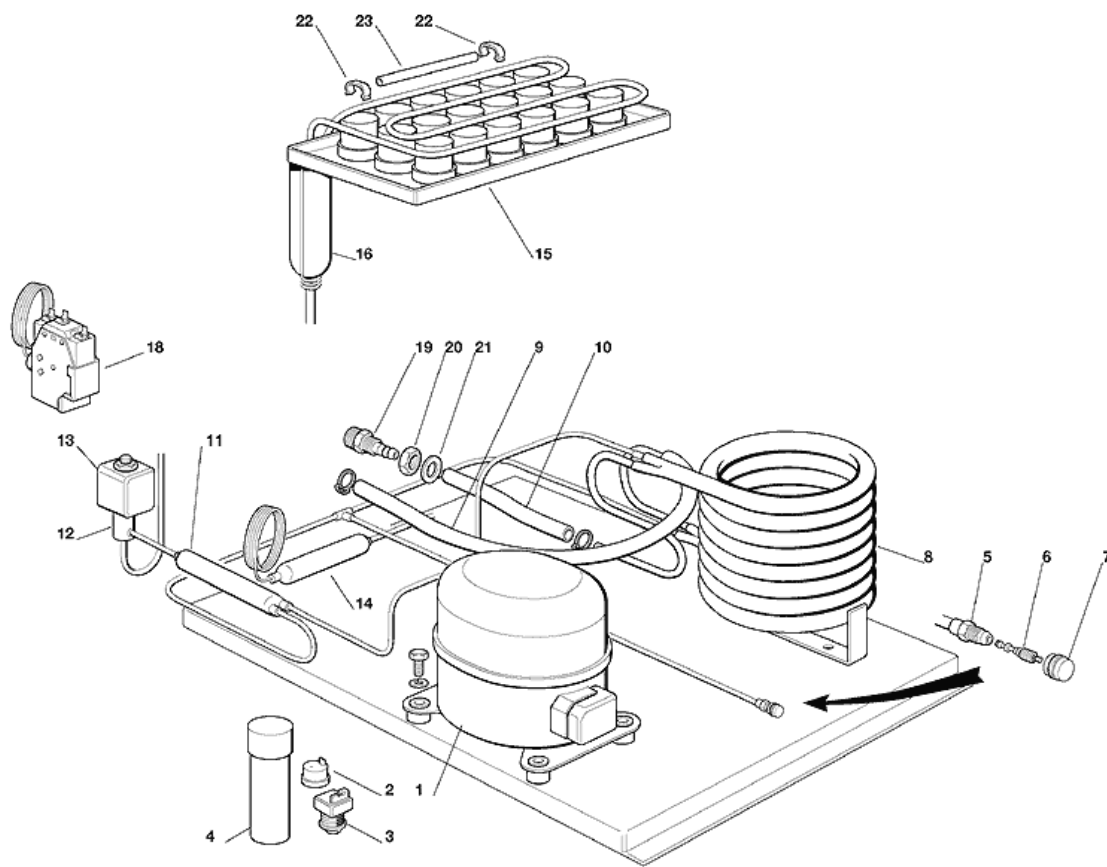
| POSITION | CODE       | BEZEICHNUNG              |
|----------|------------|--------------------------|
| 0001     | 702386 00  | GEHÄUSE                  |
| 0002     | 782101 00R | ISOLIERTER EISBEHÄLTER   |
| 0003     | 660778 00  | RECHTER VORHANGHALTER    |
| 0004     | 660778 01  | LINKER VORHANGHALTER     |
| 0005     | 660775 00  | VORHANGHALTER            |
| 0006     | 650806 05  | SCHRAUBE                 |
| 0007     | 784457 07R | VORHANG                  |
| 0008     | 660741 00  | PLASTIKSTOPFEN           |
| 0009     | 460047 00  | FEDER                    |
| 0010     | 732017 00  | FUEHLERHALTER            |
| 0011     | 660816 00  | STOSSDAEMPFER            |
| 0012     | 742033 04  | VERDAMPFERDECKEL         |
| 0013     | 721947 00  | LINKES SEITENTEIL        |
| 0014     | 721946 00  | RECHTES SEITENTEIL       |
| 0015     | 702387 00  | RUECKWAND                |
| 0016     | 702388 00  | HALTER FÜR RÜCKWAND      |
| 0017     | 721949 00  | ABDECKHAUBE              |
| 0018     | 650900 00  | ISOLIERUNG               |
| 0018     | 660822 00  | PLASTIKABDECKUNG         |
| 0019     | 650806 00  | SCHRAUBE                 |
| 0020     | 660776 00  | PLASTIK VORDERTEIL       |
| 0021     | 721970 00  | BAND-STREIFEN            |
| 0022     | 660830 01  | LINKER ECKENSCHUTZ       |
| 0023     | 660830 00  | RECHTER ECKENSCHUTZ      |
| 0024     | 704202 00  | FRONTHALTER              |
| 0025     | 721948 00  | VORDERWAND - LUFTGEKÜHLT |
| 0025     | 721948 01  | VORDERWAND - WASSERGEKÜH |
| 0026     | 650850 00  | SCOTSMAN ZEICHEN         |
| 0027     | 660829 00  | SCHALTERABDECKUNG        |
| 0028     | 660804 00  | LUFTFILTERHALTER         |
| 0029     | 660838 00  | FÜHRUNG FÜR LUFTFILTER   |
| 0030     | 660805 00  | LUFT FILTER              |
| 0031     | 660814 00  | BEHÄLTERTÜR              |
| 0032     | 660286 00  | SHAFT LAGER              |
| 0033     | 660831 00  | HALTER FÜR REIN. TASCHE  |
| 0034     | 650909 00  | REINIGUNGSTASCHE         |
| 0035     | 650382 01  | FUSS                     |



| POSITION | CODE       | BEZEICHNUNG              |
|----------|------------|--------------------------|
| 0001     | 702458 00  | GEHÄUSE                  |
| 0002     | 782101 00R | ISOLIERTER EISBEHÄLTER   |
| 0003     | 660778 00  | RECHTER VORHANGHALTER    |
| 0004     | 660778 01  | LINKER VORHANGHALTER     |
| 0005     | 660775 00  | VORHANGHALTER            |
| 0006     | 650806 05  | SCHRAUBE                 |
| 0007     | 784457 07R | VORHANG                  |
| 0008     | 660741 00  | PLASTIKSTOPFEN           |
| 0009     | 460047 00  | FEDER                    |
| 0010     | 732017 00  | FUEHLERHALTER            |
| 0011     | 660816 00  | STOSSDAEMPFER            |
| 0012     | 742033 04  | VERDAMPFERDECKEL         |
| 0013     | 722275 00  | LINKES SEITENTEIL        |
| 0014     | 722274 00  | RECHTES SEITENTEIL       |
| 0015     | 702387 00  | RUECKWAND                |
| 0016     | 702462 00  | HALTER FÜR RÜCKWAND      |
| 0017     | 721949 00  | ABDECKHAUBE              |
| 0018     | 650900 00  | ISOLIERUNG               |
| 0018     | 660822 00  | PLASTIKABDECKUNG         |
| 0019     | 650806 00  | SCHRAUBE                 |
| 0020     | 660776 00  | PLASTIK VORDERTEIL       |
| 0021     | 721970 00  | BAND-STREIFEN            |
| 0022     | 660830 01  | LINKER ECKENSCHUTZ       |
| 0023     | 660830 00  | RECHTER ECKENSCHUTZ      |
| 0024     | 704202 00  | FRONTHALTER              |
| 0025     | 721948 00  | VORDERWAND - LUFTGEKÜHLT |
| 0025     | 721948 01  | VORDERWAND - WASSERGEKÜH |
| 0026     | 650850 00  | SCOTSMAN ZEICHEN         |
| 0027     | 660829 00  | SCHALTERABDECKUNG        |
| 0028     | 660804 00  | LUFTFILTERHALTER         |
| 0029     | 660838 00  | FÜHRUNG FÜR LUFTFILTER   |
| 0030     | 660805 00  | LUFT FILTER              |
| 0031     | 660814 00  | BEHÄLTERTÜR              |
| 0032     | 660286 00  | SHAFT LAGER              |
| 0033     | 660831 00  | HALTER FÜR REIN. TASCHE  |
| 0034     | 650909 00  | REINIGUNGSTASCHE         |
| 0035     | 650382 01  | FUSS                     |



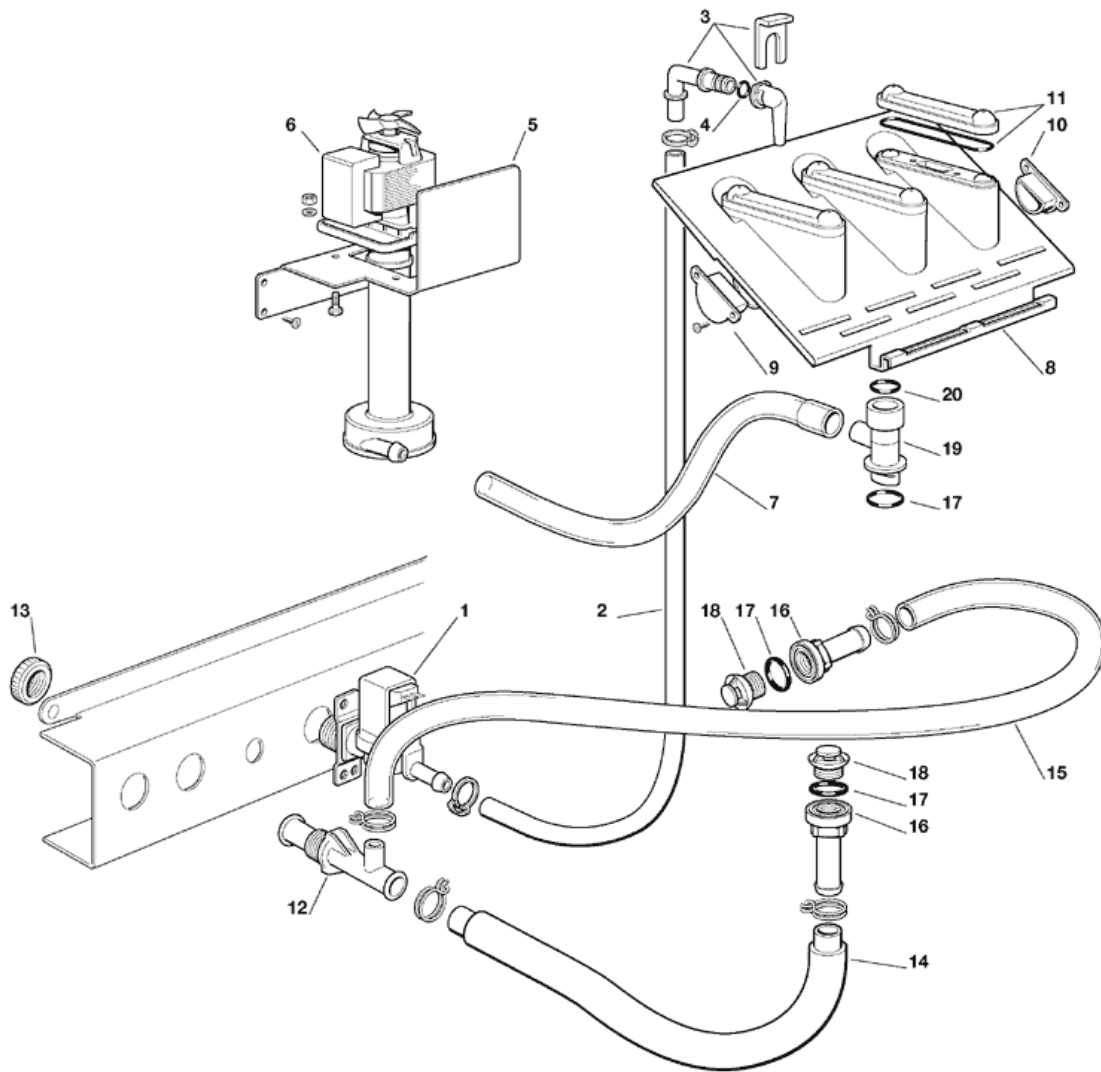
| POSITION | CODE       | BEZEICHNUNG                       |
|----------|------------|-----------------------------------|
| 0001     | 670100 00  | KOMPRESSOR - 230/50               |
| 0002     | 620167 29  | START KONDENSATOR 47MFD/330V      |
| 0003     | 620478 03  | SCHUTZGERÄT 230/50                |
| 0004     | 620057 35  | RELAIS - 230/50                   |
| 0005     | 650109 00  | VENTILGEHÄUSE                     |
| 0006     | 670012 00  | VENTILKOLBEN                      |
| 0007     | 650106 00  | VENTILKLAPPE                      |
| 0008     | 620419 02  | LUFTER MOTOR - 230/50-60          |
| 0008     | 620419 03  | LUFTER MOTOR - 115/60             |
| 0008     | 620419 32  | FLUEGEL                           |
| 0008     | 620419 61  | LUFTER MOTOR TRAEGER              |
| 0009     | 620276 02  | LUFT KONDENSATOR                  |
| 0011     | 630003 05  | TROCKNER                          |
| 0012     | 630137 00  | FILTER                            |
| 0013     | 620306 22  | HEISSGAZ VENTILGEHÄUSE            |
| 0013     | 620306 48  | HEISSGAZ VENTIL SPULE - 230/50-60 |
| 0014     | 784615 00  | VERDAMPFER                        |
| 0015     | 784632 00  | SAMMLER UND SAUGLEITUNGEN         |
| 0022     | 650475 02  | UNKLAMMERN                        |
| 0023     | 741114 00R | PLASTIK FUEHLERHALTER             |



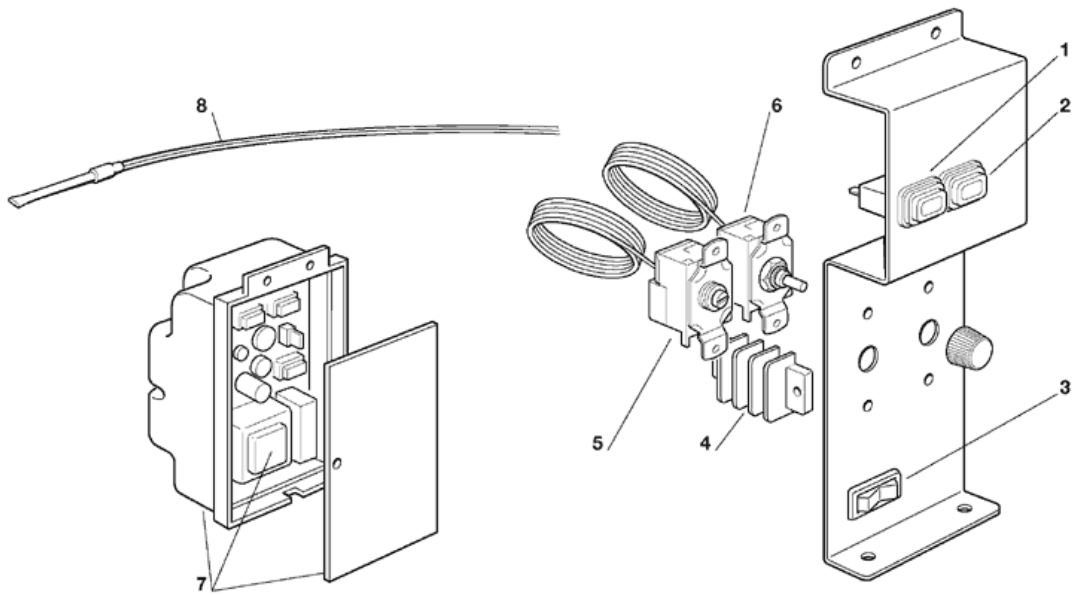


| <b>POSITION</b> | <b>CODE</b> | <b>BEZEICHNUNG</b>                |
|-----------------|-------------|-----------------------------------|
| 0001            | 670100 00   | KOMPRESSOR - 230/50               |
| 0002            | 620478 03   | SCHUTZGERÄT 230/50                |
| 0003            | 620057 35   | RELAIS - 230/50                   |
| 0004            | 620167 29   | START KONDENSATOR 47MFD/330V      |
| 0005            | 650109 00   | VENTILGEHÄUSE                     |
| 0006            | 670012 00   | VENTILKOLBEN                      |
| 0007            | 650106 00   | VENTILKLAPPE                      |
| 0008            | 620389 02   | WASSERGEKÜHLT KONDENSATOR         |
| 0009            | 281900 01   | PLASTIK ROHR-PRO METER            |
| 0010            | 281900 01   | PLASTIK ROHR-PRO METER            |
| 0011            | 630137 00   | FILTER                            |
| 0012            | 620306 22   | HEISSGAZ VENTILGEHÄUSE            |
| 0013            | 620306 48   | HEISSGAZ VENTIL SPULE - 230/50-60 |
| 0014            | 630003 05   | TROCKNER                          |
| 0015            | 784615 00   | VERDAMPFER                        |
| 0016            | 784632 00   | SAMMLER UND SAUGLEITUNGEN         |
| 0018            | 620075 00   | PRESSOSTAT                        |
| 0022            | 650475 02   | UNKLAMMERN                        |
| 0023            | 741114 00R  | PLASTIK FUEHLERHALTER             |

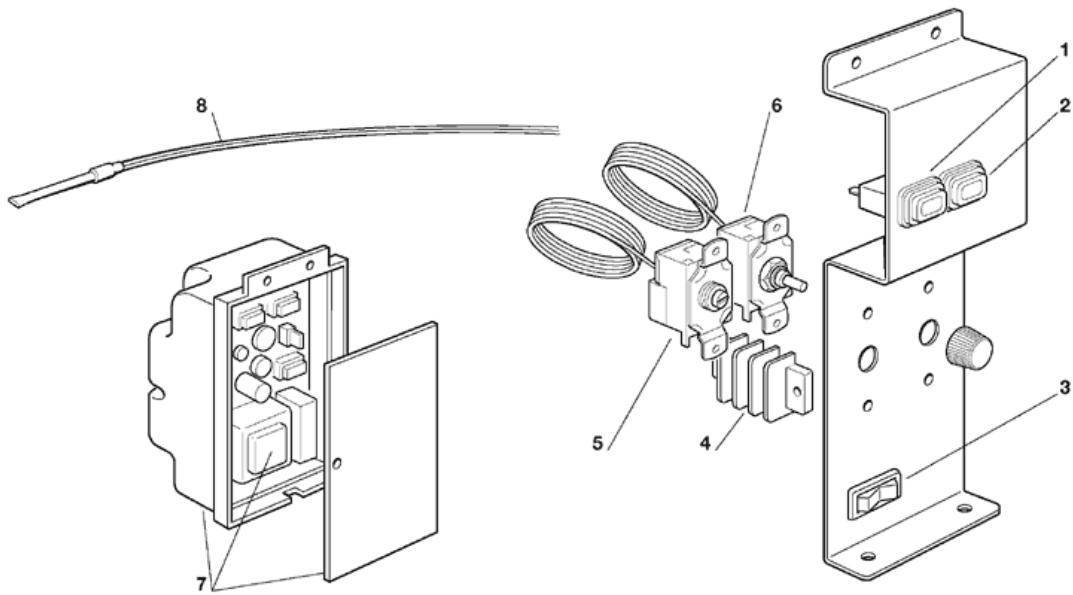
5 - WASSER SYSTEM



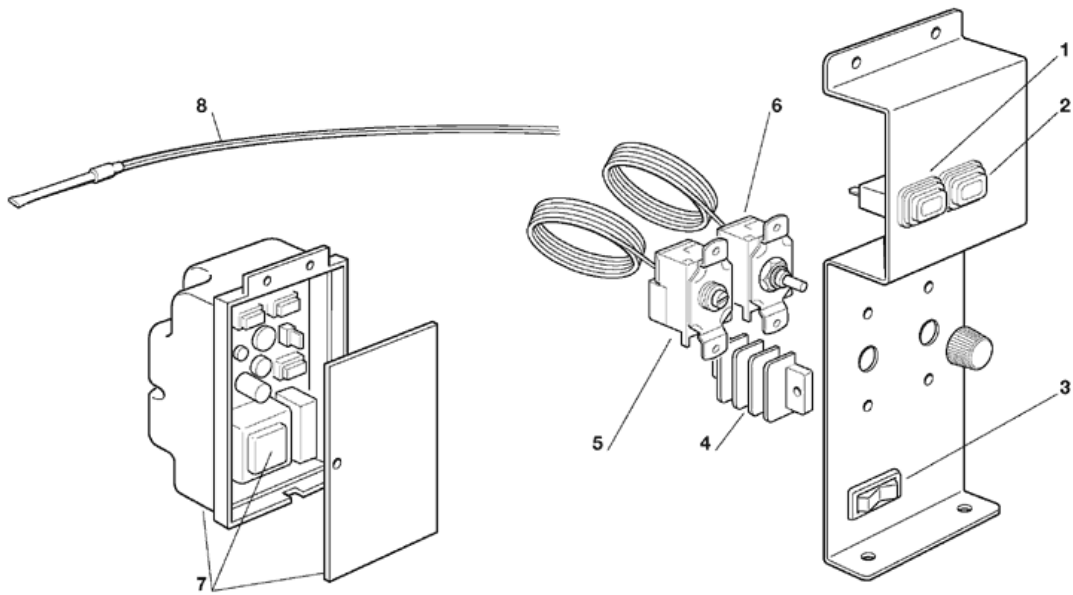
| POSITION | CODE       | BEZEICHNUNG                |
|----------|------------|----------------------------|
| 0001     | 650105 64  | WASSERZULAUFVENTIL, LUFT   |
| 0001     | 650105 68  | WASSERZULAUFVENTIL, WASSER |
| 0002     | 281900 01  | PLASTIK ROHR-PRO METER     |
| 0003     | 793172 00R | ABGEWINKELTES ZULAUFROHR   |
| 0004     | 640041 31  | O RING                     |
| 0005     | 721986 00  | PUMPENHALTER               |
| 0006     | 620433 00  | WASSER PUMPE - 230/50      |
| 0006     | 620433 01  | WASSER PUMPE - 230/60      |
| 0007     | 610150 03  | ABFLUSSROHR                |
| 0008     | 793129 09  | SPRÜHSYSTEM                |
| 0009     | 660520 07  | PLASTIKSTOPFEN             |
| 0010     | 660520 06  | PLASTIKSTOPFEN             |
| 0011     | 060529 01  | KIT SPRAY-ABDECKUNG        |
| 0012     | 660224 00  | T STÜCK                    |
| 0013     | 660535 00  | PLASTICK RING MUTTER       |
| 0014     | 610148 09  | ABFLUSSSCHLAUCH            |
| 0015     | 610204 00  | ROHR                       |
| 0016     | 660219 01  | ABFLUSSROHR                |
| 0017     | 640134 00  | SIMMER RING                |
| 0018     | 660211 01  | ABFLUSSFILTER              |
| 0019     | 660777 00  | SPRITZWELLE                |
| 0020     | 640041 32  | O RING                     |



| <b>POSITION</b> | <b>CODE</b> | <b>BEZEICHNUNG</b>                  |
|-----------------|-------------|-------------------------------------|
| 0001            | 060666 00   | SCHALTER KIT                        |
| 0002            | 060666 00   | SCHALTER KIT                        |
| 0003            | 620442 01   | SCHALTER                            |
| 0004            | 630114 01   | KLAMMERNSPLATTE                     |
| 0005            | 630005 00   | SPEICHERTHERMOSTAT                  |
| 0006            | 620264 16   | VERDAMPFERTHERMOSTAT                |
| 0007            | 785104 02R  | PLATINE - REIN.INTERVALL.ANZ - 230V |
| 0008            | 620404 11   | KONDENSATORTEMPERATURFUEHLER        |



| <b>POSITION</b> | <b>CODE</b> | <b>BEZEICHNUNG</b>                  |
|-----------------|-------------|-------------------------------------|
| 0001            | 620487 03   | RESETSCHALTER                       |
| 0001            | 620487 04   | PLASTIKSCHUTZ                       |
| 0001            | 620504 00   | WARNLAMPE                           |
| 0002            | 620487 02   | HAUPTSCHALTER                       |
| 0002            | 620487 04   | PLASTIKSCHUTZ                       |
| 0003            | 620442 01   | SCHALTER                            |
| 0004            | 630114 01   | KLAMMERNSPLATTE                     |
| 0005            | 630005 00   | SPEICHERTHERMOSTAT                  |
| 0006            | 620264 16   | VERDAMPFERTHERMOSTAT                |
| 0007            | 785104 02R  | PLATINE - REIN.INTERVALL.ANZ - 230V |
| 0008            | 620404 11   | KONDENSATORTEMPERATURFUEHLER        |





| <b>POSITION</b> | <b>CODE</b> | <b>BEZEICHNUNG</b>                  |
|-----------------|-------------|-------------------------------------|
| 0001            | 620487 01   | WARNLAMPE - RESETSCHALTER           |
| 0002            | 620487 00   | HAUPTSCHALTER                       |
| 0003            | 620442 01   | SCHALTER                            |
| 0004            | 630114 01   | KLAMMERNSPLATTE                     |
| 0005            | 630005 00   | SPEICHERTHERMOSTAT                  |
| 0006            | 620264 16   | VERDAMPFERTHERMOSTAT                |
| 0007            | 785104 02R  | PLATINE - REIN.INTERVALL.ANZ - 230V |
| 0008            | 620404 11   | KONDENSATORTEMPERATURFUEHLER        |