

ELETTROBAR

**SPARE PARTS CATALOGUE
ERSATZTEILKATALOG
CATALOGUE PIECES DETACHEES
CATALOGO PARTI RICAMBIO
CATALOGO DE PIEZAS DE RECAMBIO
CATALOGO PEÇAS DE REPOSICAO**

River 297

24-04-2009

River 297

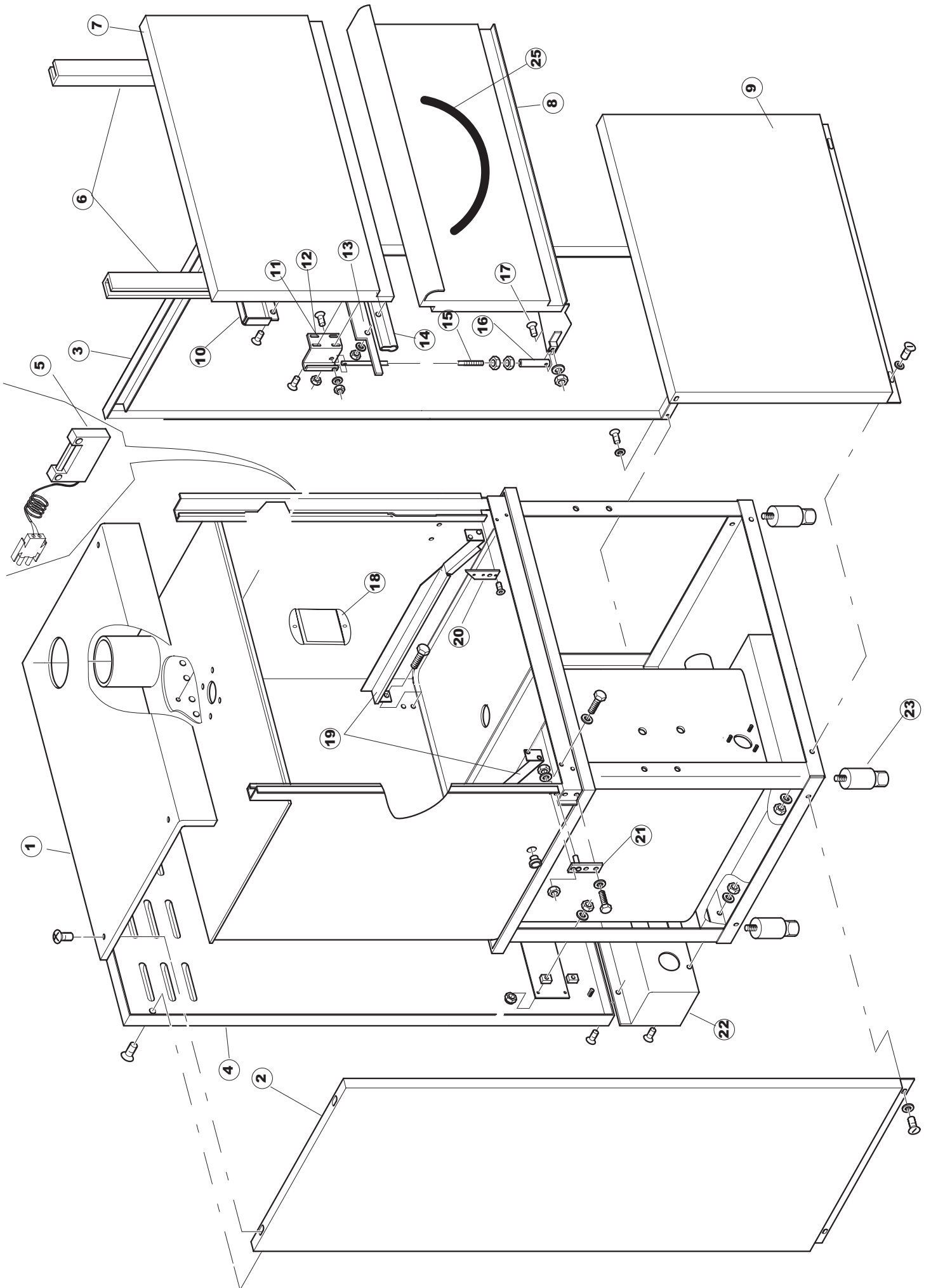
Tav.1: Carrozzeria
Tav.2: Impianto elettrico
Tav.3: Componenti in vasca
Tav.4: Circuito di lavaggio
Tav.5: Circuito di risciacquo
Tav.6: Lance di lavaggio
Tav.7: Pompa di lavaggio

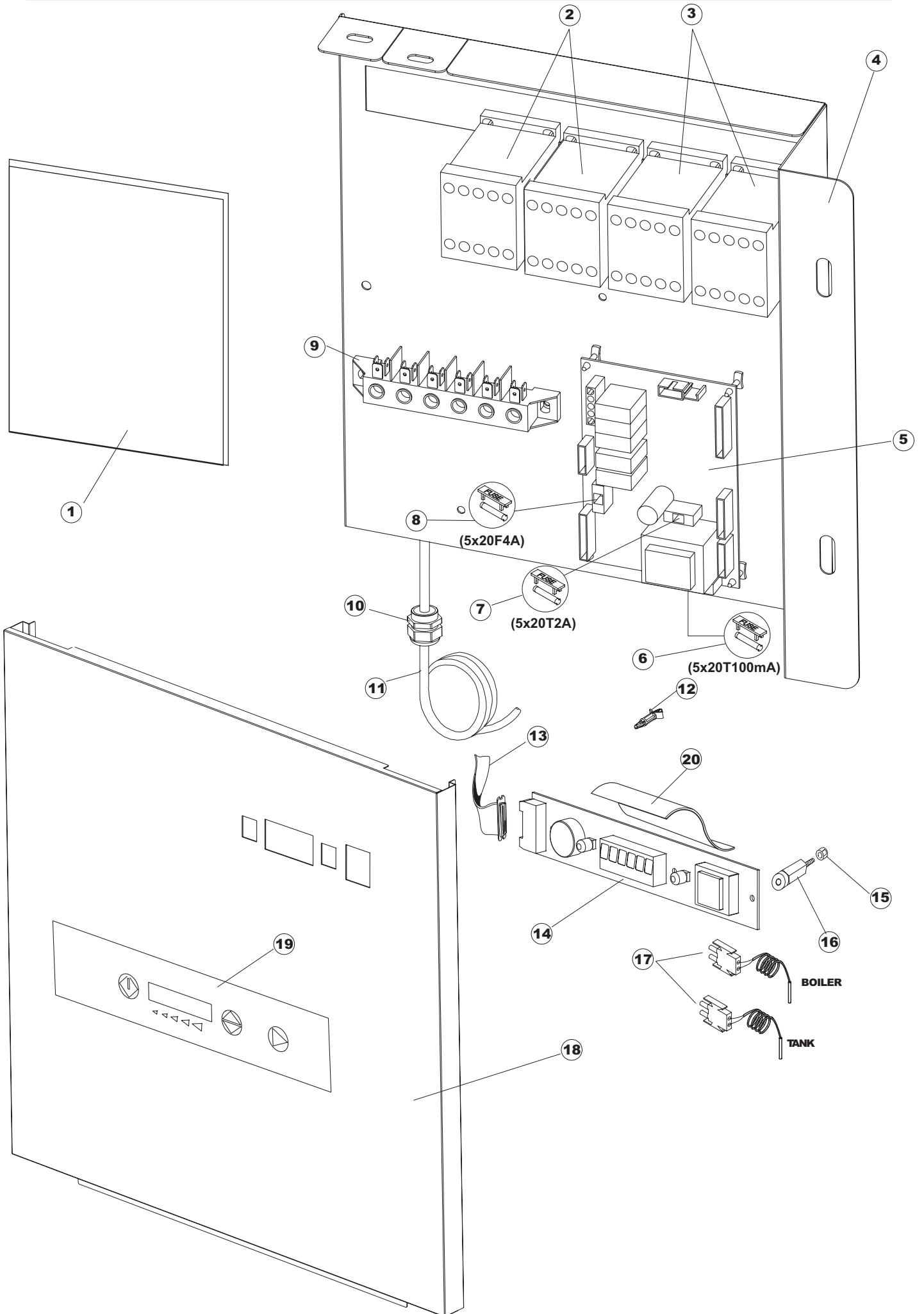
Tav.1: Machine body
Tav.2: Electrical components
Tav.3: Components in the tank
Tav.4: Washing circuit
Tav.5: Rinsing circuit
Tav.6: Washing arms
Tav.7: Washing pump

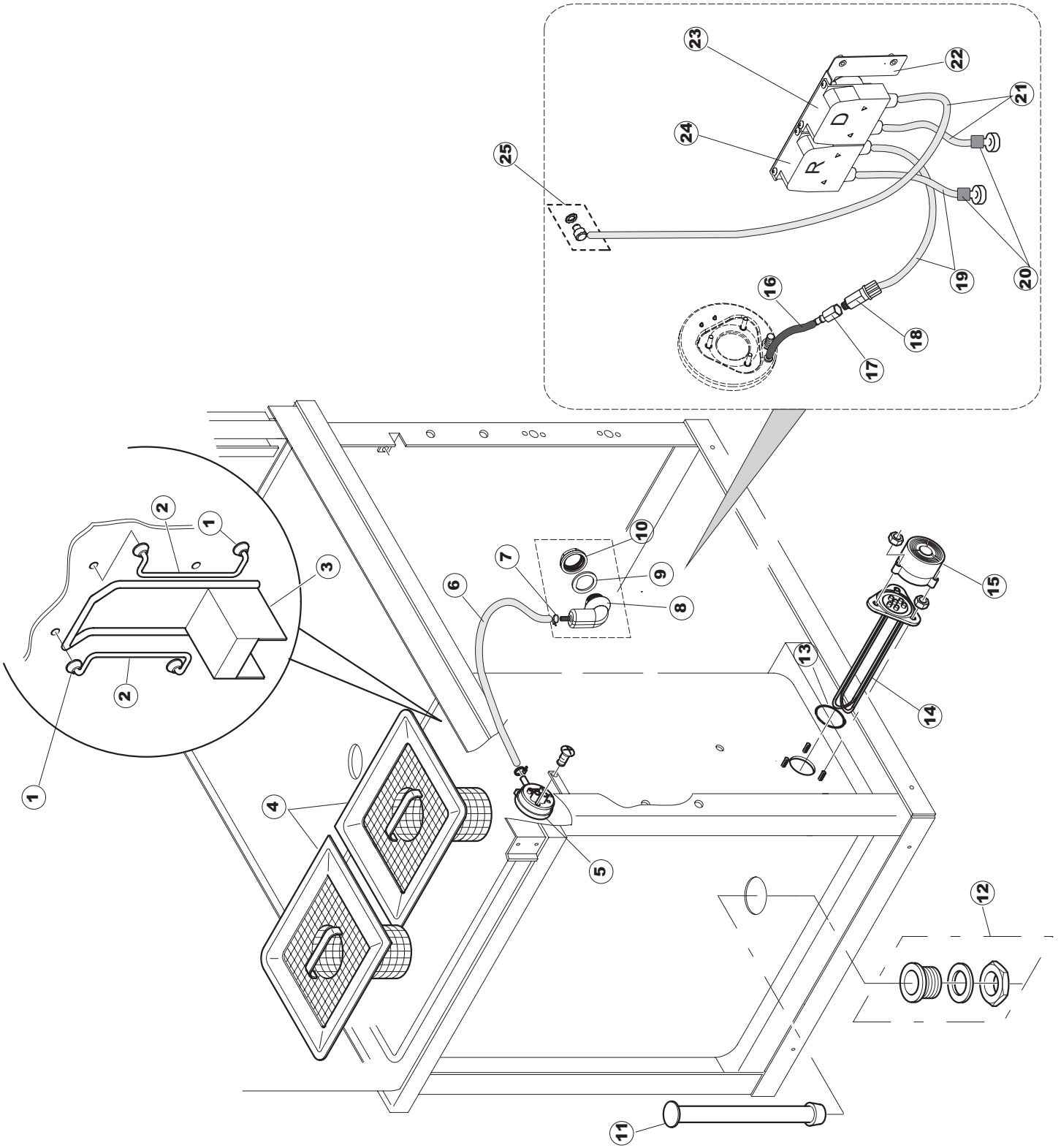
Tab.1: Carrocería
Tab.2: Instalación eléctrica
Tab.3: Componentes en cuba
Tab.4: Circuito de lavado
Tab.5: Circuito d'enjuague
Tab.6: Brazos de lavado
Tab.7: Bomba de lavado

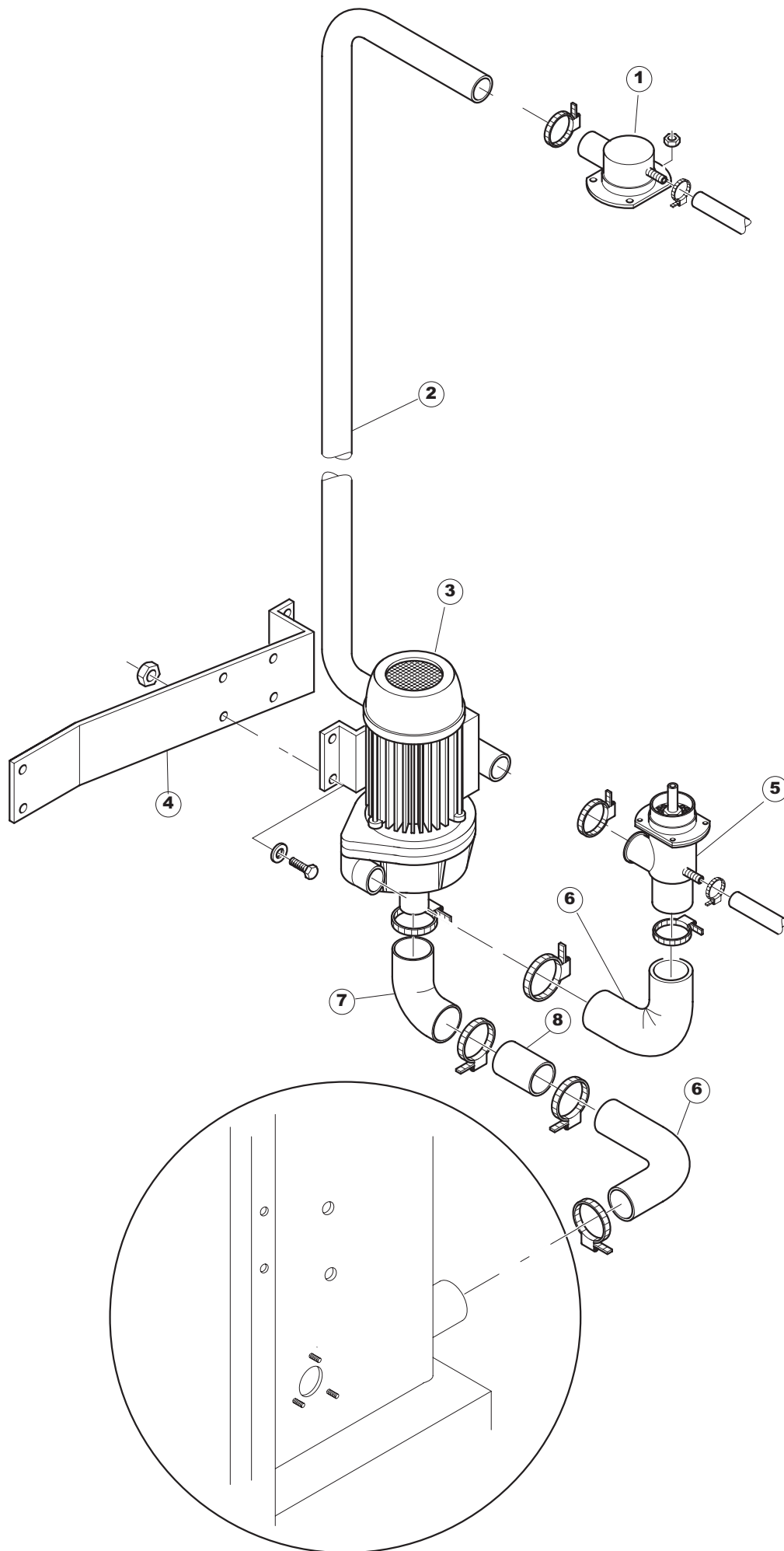
Tab.1: Carrosserie
Tab.2: Installation électrique
Tab.3: Composants de cuve
Tab.4: Circuit de lavage
Tab.5: Circuit de rinçage
Tab.6: Bras de lavage
Tab.7: Pompe de lavage

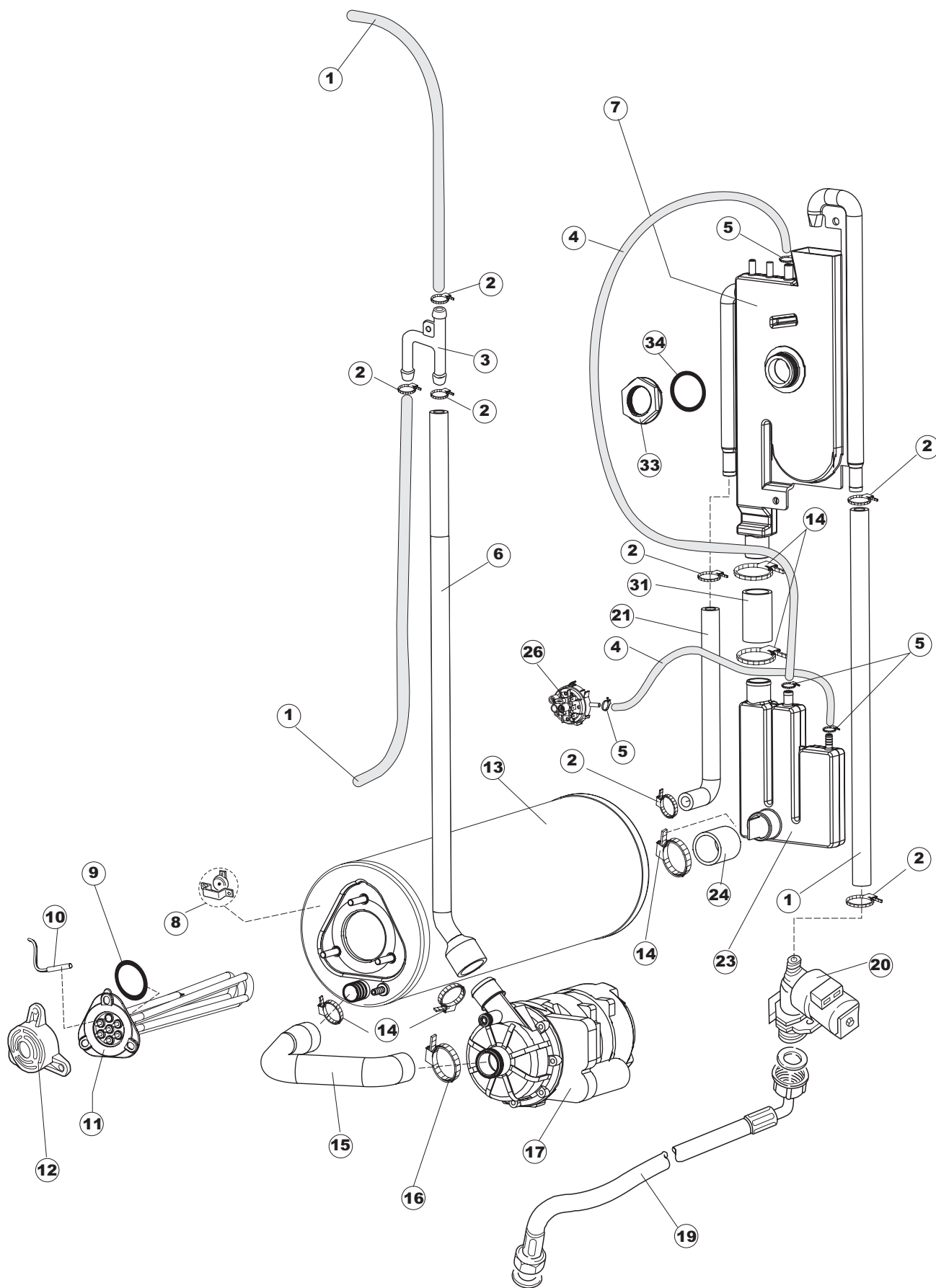
Taf.1: Verkleidung
Taf.2: Elektrische Anlage
Taf.3: Bauteile im Waschtank
Taf.4: Spuelschaltung
Taf.5: Nachspuelschaltung
Taf.6: Wascharmee
Taf.7: Spuelpumpe

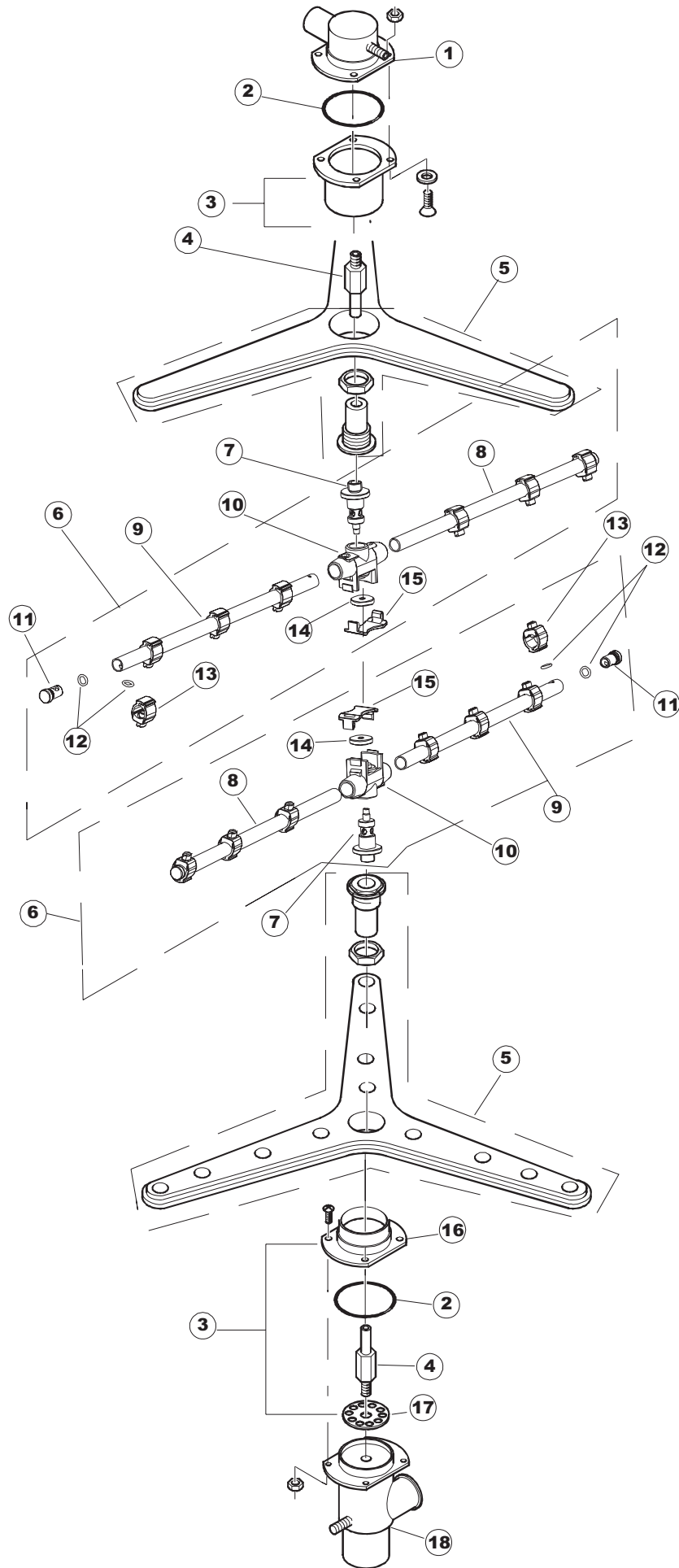


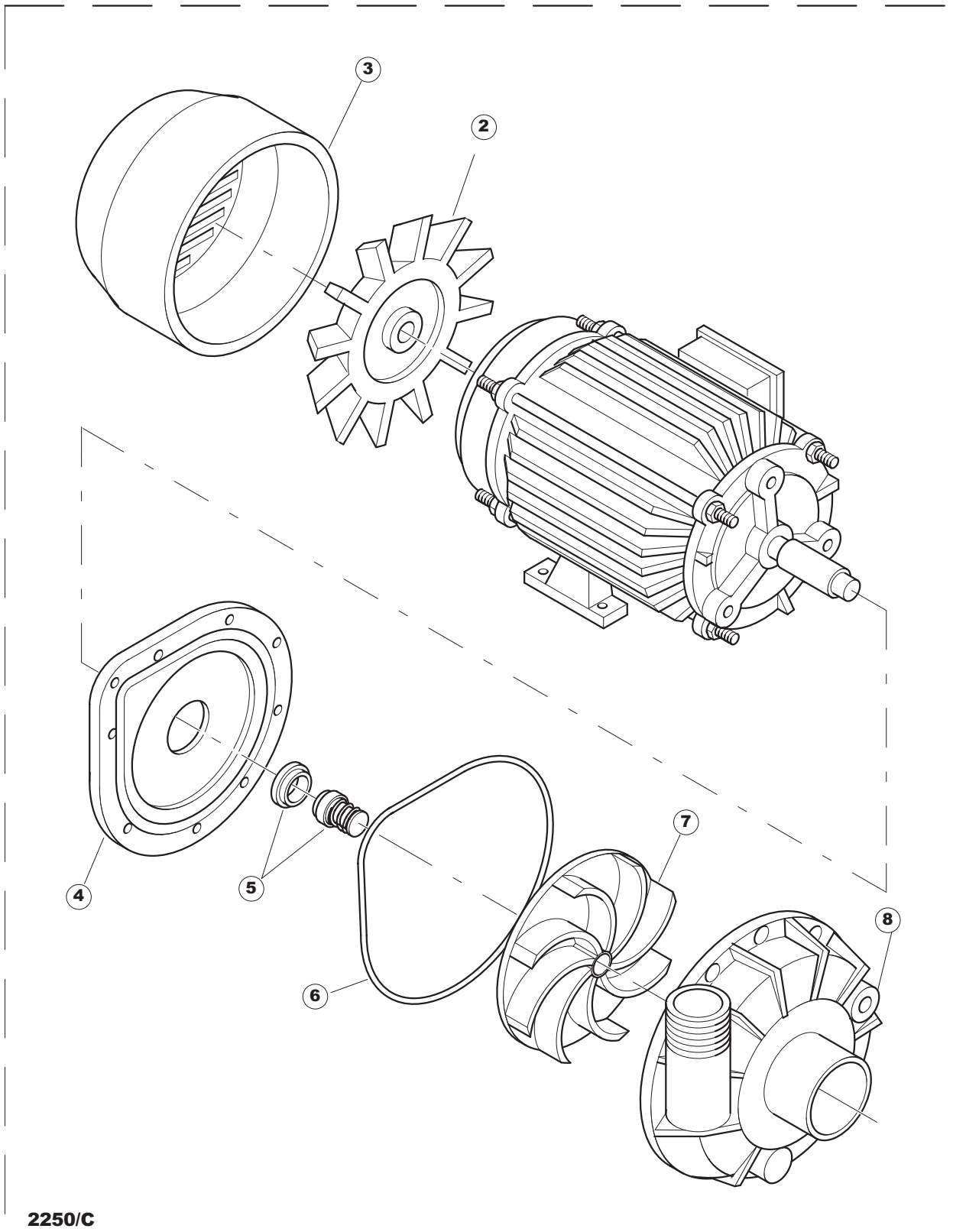












2250/C

1

Seite	Position	Code	Alter Code	Beschreibung	ME
1	1	42118	C.42118	OB. PLATTE U132	NR
1	2	42511		SEITLICHES PANEEL - LINKS	NR
1	6	44265		TUER-GLEITENDER BAHN - OBEN -	NR
1	8	42640		TUER - OBEN	NR
1	9	42335		FRONTPANEEL	NR
1	10	42042	C.42042	TÜRANSCHLAG, OBEN U70	NR
1	11	4108701	C.4108701	RECHT-HATER FUER ANKUPPELN DER OBEREN TUER-STANGE	NR
1	12	4108801	C.4108801	LINK-HALTER FUER ANKUPPELN OBEREN TUERSTANGE FUER KOCHTOEPFESPUELER	NR
1	13	42045	C.42045	HALTER, TÜRDICHTUNG U70	NR
1	14	41247	C.41247	DICHTUNG, MOD.864 U61..	KG
1	15	44593		HEBEL TUER MONT	NR
1	16	41095	C.41095	BUCHSE, TÜRZUGSTAB 610/610H	NR
1	17	486078	CVI173	SCHRAUBE TC-CE M6X40 INOX	NR
1	18	43527		SCHUTZVERKLEIDUNG	NR
1	19	42539		KORBFUEHRUNG	NR
1	20	4113501	C.4113501	SEITL. EINLEGERING FÜR TÜR	NR
1	21	4114501	C.4114501	PLATTE, TÜRANGEL U61..	NR
1	22	42621		RUECKWANDVERKLEIDUNG	NR
1	23	927006	DWP127	PIEDE REGOLABILE X TRAINO	NR
2	5	215032		KARTE	NR
2	6	228012		SICHERUNG	NR
2	7	228011		SICHERUNG	NR
2	8	228004		SICHERUNG, 5X20 4A FAST	NR
2	9	220011	REB220011	* KLEMMENBRETT, 5-POLIG + ERDUNG FV.122	NR
2	10	DEP521		KABELSCHELLE PG21 (BER 4721)	NR
2	11	80997		CAVO ALIMENTAZIONE5X2,5MM (H07RN-F)	NR
2	12	CWP2		STÜTZFÜSSE FÜR PLATINE (ART.DRA6A)	NR
2	13	80933		KABEL FLAT	NR
2	14	227083		TASTENFELD	NR
2	15	417119		SCHRAUBENMUTTER, M3 KUNST. WEISS	NR
2	16	419036		ABSTANDSSTÜCK, M3	NR
2	17	231016		KUGEL	NR
2	18	42335		FRONTPANEEL	NR
2	20	69810		VORHANG	NR
3	1	472061		UNTERLEGSCHEIBE, FÜR KORBFÜHRUNG KL.3	NR
3	2	42092	C.42092	FÜHRUNG, ABSAUG.FILTER U70	NR
3	3	42089	C.42089	FILTER, ABSAUG. FÜR PUMPE U70	NR
3	4	42165	C.42165	FILTER, TANK - KOMPL.U70	NR
3	5	926049	DEP45	DRUCKSCHALTER 761999 180-70	NR
3	6	143253		SILIKONSCHLAUCH 3X8	MT
3	7	CFF10073		SCHLAUGSCHELLE AUS DRAHT 10073	NR
3	8	107012		WINDKESSEL	NR
3	9	437098		DICHTUNG FUER WINDKESSEL DES DRUECKWWAEC HTERS	NR
3	10	417120		KUNSTSTOFFMUTTER 1-1/4	NR
3	11	42181	C.42181	ÜBERLAUF, INOX U70	NR
3	12	42185	C.42185	ABFLUSS, KOMPL., INOX 1"1/2 (01713007)	NR
3	13	456002	REB456002	O-Ring 48x6,2	NR
3	14	230020C	REB230020C	KIT, WIDERSTAND REB230020 (8KW)	NR
3	15	467002	REB467002	SCHUTZ, WIDERSTAND B.651	NR
3	16	143005	SPG10	ROHR, DRUCKSCHALTER TP 5x11 (CASER/15/NL C4N)	MT

3	17	468201		ANSCHLUSS	NR
3	18	468200		ANSCHLUSSSTUECK AUS NICHTROSTENDEM STAHL	NR
3	19	H.775601		ROHR 4x6 CRISTAL BLAU PVC	MT
3	20	121075	REB121075	FILTER, ABSAUG.INOX (775239-001)	NR
3	21	143194	REB143194	ROHR 4x6 CRISTAL, DURCHS.	MT
3	22	80675		TRAGBUEGEL	NR
3	23	209022		PERISTALTISCHES DOSIERGERAET	NR
3	24	209024		PERISTALTISCHES DOSIERGERAET	NR
3	25	468151	DZR150NT	VERBINDUNGSST., SEIFENEINTRITT CPL NM * GESCHW.	NR
4	1	4205901	C.4205901	VERBINDUNGSST., SPÜLARM OB.EW610H	NR
4	2	43555		ROHR	NR
4	3	929174	DPE453D	POMPA 4HP 230/400-50 RUOT.(2250/C)	NR
4	5	4206301	C.4206301	VERBINDUNGSST., SPÜLARM UNTEN EW610..	NR
4	6	929164	DZG60	GOMITO IN GOMMA P2703 SAIAG	NR
4	7	926056	DZG461	KNIESTÜCK, GUMMI, ABSAUG.PUMPE 120/140	NR
4	8	929165	DZT7782	TRONCHETTO INOX D60 MM.92 VEDI 42028	NR
5	1	143010	SPG61	ROHR, DRUCKSCHALTER TP 12X19.5	MT
5	2	927322	CFS14	FASCETTA NASTRO 12-22	NR
5	3	143173	REB143173	VERBIND., NACHSPÜLEN KUNST.35/40/50	NR
5	4	143005	SPG10	ROHR, DRUCKSCHALTER TP 5x11 (CASER/15/NL C4N)	MT
5	5	423010	CFS8	SCHELLE, D8X12X7,5 TYP TORRO ACC.W2	NR
5	6	41525		ZUFLUSSROHR FÜR NACHSPÜLEN (CRP)	NR
5	7	144021		AIR GAP GEOFFNETER BEHAELTER	NR
5	8	926189	DRT140	TERMOSTATO BOILER SIC.95°	NR
5	9	456002	REB456002	O-Ring 48x6,2	NR
5	10	231016		KUGEL	NR
5	11	230020C	REB230020C	KIT, WIDERSTAND REB230020 (8KW)	NR
5	12	467002	REB467002	SCHUTZ, WIDERSTAND B.651	NR
5	13	104061		BOILER CRP	NR
5	14	CFS18		SCHELLE, SCHRAUBE TORRO 20-32/9	NR
5	15	69068		SAUGMUFFE LA50	NR
5	16	423008	CFS24	SCHELLE, D20X32X9 TYP TORRO ACC.W1	NR
5	17	80627		PUMPE	NR
5	19	929169	RAT32	TUBO DI CARICO DEL TERMOPLASTICO	NR
5	20	240018		ZUFLUSSVENTIL 1-WEG CRP	NR
5	21	127098		MUFFE LA50	NR
5	23	144027		AIR GAP GEOFFNETER BEHAELTER	NR
5	24	127095		MANICOTTO BOILER->SISTEMA CRP	NR
5	26	224002	REB224002	DRUCKSCHALTER - 110/60	NR
5	31	929171	SPG2230	TUBO GOMMA 20X30	MT
5	33	417125		MUTTER	NR
5	34	437104		DICHTUNG	NR
6	1	4205901	C.4205901	VERBINDUNGSST., SPÜLARM OB.EW610H	NR
6	2	926252	CGR4275	OR 4275	NR
6	3	41064CP	C.41064CP	GEGENFLANSCH, OB. FÜR SPÜLLANZE U61/61H	NR
6	4	42053	C.42053	ZAPFEN, UNT.SPÜLLANZE U61	NR
6	5	929196	42050	LANCIA DI LAV.TRIANGOLARE COMPL.U70..	NR
6	6	42211		NACHSPÜLLANZE -DREH.LP201/301 NM CPL.	NR
6	7	80380	C.80380	ZAPFEN, NACHSPÜLKAMM RIVER	NR
6	8	42208		BRAS DROIT DE RINCAGE TOURNIQUET POUR LAVE-CASSEROLES	NR
6	9	42209		NACHSPÜELUNGSARM - SX- FUER DREHWASCHARM FUER KOCHTOEPFESPUELER	NR
6	11	926132		PFROPFEN, KUNST. FÜR NACHSPÜLARM (DWT312)	NR
6	12	456060		O-Ring 2025(CGR2025)	NR
6	13	80373		SPRITZDÜSE, NACHSPÜLEN	NR

6	14	80365		GEWINDERING, INOX ZAPFEN NACHSPÜLEN	NR
6	16	41064	C.41064	SIEHE SERIENN. C.41064CP	NR
6	17	41185	C.41185	DROSSELGERAT PL.	NR
6	18	4206301	C.4206301	VERBINDUNGSST., SPÜLARM UNTEN EW610..	NR
7	1	929174	DPE453D	POMPA 4HP 230/400-50 RUOT.(2250/C)	NR
7	2	929189	RAV33	VENTOLA ELETTROPOMPA 2250	NR
7	3	929188	RAC522	COPRIVENTOLA ELETTROPOMPA 2250	NR
7	4	929190	RAC129	FLANGIA EL.POMPA 250	NR
7	5	929179	RAT20	TENUTA MECCANICA PER POMPA 2250	NR
7	6	929180	RAG54	OR POMPA 2250	NR
7	7	929181	RAG28	GIRANTE PER POMPA 2250/75-2250	NR