

MBM

**SPARE PARTS CATALOGUE
ERSATZTEILKATALOG
CATALOGUE PIECES DETACHEES
CATALOGO PARTI RICAMBIO
CATALOGO DE PIEZAS DE RECAMBIO
CATALOGO PEÇAS DE REPOSIÇÃO**

LK 625

02-07-2012

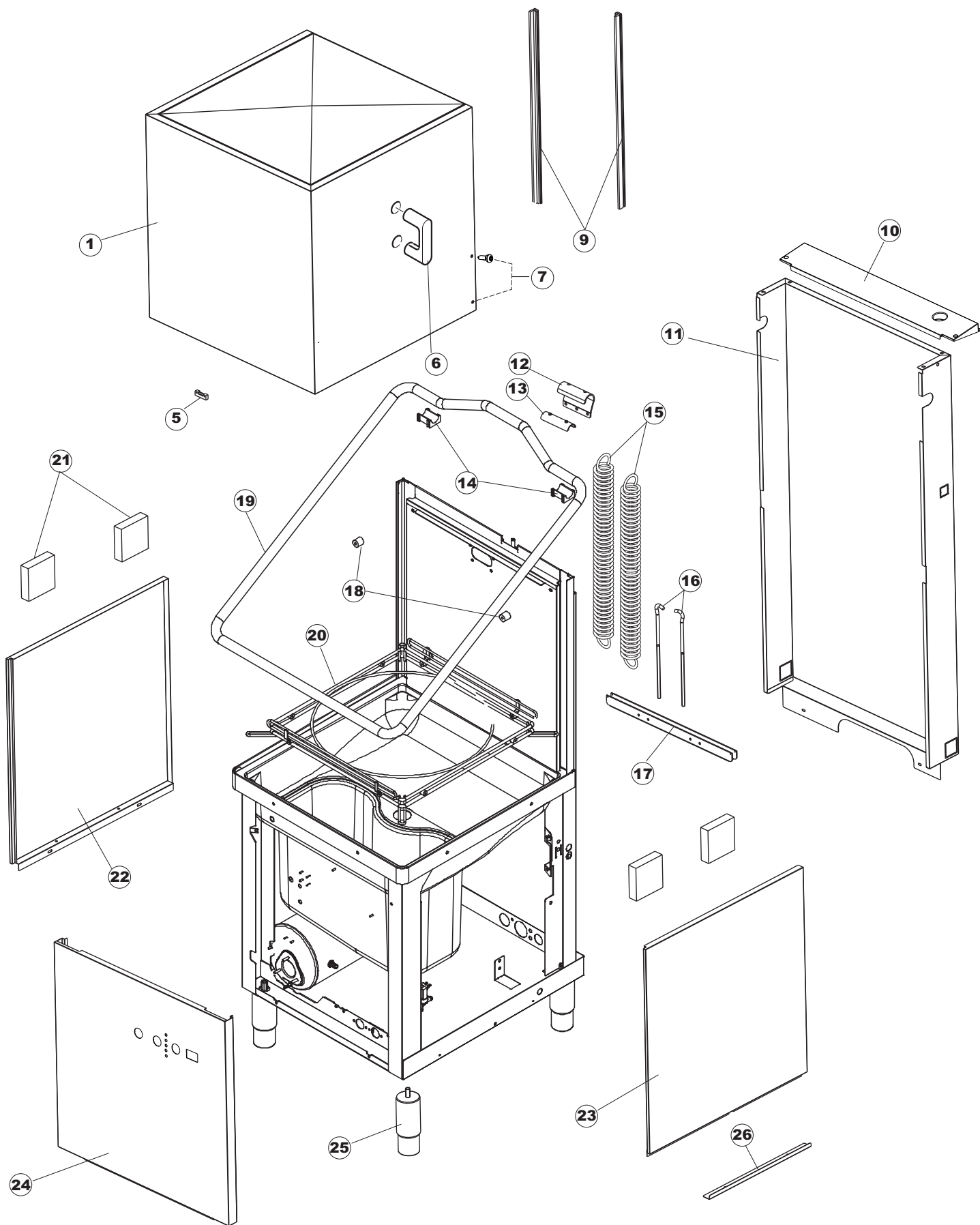
Tav.1: Carrozzeria
Tav.2: Impianto elettrico
Tav.3: Componenti in vasca
Tav.4: Circuito di lavaggio
Tav.5: Circuito di risciacquo
Tav.6: Lance di lavaggio
Tav.7: Pompa di lavaggio
Tav.8: Pompa di scarico

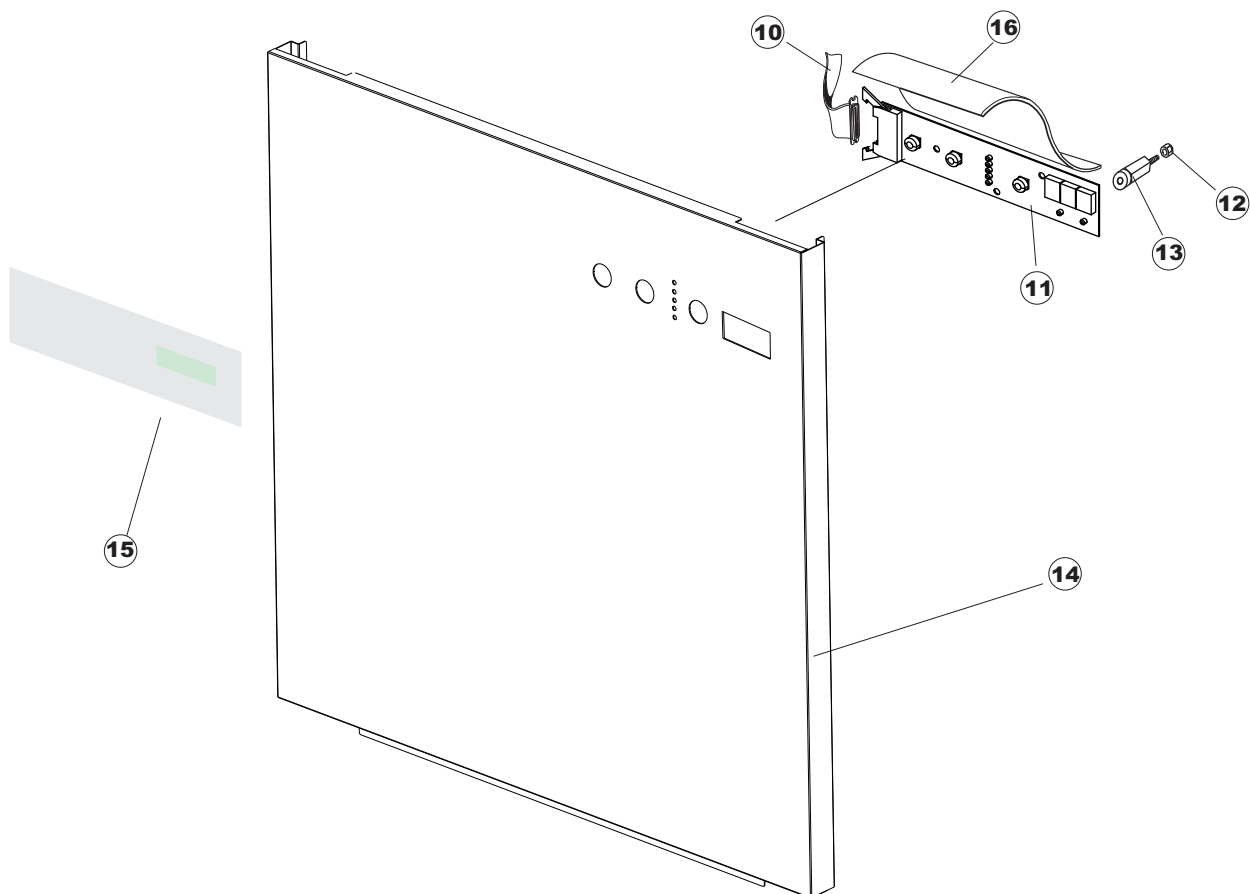
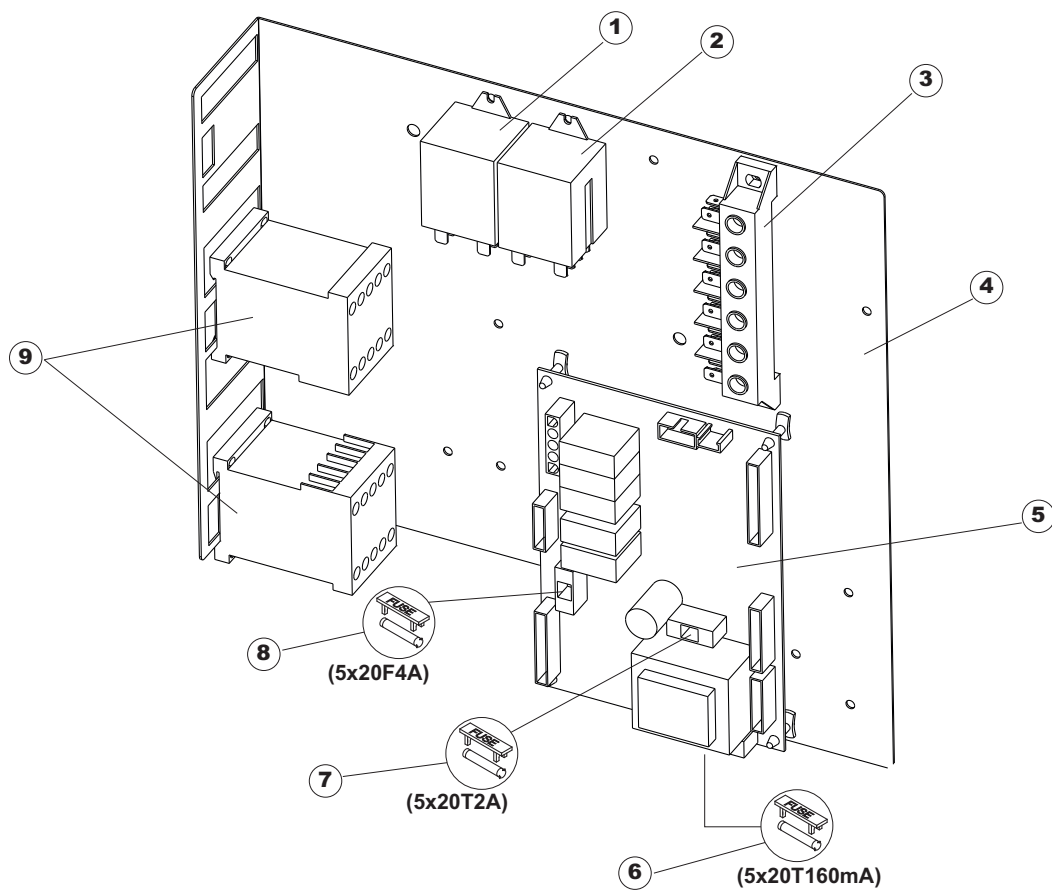
Tav.1: Machine body
Tav.2: Electrical components
Tav.3: Components in the tank
Tav.4: Washing circuit
Tav.5: Rinsing circuit
Tav.6: Washing arms
Tav.7: Washing pump
Tav.8: Draining pump

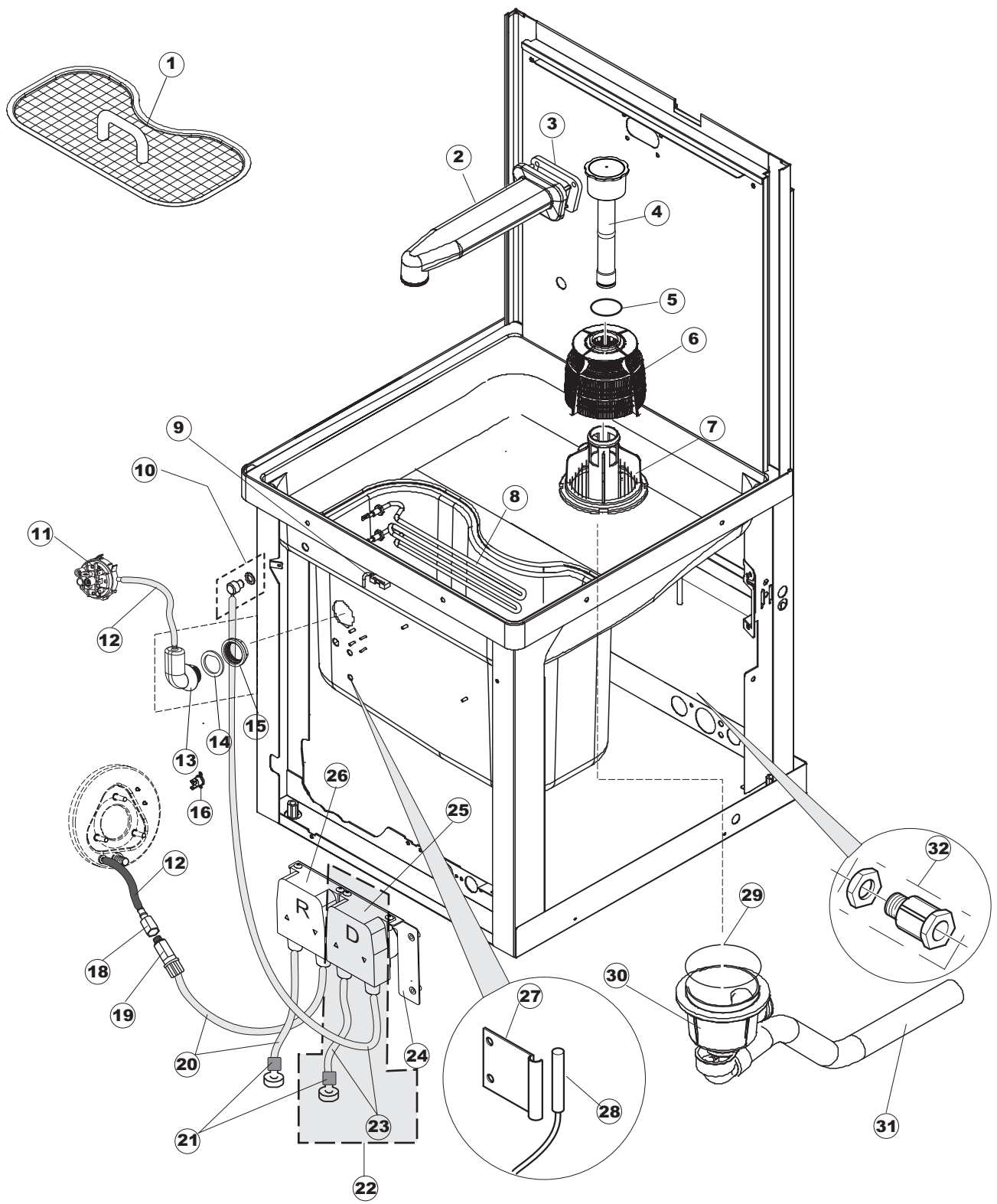
Tab.1: Carrocería
Tab.2: Instalación eléctrica
Tab.3: Componentes en cuba
Tab.4: Circuito de lavado
Tab.5: Circuito d'enjuague
Tab.6: Brazos de lavado
Tab.7: Bomba de lavado
Tab.8: Bomba de descarga

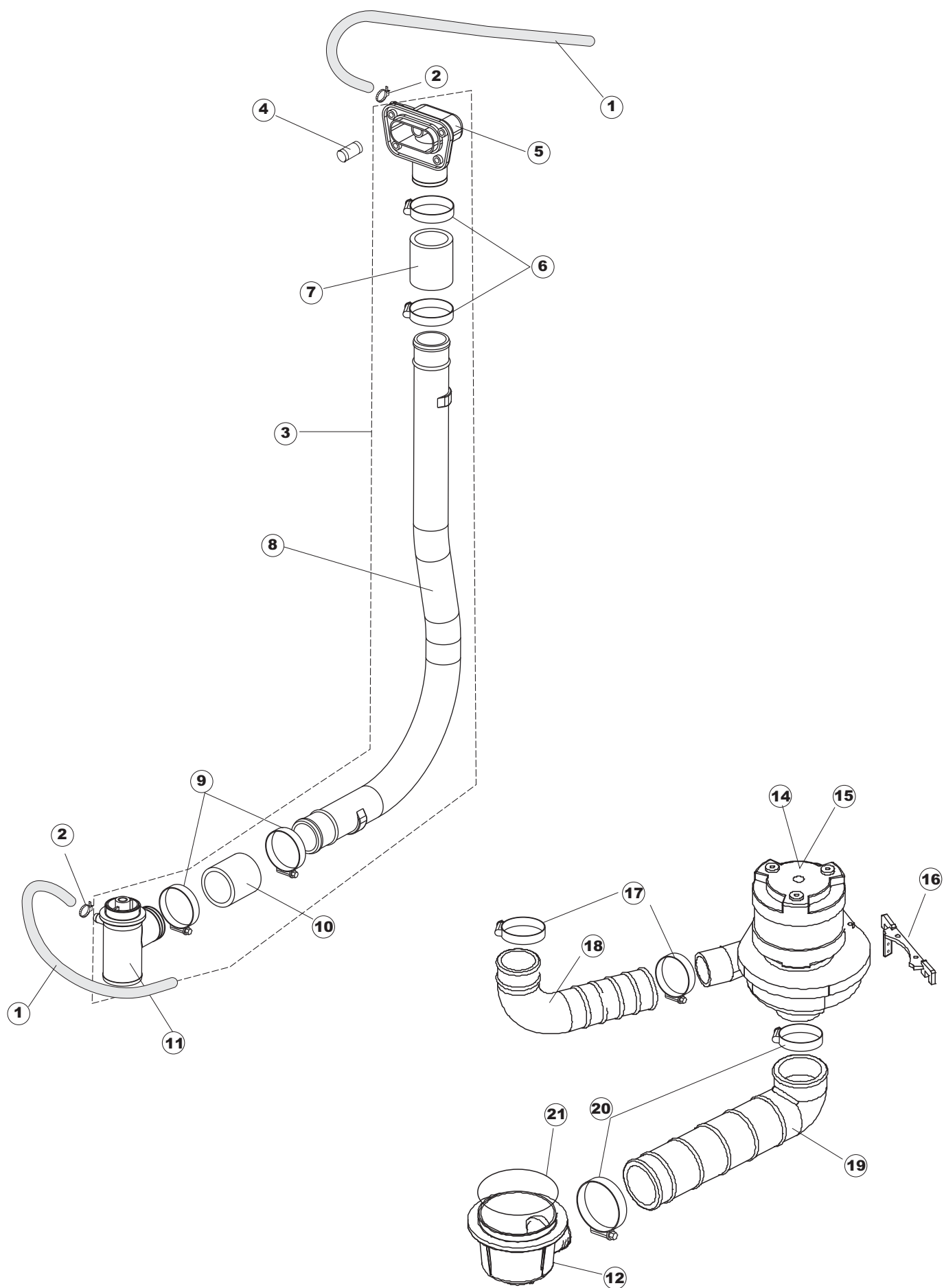
Tab.1: Carrosserie
Tab.2: Installation électrique
Tab.3: Composants de cuve
Tab.4: Circuit de lavage
Tab.5: Circuit de rinçage
Tab.6: Bras de lavage
Tab.7: Pompe de lavage
Tab.8: Pompe de vidange

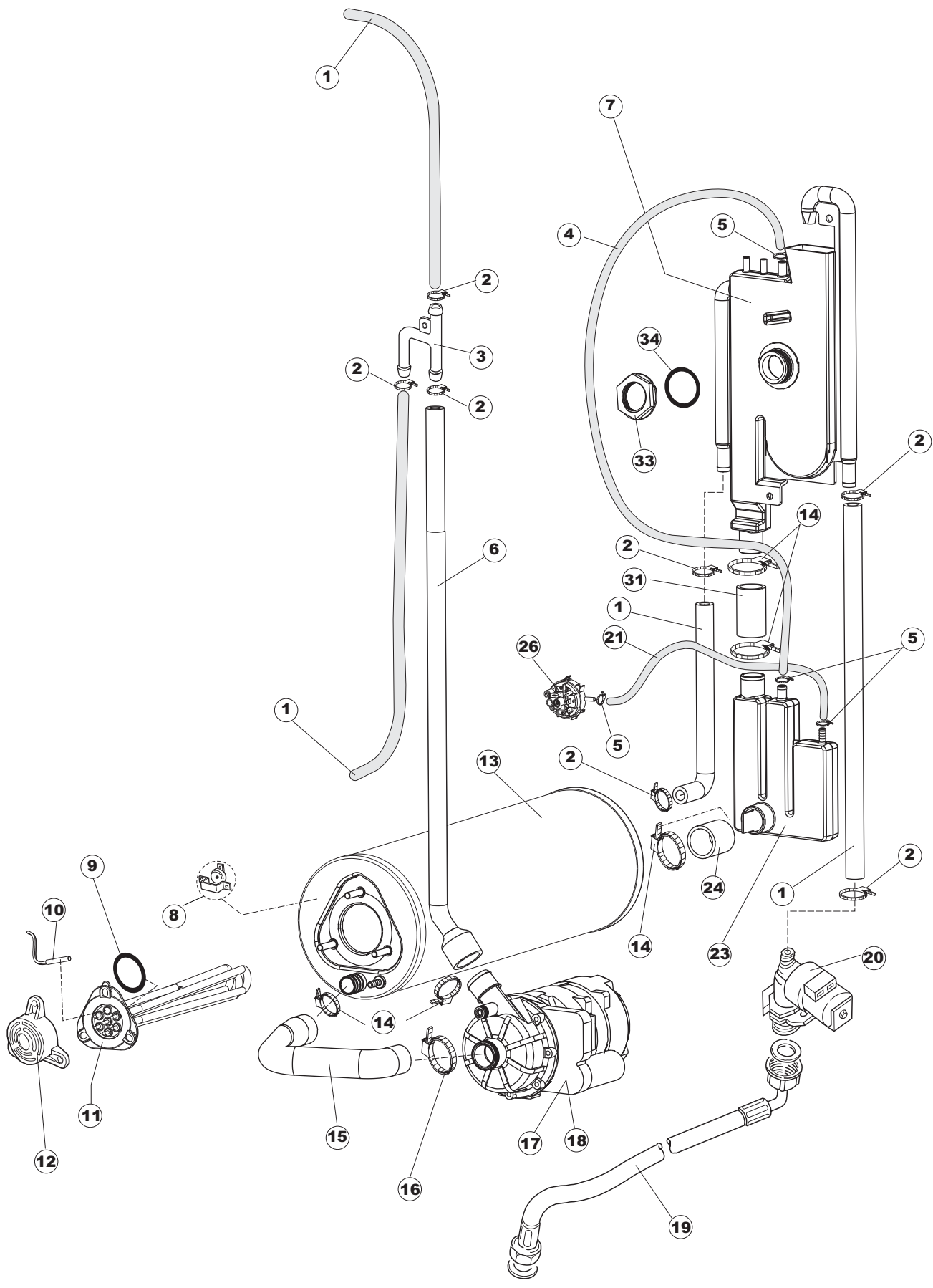
Taf.1: Verkleidung
Taf.2: Elektrische Anlage
Taf.3: Bauteile im Waschtank
Taf.4: Spuelschaltung
Taf.5: Nachspuelschaltung
Taf.6: Wascharmee
Taf.7: Spuelpumpe
Taf.8: Laugenpumpe

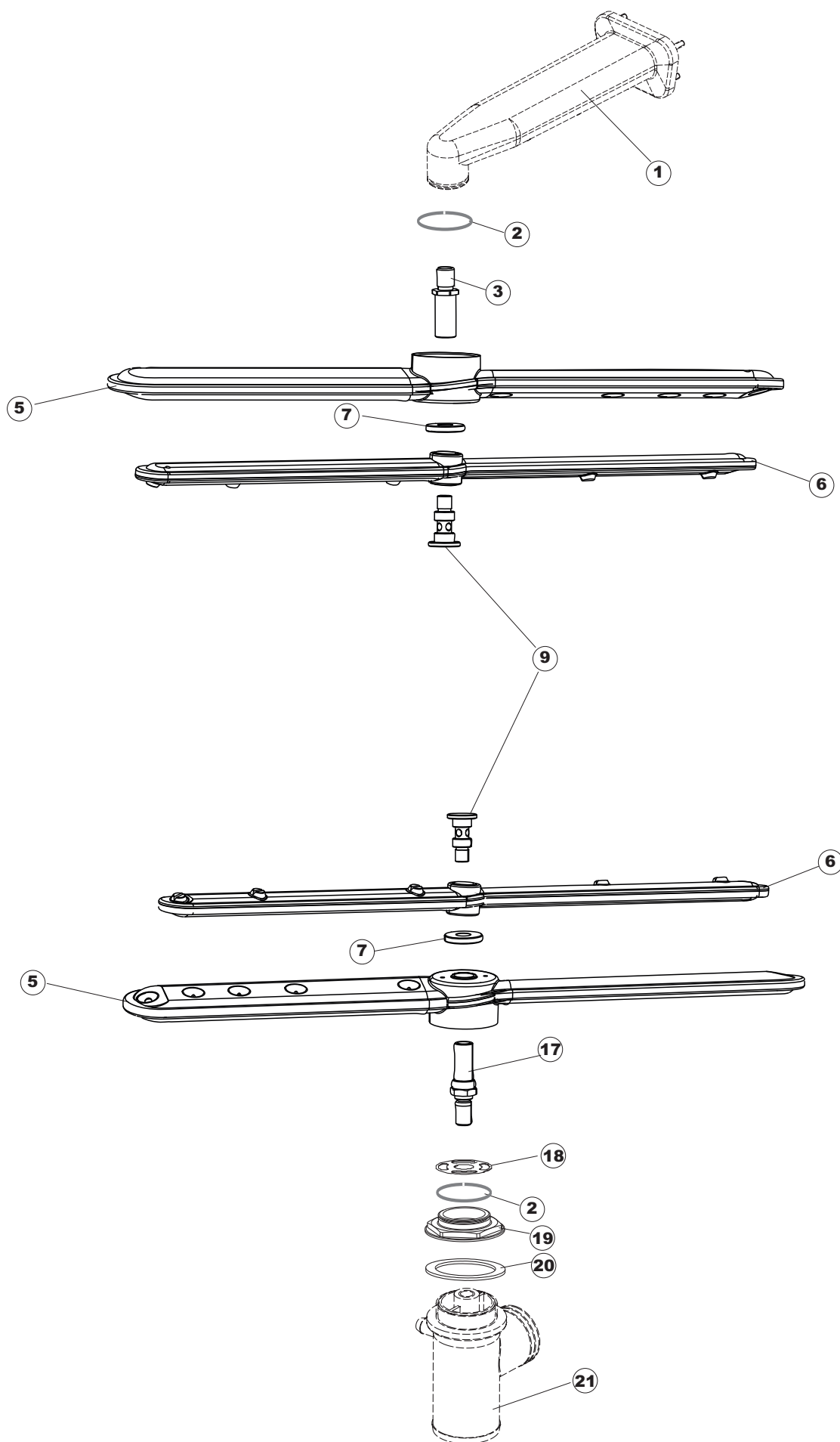


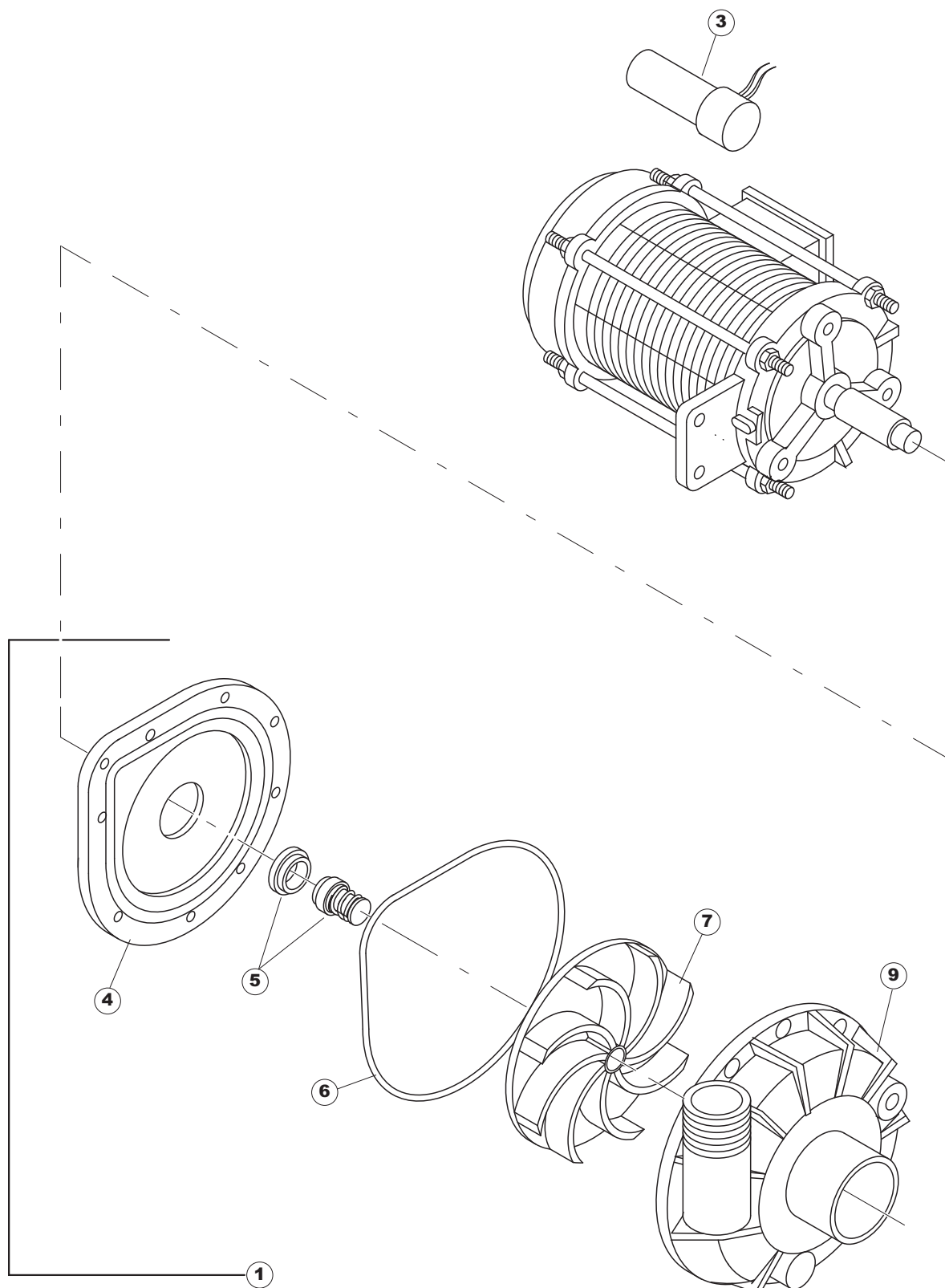




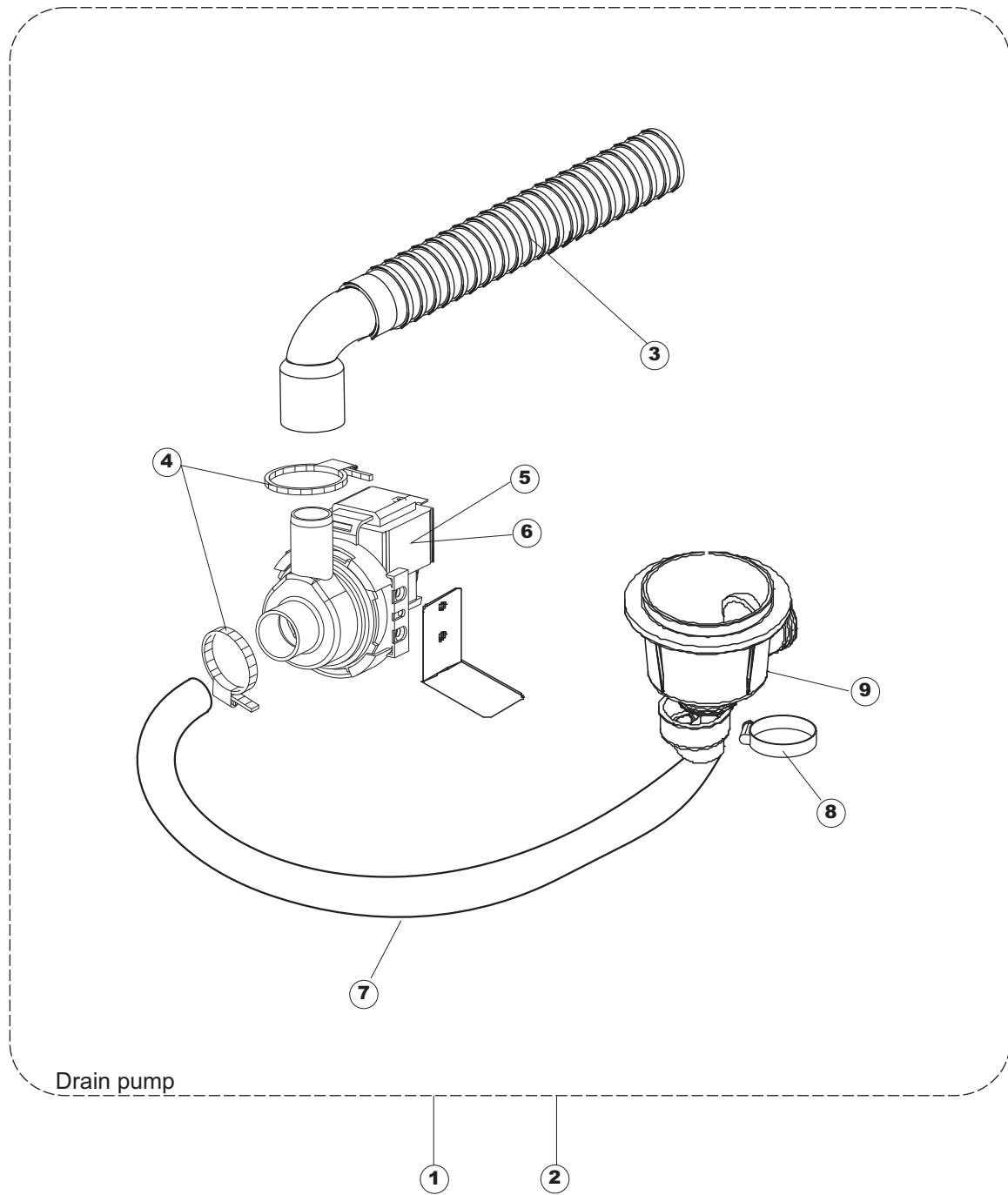








(CAM1733)



Pagina	Posizione	Codice	Vecchio codice	Descrizione	Um
1	1	80450		GRUPPO CAPPА SQUADRATA COIBENTATA	NR
1	5	80871		MICRO MAGNETICO	NR
1	6	926243	DWP910	PONTICELLO GRIGIO MANIGLIA TIPO CLG.	NR
1	7	80998		VITE PLASTICA M4X6 (DIN933) GOLD	NR
1	9	80069		GUIDA CAPPА	NR
1	10	80638		TUBO PASSACAVI PANNELLO POSTERIORE	NR
1	11	80162	C.80162	PANNELLO RETRO	NR
1	12	80275	C.80275	SQUADRA	NR
1	13	80277	C.80277	SQUADRA	NR
1	14	80190	C.80190	SQUADRA SUPP.MANIGLIONE	NR
1	15	926108	CMT520	MOLLA TRAZ.CAPOTTA f5.5 121/..	NR
1	16	926009	DAG332	GANCIO REGOLAZIONE MOLLA 100/120/140	NR
1	17	80023	C.80023	SQUADRA	NR
1	18	80105	C.80105	PARACOLPI CAPOT	NR
1	19	80028		MANIGLIONE 20/10 (CAPPE COIBENTATE)	NR
1	20	69788		TELAIO PORTACESTO TERZISTI	NR
1	21	41042	C.41042	SPESSORE ADESIVO PANNELLI LATERALI LP	NR
1	22	80071	C.80071	PANNELLO LATERALE SX PG FINIT	NR
1	23	80072	C.80072	PANNELLO LATERALE DX PG FINITO	NR
1	24	69083		PANNELLO ANTERIORE PER OEM	NR
1	25	73100		PIEDE	NR
1	26	80078	C.80078	SQ. FISSAGGIO SOTTOPIANI GOLD PG FINITO	NR
2	1	DER111		RELE 30A 230AC 653182300300	NR
2	2	929115	DER1108	RELE 16A 230V 62.82	NR
2	3	220011	REB220011	* MORSETTIERA 5.POLI + TERRA FV.122	NR
2	4	80459		PANNELLO PROTACOMPONENTI CAPOT PIEGATA FINITA	NR
2	5	215032-4		SCHEDA ELETTRONICA	NR
2	6	228012		FUSIBILE 5X20 T160MA	NR
2	7	228011		FUSIBILE 5X20 T2A	NR
2	8	228004		FUSIBILE 5X20 4A FAST	NR
2	9	80350		CONTAT 230-50/60HZ 3RT1016-1AP01	NR
2	10	80934		CAVO FLAT COMANDI INFERIORI CAPOT	NR
2	11	80945		SCHEDA COMANDI	NR
2	12	417119		DADO M3 PLASTICA BIANCO	NR
2	13	419036		SPACER	NR
2	14	69083		PANNELLO ANTERIORE PER OEM	NR
2	15	69897		POLIESTERE	NR
2	16	69810		TENDINA COPERTURA TASTIERA PANNELLO ANTERIORE	NR
3	1	69259		NON A LISTINO	
3	2	80177	C.80177	CONDOTTO LAVAGGIO SUP.RIVER	NR
3	3	80178	C.80178	GUARNIZIONE	NR
3	4	80354		TROPPOPIENO FLOW DRIVEN (COMPLETO)	NR
3	5	CGR4131NT		O-RING 4131 VITON NERO SH.70	NR
3	6	121081	REB121081	FILTRO POMPA GRIGIO 44/TERZ.	NR
3	7	429038	REB429038	GHIERA SCARICO 22/44	NR
3	8	70562		RESISTENZA 3000W 230V MONOFASE	NR
3	9	80871		MICRO MAGNETICO	NR
3	10	468151	DZR150NT	RACCORDO ENTRATA SAPONE CPL NM * SALDATO	NR
3	11	69850		PRESSOSTATO 40/20	NR
3	12	143131	SPG47	TUBO GOMMA	MT
3	13	107012		CAMPANA PRESSOSTATO (L) RV40-50-CAPOTE	NR

3	14	437098		GUARNIZIONE NUOVA CAMP.PRESS.	NR
3	15	417120		DADO PLASTICA GRIGIO	NR
3	16	926189	DRT140	TERMOSTATO BOILER SIC.95°	NR
3	17	143005	SPG10	TUBO PRESS.TP 5x11 (CASER/15/NL C4N)	MT
3	18	468201		RACCORDO CALZATUBO PER INIEZ.BRILL.	NR
3	19	468200		RACCORDO ACCIAIO INOX AISI316 1/8"	NR
3	20	H.775601		TUBO 4x6 CRISTAL BLUE PVC	MT
3	21	121993		GRUPPO FILTRO DOSATORE	NR
3	22	41951		NON A LISTINO	
3	23	143194	REB143194	TUBO 4x6 CRISTAL TRASPARENTE	MT
3	24	80952		STAFFA COMPONENTI	NR
3	25	209039		DOSAT.PERIST.DETERG.NON REG.(NPG-3)BLU	NR
3	26	209036		DOSAT.PERIST.BRILLANTE+NR P/F NPG	NR
3	27	H.775489-001		CLIP SONDA TEMPERATURA D5	NR
3	28	231016		SONDA TEMPERATURA	NR
3	29	456040	REB456040	OR 201 NBR70 22	NR
3	30	136020	REB136020	CORPO ASPIRAZIONE/SCARICO 22/44	NR
3	31	143136	REB143136	TUBO SCARICO VERS.NE INTEGR.22	NR
3	32	DEP521		PRESSACAVO PG21 (BER 4721)	NR
4	1	143010	SPG61	TUBO PRESS.TP 12X19.5	MT
4	2	927322	CFS14	FASCETTA NASTRO 12-22	NR
4	3	80237	C.80237	CONDOTTA LAVAGGIO PLASTICA RIVER	NR
4	4	441009	REB441009	INSERTO TENUTA D10 COLL.S621-	NR
4	5	80174		RACCORDO LAV.SUP.EST.GOLD (COL.NEUTRO)	NR
4	6	CFS1A		FASCETTA A VITE TORRO W1/W2B 40-60/12	NR
4	7	80189		MANICOTTO (X TUBO LAVAGGIO 80237)ART.660	NR
4	8	80238		TUBO MANDATA LAVAGGIO CAPOT	NR
4	9	CFS1A		FASCETTA A VITE TORRO W1/W2B 40-60/12	NR
4	10	80189		MANICOTTO (X TUBO LAVAGGIO 80237)ART.660	NR
4	11	80179		RACCORDO LAV.INF. EST.GOLD (COL.NEUTRO)	NR
4	12	136020	REB136020	CORPO ASPIRAZIONE/SCARICO 22/44	NR
4	13	927322	CFS14	FASCETTA NASTRO 12-22	NR
4	14	80134		ELETTROPOMPA 1100W 220-240V/50HZ	NR
4	15	80113HZ		ELETTROPOMPA 1,1 KW 220-240V/60HZ CON CONDENSATORE	NR
4	16	80545		SQ. SUPPORTO POMPA X 80112 & 80114	NR
4	17	CFS2		FASCETTA TORRO W1/W2B 50-70/12	NR
4	18	80188	C.80188	MANICOTTO MANDATA POMPA RIVER 80/81	NR
4	19	80186	C.80186	MANICOTTO ASPIRAZ.POMPA RIVER	NR
4	20	CFS3		FASCETTA A VITE TORRO W2B 60-80/12	NR
4	21	456040	REB456040	OR 201 NBR70 22	NR
5	1	143010	SPG61	TUBO PRESS.TP 12X19.5	MT
5	2	927322	CFS14	FASCETTA NASTRO 12-22	NR
5	3	143173	REB143173	GIUNZIONE RISC.PLAST.35/40/50	NR
5	4	H.165168		TUBO PVC 6X9 CRISTAL TRASP. RAUCLAIR	MT
5	5	423026		FASCETTA DOPPIO FILO 10.7	NR
5	6	41525		TUBO MANDATA RISCIAQUO (CRP)	NR
5	7	144021		AIRGAP SPECIALE LA50	NR
5	8	926189	DRT140	TERMOSTATO BOILER SIC.95°	NR
5	9	456002	REB456002	OR 48x6,2	NR
5	10	231016		SONDA TEMPERATURA	NR
5	11	230020C	REB230020C	KIT RESISTENZA REB230020 (8KW)	NR
5	12	69870		PROTEZIONE RESISTENZA BOILER	NR
5	13	104061		BOILER CRP LA50	NR
5	14	CFS18		FASCETTA A VITE TORRO 20-32/9	NR
5	15	69068		MANICOTTO ASPIRAZ.CRP LA50	NR
5	16	423008	CFS24	FASCETTA D20X32X9 TIPO TORRO ACC.W1	NR

5	17	80627		ELETTROPOMPA 200W 230V-1PH-50HZ CON CONDENSATORE (4UF)	NR
5	18	80629		ELETTROPOMPA 200W 220/240V-1PH-60HZ CON CONDENSATORE (4UF)	NR
5	19	929169	RAT32	TUBO DI CARICO DEL TERMOPLASTICO	NR
5	20	240018		VALVOLA DI CARICO 1 VIA CRP	NR
5	21	143005	SPG10	TUBO PRESS.TP 5x11 (CASER/15/NL C4N)	MT
5	23	144032		SISTEMA CARICAMENTO CRP CON CAMP.PRESS.	NR
5	24	127095		MANICOTTO BOILER->SISTEMA CRP	NR
5	26	224002	REB224002	PRESSURE SWITCH - 110/60	NR
5	31	929171	SPG2230	TUBO GOMMA 20X30	MT
5	33	417125		DADO IN PLAST.CON COLLARE(171571)	NR
5	34	437104		GUARNIZIONE D45D33S2 EPDM 70SH	NR
6	1	80177	C.80177	CONDOTTO LAVAGGIO SUP.RIVER	NR
6	2	303037		ANELLO DI TENUTA LAVAGGIO X5	NR
6	3	70283		PERNO IN ACCIAIO INOSSIDABILE PER LANCIA DI LAVAGGIO INFERIORE PER LAVASTOVIGLIE	NR
6	5	129083		PETTINE LAV.PLASTICA(7024)CAPOT 1	NR
6	6	129088		PETTINE RISCIAcq.PLASTICA E45/CAPOT	NR
6	7	80697		GHIERA ULTRA RINSE INOX	NR
6	9	80700		PERNO RISCIAcQUO	NR
6	17	69785		PERNO LANCIA GIREVOLE	NR
6	18	80316	C.80316	PARZIALIZZATORE RIVER CAPOT	NR
6	19	80281		GHIERA LAVAGGIO INFERIORE INTERNO ALTA	NR
6	20	80182		GUARNIZIONE MANDATA INF.CAPOT RV.	NR
6	21	80179		RACCORDO LAV.INF. EST.GOLD (COL.NEUTRO)	NR
7	1	80134		ELETTROPOMPA 1100W 220-240V/50HZ	NR
7	3	80191		CONDENSATORE 12,5MF	NR
7	4	80196		FLANGIA	NR
7	5	80193		TENUTA MECCANICA (AC13268B+AB112411T)	NR
7	6	80199		CHIOCCIOLA	NR
7	7	80197		FLANGIA	NR
7	9	80198		CHIOCCIOLA	NR
8	1	69702		NON A LISTINO	
8	2	69702HZ		KIT POMPA SCARICO	NR
8	3	DZS151		TUBO SCARICO PL CM150 D25 (2 MANIC.)	NR
8	4	CFS18		FASCETTA A VITE TORRO 20-32/9	NR
8	5	80117	C.80117	POMPA SCARICO RIVER	NR
8	6	80117UL		ELETTROPOMPA SCARICO 220-240V/50HZ MONOFASE 40W (DPS35-601-0433)UL	NR
8	7	127056	REB127056	MANICOTTO ASP.P.S. VICT.32	NR
8	8	CFS1A		FASCETTA A VITE TORRO W1/W2B 40-60/12	NR