

GMC2700 - Bandtransportmaschinen Tafelliste

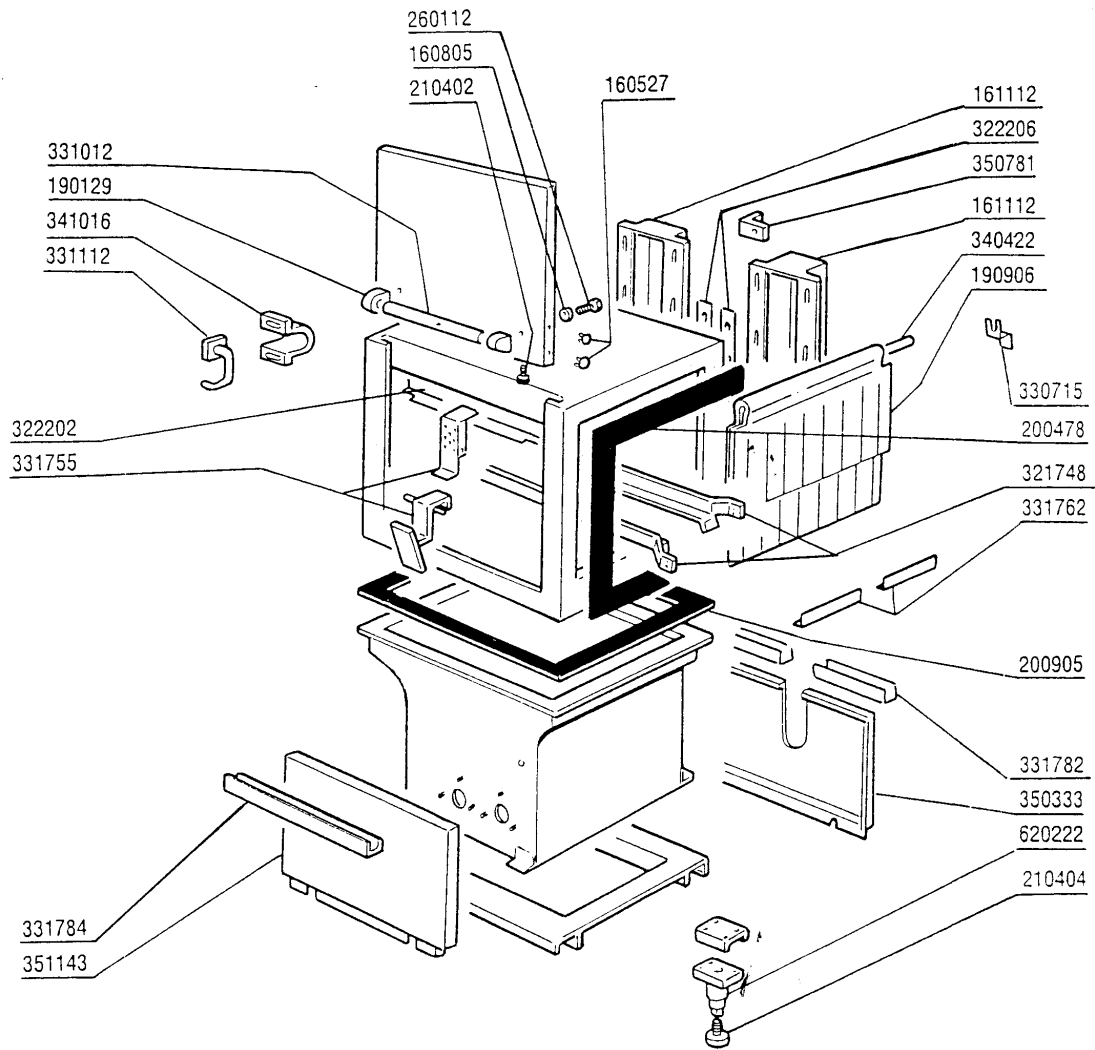
1	Karosserie Waschzone 900mm
2	Doppelnachspülung Karrosserie
3	Karosserie Heisslufttrocknung
4	Waschrohr 900mm
5	Doppelnachspülungsrohr
6	Nachspülungsrohr
7	Teile für Waschzone 900mm
8	Teile für Waschzone 900mm
9	Selbstreinigung
10	Ablaufteile
11	Sparschalter
12	Transportsystem
13	Transportsystem
14	Vorspülungs Pumpe 600mm
15	Waschpumpe 900mm
16	Doppelnachspülungs Pumpe
17	E-Schrank
18	E-Schrank -E2-
19	Dampfausführung
20	Dampfventil
21	Wrasenabsaugung
22	Heisslufttrocknung
23	Dampf Heisslufttrocknung
24	Wärmerückgewinnung
25	Wärmerückgewinnung Kompakt
26	Tür-Gegengewichtsausgleich
27	Lineare Einheit
28	Kurve 90°
29	Heizkörper
30	Elektrische Teile für Heizkörper
31	Elektrische Teile für Pumpen

GMC

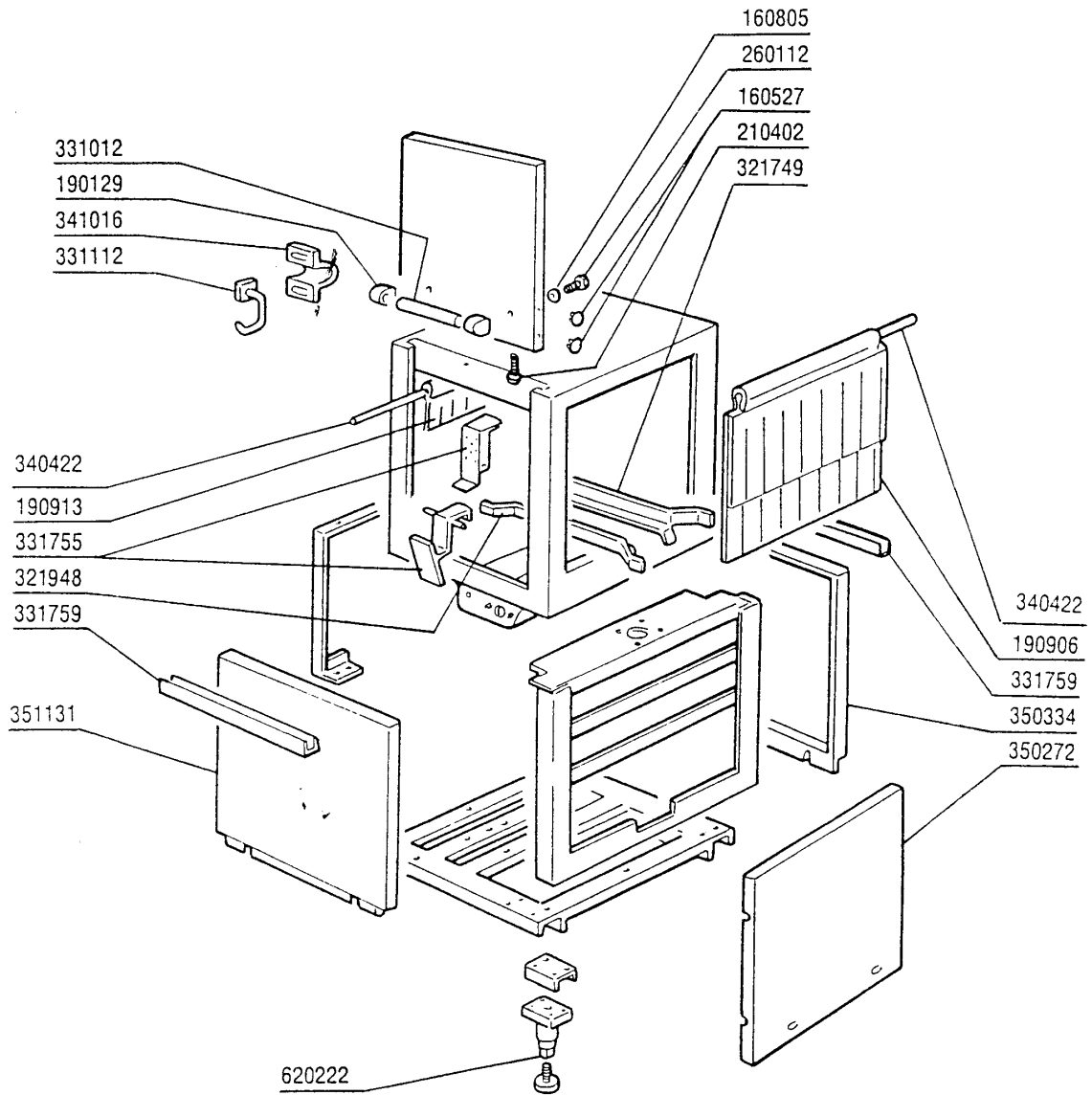
**PARTI DI RICAMBIO
PIECES DETACHEES
SPARE PARTS
ERSATZTEILE
LISTA DE RECAMBIOS**

**GMC2700 - Seite 1 - Karosserie Waschzone 900mm
Legende**

Kode	Bezeichnung	Preis
160527	Pfropfen 14,5x2x8	
160805	Dichtung D.8	
161112	Hintere Abdeckung 300 S N	
190129	Griffhalter. Se Ne Grau	
190906	Vorhang Spritzschutz S90/s3-620x480	
200478	Selbstklebende Dichtung 65x4	
200905	Selbstklebende Dichtung 4x35	
210402	Tuerdaempfer 15-149	
210404	Schwarzgummifuss S90 Ne Se	
260112	Rostfr.stahl Te-schraube 8x16 A2	
321748	Fuehrung	
322202	Stutzen	
322206	Verstaerkerung	
330715	Ober.winkel Vorhang Snl-se	
331012	Griff 412 Mm Tuer Se Ne G115	
331112	Haken F.tuersicherheit Se Ne	
331755	Türhalterung Für Ac-acr-ne	
331762	Halterung F.spritzschutz	
331782	Paneelhalterung 237mm	
331784	Paneelhalterung 775mm	
340422	Welle Fuer Vorhang S 3°s Neue M.	
341016	Winkel F.türsicherheitshaken Ac-ne	
350333	Waschpaneel	
350781	Winckel	
351143	Fronttafel Waschzone Acr	
620222	Kompl. Fuss Alu	

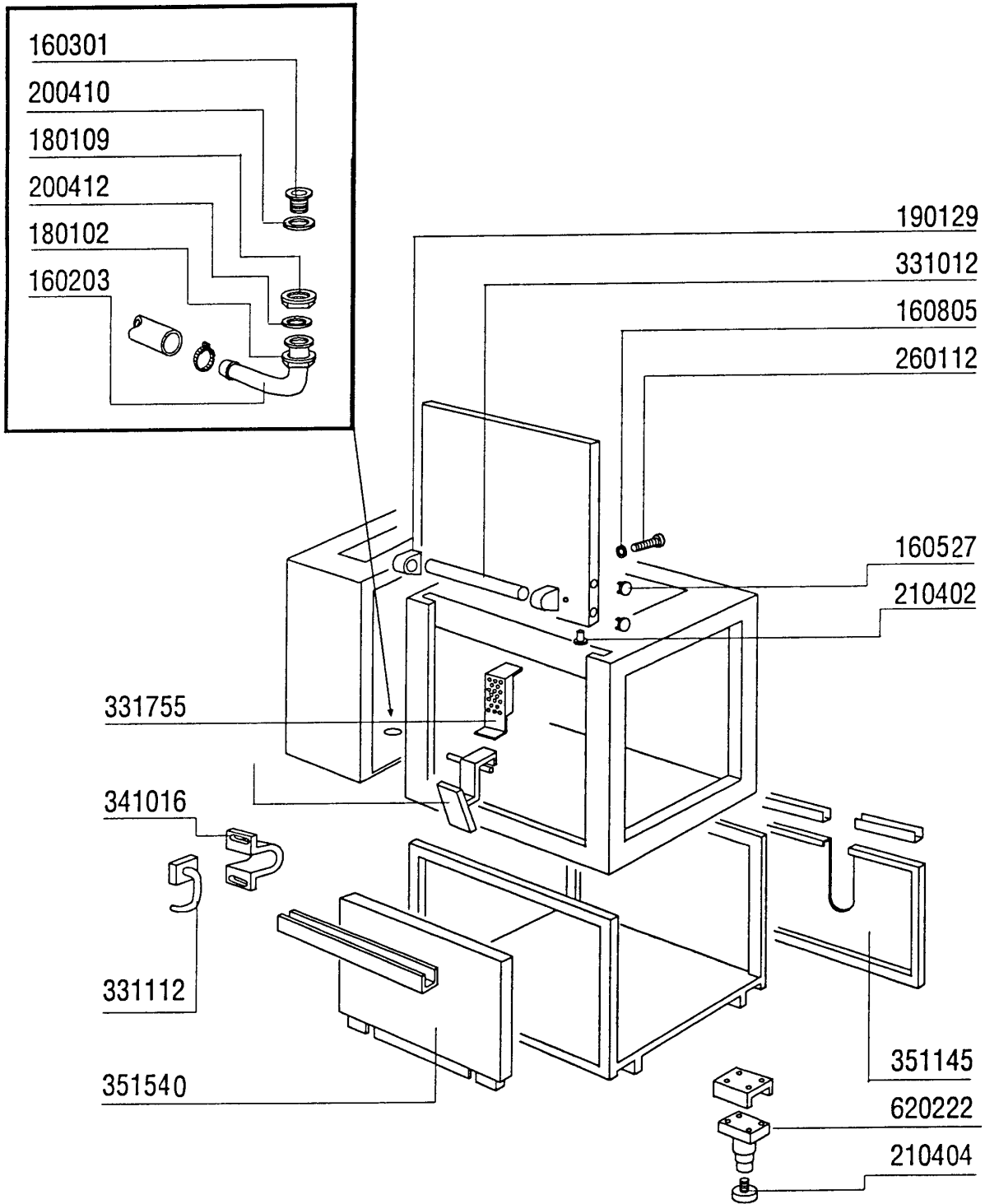


Kode	Bezeichnung	Preis
160527	Pfropfen 14,5x2x8	
160805	Dichtung D.8	
190129	Griffshalter. Se Ne Grau	
190906	Vorhang Spritzschutz S90/s3-620x480	
190913	Vorhang F.econachspuel.se-620x270	
210402	Tuerdaempfer 15-149	
260112	Rostfr.stahl Te-schraube 8x16 A2	
321749	Fuehrung	
321948	Fuehrung	
331012	Griff 412 Mm Tuer Se Ne G115	
331112	Haken F.tuersicherheit Se Ne	
331755	Türhalterung Für Ac-acr-ne	
331759	Halterung	
340422	Welle Fuer Vorhang S 3°s Neue M.	
341016	Winkel F.türsicherheitshaken Ac-ne	
350272	Paneel	
350334	Paneel Ecorinse	
351131	Paneel	
620222	Kompl. Fuss Alu	

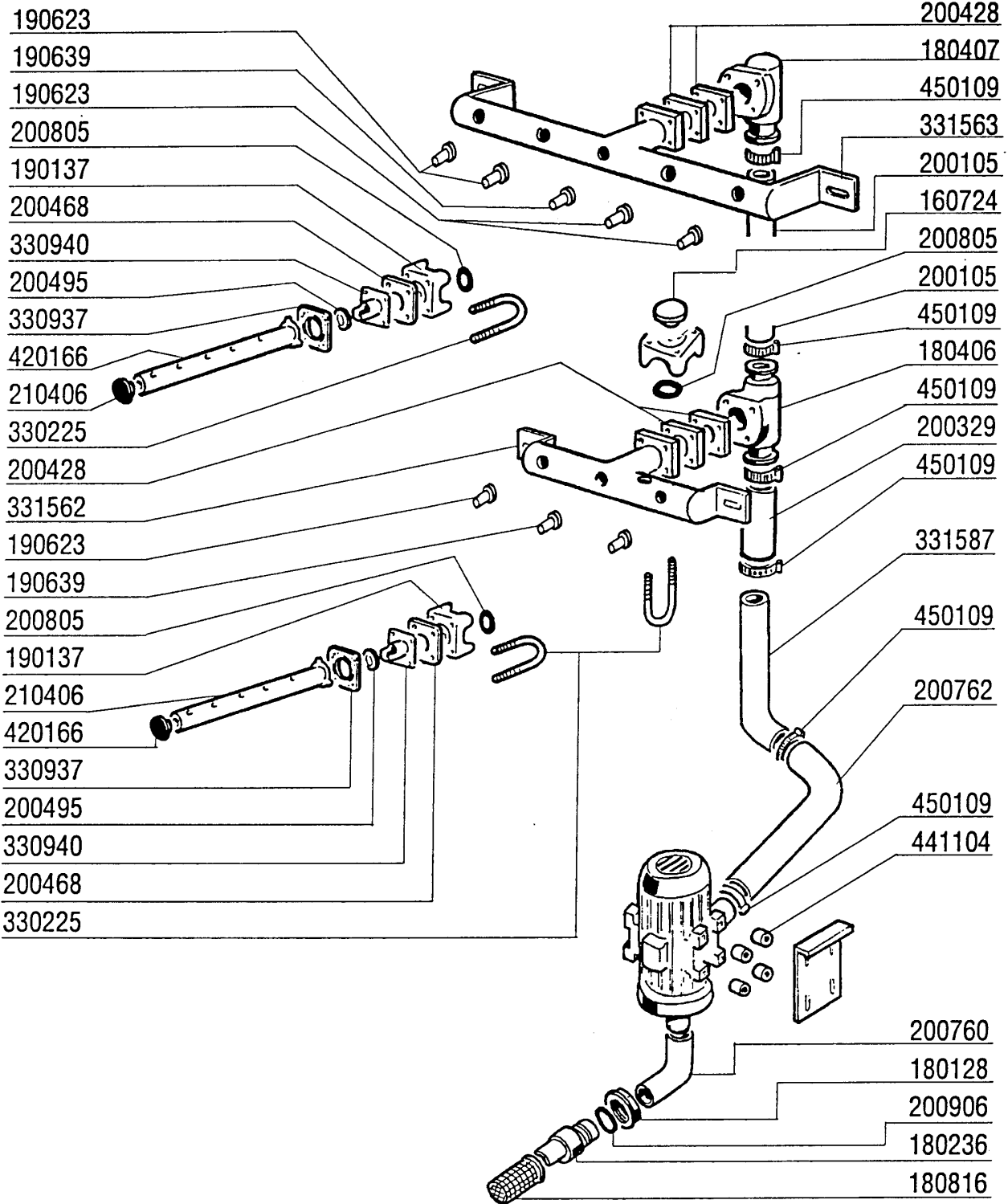


**GMC2700 - Seite 3 - Karosserie Heisslufttrocknung
Legende**

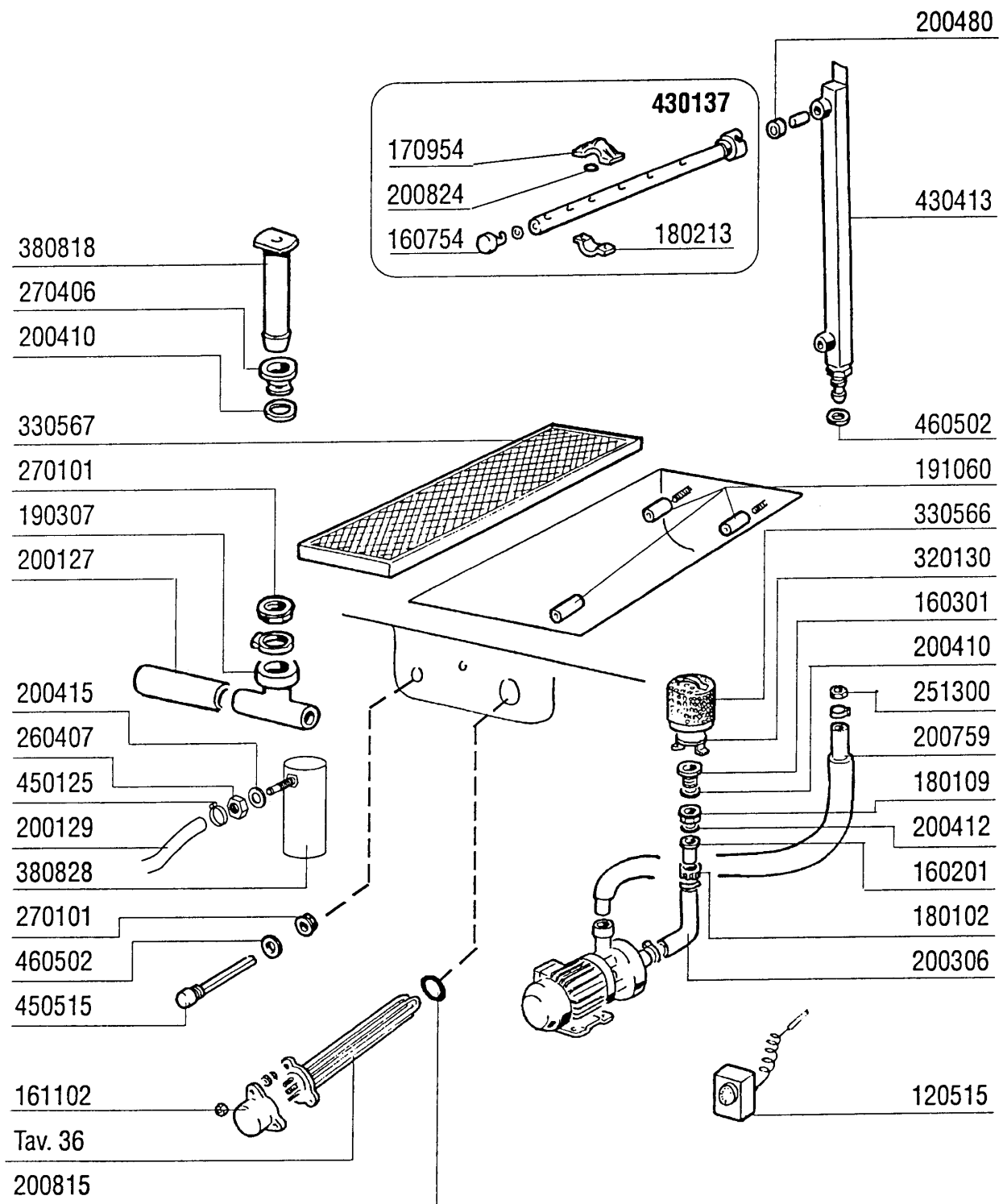
Kode	Bezeichnung	Preis
160203	Kniestueck 1"1/2 N-s-f-c /ablauf	
160301	Ablaufstutzen 1"1/2 C-s-n	
160527	Pfropfen 14,5x2x8	
160805	Dichtung D.8	
180102	Gewinding F.ablaufst.1"1/2 F45-55	
180109	Klemmring 1 1/2"	
190129	Griffshalter. Se Ne Grau	
200410	Dichtung Ablauf 1 1/2" 65x47x2	
200412	Dichtung Ablauf1 1/2" 45x33x3	
210402	Tuerdaempfer 15-149	
210404	Schwarzgummifuss S90 Ne Se	
260112	Rostfr.stahl Te-schraube 8x16 A2	
331012	Griff 412 Mm Tuer Se Ne G115	
331112	Haken F.tuersicherheit Se Ne	
331755	Türhalterung Für Ac-acr-ne	
341016	Winkel F.türsicherheitshaken Ac-ne	
351145	Paneel	
351540	Fronttafel Für Notschalter	
620222	Kompl. Fuss Alu	



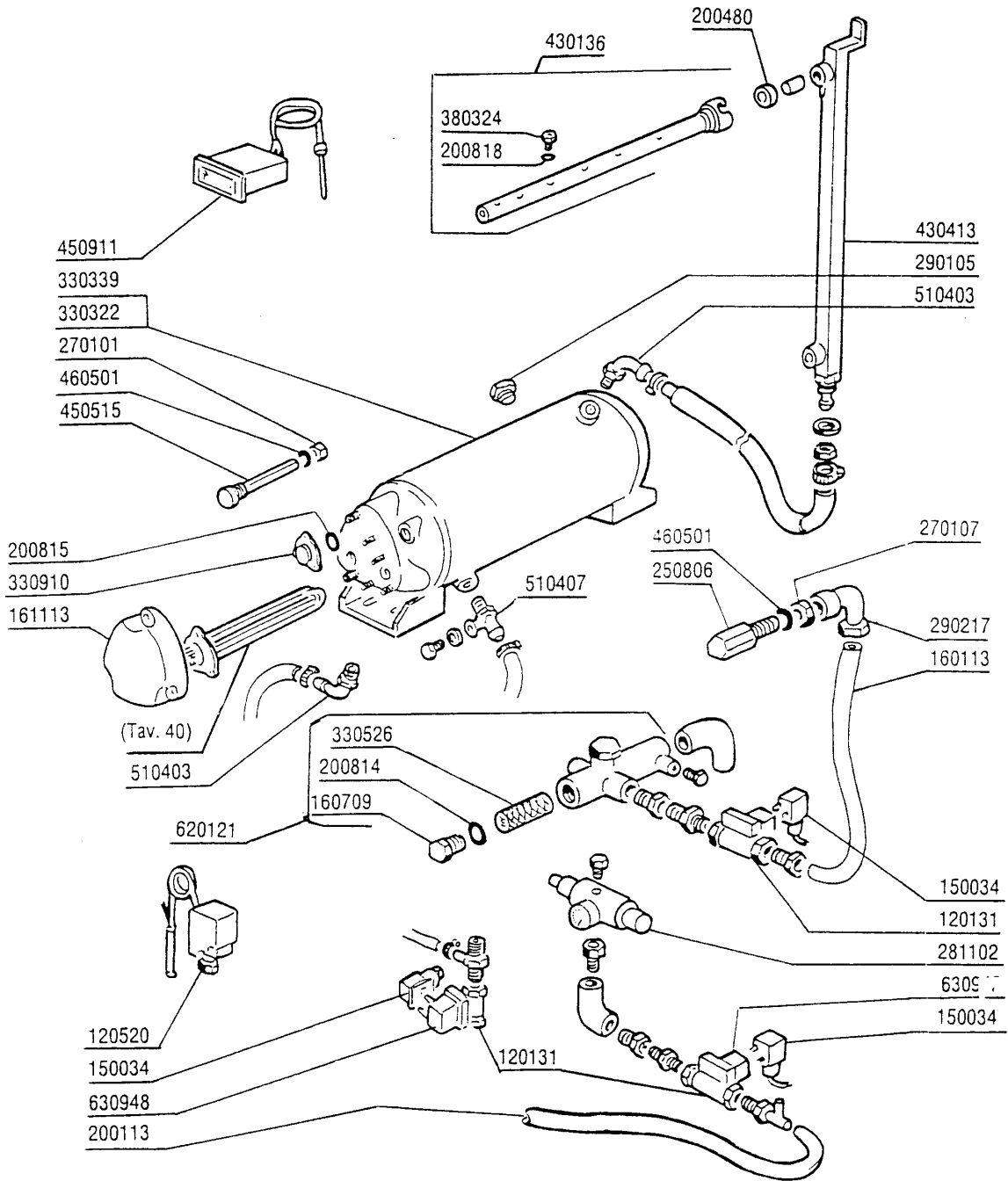
Kode	Bezeichnung	Preis
160724	Pfropfen F. Wascharm S90	
180128	Gewindinge 65,4 C140 C85	
180236	Ansaugstutzen Für Ac-acr-c155	
180406	T-anschlusstueck F. Waschen S90-snl	
180407	Kniestueck S90 S N L	
180816	Filter Der Ansaugpumpe Ac-acr	
190137	Halter Fuer Wascharm Acr	
190623	Buchse D.14 Mopl.s 3°Vorwasc/vorsp	
190639	Buchse D.16	
200105	Gummischlauch 50x60	
200329	Schlauch Vorwasc- U.waschzone Acr	
200428	Dichtung 100x100x44x3 Aus Neoten	
200468	Dichtung 70x70x3 Neoten Ne	
200495	Dichtung Für Wascharm 43x36	
200760	Ansaugschlauch Für Acr	
200762	Druckschlauch Acr	
200805	Or Dichtung 2,62x28,24x33,48	
200906	Dichtung D.92x66x2	
210406	Pfropfen F.wascharm Acr	
330225	Zugstange Wascharmhalterung Acr	
330937	Flansch	
330940	Flansch	
331562	Verbindungsrohr F.untere Wasch	
331563	Verbindungsrohr F.obere Wasch	
331587	Ausgussrohr Waschen Ac-acr	
420166	Wascharm Se/1	
441104	Dämpfung Für Acr Pumpe	
450109	Schlauchschelle 50-65	



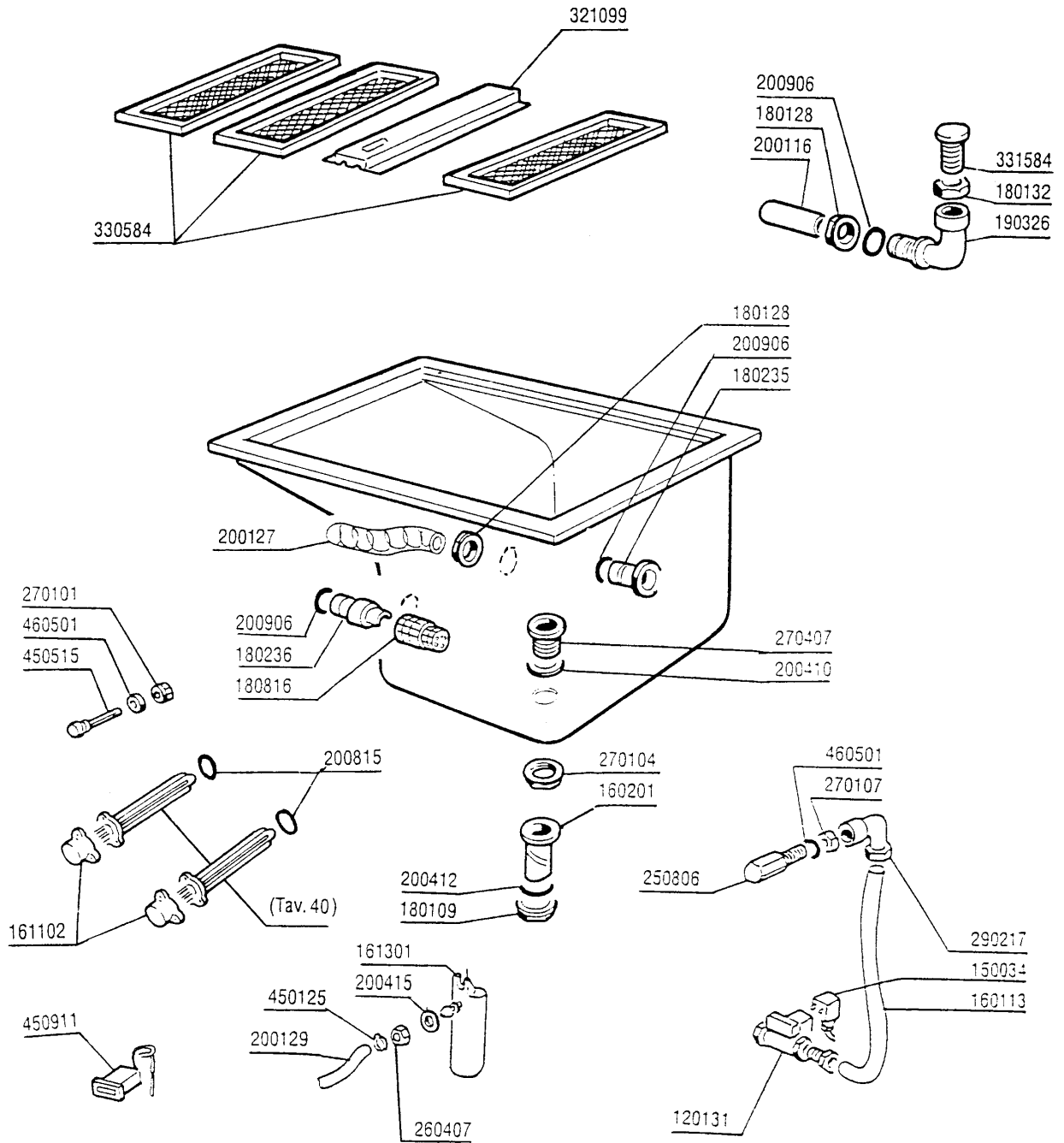
Kode	Bezeichnung	Preis
120515	Thermostat Im 0-90°C Tc/2	
160201	Kniestueck F.tankzulauf Moplen	
160301	Ablaufstutzen 1"1/2 C-s-n	
160754	Pfropfen F.nachspuelarm Se Ne	
161102	Heizkoerperschutz Mopl.	
170954	Duese Fuer Ecorinse Arm	
180102	Gewinding F.ablaufst.1"1/2 F45-55	
180109	Klemmring 1 1/2"	
180213	Flansch F.düseklemmung F2-c34	
190307	Graues Anschlussstueck Mopl.	
191060	Halterungsstift Für Filter Ac-acr	
200127	Schlauch Aus Pvc D.35	
200129	Schaluch 5x11 F.druckwächter	
200306	Ansaugschlauch D.42x52-ablaufp.f55	
200410	Dichtung Ablauf 1 1/2" 65x47x2	
200412	Dichtung Ablauf 1 1/2" 45x33x3	
200415	Dutral Dichtung -f2 18,5x10x3	
200480	Dichtung Nachspuelarm	
200759	Druckschlauch Für Ecorinse Ac-acr	
200815	O-ring F.heizkörper	
200824	O-ring 1,78x12,42x15,98	
251300	Gewinding Aus Stahl 1/2" Ac-acr	
260407	Rostfr.stahlern.muetter D10 Uni5588	
270101	Sechswinkl.gegenmutter.1/2"	
270406	Ablaufstutzen Für Ecorinse	
320130	Deflektor Für Ecorinse Pumpe	
330566	Filter 110 Fuer Ecorinse Tank	
330567	Standardfilter F.nachspuel.se	
380818	Ueberlaufrohr Fuer Ecorinse Se	
380828	Luftfalle Ecorinse Ac-acr	
430137	Ecorinse Arm Se-se/1	
430413	Nachspülsäule Se-acr	
450125	Elastische Schelle D.10,4x9,8	
450515	Rostfr.st.schutzhuelle F.1 Thermost	
460502	Asbestdichtung 30x21x2 C34-r	



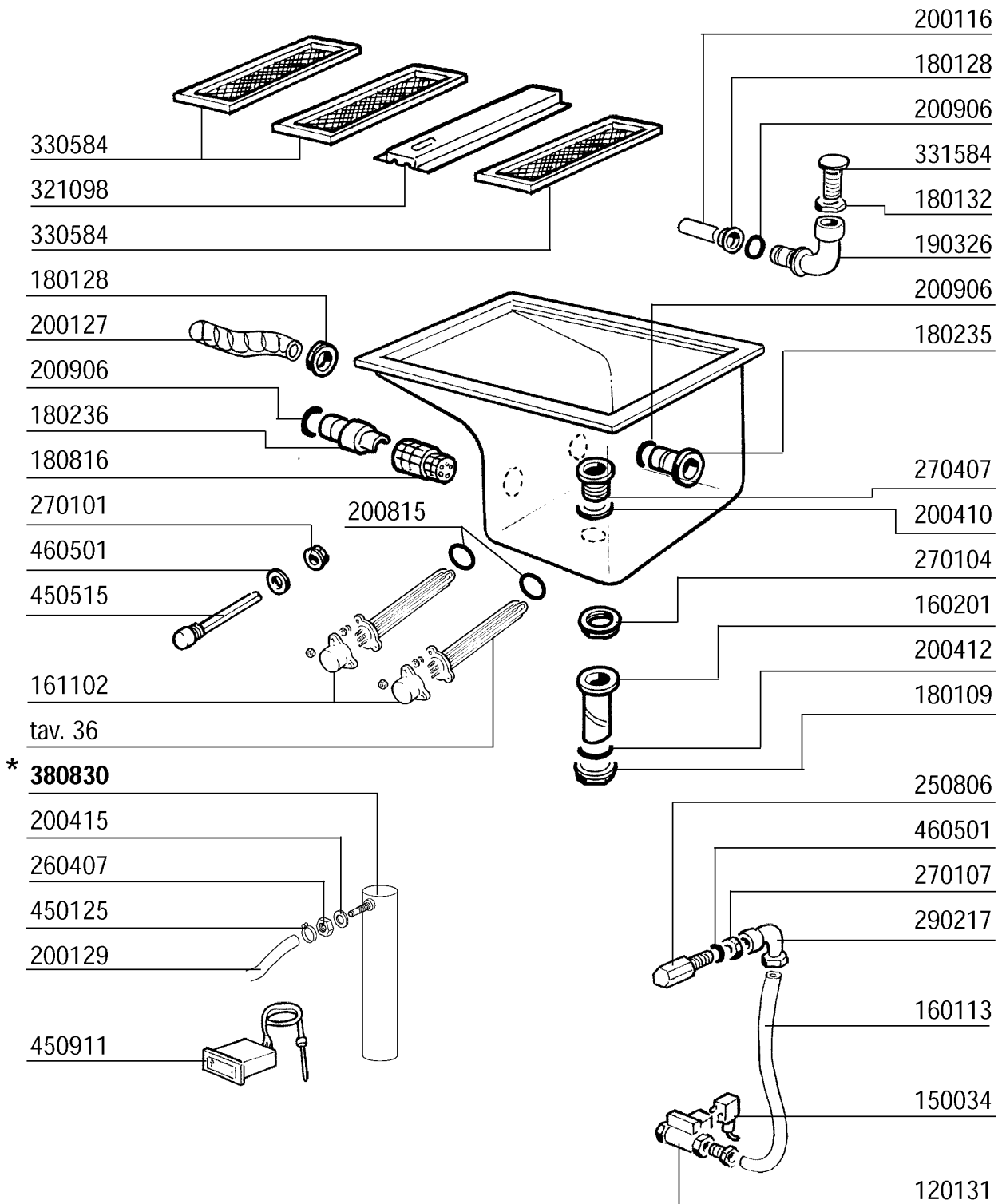
Kode	Bezeichnung	Preis
120131	E-ventil L180b12 Z723a 1/2" 24v	
120520	Thermostat 110-130° Sic. Lsc1 Se-ne	
150034	Verbinder F.e-ventil 122.09.n	
160113	Rohr In Pol.ret 12 Est	
160709	Pfropfen V.e-ventilkollektor 1"	
161113	Schw.heizkoerperschutz	
200113	Gummischlauch 12x22	
200480	Dichtung Nachspuelarm	
200814	O-ring 34,52x41,58x3,53	
200815	O-ring F.heizkörper	
200818	O-ring 1,78 X 6,75 X 10,31	
250806	Anschlussstück F.tankfüllung Ac-acr	
270101	Sechswinkl.gegenmutter.1/2"	
270107	Gegenmutter 3/8"fl803 Aus Messing	
281102	Reduzierventil 1/2" Typ535 M/manom.	
290105	Te-ms-stopfen 1/2"	
290217	Anschlussstuecke 12x3/8" Typ P4lf	
330322	Isoliert.durchlauferhitzer D230 N/s	
330339	Boiler D.200x640 F.zwei Heizkörper	
330526	Filter 22x88 E-ventil-kollektor	
330910	Flansch	
380324	Nachspüldüse 52,5 80° Ov 1/8"	
430136	Nachspuelarm S-se-se/1	
430413	Nachspülsäule Se-acr	
450515	Rostfr.st.schutzhuelle F.1 Thermost	
450911	Digitalthermostat Mtr10p 24/50	
460501	Asbestdichtung 24x17x2	
510403	Anschlussstck 90°1/2"x12	
510407	Nippel Fuer Durchlauferhitzer N S	
620121	Kollektor V.2 E-ventilen	
630948	Spule F.e-ventil 1/2" 24v L180	



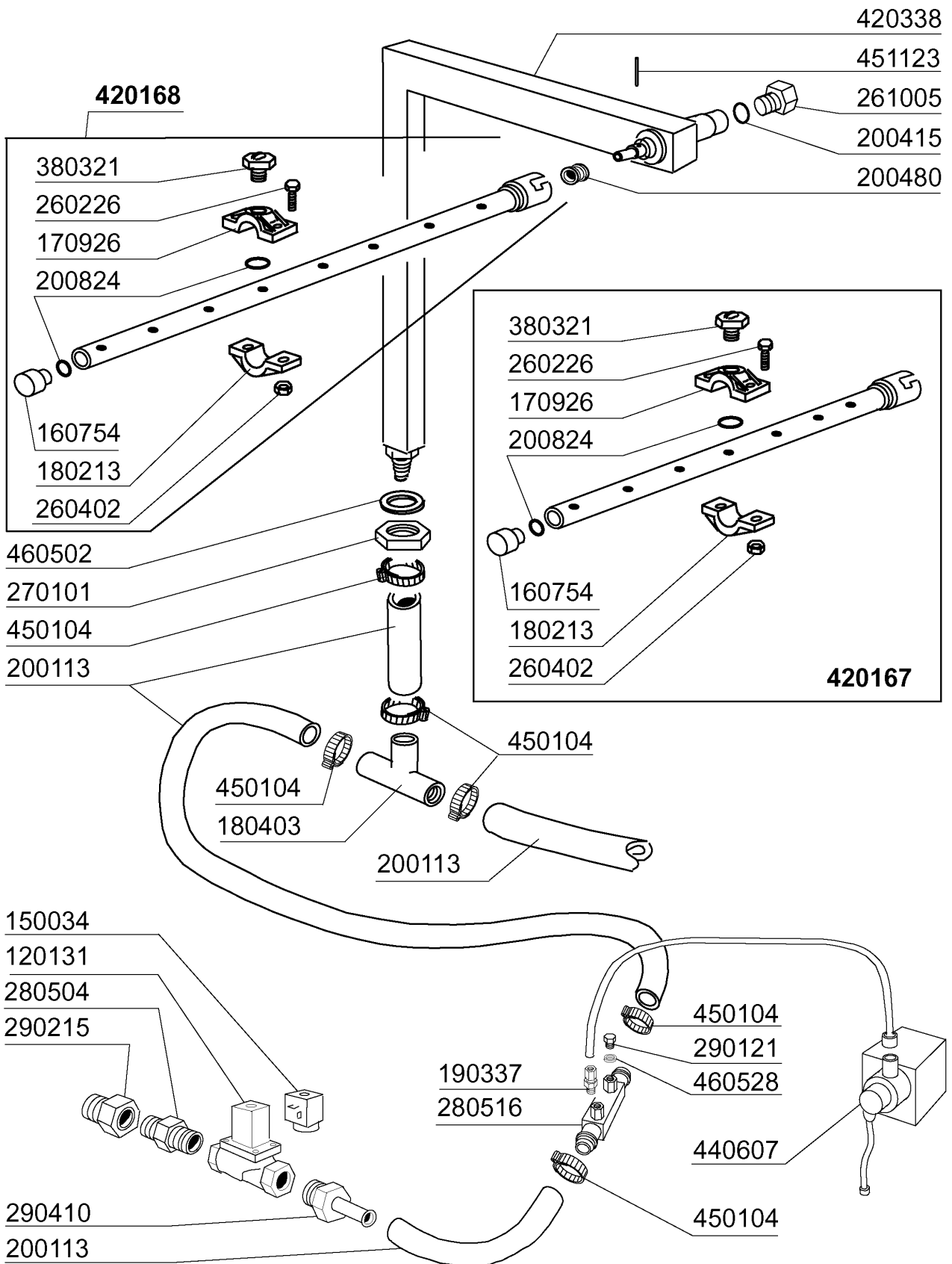
Kode	Bezeichnung	Preis
120131	E-ventil L180b12 Z723a 1/2" 24v	
150034	Verbinder F.e-ventil 122.09.n	
160113	Rohr In Pol.ret 12 Est	
160201	Kniestueck F.tankzulauf Moplen	
161102	Heizkoerperschutz Mopl.	
161301	Luftfalle F2 C34-f45	
180109	Klemmring 1 1/2"	
180128	Gewindinge 65,4 C140 C85	
180132	Gewinding 2" Überlaufrohr Ac-acr	
180235	Ansaugstutzen C85-140	
180236	Ansaugstutzen Für Ac-acr-c155	
180816	Filter Der Ansaugpumpe Ac-acr	
190326	Kniestück Für Überlaufrohr Ac-acr	
200116	Gummischlauch 60x70	
200127	Schlauch Aus Pvc D.35	
200129	Schaluch 5x11 F.druckwächter	
200410	Dichtung Ablauf 1 1/2" 65x47x2	
200412	Dichtung Ablauf1 1/2" 45x33x3	
200415	Dutral Dichtung -f2 18,5x10x3	
200815	O-ring F.heizkörper	
200906	Dichtung D.92x66x2	
250806	Anschlussstück F.tankfüllung Ac-acr	
260407	Rostfr.stahlern.muetter D10 Uni5588	
270101	Sechswinkl.gegenmutter.1/2"	
270104	Gegenmutter 1" 1/2	
270107	Gegenmutter 3/8"fl803 Aus Messing	
270407	Ablaufstutzen Tank Acr	
290217	Anschlussstuecke 12x3/8" Typ P4lf	
321099	Halterung	
330584	Filter F.waschzone Acr	
331584	Rohr Für Überlaufrohr Ac-acr	
450125	Elastische Schelle D.10,4x9,8	
450515	Rostfr.st.schutzhuelle F.1 Thermost	
450911	Digitalthermostat Mtr10p 24/50	
460501	Asbestdichtung 24x17x2	



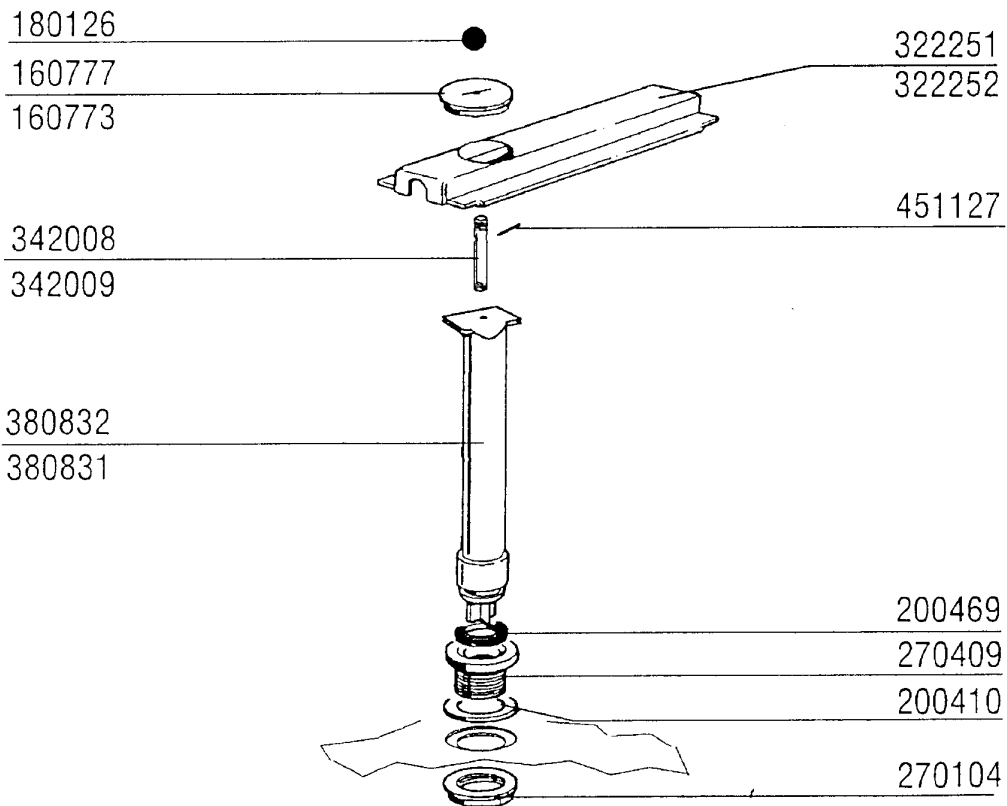
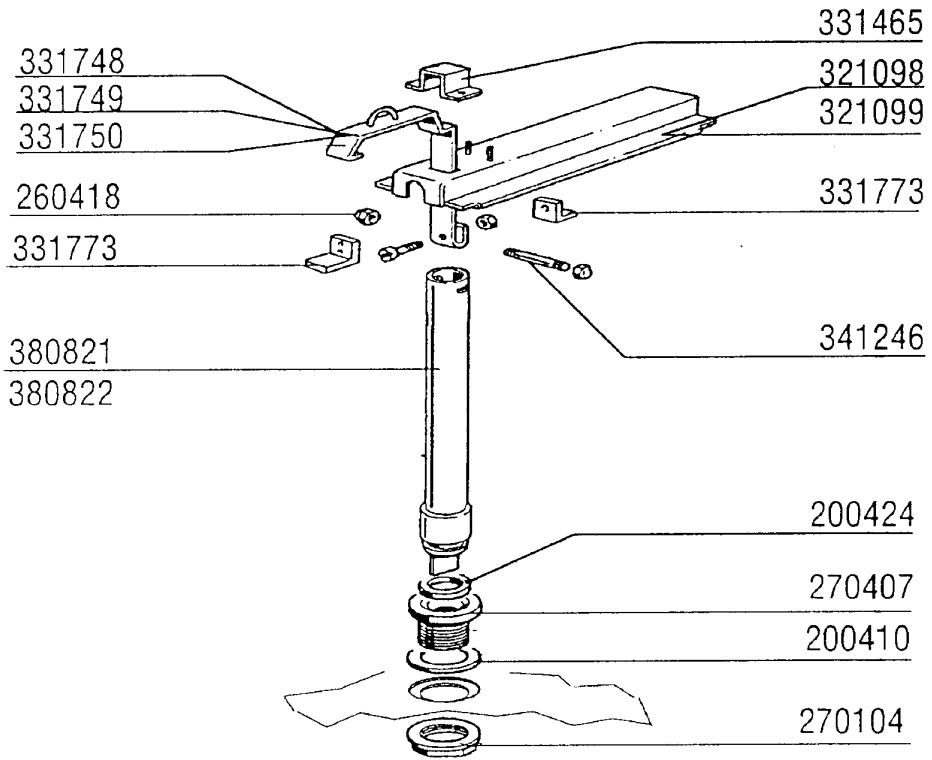
Kode	Bezeichnung	Preis
120131	E-ventil L180b12 Z723a 1/2" 24v	
150034	Verbinder F.e-ventil 122.09.n	
160113	Rohr In Pol.ret 12 Est	
160201	Kniestueck F.tankzulauf Moplen	
161102	Heizkoerperschutz Mopl.	
180109	Klemmring 1 1/2"	
180128	Gewindinge 65,4 C140 C85	
180132	Gewinding 2" Überlaufrohr Ac-acr	
180235	Ansaugstutzen C85-140	
180236	Ansaugstutzen Für Ac-acr-c155	
180816	Filter Der Ansaugpumpe Ac-acr	
190326	Kniestück Für Überlaufrohr Ac-acr	
200116	Gummischlauch 60x70	
200127	Schlauch Aus Pvc D.35	
200129	Schaluch 5x11 F.druckwächter	
200410	Dichtung Ablauf 1 1/2" 65x47x2	
200412	Dichtung Ablauf1 1/2" 45x33x3	
200415	Dutral Dichtung -f2 18,5x10x3	
200815	O-ring F.heizkörper	
200906	Dichtung D.92x66x2	
250806	Anschlussstück F.tankfüllung Ac-acr	
260407	Rostfr.stahlern.muetter D10 Uni5588	
270101	Sechswinkl.gegenmutter.1/2"	
270104	Gegenmutter 1" 1/2	
270107	Gegenmutter 3/8"fl803 Aus Messing	
270407	Ablaufstutzen Tank Acr	
290217	Anschlussstuecke 12x3/8" Typ P4lf	
321098	Halterung	
330584	Filter F.waschzone Acr	
331584	Rohr Für Überlaufrohr Ac-acr	
380830	Luftfalle Stahl Für Ac-acr-gmc	
450125	Elastische Schelle D.10,4x9,8	
450515	Rostfr.st.schutzhuelle F.1 Thermost	
450911	Digitalthermostat Mtr10p 24/50	
460501	Asbestdichtung 24x17x2	



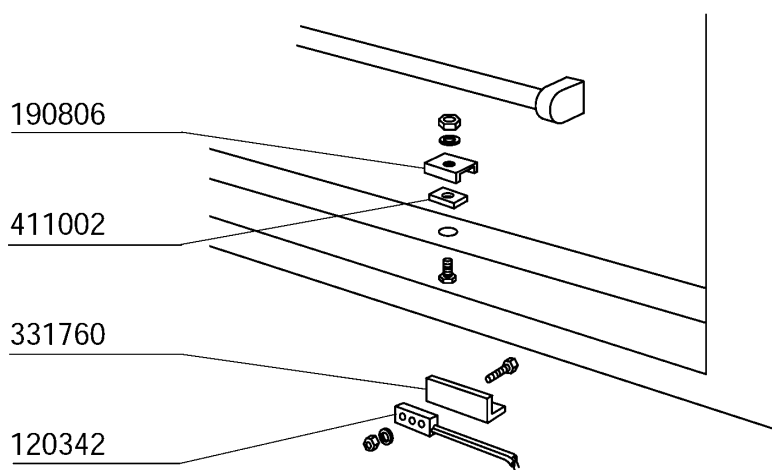
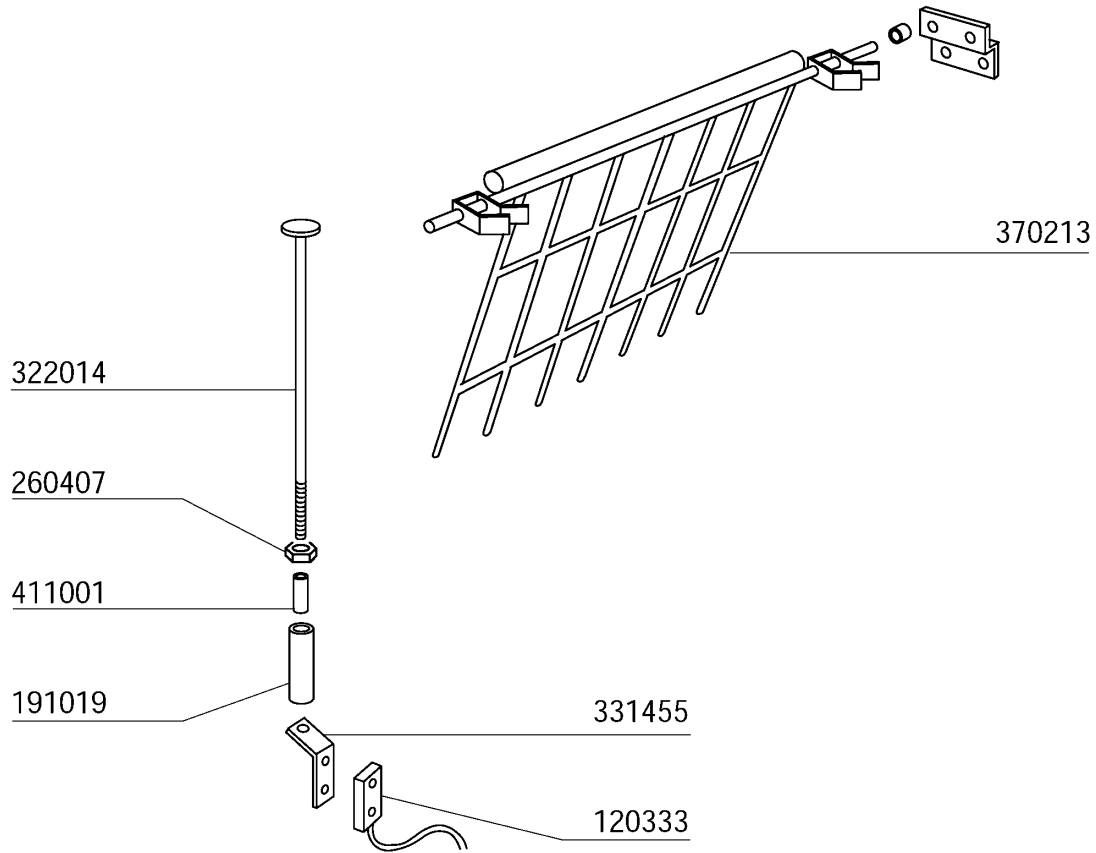
Kode	Bezeichnung	Preis
120131	E-ventil L180b12 Z723a 1/2" 24v	
150034	Verbinder F.e-ventil 122.09.n	
160754	Pfropfen F.nachspuelarm Se Ne	
170926	Nachspuelduesehalter. S-se-ne	
180213	Flansch F.düseklemmung F2-c34	
180403	"t"-nippel F2-f300-b10-11	
190337	Anschluss 1/4" X 1/8"	
200113	Gummschlauch 12x22	
200415	Dutral Dichtung -f2 18,5x10x3	
200480	Dichtung Nachspuelarm	
200824	O-ring 1,78x12,42x15,98	
260226	Rostf.st Tcp-schraube4x12 A2uni6107	
260402	Mutter In Rostfr.stahl D4 Uni 5588	
261005	Schraube Wascharmup F2-b41	
270101	Sechswinkl.gegenmutter.1/2"	
280504	Anschlussstück F.verteiler	
280516	Anschlussstück 14m X 2	
290121	Propfen 1/8"	
290215	Stutzen Tefl.+gewinding D.1/2"	
290410	Nippel 1/2"	
380321	Nachspuelduese Ov 1/8" 303 40lt 80°	
420167	Wascharm F.selbstreinigung	
420168	Wascharm F.selbstreinigung	
420338	Selbstreinigungsrampe Ne	
440607	Dosiererpumpe 24v 50-60hz	
450104	Schlauschelle H=12,5 15-24	
451123	Elastisch.stifte 4x16	
460502	Asbestdichtung 30x21x2 C34-r	
460528	Dichtung 15x10x2 Für Nippel C155	



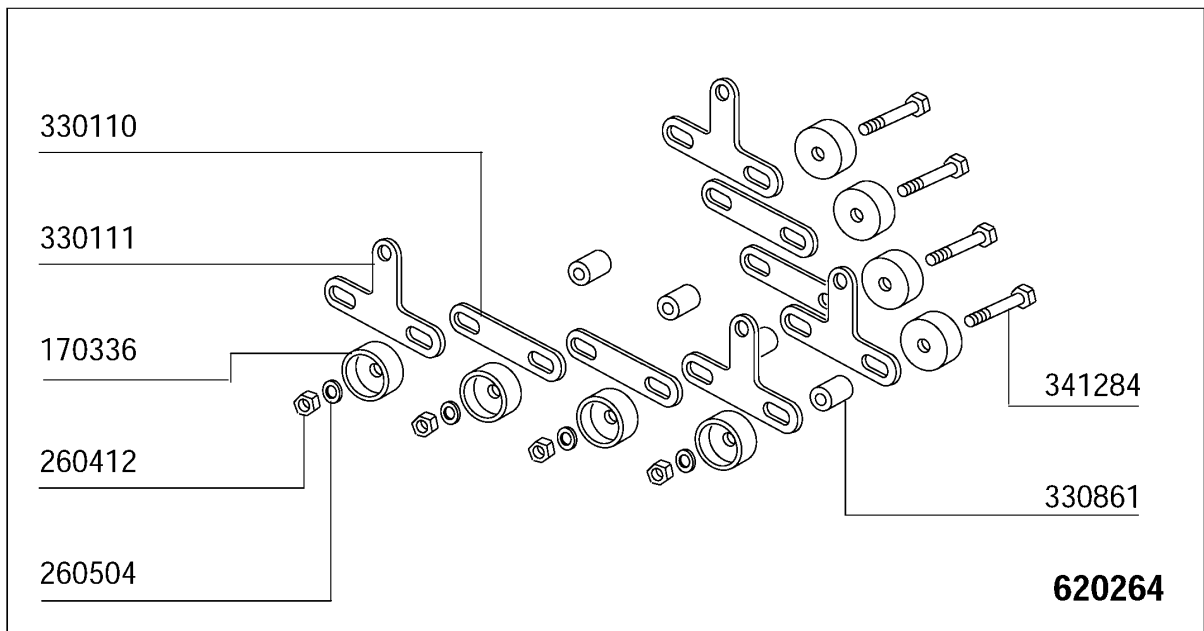
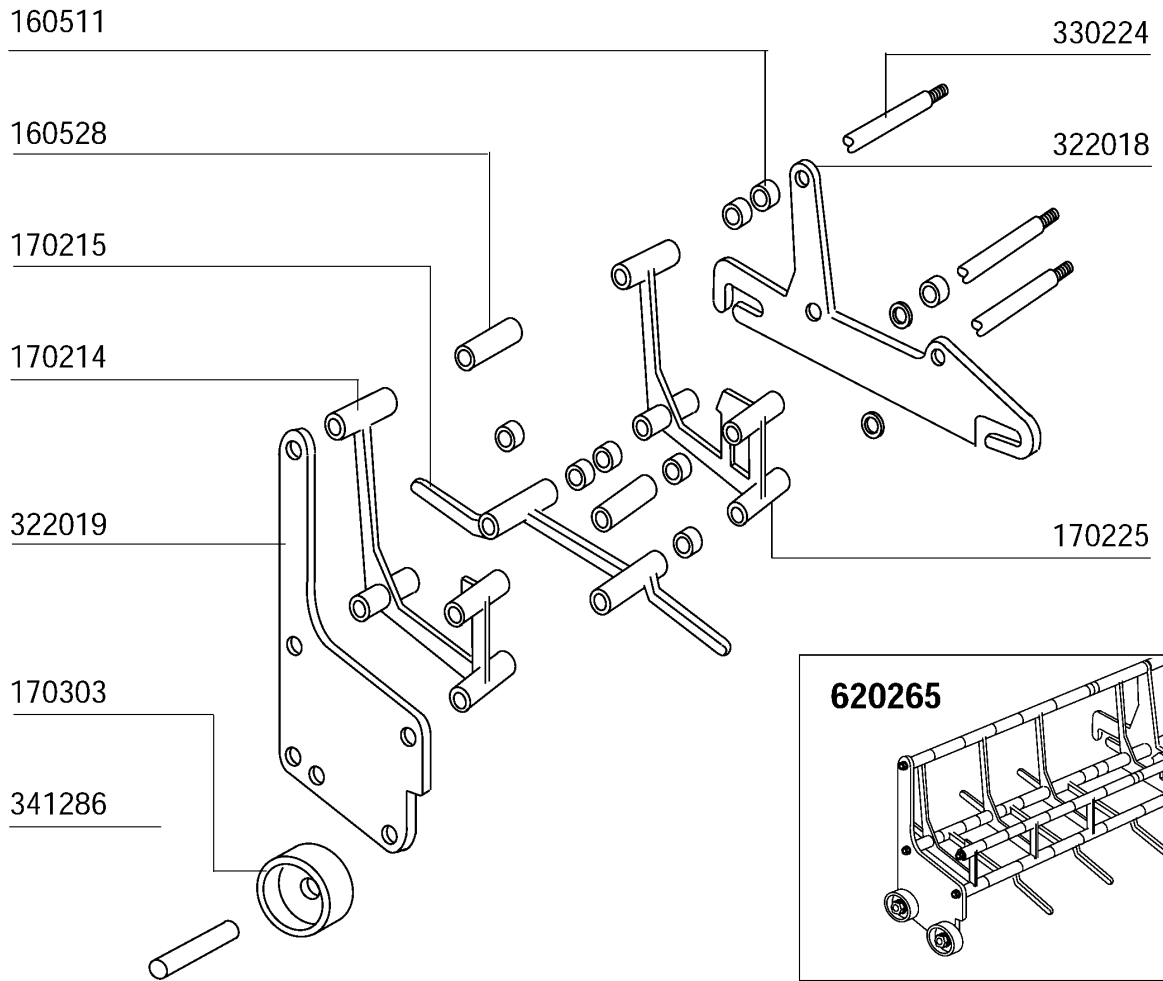
Kode	Bezeichnung	Preis
160773	Pfropfen Für Überlaufrohr	
160777	Pfropfen Überlaufrohr Vorwasch.acr	
180126	Griff F.ueberlaufrohr Snl	
200410	Dichtung Ablauf 1 1/2" 65x47x2	
200424	Dichtung F.arme Wasch/vorwasch.	
200469	Standrohrdichtung 45x35,5x7	
260418	Selbst-sichernde Mutter M4	
270104	Gegenmutter 1" 1/2	
270407	Ablaufstutzen Tank Acr	
270409	Ablaufstützen Ac-acr	
321098	Halterung	
321099	Halterung	
322251	Halterung	
322252	Halterung	
331465	Winkel	
331748	Hebel Für Vorwasch-standrohr Ac-acr	
331749	Hebel Für Wasch-standrohr Ac-acr	
331750	Hebel Für Standrohr Eck-ausführung	
331773	Halterung	
341246	Welle Für Ac-acr Standrohr	
342008	Welle Überlaufrohr Vorwaschzone Acr	
342009	Welle Überlaufrohr Waschtank Ac-acr	
380821	Überlaufrohr Waschtank Acr	
380822	Überlaufrohr Vorwaschzone Acr	
380831	Überlaufrohr Vorwaschtank Ac-acr	
380832	Überlaufrohr Waschtank Ac-acr	
451127	Elast.stifte 5x34	



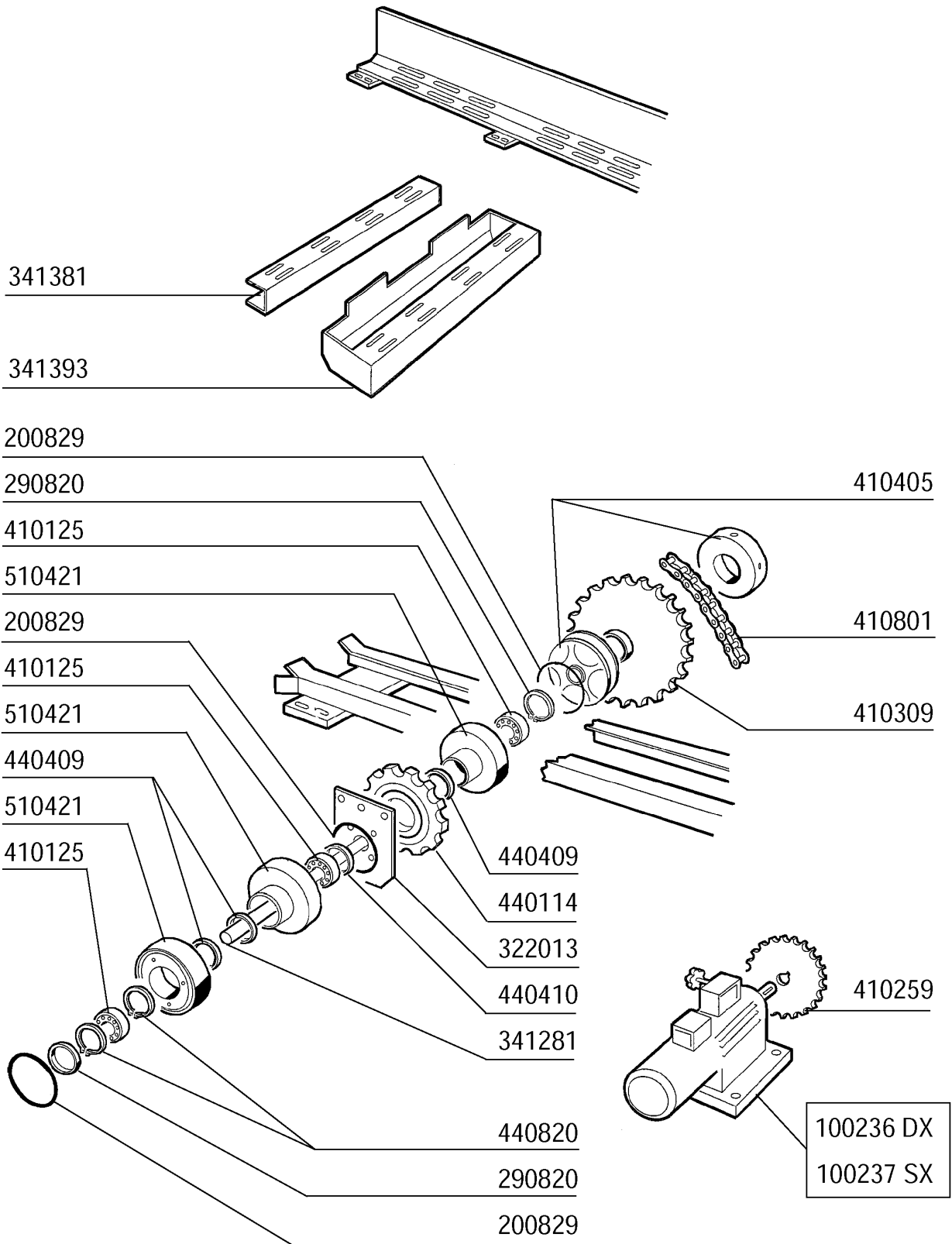
Kode	Bezeichnung	Preis
120333	Magn.kontakt F.tuer+nachsp.s/se/ne	
120342	Magnetische Schalter C165-acr	
190806	Magnetgehaeuse	
191019	Magnethuelle S90 Mopl.-s.n.l	
260407	Rostfr.stahlern.muetter D10 Uni5588	
322014	Hebel	
331455	Halterung Für Nachspülschalter Acr	
331760	Halterung	
370213	Sparvorrichtung	
411001	Dauermagnet 8x40	
411002	Dauermagnet 24x12	



Kode	Bezeichnung	Preis
160511	Abstandstueck 7,93 Mop	
160528	Abstandstueck 32mm	
170214	Finger Für Gmc Band	
170215	Abstandstück Für Gmc Band	
170225	Finger Gmc	
170303	Rad D.32	
170336	Rad Für Gmc-transportkette	
260412	Selbst-sichernde Mutter M6	
260504	Rostfr.st.flachschiebe D6	
322018	Zentr.halterung	
322019	Halterung	
330110	Verbindungsstück Für Gmc-kette	
330111	Finger Aus Stahl Für Gmc-kette	
330224	Zugstange Für Gmc Band	
330861	Buchse	
341284	Stift Fuer Kette Gmc	
341286	Stift Für Gmc-rad	
620264	Gmc-kette (1.092mt)	
620265	Gmc-wagen	

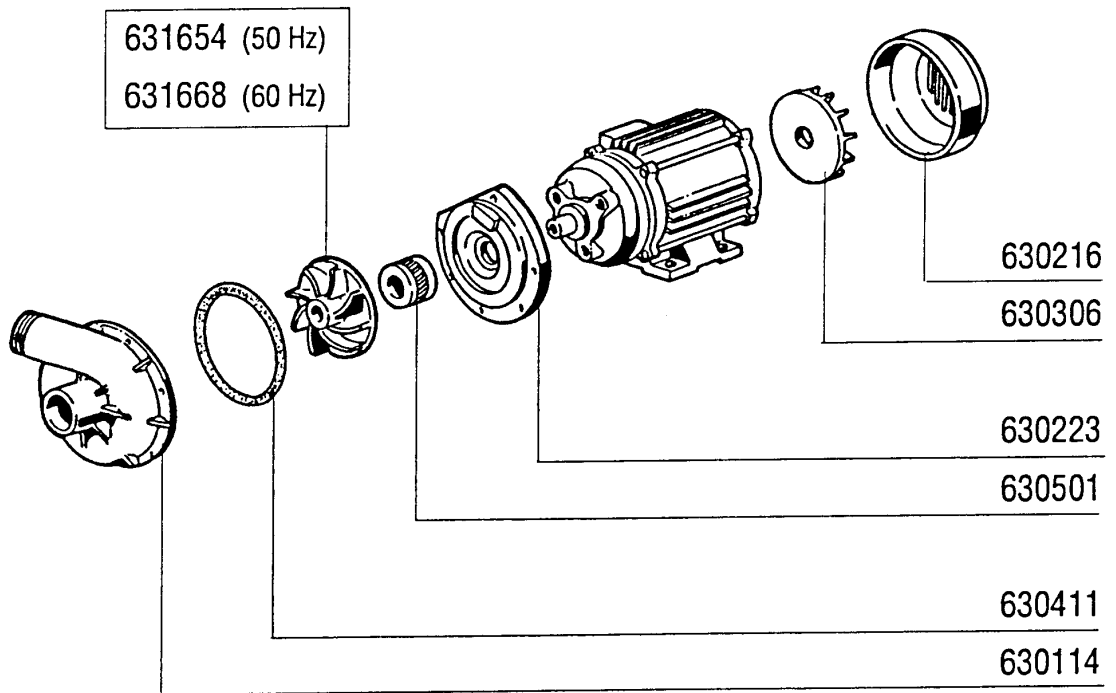
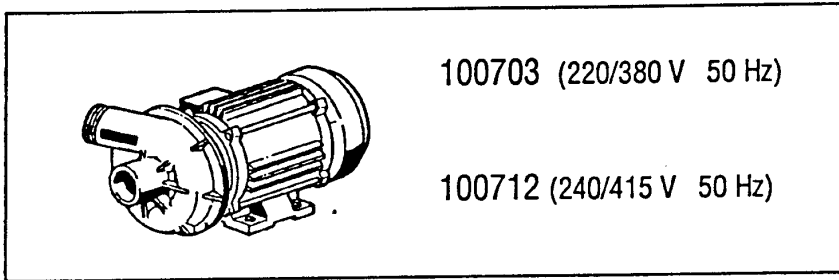


Kode	Bezeichnung	Preis
100236	Stufenloser Getriebe Motor 220/380	
100237	Stufenloser Getriebe Motor Tk3r-5	
200829	O-ring 81,92x92,58x5,33	
290820	Abstandstück Für Antrieb	
322013	Halterung	
341281	Stift	
341381	Halterung	
341393	Halterung	
410125	Kugellager 25x47x12 - 6005	
410259	Ritzel Z16	
410309	Zahnrad Z=38 Teilung 1/2	
410405	Rutschkupplung D.25 Ntp Se/1	
410801	Antriebskette 1/2" N-s	
440114	Zugrad Für Gmc (messing)	
440409	Dichtung Mim 25x40x7	
440410	Dichtung Mim 25x52x7	
440820	Seeger D.25 Din 471	
510421	Halterung Für Antriebswelle "gmc"	



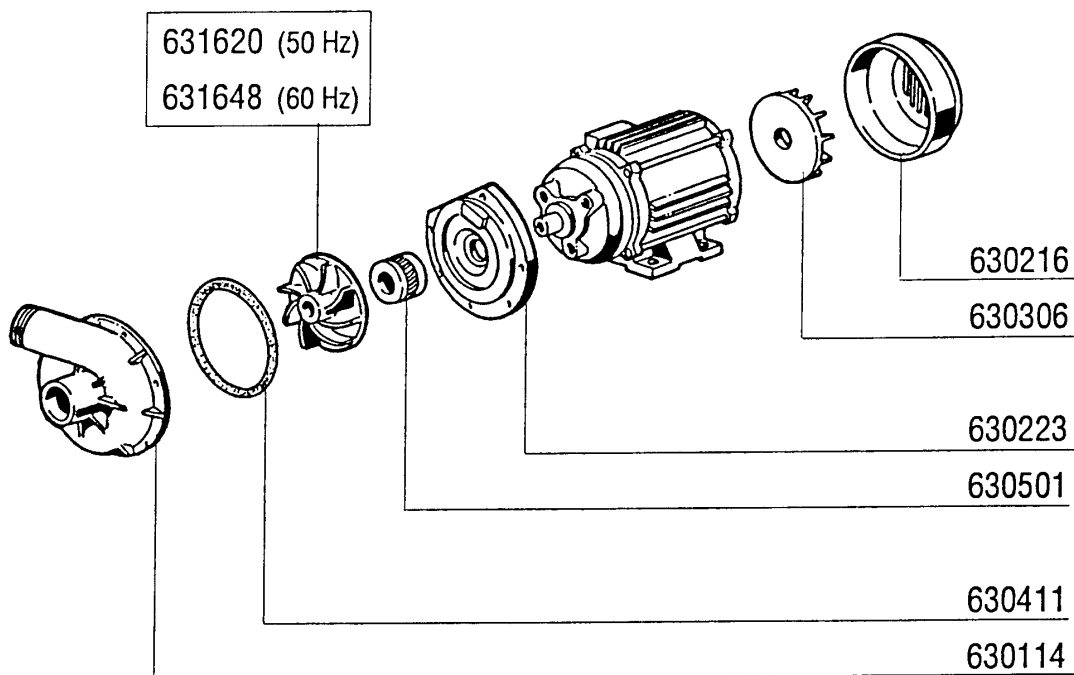
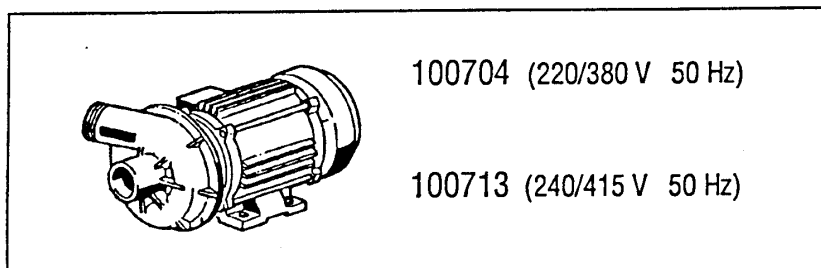
**GMC2700 - Seite 14 - Vorspülungs Pumpe 600mm
Legende**

Kode	Bezeichnung	Preis
100703	Pumpe 1,1kw 220/380 50hz 1241	
100712	Pumpe 1,5ps 240/415 1241	
630114	Pumpengehaeuse Fi Hp2-2,7-3-3,2 12	
630216	Lauftraddeckel Fi Hp 2-3	
630223	Flansch Pumpe Fi Hp 2-3-3,2	
630306	Pumpenlueferrad Fi 2-3 Ps	
630411	O-ring Pumpe Fi Hp 2-2,7	
630501	Mech.dichtung Ps 2-3-3,2	
631654	Lauftrad 1,5ps 60hz 1241	
631668	Lauftrad	



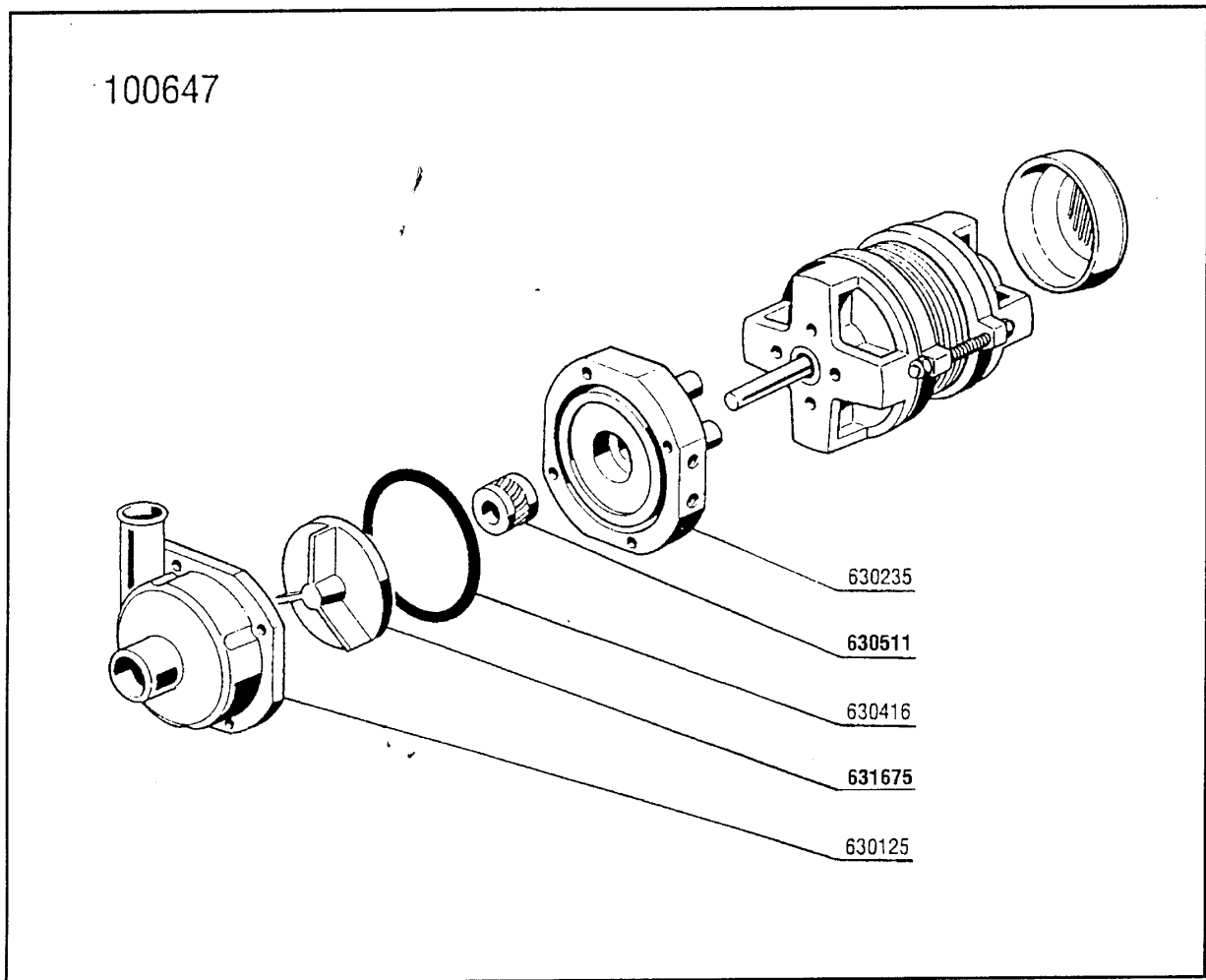
**GMC2700 - Seite 15 - Waschpumpe 900mm
Legende**

Kode	Bezeichnung	Preis
100704	Pumpe 3,5 Ps 220/380 50hz 1244	
100713	Pumpe 3,5hp 240/415 50hz Acr	
630114	Pumpengehaeuse Fi Hp2-2,7-3-3,2 12	
630216	Lauftraddeckel Fi Hp 2-3	
630223	Flansch Pumpe Fi Hp 2-3-3,2	
630306	Pumpenlueferrad Fi 2-3 Ps	
630411	O-ring Pumpe Fi Hp 2-2,7	
630501	Mech.dichtung Ps 2-3-3,2	
631620	Lauftrad Hp 3-3,2 D.124,5	
631648	Lauftrad 1243 3,2ps 60hz D.110	

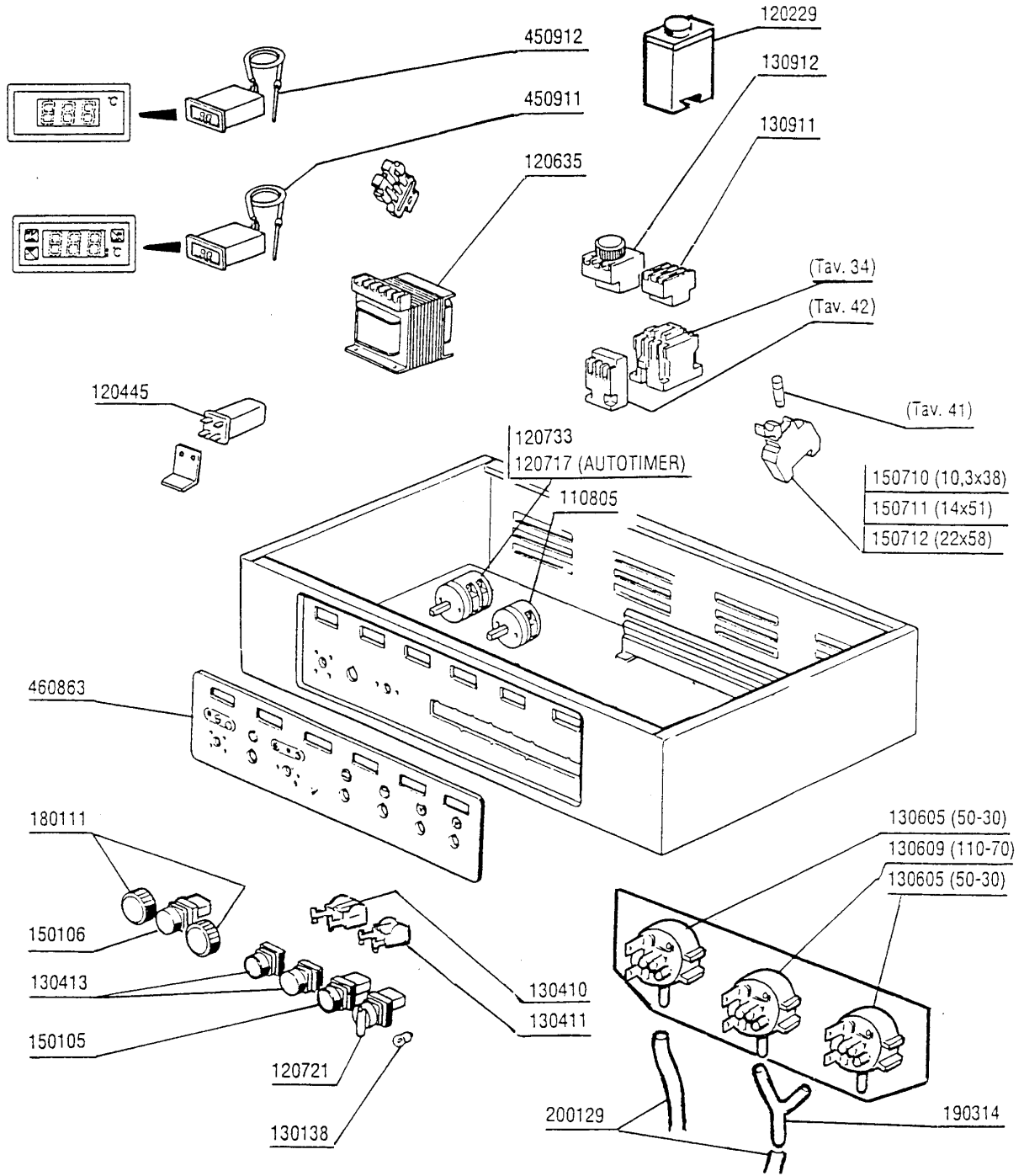


**GMC2700 - Seite 16 - Doppelnachspülungs Pumpe
Legende**

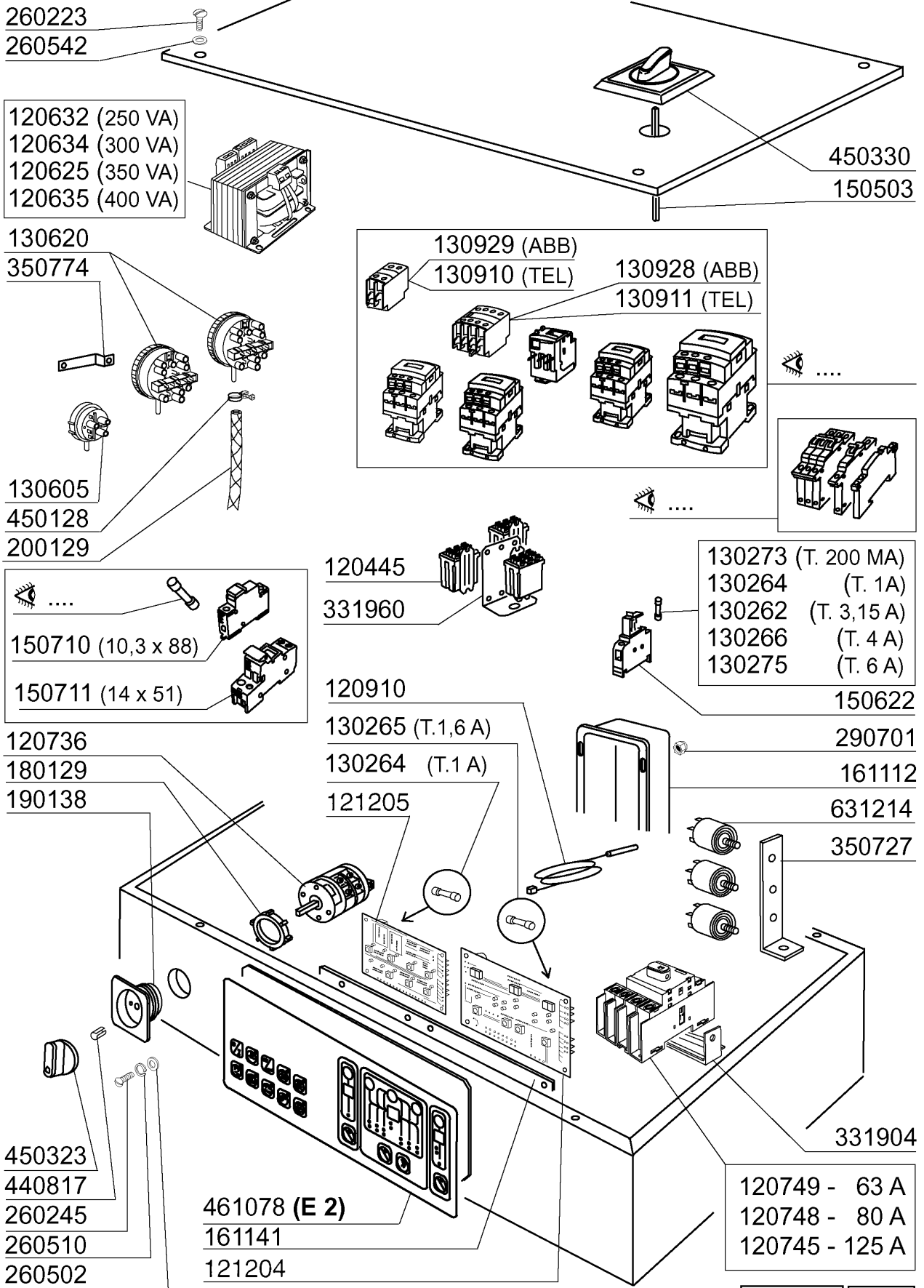
Kode	Bezeichnung	Preis
100647	Pumpe Hp 0,20 220/240/3 1246/1	
630125	Pumpengehaeuse 0,12/0,3 (2212-29)	
630235	Pumpendeckel 0,12/0,3 (2212-29)	
630416	Pumpengehäuse-or 0,12/0,3 Tp2212-	
630511	Mech.dichtung Pumpe Hp 0,10 82	
631675	Lauftrad Aus Stahl Pumpe 0,2ps 2226	



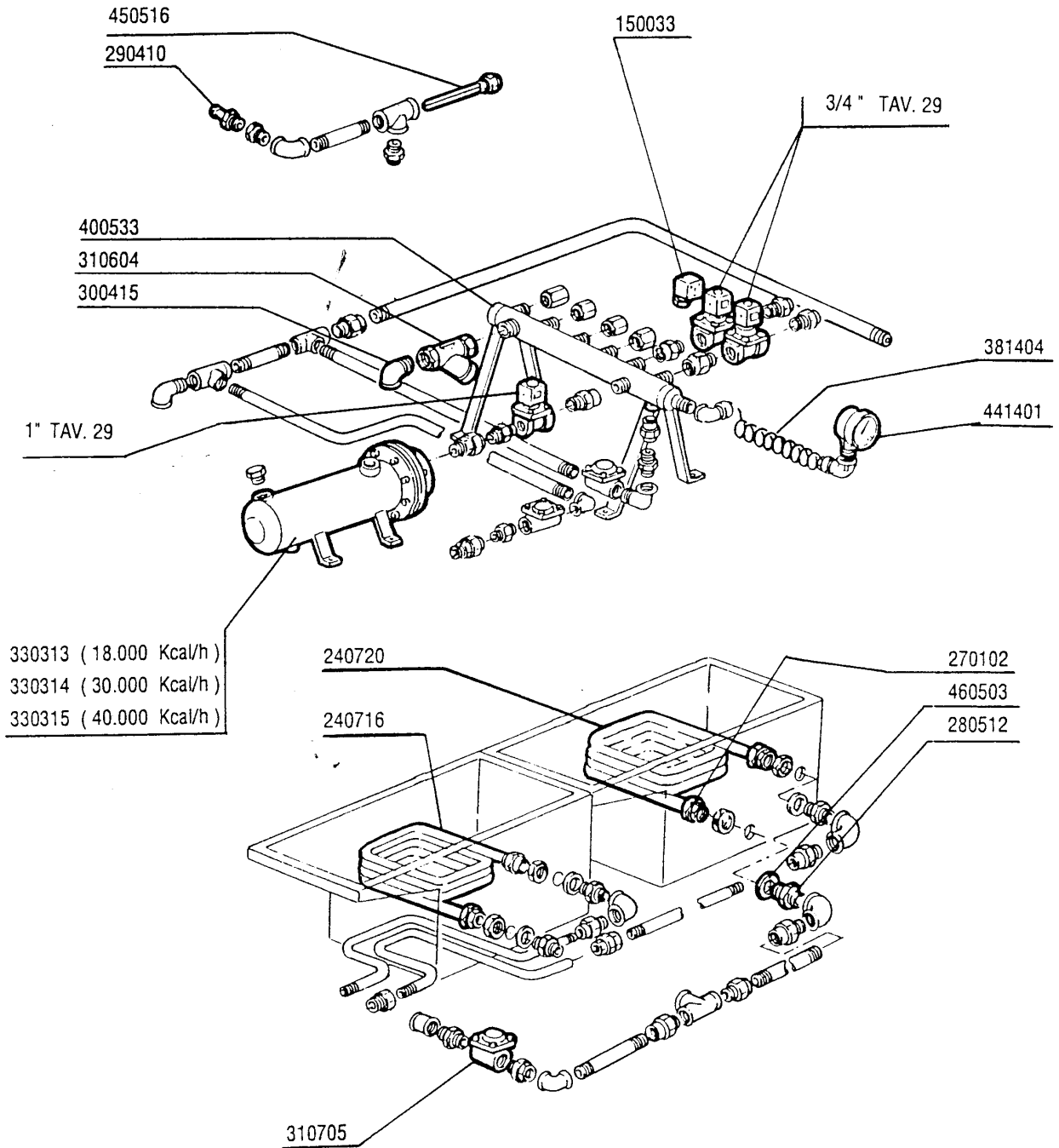
Kode	Bezeichnung	Preis
110805	Umschalter Dreipol. S3° A1205/pl 52	
120229	Elektr.zeitsch. 24v Autotimer S-se	
120445	Hilfsrelais S.b2/3 24v Se-acr	
120635	Transformat.400va220-240-380-415/24	
120717	Umschalter 25 Amp Fuenfp.s-se Autot	
120721	Waehlschalt. Rm300n M.kurzem Knopf	
120733	Schalter 25a 500v Vierpolig	
130138	Lampe Mit Bajonettsockel 3w 30v	
130410	Stop Kontakt F40 Cn Rot	
130411	Start Kontakt Gelb	
130413	Druckschalter Schwarz	
130605	Druckschalter 50-30 1 Niveau	
130609	Druckschalter 110-70 N 1 Niveau 2s	
130911	Hilfs Kontakt La1 D40 A65	
130912	Zeitkontakt 0,1/30sec. La3d22a65	
150105	Rote Lampe D.22x5	
150106	Gruene Lampe 22x5	
150710	Sicherungshalter 10,3x38 Art.21401	
150711	Sicherungshalter 14x51 Art.21501	
150712	Sicherungshalter 22x58 Art.21601	
180111	Schwarzer Knopf	
190314	Y-nippel Des Druckwaechters N 2s	
200129	Schaluch 5x11 F.druckwaechter	
450911	Digitalthermostat Mtr10p 24/50	
450912	Digitalthermometer Mt10p V24/50	
460863	Schalttafel Se-ne-acr	



Kode	Bezeichnung	Preis
120445	Hilfsrelais S.b2/3 24v Se-acr	
120625	Transfor.220/240/380/415-24v 350va	
120632	Transformat.250va220-240-380-415/24	
120634	Transform.300va 220-240-380-415/24v	
120635	Transformat.400va220-240-380-415/24	
120736	Hauptschalter 25a - 500v	
120745	Hauptschalter Vierpolig. 125a	
120748	Trennschalter 80a 4p	
120749	Trennschalter 63a 4p	
120910	Fühler Für Elektron.platine (7mt)	
121204	Elektr.tafel Mit Thermoreg.7+1	
121205	Tastaturplatine "electronic 2"	
130262	Sicherung 5x20 T315ma	
130264	Sicherung 5x20 1a	
130265	Sicherung 5x20 1,6a	
130266	Schmelzsicherung 5x20 4a	
130273	Schmelzsicherung 5x20 250ma Glass	
130275	Schmelzsicherung 5x20 6,3a Glass	
130605	Druckschalter 50-30 1 Niveau	
130620	Niveauschalter 3 Niveau 50-30/110-7	
130910	Hilfs Kontakt La1 D20 A65	
130911	Hilfs Kontakt La1 D40 A65	
130928	Hilfskontakt Abb 4no	
130929	Hilfskontakt	
150503	Verlängerung Für Trennschalter	
150622	Sicherungshalter Siemens 1,5mm-6,3a	
150710	Sicherungshalter 10,3x38 Art.21401	
150711	Sicherungshalter 14x51 Art.21501	
161112	Hintere Abdeckung 300 S N	
161141	Abdeckung	
180129	Gegenmutter Für Hauptschalter	
190138	Halterung Für Hauptschalter	
200129	Schaluch 5x11 F.druckwächter	
260223	Rostfr.st Sonderschraube Tb5x12 304	
260245	Sonderschraube Tc 3,5x16	
260502	Flachscheibe D.4	
260510	Growerschiebe D.4	
260542	Schiebe D.5	
290701	Sechseckige Blindmuetter Gm H12	
331904	Squadr.porta Sezionat.ac120	
331960	Winckel	
350727	Squadr.multiusi	
350774	Winckel	
440817	Federsperring Lscb/ 1853/17/00	
450128	Schelle	
450323	Knebel Für Bc-br-c95-c155	
450330	Knopf Für Trennschalter	
461078	Schalttafel "electronic 2"	
631214	Entstörfilter 4011135007 3 Fast	



Kode	Bezeichnung	Preis
150033	Verbinder F.e-ventil 182.09.n	
240716	Dampfheizschlange G66-s3	
240720	Dampfheizschlange 12.000kcal Acr/g	
270102	Gegenmutter 3/4"	
280512	Anschluss Fuer Dampfschlange	
290410	Nippel 1/2"	
300415	Kniestück 2" M-f	
310604	Filter Ju 2" Mod.45	
310705	Kondenswasserablasser Mk25/3 D.1/2"	
330313	Dampfboiler 18000 Kcal/h	
330314	Dampfboiler 30000 Kcal/h	
330315	Dampfboiler 40000 Kcal/h	
381404	Anschlussrohr F. Manometer N/s	
400533	Rostfr.dampfkollektor	
441401	Manometer 60 Scalo-4cr1/4	
450516	Schutzhuelle Fuer 2 Thermostaten	
460503	Asbestdichtung 38x27x2 (3/4)	

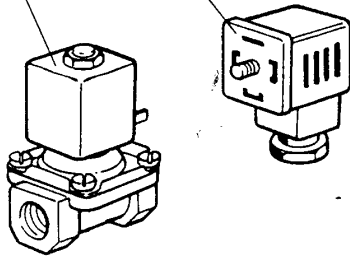


Kode	Bezeichnung	Preis
120162	E-ventil Dampf L145r1z734a 3/4 V.24	
120163	E-vent.dampf L145r1z234a 1"v.24/50	
120165	E-ventil Dampf 24v50hz 3/4"g L153d1	
120166	E-ventil Dampf 1" 24v-50hz L153d2	
150033	Verbinder F.e-ventil 182.09.n	
630625	Kit F.e-ventile	
630626	Kit Fuer E-ventile 145 1" Tp.	
630628	Kit F.e-ventil L153d1 3/4" G2677501	
630629	1"magnetventil Kit Dampf L153d2	
630972	Spule Z234a V.24 Xe-ventil L145	
630973	Spule Tp Z734a Xe-ventil L145	
630976	Spüle E-ventil Z334d 24v L153 1"	

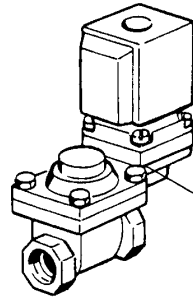
150033

120166 (1')

120165 (3/4')



150033

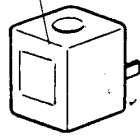


120163 (1')

120162 (3/4')

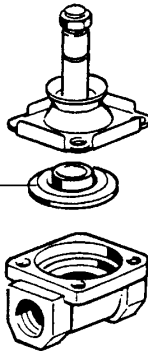
630976 (1')

630972 (3/4')

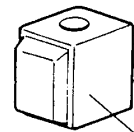


630629 (1')

630628 (3/4')

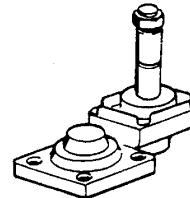


0 ÷ 2 bar



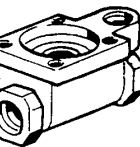
630972 (1')

630973 (3/4')



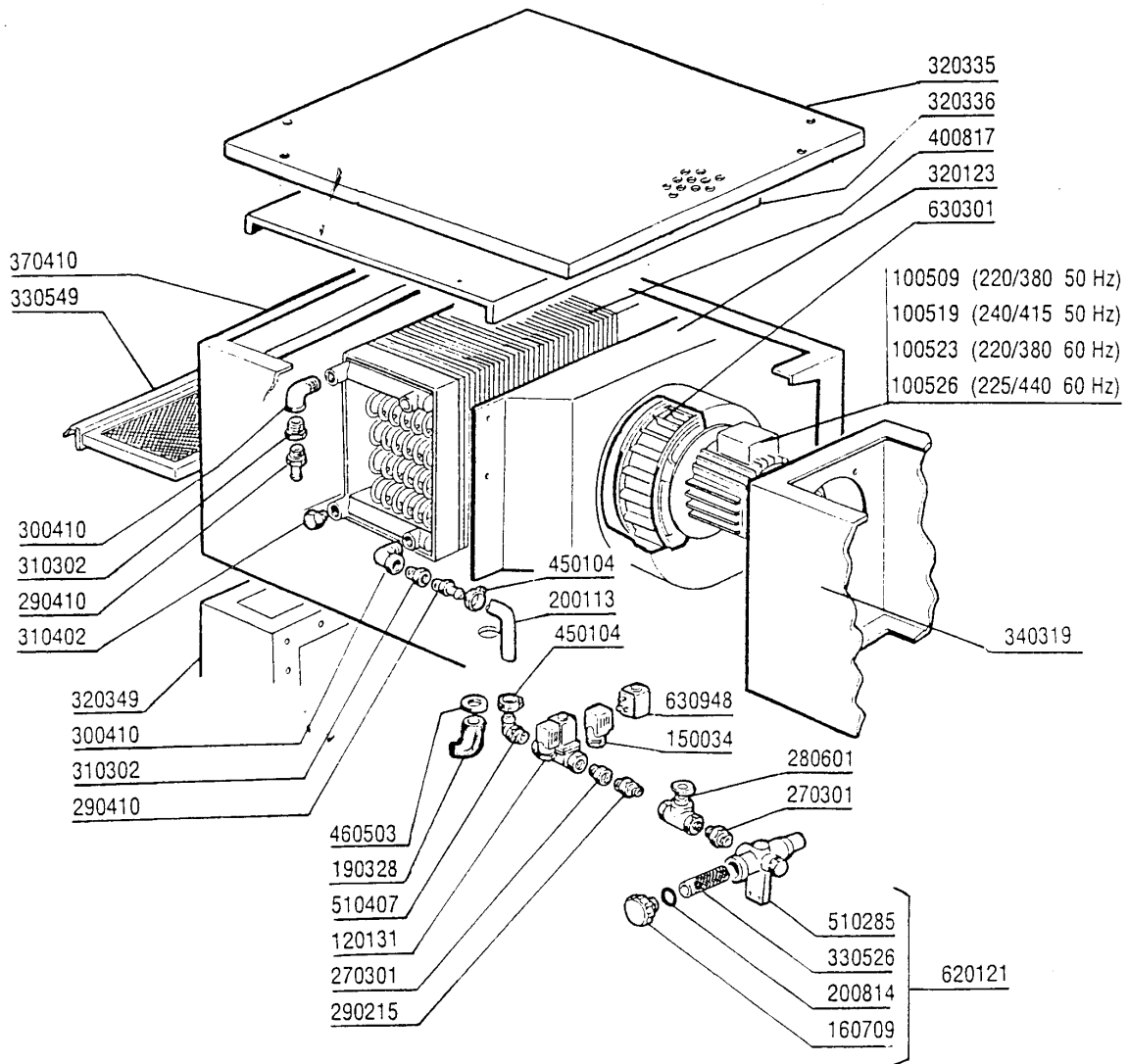
630626 (1')

630625 (3/4')

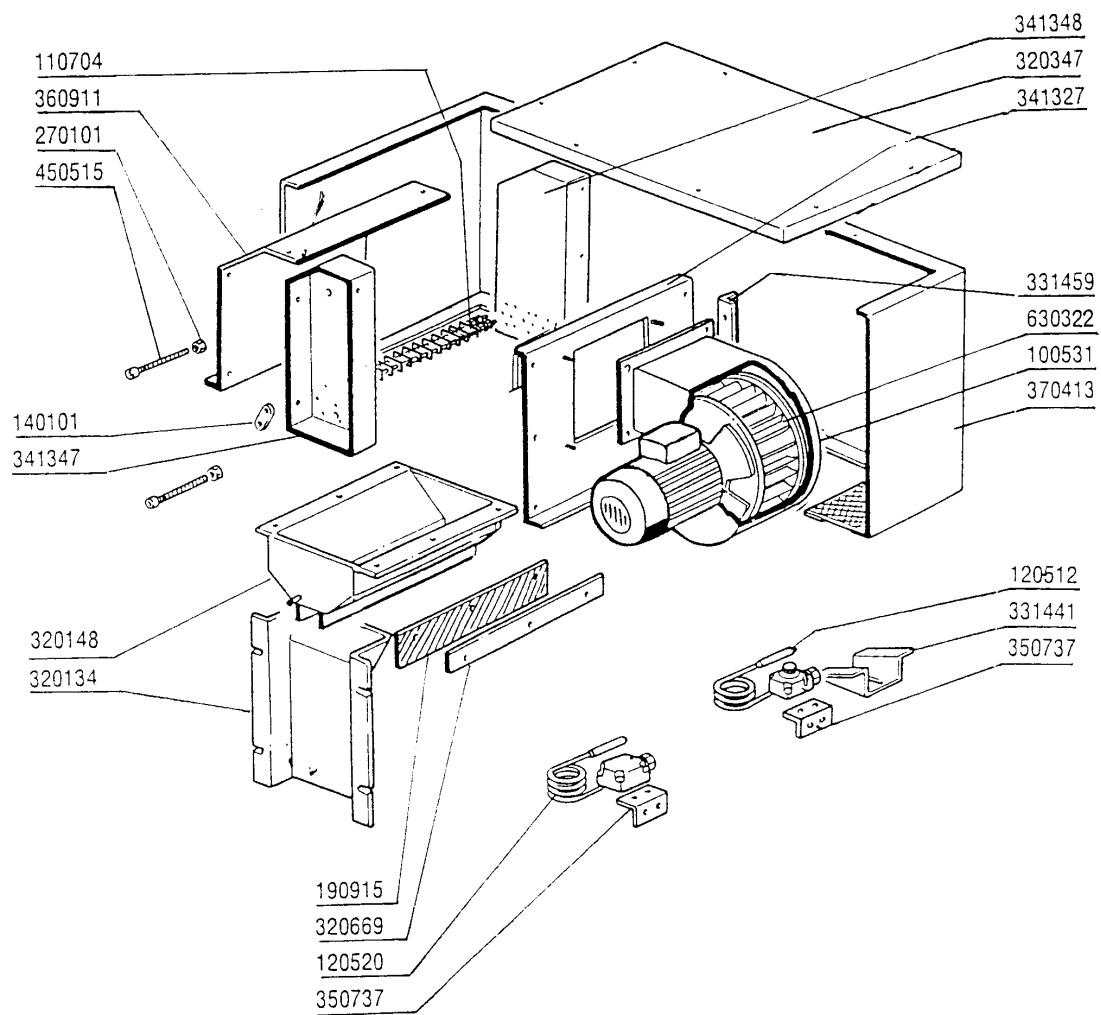


0,5 ÷ 2,5 bar

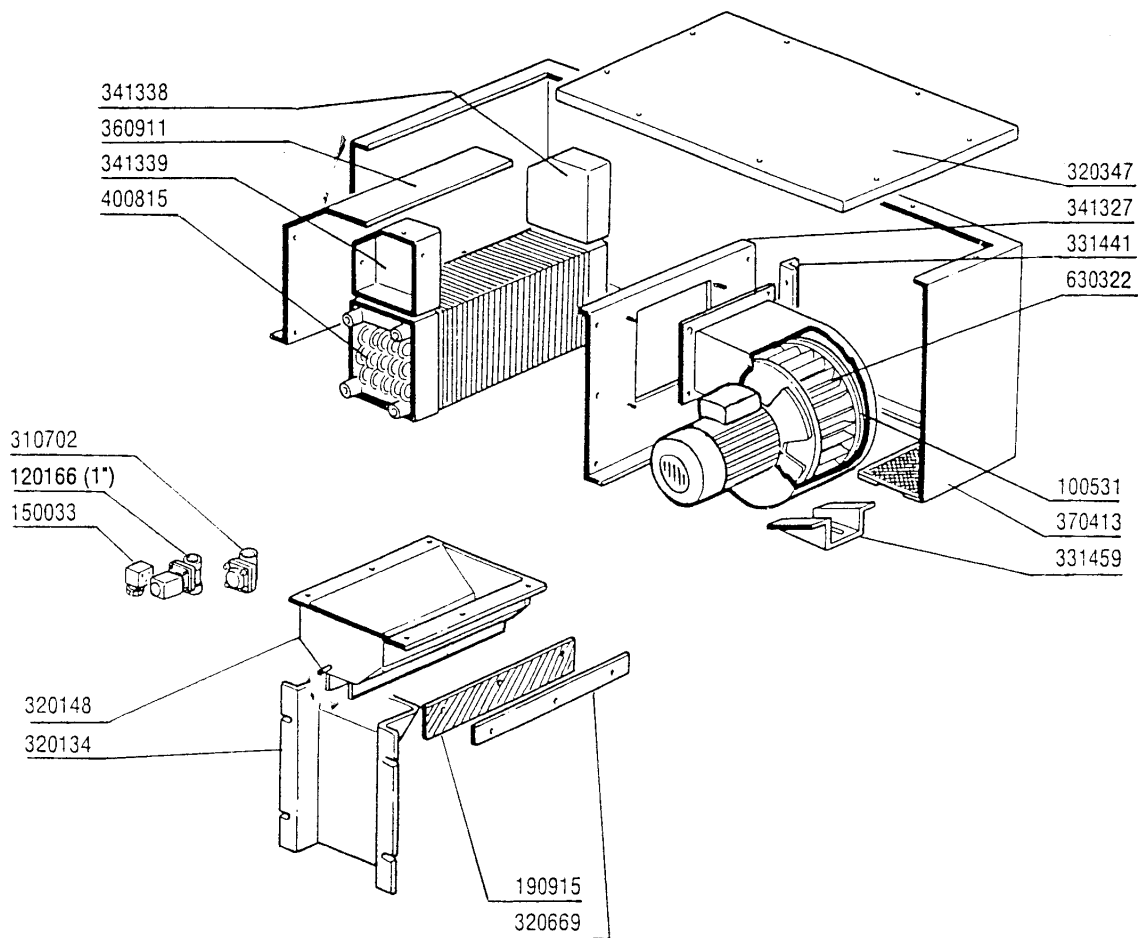
Kode	Bezeichnung	Preis
100509	Ventilator Hp 0,75 220/380v	
100519	Absaugventilator 0,1ps 220/380 Vr90	
100523	Ventilator 0,75 Hp 220/380/60	
100526	Ventilator Hp 0,75 255/440-60-vr184	
120131	E-ventil L180b12 Z723a 1/2" 24v	
150034	Verbinder F.e-ventil 122.09.n	
160709	Pfropfen V.e-ventilkollektor 1"	
190328	Kniestück 3/4"	
200113	Gummischlauch 12x22	
200814	O-ring 34,52x41,58x3,53	
270301	Nippel Aus Messing 1/2"	
280601	Schieber 1/2" Aus Messing	
290215	Stutzen Tefl.+gewinding D.1/2"	
290410	Nippel 1/2"	
300410	Kniestück Mf 3/4"	
310302	Anschlussstück 3/4"-1/2"	
310402	Pfropfen 3/4"	
320123	Deflektor F.wrasenabsaugungs Se	
320335	Abdeckung F. Wrasenkondensator	
320336	Abdeckung F. Wrasenkondensator	
320349	Abdeckung Spritzschutz Mit Wrasenab	
330526	Filter 22x88 E-ventil-kollektor	
330549	Wrasenabsaugungfilter	
340319	Abdeckung	
370410	Rahmen Fuer Wrasenabsaugung	
400817	Batterie Für Wrasenabs.+trockenzone	
450104	Schlauchschelle H=12,5 15-24	
460503	Asbestdichtung 38x27x2 (3/4)	
510285	Kollektor Für E-ventile - Messing -	
510407	Nippel Fuer Durchlauferhitzer N S	
620121	Kollektor V.2 E-ventilen	
630301	Luefterrad F.100509	
630948	Spule F.e-ventil 1/2" 24v L180	



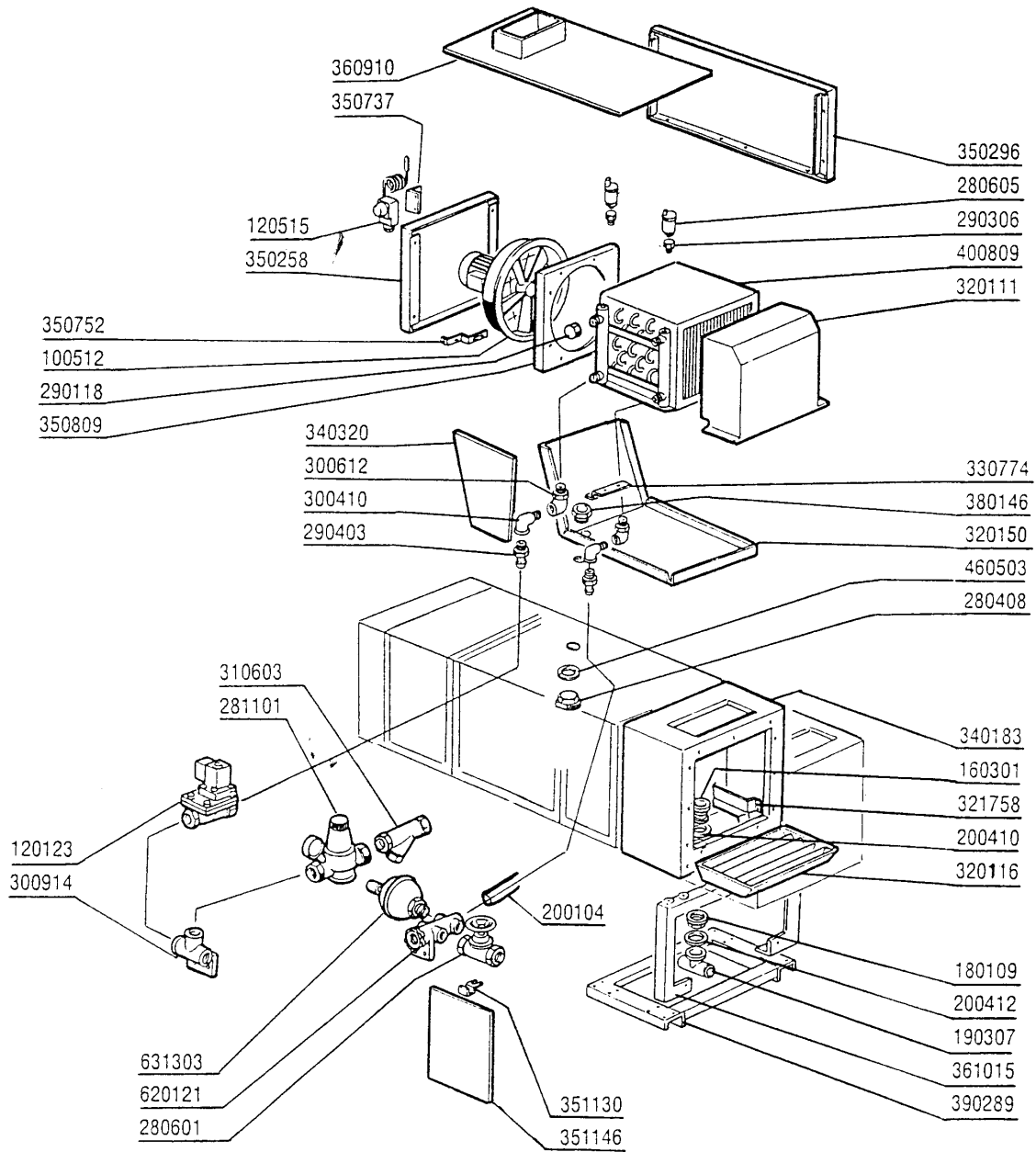
Kode	Bezeichnung	Preis
100531	Ventilat. Hp 1,5 220/3-50-dd108dd	
110704	Heizkörper/trocknung 1000w 220v	
120512	Thermostat Im50/210°	
120520	Thermostat 110-130° Sic. Lsc1 Se-ne	
140101	Verbindungsplatte Heizkoerp.trockn.	
190915	Gummi Ablenkung F. Abtrocknen Se	
270101	Sechswinkl.gegenmutter.1/2"	
320134	Deflektor F.trocknenzone	
320148	Deflektor F.trocknenzone	
320347	Abdeckung Fuer Trocknung	
320669	Befestigungsplatte	
331441	Winkel F. Trocknungsventilator	
331459	Winkel F. Trocknungsventilator	
341327	Halterung Für Ventilator	
341347	Halterung Rechts	
341348	Halterung Links	
350737	Winkel Fuer Geschloss.thermostate	
360911	Paneel	
370413	Rahmen F.trocknung	
450515	Rostfr.st.schutzhuelle F.1 Thermost	
630322	Lüfterrad Für Ventilator 1,5ps Bpn9	



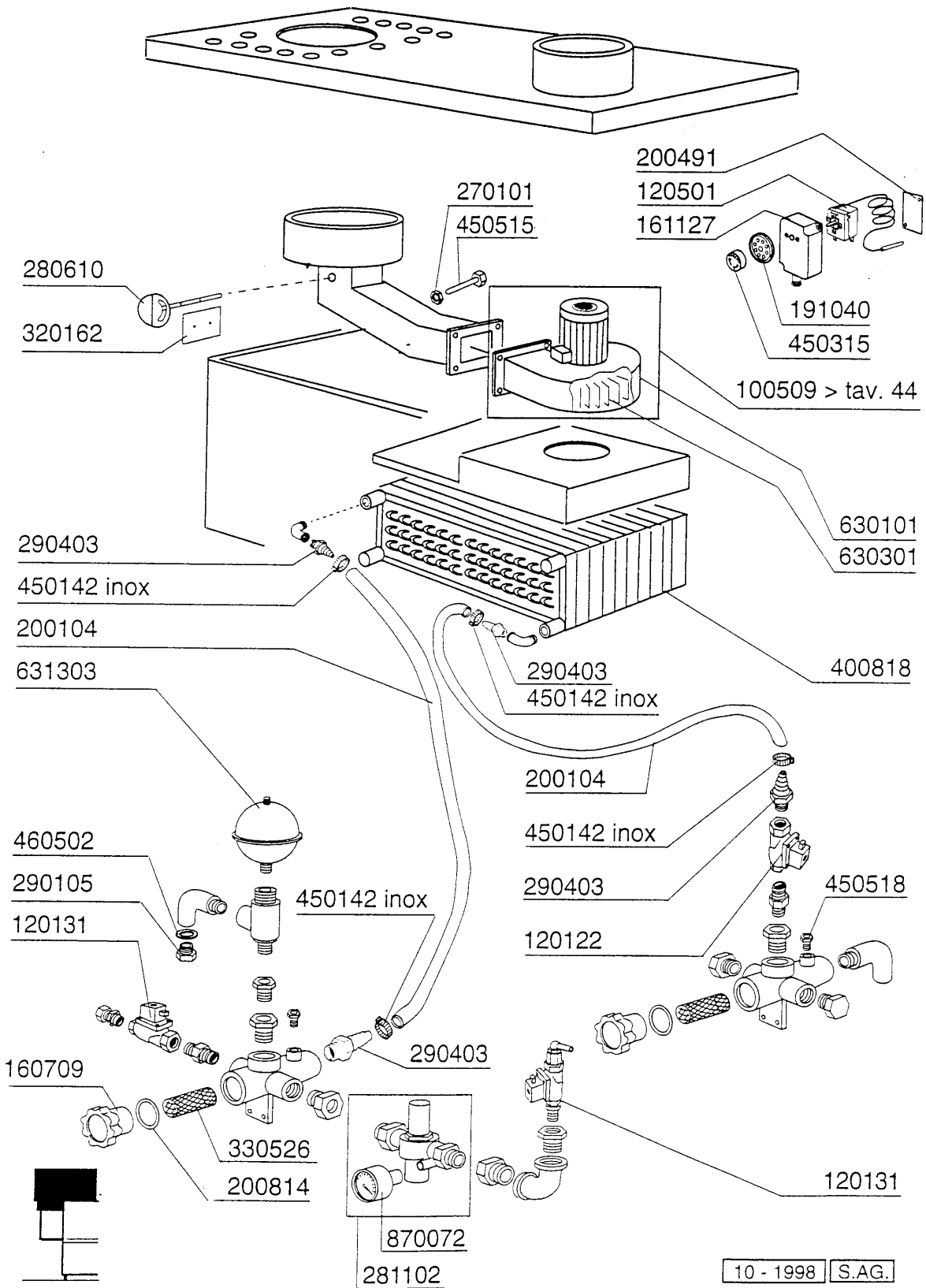
Kode	Bezeichnung	Preis
100531	Ventilat. Hp 1,5 220/3-50-dd108dd	
120166	E-ventil Dampf 1" 24v-50hz L153d2	
150033	Verbinder F.e-ventil 182.09.n	
190915	Gummi Ablenkung F. Abtrocknen Se	
310702	Kondenswasserablasser 1/2" Mk25/3	
320134	Deflektor F.trockenzone	
320148	Deflektor F.trockenzone	
320347	Abdeckung Fuer Trocknung	
320669	Befestigungsplatte	
331441	Winkel F. Trocknungsventilator	
331459	Winkel F. Trocknungsventilator	
341327	Halterung Für Ventilator	
341338	Abdeckung Rechts	
341339	Abdeckung Links	
360911	Paneel	
370413	Rahmen F.trocknung	
400815	Batterie Fuer Trocknung (9-12kw)se	
630322	Lüferrad Für Ventilator 1,5ps Bpn9	



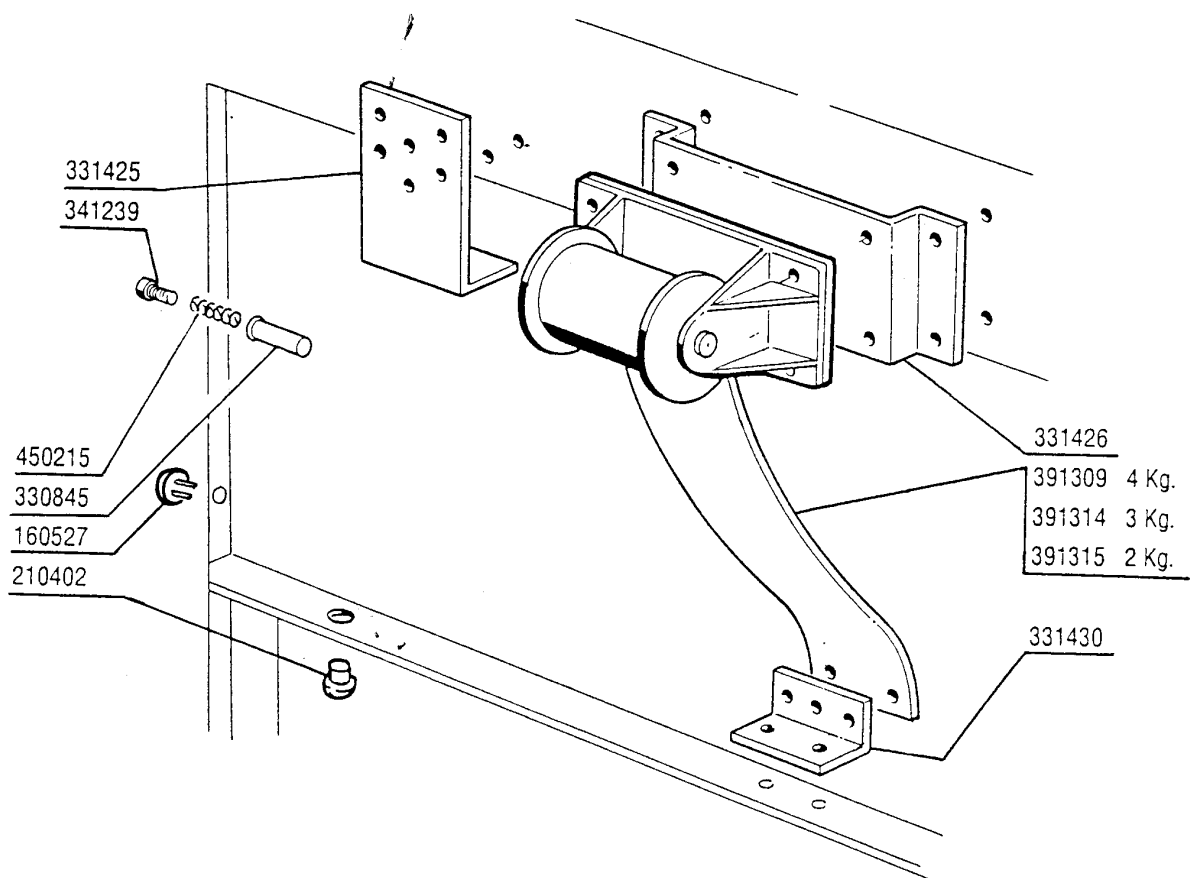
Kode	Bezeichnung	Preis
100512	Ventilator 0,75hp 400evh/4/27	
120123	E-ventil L180b12 1"v.24/50	
120515	Thermostat Im 0-90°C Tc/2	
160301	Ablaufstutzen 1"1/2 C-s-n	
180109	Klemmring 1 1/2"	
190307	Graues Anschlussstueck Mopl.	
200104	Gummischlauch 20x30	
200410	Dichtung Ablauf 1 1/2" 65x47x2	
200412	Dichtung Ablauf1 1/2" 45x33x3	
280408	Spritzschutzgewinding.f.wrasenab.	
280601	Schieber 1/2" Aus Messing	
280605	Autom.entlueftungsventil 1/4" Gas	
281101	Reduzierventil Tp.rb3/4"m/manometer	
290118	Te-stopfen 3/4"	
290306	Anschlussstück 1/4 Mf	
290403	Nippel M.3/4" Messing	
300410	Kniestück Mf 3/4"	
300612	Kniestück 3/4" F-f	
300914	T-stück 1"	
310603	Filter Ju 1" Mod.45	
320111	Deflektor F.wrg	
320116	Deflektor	
320150	Deflektor	
321758	Fuehrung	
330774	Winkel	
340183	Haube	
340320	Abdeckung	
350258	Paneel	
350296	Paneel	
350737	Winkel Fuer Geschloss.thermostate	
350752	Winckel	
350809	Halterung	
351130	Halterung Für Paneel S-se	
351146	Front- U.hinteretafel Für Wrg	
360910	Abdeckung	
361015	Rahmen	
380146	Anschlussk.für Ablauf Der "w A S"	
390289	Rahmen	
400809	Kondensierungsbatterie Waermerueckg	
460503	Asbestdichtung 38x27x2 (3/4)	
620121	Kollektor V.2 E-ventilen	
631303	Ausdehnungsgefäss Für Wrg	



Kode	Bezeichnung	Preis
100509	Ventilator Hp 0,75 220/380v	
120122	E-ventil L180 B12 3/4" 24v G65	
120131	E-ventil L180b12 Z723a 1/2" 24v	
120501	Thermostat 30/90° Mt 1 Tr/2	
160709	Pfropfen V.e-ventilkollektor 1"	
161127	Behälter Für Thermostat	
191040	Rahmen Des Thermostatsknopfes	
200104	Gummischlauch 20x30	
200491	Hinter.dichtung F.thermostatskasten	
200814	O-ring 34,52x41,58x3,53	
270101	Sechswinkl.gegenmutter.1/2"	
280610	Ventil Für Wrg	
281102	Reduzierventil 1/2" Typ535 M/manom.	
290105	Te-ms-stopfen 1/2"	
290403	Nippel M.3/4" Messing	
320162	Deflektor	
330526	Filter 22x88 E-ventil-kollektor	
400818	Batterie Für Wrg (klein)	
450142	Schlauchsche. 22-32 H=12,2	
450315	Knebel F.thermostat 90°	
450515	Rostfr.st.schutzhuelle F.1 Thermost	
450518	Thermometerschutzhuelle	
460502	Asbestdichtung 30x21x2 C34-r	
630101	Pumpengehäuse Aus Zink Cb62	
630301	Luefterrad F.100509	
631303	Ausdehnungsgefäß Für Wrg	
870072	Manometer 0-4 Atm.	

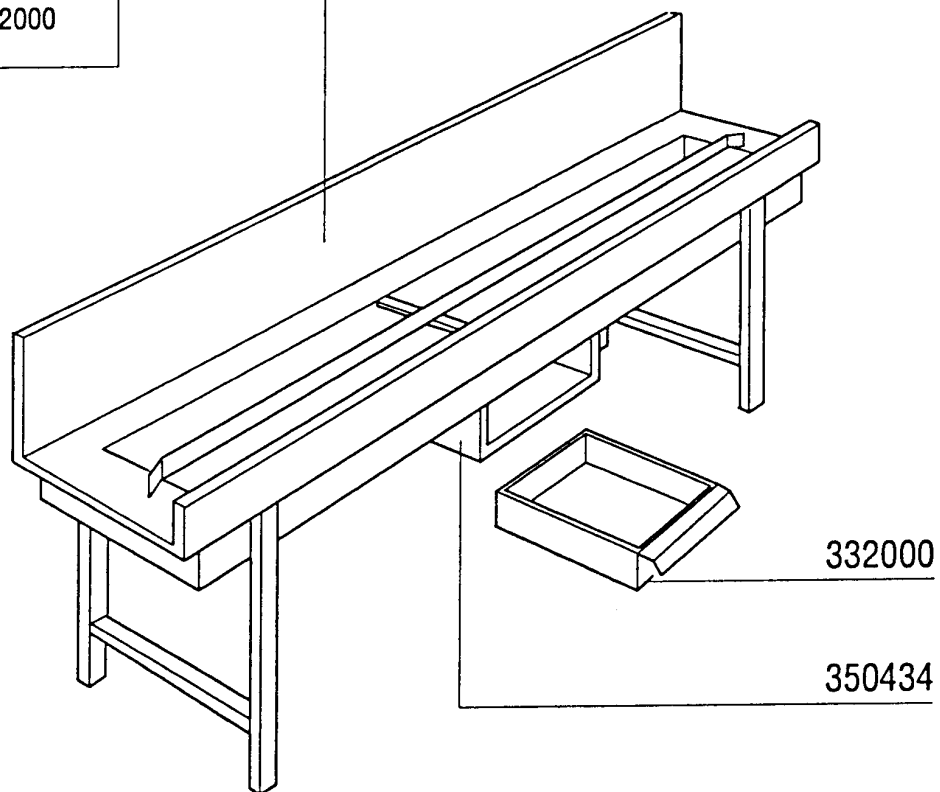


Kode	Bezeichnung	Preis
160527	Pfropfen 14,5x2x8	
210402	Tuerdaempfer 15-149	
330845	Buchse Fuer Tuerkupplung N S	
331425	Tuerfeststellerwinkel Se	
331426	Winkel F.federbefestig.v.haube Se	
331430	Winkel Für Türfeder	
341239	Stift F.tuerkupplung N S	
391309	Türfeder Kg4 - 40mm	
391314	Türfeder 3kg - 40mm	
391315	Türfeder 2,5kg - 40mm	
450215	Feder F. Druckstange R/b41-11-2-5	

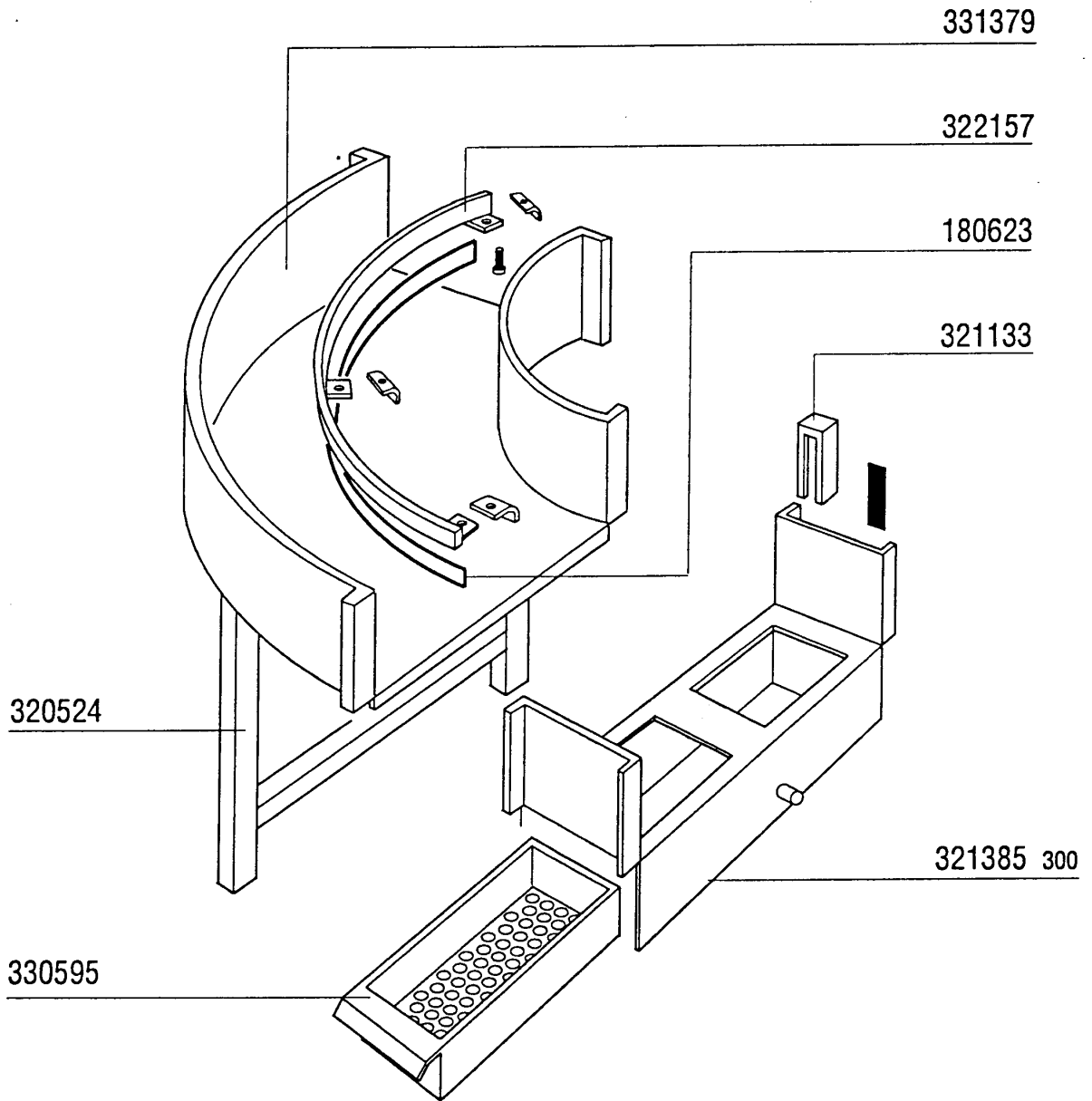


Kode	Bezeichnung	Preis
321375	Einheit 1500 Mm	
321377	Einheit 1200 Mm	
321378	Einheit 1700 Mm	
321387	Lineare Einheit	
332000	Kastenfilter Fuer Gmc	
350434	Tank	

321377	1200
321375	1500
321378	1700
321387	2000



Kode	Bezeichnung	Preis
180623	Halterung Für Kette (gmc)	
320524	Beine	
321133	Abdeckung	
321385	Startereinheit	
322157	Fuehrung	
330595	Filter	
331379	Schlauch 1/2"	



Kode	Bezeichnung	Preis
110331	Heizkörper 4200w 230/400v	
110343	Heizkörper 8000w 220/380v-9kw 415v	
110349	Heizkörper 6000w 220/380v	
110354	Heizkoerper 6000w 255/440v	
110362	Heizkörper 9000w 220/380v	
110365	Heizkoerper 9000w 255/440v-8kw 415v	
110371	Heizkoerper 5000w 220/380v	
110381	Heizkoerper 12500w 254/440v	
110383	Heizkoerper 6kw 240/415-5kw 220	
110386	Heizkoerper 14kw 220/380-12.5kw 208	
110388	Heizkörper 10000w 220/380v	

MOD.	1° lavaggio 1 st lavage 1 st wash 1. Waschzone 1° lavado 900	2° lavaggio 2 nd lavage 2 nd wash 2. Waschzone 2° lavado 600	2° lavaggio 2 nd lavage 2 nd wash 2. Waschzone 2° lavado 900	3° lavaggio 3 rd lavage 3 rd wash 3. Waschzone 3° lavado 600	Ecorinse	Risciacquo Rincage Rinse Nachspülung Aclarado
GMC 2700	2 x 6 kw				1 x 4,2 kw	1 x 14 kw
2700 AF	2 x 6 kw				1 x 4,2 kw	3 x 10 kw
GMC 3500	2 x 6 kw				1 x 5 kw	2 x 9 kw
3500 AF	2 x 6 kw				1 x 5 kw	3 x 9 kw 1 x 6 kw *
3500 RC	2 x 6 kw				1 x 5 kw	2 x 6 kw 1 x 9 kw
GMC 4500	2 x 5 kw	2 x 6 kw			1 x 5 kw	2 x 6 kw 1 x 9 kw
4500 AF	2 x 5 kw	2 x 6 kw			1 x 5 kw	3 x 10 kw 1 x 8 kw *
4500 RC	2 x 5 kw	2 x 6 kw			1 x 5 kw	1 x 6 kw 1 x 8 kw 1 x 9 kw
GMC 5500	2 x 5 kw		2 x 6 kw	2 x 6 kw	1 x 6 kw	3 x 8 kw
5500 AF	2 x 5 kw		2 x 6 kw	2 x 6 kw	1 x 6 kw	2 x 6 kw 1 x 9 kw 2 x 6 kw* 1 x 9 kw *
5500 RC	2 x 5 kw		2 x 6 kw	2 x 6 kw	1 x 6 kw	1 x 6 kw 1 x 8 kw 1 x 9 kw

	220/380	240/415
4,2 kw	110331	110331
5 kw	110371	110354
6 kw	110349	110383
8 kw	110343	110365
9 kw	110362	110343
10 kw	110388	110381
14 kw	110386	

* 2° Boiler
2 ^{ème} surchauffeur
2 nd boiler
2. Boiler
2° boiler

Kode	Bezeichnung	Preis
120428	Schuetz 9a 24v 50hz	
120429	Schuetz 12a 24v 50hz	
120430	Schuetz 17a 24v 50hz	
120431	Schuetz 40a 24v 50hz	
120433	Schuetz 63a 24v 50hz Lc1d633b	
120437	Schuetz 25a 24v 50hz	
120441	Schütz 80amp 24v 50hzlc1d8011b	
130236	Schmelzsicherung 25a 14x51 GI14325	
130237	Schmelzsicherung 14x51 32a GI14332	
130238	Schmelzsicherung 40a 14x51 GI14340	
130239	Schmelzsicherung 63a 22x58 GI15363	
130240	Schmelzsicherung 80a 22x58 GI15380	
130245	Schmelzsicherung 8a 10,3x38 GI13308	
130246	Schmelzsicher. 12a 10,3x38 GI13312	
130247	Schmelzsicher. 16a 10,3x38 GI13316	
130248	Schmelzsicherung 20a-10,3x38 Gf	
130257	Schmelzsicherung 50a 14x51 GI14350	

kw	220/240 V				380/415 V			
	A	FUSIBILI FUSIBLE FUZE SCHMELZSICHERUNG FUSIBLE	A	TELERUTTORE CONTACTEUR CONTACTOR SCHALTSCHÜTZ CONTACTOR	A	FUSIBILI FUSIBLE FUZE SCHMELZSICHERUNG FUSIBLE	A	TELERUTTORE CONTACTEUR CONTACTOR SCHALTSCHÜTZ CONTACTOR
3,00	12	130246	9	120428	8	130245	9	120428
4,00	12	130246	9	120428	8	130245	9	120428
4,20	12	130246	9	120428	8	130245	9	120428
5,00	16	130247	12	120429	12	130246	9	120428
6,00	20	130248	12	120429	12	130246	9	120428
8,00	32	130237	25	120437	16	130247	12	120429
9,00	32	130237	25	120437	16	130247	16	120430
10,00	32	130237	25	120437	20	130248	16	120430
12,00	40	130238	40	120431	25	130236	16	120430
12,50	40	130238	40	120431	25	130236	25	120437
14,00	40	130238	40	120431	32	130237	25	120437
15,00	50	130257	40	120431	32	130237	25	120437
16,00	50	130257	40	120431	32	130237	25	120437
17,00	50	130257	40	120431	32	130237	40	120431
18,00	63	130239	63	120431	32	130237	40	120431
20,00	63	130239	63	120433	40	130238	40	120431
21,00	63	130239	63	120433	40	130238	40	120431
22,00	63	130239	63	120433	40	130238	40	120431
23,00	80	130240	63	120433	40	130238	40	120431
24,00	80	130240	63	120433	50	130257	40	120431
25,00	80	130240	63	120433	50	130257	40	120431
26,00	80	130240	80	120441	50	130257	40	120431
27,00	80	130240	80	120441	50	130257	40	120431
28,00	80	130240	80	120441	50	130257	40	120431
29,00	80	130240	80	120441	50	130257	40	120431
30,00	80	130240	80	120441	50	130257	40	120431

ASCIUGATURA - SECHAGE - DRYER
TROCKNUNG - SECADO

kw	220/240 V				380/415 V			
	A	FUSIBILI FUSIBLE FUZE SCHMELZSICHERUNG FUSIBLE	A	TELERUTTORE CONTACTEUR CONTACTOR SCHALTSCHÜTZ CONTACTOR	A	FUSIBILI FUSIBLE FUZE SCHMELZSICHERUNG FUSIBLE	A	TELERUTTORE CONTACTEUR CONTACTOR SCHALTSCHÜTZ CONTACTOR
6	20	130248	12	120429	12	130246	12	120429
9	25	130236	25	120437	16	130247	25	120437
12	40	130238	40	120431	25	130236	25	120437

Kode	Bezeichnung	Preis
120428	Schuetz 9a 24v 50hz	
120429	Schuetz 12a 24v 50hz	
120430	Schuetz 17a 24v 50hz	
120820	Thermoausloeser 0,63-1a	
120821	Thermoausloeser 1/1,6a	
120822	Thermoausloeser 1,6-2,5 A	
120823	Thermoausloeser 2,5/4 A	
120824	Thermoausloeser 4/6a	
120825	Thermoausloeser 5,5/8 A	
120826	Thermoausloeser 10/13a	
120828	Thermoausloeser 7/10 A	
120830	Thermoausloeser 0,40 - 0,63 A	
130230	Schmelzsicherung 4a 10,3x38 Am13004	
130231	Schmelzsicherung 6a 10,3x38 Am13006	
130232	Schmelzsicher.10,3x38 8a Am13008	
130234	Schmelzsicher. 12a 10,3x38 Am13012	
130235	Schmelzsicher. 16a 10,3x38 Am13016	

