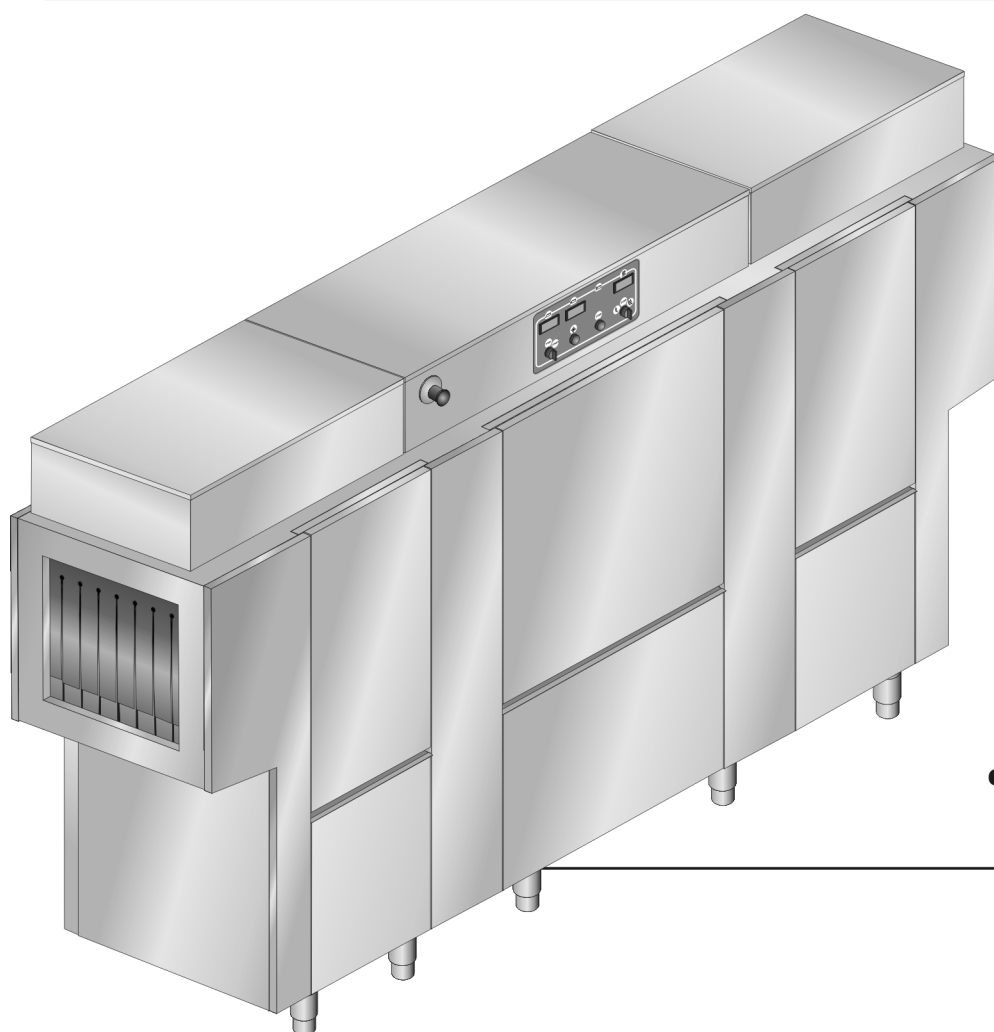

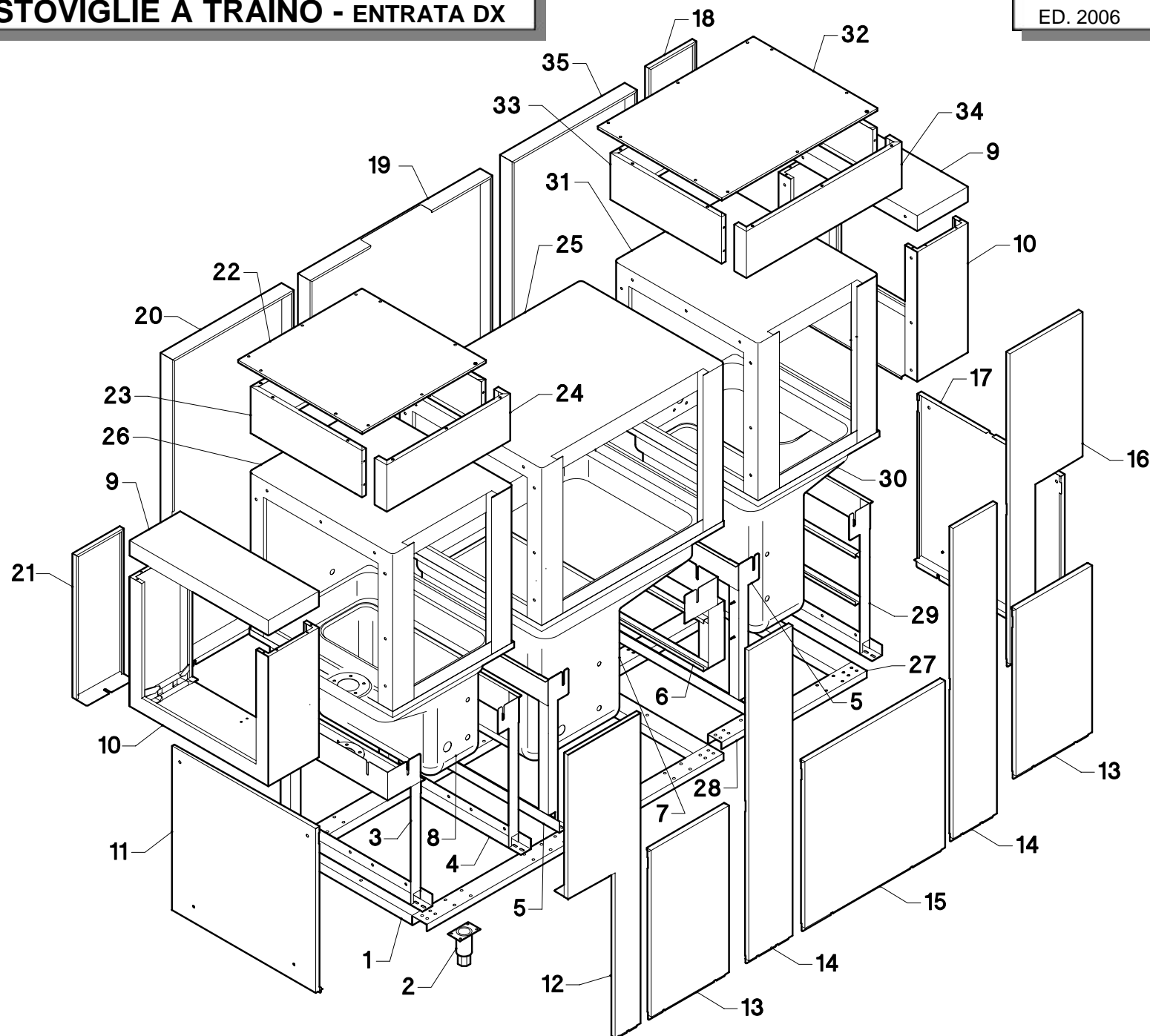


I	LAVASTOVIGLIE A TRAINO
F	LAVEUSES À TUNNEL
GB	RACK CONVEYOR MACHINES
D	ZÜGSPÜLMASCHINEN
ES	LAVAVAJILLAS DE ARRASTRE



**TS 3700**

 <b>SILANOS</b> <sup>®</sup> LAVASTOVIGLIE INDUSTRIALI	MANUALE PARTI DI RICAMBIO	
	CATALOGUES PIÉCES DETACHEES	
	SPARE PARTS MANUAL	
	ERSATZTEILEKATALOG	
ED. 2006	Cod. 503701 DX Cod. 503708 SX	MANUAL PARTES DE REPUESTOS

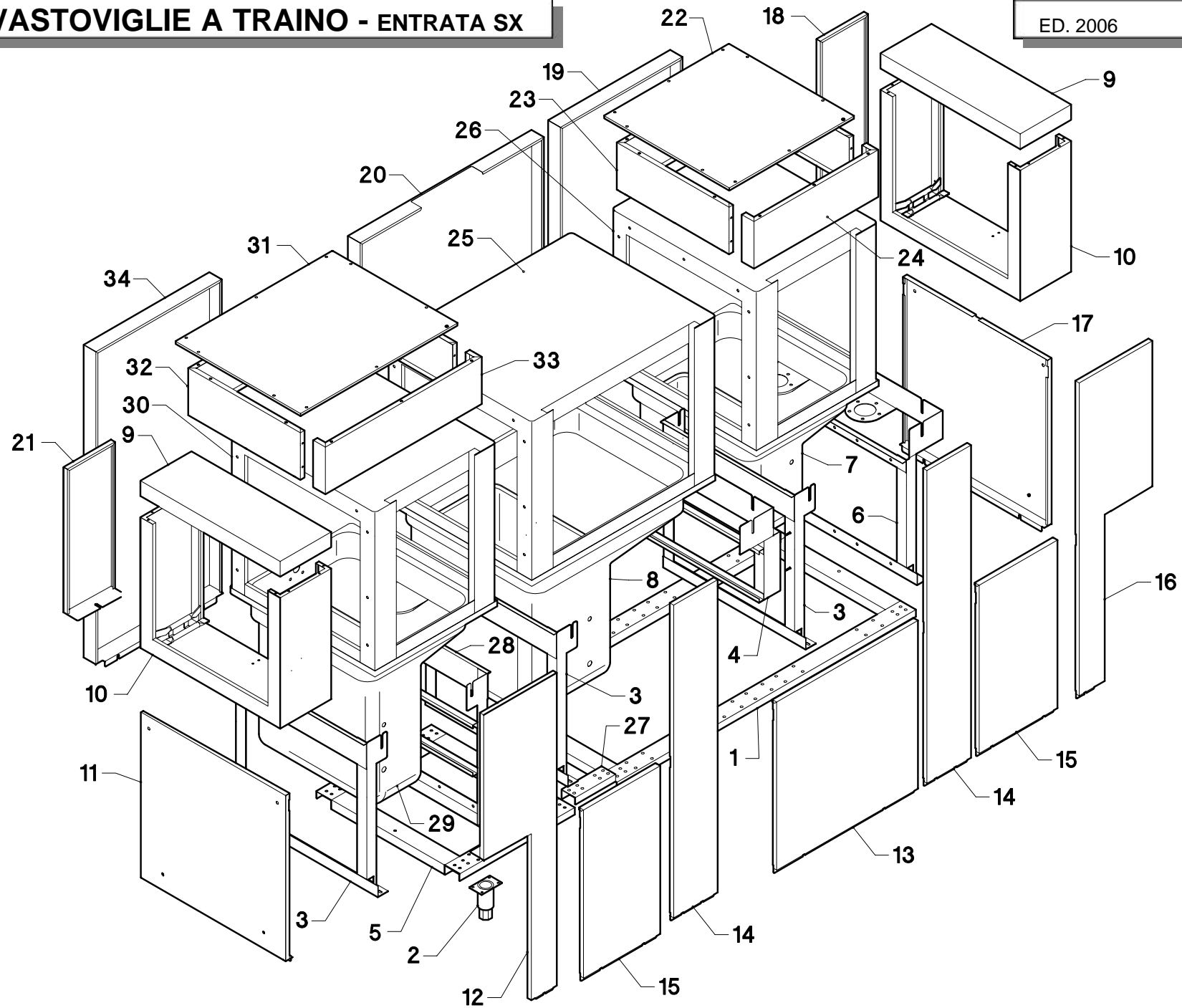


# LAVASTOVIGLIE A TRAINO - ENTRATA DX

ED. 2006

TAV. 1

Pos.	COD.	Q.tà	DESCRIZIONE	DENOMINATION	DESCRIPTION	BEZEICHNUNG	DESCRIPCIÓN
1	TR3802	1	BASAMENTO	SOCLE	BASE	UNTERSTRUKTUR	BASE
2	TR0861	10	PIEDINO REGOLABILE	PETIT PIED RÉGABLE	RUBBER LEG	EINSTELLBARESOCKEL	PIÉ REGULABLE
3	TR3808	1	SUPPORTO MOTORIDUTTORE	SUPPORT MOTOREDUCTEUR	SPEED REDUCER SUPPORT	GETRIEBEMOTORTRÄGER	SOPORTE MOTORREDUCTOR
4	TR3806	1	SUPPORTO VASCA DX	SUPPORT CUVE DX	TANK SUPPORT DX	TANKHALTERUNG DX	SOPORTE PILETA DX
5	TR3807	2	SUPPORTO VASCA SX	SUPPORT CUVE SX	TANK SUPPORT SX	TANKHALTERUNG SX	SOPORTE PILETA SX
6	TR3811	1	SUPPORTO POMPA	SUPPORT POMPE	PUMP SUPPORT	PUMPE TRÄGER	SOPORTE BOMBA
7	TR3605	1	VASCA	BASSIN	TANK	WANNE	BATEA
8	TR3607	1	VASCA DOPPIO RISCIAQUO DX	BASSIN DOUBLE RINÇAGE	DOUBLE RINSE TANK	DOPPELSPULWANNE	BATEA DOBLE ENJUAGUE
9	TR3828	2	CAPPELLO PER CAPPOTTINO	CHAPEAU CAPOTE	HAT HOOD	HUT GEHAUSE	SOMBRERO CAPOTE
10	TR3829	2	CAPPOTTINO PARASPRUZZI	CAPOTE GARDE-JETS	HOOD SPRAY-GUARD	SPRITZSCHUTZ	CAPOT SALPICADERO
11	TR3732	1	PANNELLO INFERIORE USCITA	PANNEAU INFERIEUR SORTIE	LOWER PANEL OF THE EXIT	UNTERE VERKLEIDUNG AUSGANG	PANEL INFERIOR SALIDA
12	TR3728	1	PANNELLO FRONTALE SX	PANNEAU FRONTAL GAUCHE	LEFT FRONTAL PANEL	LINKE FRONT VERKLEIDUNG	PANEL FRONTAL IZQUIERDO
13	TR3738	2	PANNELLO INFERIORE	PANNEAU INFERIEUR	LOWER PANEL	UNTERE VERKLEIDUNG	PANEL INFERIOR
14	TR3737	2	PANNELLO FRONTALE L=216	PANNEAU FRONTAL DROITE	RIGHT FRONTAL PANEL	RECHTE FRONT VERKLEIDUNG	PANEL FRONTAL DERECHO
15	TR3744	1	PANNELLO INFERIORE LAVAGGIO	PANNEAU INFERIEUR LAVAGE	WASHING LOWER PANEL	SPÜLUNG UNTERE VERKLEIDUNG	PANEL INFERIOR LAVADO
16	TR3727	1	PANNELLO FRONTALE DX	PANNEAU FRONTAL DROITE	RIGHT FRONTAL PANEL	RECHTE FRONT VERKLEIDUNG	PANEL FRONTAL DERECHO
17	TR3731	1	PANNELLO INFERIORE ENTRATA	PANNEAU INFERIEUR ENTRÉE	LOWER PANEL OF THE ENTRANCE	UNTERE VERKLEIDUNG EINGANG	PANEL INFERIOR ENTRADA
18	TR3734	1	PANNELLO POSTER. CAPPOTTINO	PANNEAU POSTERIEUR CAPOTE	HOOD BACK PANEL	HINTERE VERKLEIDUNG GEHAUSE	PANEL POSTERIOR CAPOTE
19	TR3745	1	PANNELLO POSTER. LAVAGGIO	PANNEAU POSTERIEUR LAVAGE	WASHING BACK PANEL	SPÜLUNG HINTERE VERKLEIDUNG	PANEL POSTERIOR LAVADO
20	TR3746	1	PANNELLO POSTERIORE D.R.	PANNEAU POSTERIEUR D.R.	DOUBLE RINSE. BACK PANEL	DOPPELSPUL HINTERE VERKLEIDUNG	PANEL POSTERIOR DOBLE ENJUAGUE
21	TR3735	1	PANNELLO POSTER. CAPPOTTINO	PANNEAU POSTERIEUR CAPOTE	HOOD BACK PANEL	HINTERE VERKLEIDUNG GEHAUSE	PANEL POSTERIOR CAPOTE
22	TR3869	1	CAPPELLO CASSETTA DA 600 mm	CHAPEAU POUR CAISSETTE	HAT FOR BOX	HUT FÜR KASTEN	SOMBRERO PARA LA CAJITA
23	TR3866	1	FASCIA CASSETTA DA 600 mm	BORDÉ POUR CAISSETTE	BAND FOR BOX	BAND FÜR KASTEN	FRANJA PARA LA CAJITA
24	TR3867	1	FRONTALE CASSETTA DA 600mm	FRONTAL POUR CAISSETTE	FRONTAL FOR BOX	FRONT FÜR KASTEN	FRONTAL PARA LA CAJITA
25	TR3834	1	CAPOTE	CAPOTE	HOOD	GEHAUSE	CAPOTE
26	TR3833	1	CAPOTE DOPPIO RISCIUACQUO	CAPOTE DOUBLE RINÇAGE	DOUBLE RINSE HOOD	DOPPELSPULGEHAUSE	CAPOTE DOBLE ENJUAGUE
27	TR3803	1	BASAMENTO PRELAVAGGIO	SOCLE PRELAVAGE	PREWASHING BASE	VORSPÜLUNG UNTERSTRUKTUR	BASE PRELAVADO
28	TR0646	1	GIUNZIONE	JONCTION	JUNCTION	VERBINDUNG	JUNTA
29	TR3810	1	SUPPORTO VASCA PREL. DX	SUPPORT CUVE PRELAVAGE DX	PREWASHING TANK SUPPORT DX	VORSPÜLUNG TANKHALTERUNG DX	SOPORTE PILETA PRELAVADO DX
30	TR3606	1	VASCA PRELAVAGGIO	BASSIN PRELAVAGE	PREWASHING TANK	VORSPÜLUNG WANNE	BATEA PRELAVADO
31	TR3832	1	CAPOT PRELAVAGGIO	CAPOTE PRELAVAGE	PREWASHING HOOD	VORSPÜLUNG KAROSSERIE	CAPOT PRELAVADO
32	TR3855	1	CAPPELLO CASSETTA DA 610 mm	CHAPEAU POUR CAISSETTE	HAT FOR BOX	HUT FÜR KASTEN	SOMBRERO PARA LA CAJITA
33	TR3853	1	FASCIA CASSETTA DA 610 mm	BORDÉ POUR CAISSETTE	BAND FOR BOX	BAND FÜR KASTEN	FRANJA PARA LA CAJITA
34	TR3854	1	FRONTALE CASSETTA	FRONTAL POUR CAISSETTE	FRONTAL FOR BOX	FRONT FÜR KASTEN	FRONTAL PARA LA CAJITA
35	TR3739	1	PANNELLO POSTER. PRELAVAGGIO	PANNEAU POSTERIEUR PRELAVAGE	PREWASHING BACK PANEL	VORSPÜLUNG HINTERE VERKLEIDUNG	PANEL POSTERIOR PRELAVADO

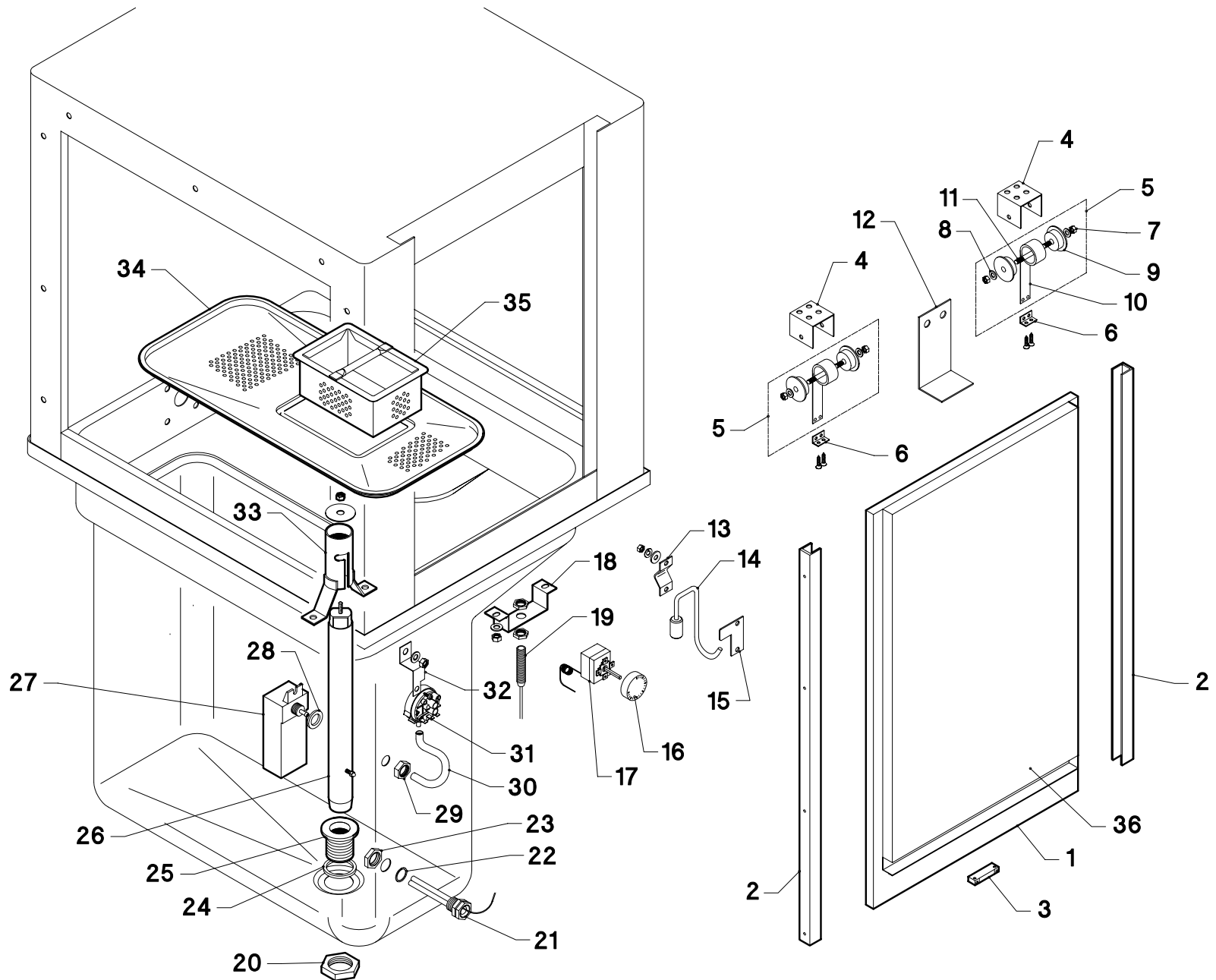


# LAVASTOVIGLIE A TRAINO - ENTRATA SX

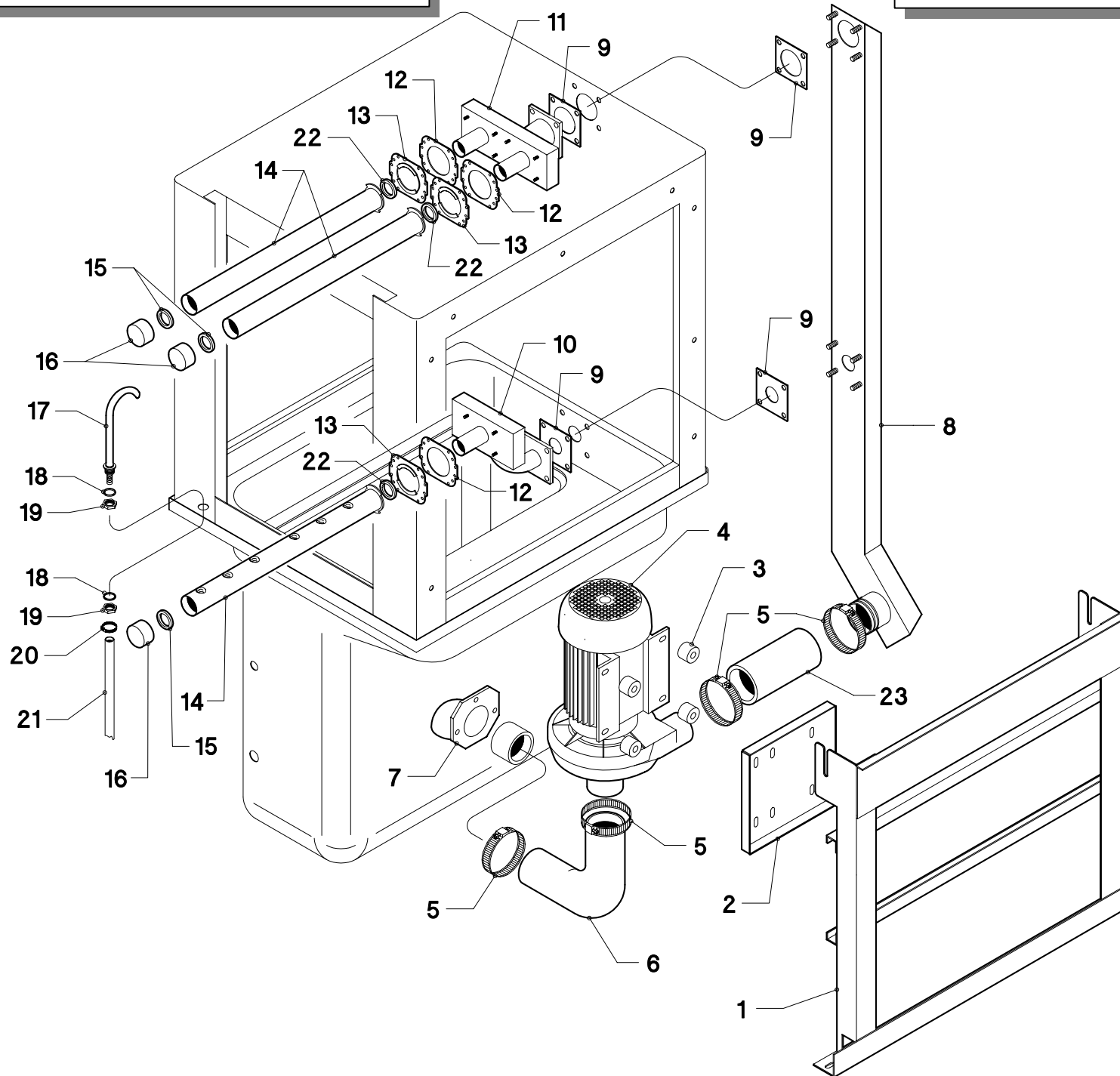
ED. 2006

TAV. 2

Pos.	COD.	Q.tà	DESCRIZIONE	DENOMINATION	DESCRIPTION	BEZEICHNUNG	DESCRIPCIÓN
1	TR3802	1	BASAMENTO	SOCLE	BASE	UNTERSTRUKTUR	BASE
2	TR0861	10	PIEDINO REGOLABILE	PETIT PIED RÉGABLE	RUBBER LEG	EINSTELLBARESOCKEL	PIÉ REGULABLE
3	TR3807	3	SUPPORTO VASCA SX	SUPPORT CUVE SX	TANK SUPPORT SX	TANKHALTERUNG SX	SOPORTE PILETA SX
4	TR3811	1	SUPPORTO POMPA	SUPPORT POMPE	PUMP SUPPORT	PUMPE TRÄGER	SOPORTE BOMBA
5	TR3803	1	BASAMENTO PRELAVAGGIO	SOCLE PRELAVAGE	PREWASHING BASE	VORSPÜLUNG UNTERSTRUKTUR	BASE PRELAVADO
6	TR3809	1	SUPPORTO MOTORIDUTTORE	SUPPORT MOTOREDUCTEUR	SPEED REDUCER SUPPORT	GETRIEBEMOTORTRÄGER	SOPORTE MOTORREDUCTOR
7	TR3608	1	VASCA DOPPIO RISCIAQUO SX	BASSIN DOUBLE RINÇAGE	DOUBLE RINSE TANK	DOPPELSPULWANNE	BATEA DOBLE ENJUAGUE
8	TR3605	1	VASCA	BASSIN	TANK	WANNE	BATEA
9	TR3828	2	CAPPELLO PER CAPPOTTINO	CHAPEAU CAPOTE	HAT HOOD	HUT GEHAUSE	SOMBRERO CAPOTE
10	TR3829	2	CAPPOTTINO PARASPRUZZI	CAPOTE GARDE-JETS	HOOD SPRAY-GUARD	SPRITZSCHUTZ	CAPOT SALPICADERO
11	TR3731	1	PANNELLO INFERIORE ENTRATA	PANNEAU INFERIEUR ENTRÉE	LOWER PANEL OF THE ENTRANCE	UNTERE VERKLEIDUNG EINGANG	PANEL INFERIOR ENTRADA
12	TR3728	1	PANNELLO FRONTALE SX	PANNEAU FRONTAL GAUCHE	LEFT FRONTAL PANEL	LINKE FRONT VERKLEIDUNG	PANEL FRONTAL IZQUIERDO
13	TR3744	1	PANNELLO INFERIORE LAVAGGIO	PANNEAU INFERIEUR LAVAGE	WASHING LOWER PANEL	SPÜLUNG UNTERE VERKLEIDUNG	PANEL INFERIOR LAVADO
14	TR3737	2	PANNELLO FRONTALE L=216	PANNEAU FRONTAL DROITE	RIGHT FRONTAL PANEL	RECHTE FRONT VERKLEIDUNG	PANEL FRONTAL DERECHO
15	TR3738	2	PANNELLO INFERIORE	PANNEAU INFERIEUR	LOWER PANEL	UNTERE VERKLEIDUNG	PANEL INFERIOR
16	TR3727	1	PANNELLO FRONTALE DX	PANNEAU FRONTAL DROITE	RIGHT FRONTAL PANEL	RECHTE FRONT VERKLEIDUNG	PANEL FRONTAL DERECHO
17	TR3732	1	PANNELLO INFERIORE USCITA	PANNEAU INFERIEUR SORTIE	LOWER PANEL OF THE EXIT	UNTERE VERKLEIDUNG AUSGANG	PANEL INFERIOR SALIDA
18	TR3735	1	PANNELLO POSTERI. CAPPOTTINO	PANNEAU POSTERIEUR CAPOTE	HOOD BACK PANEL	HINTERE VERKLEIDUNG GEHAUSE	PANEL POSTERIOR CAPOTE
19	TR3746	1	PANNELLO POSTERIORE D.R.	PANNEAU POSTERIEUR D.R.	DOUBLE RINSE. BACK PANEL	DOPPELSPUL HINTERE VERKLEIDUNG	PANEL POSTERIOR DOBLE ENJUAGUE
20	TR3745	1	PANNELLO POSTER. LAVAGGIO	PANNEAU POSTERIEUR LAVAGE	WASHING BACK PANEL	SPÜLUNG HINTERE VERKLEIDUNG	PANEL POSTERIOR LAVADO
21	TR3734	1	PANNELLO POSTER. CAPPOTTINO	PANNEAU POSTERIEUR CAPOTE	HOOD BACK PANEL	HINTERE VERKLEIDUNG GEHAUSE	PANEL POSTERIOR CAPOTE
22	TR3869	1	CAPPELLO CASSETTA DA 600 mm	CHAPEAU POUR CAISSETTE	HAT FOR BOX	HUT FÜR KASTEN	SOMBRERO PARA LA CAJITA
23	TR3866	1	FASCIA CASSETTA DA 600 mm	BORDÉ POUR CAISSETTE	BAND FOR BOX	BAND FÜR KASTEN	FRANJA PARA LA CAJITA
24	TR3867	1	FRONTALE CASSETTA DA 600mm	FRONTAL POUR CAISSETTE	FRONTAL FOR BOX	FRONT FÜR KASTEN	FRONTAL PARA LA CAJITA
25	TR3834	1	CAPOTE	CAPOTE	HOOD	GEHAUSE	CAPOTE
26	TR3833	1	CAPOTE DOPPIO RISCIAQUO	CAPOTE DOUBLE RINÇAGE	DOUBLE RINSE HOOD	DOPPELSPULGEHAUSE	CAPOTE DOBLE ENJUAGUE
27	TR0646	1	GIUNZIONE	JONCTION	JUNCTION	VERBINDUNG	JUNTA
28	TR3810	1	SUPPORTO VASCA PREL. DX	SUPPORT CUVE PRELAVAGE DX	PREWASHING TANK SUPPORT DX	VORSPÜLUNG TANKHALTERUNG DX	SOPORTE PILETA PRELAVADO DX
29	TR3606	1	VASCA PRELAVAGGIO	BASSIN PRELAVAGE	PREWASHING TANK	VORSPÜLUNG WANNE	BATEA PRELAVADO
30	TR3832	1	CAPOT PRELAVAGGIO	CAPOTE PRELAVAGE	PREWASHING HOOD	VORSPÜLUNG KAROSSERIE	CAPOT PRELAVADO
31	TR3855	1	CAPPELLO CASSETTA DA 610 mm	CHAPEAU POUR CAISSETTE	HAT FOR BOX	HUT FÜR KASTEN	SOMBRERO PARA LA CAJITA
32	TR3853	1	FASCIA CASSETTA DA 610 mm	BORDÉ POUR CAISSETTE	BAND FOR BOX	BAND FÜR KASTEN	FRANJA PARA LA CAJITA
33	TR3854	1	FRONTALE CASSETTA	FRONTAL POUR CAISSETTE	FRONTAL FOR BOX	FRONT FÜR KASTEN	FRONTAL PARA LA CAJITA
34	TR3739	1	PANNELLO POSTER. PRELAVAGGIO	PANNEAU POSTERIEUR PRELAVAGE	PREWASHING BACK PANEL	VORSPÜLUNG HINTERE VERKLEIDUNG	PANEL POSTERIOR PRELAVADO



Pos.	COD.	Q.tà	DESCRIZIONE	DENOMINATION	DESCRIPTION	BEZEICHNUNG	DESCRIPCIÓN
1	TR3783	1	PORTA	PORTE	DOOR	TÜR	PUERTA
2	TR3781	2	GUIDA SCORRIMENTO	RAIL	GUIDE	FÜHRUNG	GUIA DESLIZAMENTO
3	TR0220	1	CUSTODIA CON MAGNETE	PROTECTION MAGNETO	COVER MAGNET	MAGNETSCHUTZ	ESTUCHE CON IMÁN
4	TR2008	2	SQUADR. FISSAGGIO MOLLA	EQUERRE POUR RESSORT	SPRING SUPPORT	FEDER TRÄGER	ANGULAR FIJADORESORTE
5	TR1866	2	SUPP. CON MOLLA PORTA COMPL.	SUPP. AVEC RESSORT PORTE COMPL.	SUPP. WITH DOOR SPRING COMPL.	TRÄGER MIT FEDER TÜR VOLLSTÄNDIG	SOP. CON RESORTE PUERTA COMP.
6	TR0607	2	AGGANCIO MOLLA	CROCHET RESSORT	SPRING HOOKING	KUPPLUNGFEDER	ENGANCHE RESORTE
7	902019	4	DADO M8 AUTOBLOCCANTE	ECROU AUTO-BLOQUANT	SELF-LOCKING NUT	SELBSTSICHERNDE MUTTER	TUERCA AUTOBLOQUEANTE
8	906050	4	RONDELLA PIANA	RONDELLE	WASHER	UNTERLEGSCHLEIBE	ARANDELA
9	TR0999	4	SUPP. SCORRIMENTO MOLLA	SUPPORT POUR RESSORT	SPRING SUPPORT	FEDER TRÄGER	SOP. DESLIZAMIENTO RESORTE
10	TR1854	2	MOLLA KG.2,95	RESSORT	SPRING	FEDER	RESORTE
11	956054	2	PERNO AGGANCIO MOLLA	PIVOT RESSORT	SPRING PIN	ZAPFEN FEDER	PERNO RESORTE
12	TR2185	1	FERMO PORTA	FERMETURE PORTE	DOOR SUPPORT	TÜR HALTERUNG	TOPE PUERTA
13	TR3436	1	SQUADRETTA SICUREZZA PORTA	EQUERRE SÉCURITÉ PORTE	DOOR SAFETY BRACKET	WINKEL SICHERHEITSTÜR	ANGULAR SEGUR. DE LA PUERTA
14	TR3435	1	SICUREZZA PORTA	SÉCURITÉ PORTE	DOOR SAFETY	SICHERHEITSTÜR	SEGURIDAD DE LA PUERTA
15	TR3437	1	PIASTRA X SICUREZZA PORTA	PLAQUE SÉCURITÉ PORTE	DOOR SAFETY PLATE	SICHERHEITSTÜRPLATTE	PLANCHA SEGURIDAD DE LA PUERTA
16	903982	1	MANOPOLA	BOUTON	KNOB	KNOPF	EMPUÑADURA
17	TR0440	1	TERMOSTATO 0/90°	THERMOSTAT	THERMOSTAT	THERMOSTAT	TERMÓSTATO
18	TR1071	1	SQUADRETTA REED	EQUERRE REED	REED BRACKET	WINKEL REED	ANGULAR REED
19	TR0309	1	REED MAGNETICO	REED	REED	REED	REED MAGNÉTICO
20	902080	1	GHIERA 1" ¼	VIROLE	LOCK NUT	NUT MUTTER	ABRAZADERA
21	TR0298	1	PORTABULBO	SIEGE DE BULBE	SEATING BULB	KUGEL SITZ	PORTABULBO
22	903250	1	GUARNIZIONE 1/2"	JOINT	GASKET	DICHTUNG	GUARNICIÓN
23	902110	1	GHIERA 1/2"	VIROLE	LOCK NUT	NUT MUTTER	ABRAZADERA
24	904380	1	O-RING	O-RING	O-RING	O-RING	O-RING
25	TR1234	1	RACCORDO 1" ¼	RACCORD	PIPE FITTING	ANSCHLUSSE	EMPALME
26	TR1039	1	TROPPO PIENO	NIVEAU	OVER FLOW	VEBERLAUF	DAMISIADO LLENO
27	TR0268	1	TRAPPOLA ARIA	RESERVOIR AIR	AIR TRAP	LUFTFALLE	TRAMPA DEL AIRE
28	903260	1	GUARNIZIONE	JOINT	GASKET	DICHTUNG	GUARNICIÓN
29	902100	1	DADO 3/8"	ECROU	NUT	MUTTER	TUERCA
30	907272	1	TUBO PRESSOSTATO	TUYAU PRESSOSTAT	PRESSURE SWITCH PIPE	SCHLAUCH	TUBO PRESÓSTATO
31	905291	1	PRESSOSTATO	PRESSOSTAT	PRESSURE SWITCH	DRUCHWAECHTE	PRESOSTATO
32	906399	1	SQUADRETTA PRESSOSTATO	EQUERRE PRESSOSTAT	PRESSURE SWITCH BRACKET	WINKEL DRUCHWAECHTER	ANGULAR PRESÓSTATO
33	TR0464	1	GUIDA TROPPOPIENO	COULISSE NIVEAU	OVER FLOW GUIDE	UBERLAUFROHR KORB	GUIA DEMASIADOLLENO
34	906703	1	FILTRO VASCA	FILTRE BASSIN	TANK FILTER	FILTER WANNE	FILTRO BATEA
35	906704	1	FILTRO A CASSETTO	TIROIR FILTRE	DRAWER FILTER	FACH-FILTER	FILTRO A CAJÓN
36	TR3790	1	CONTROPORTA	CONTRE-PORTE	SECOND DOOR	GEAGENTÜR	CONTRAPUERTA



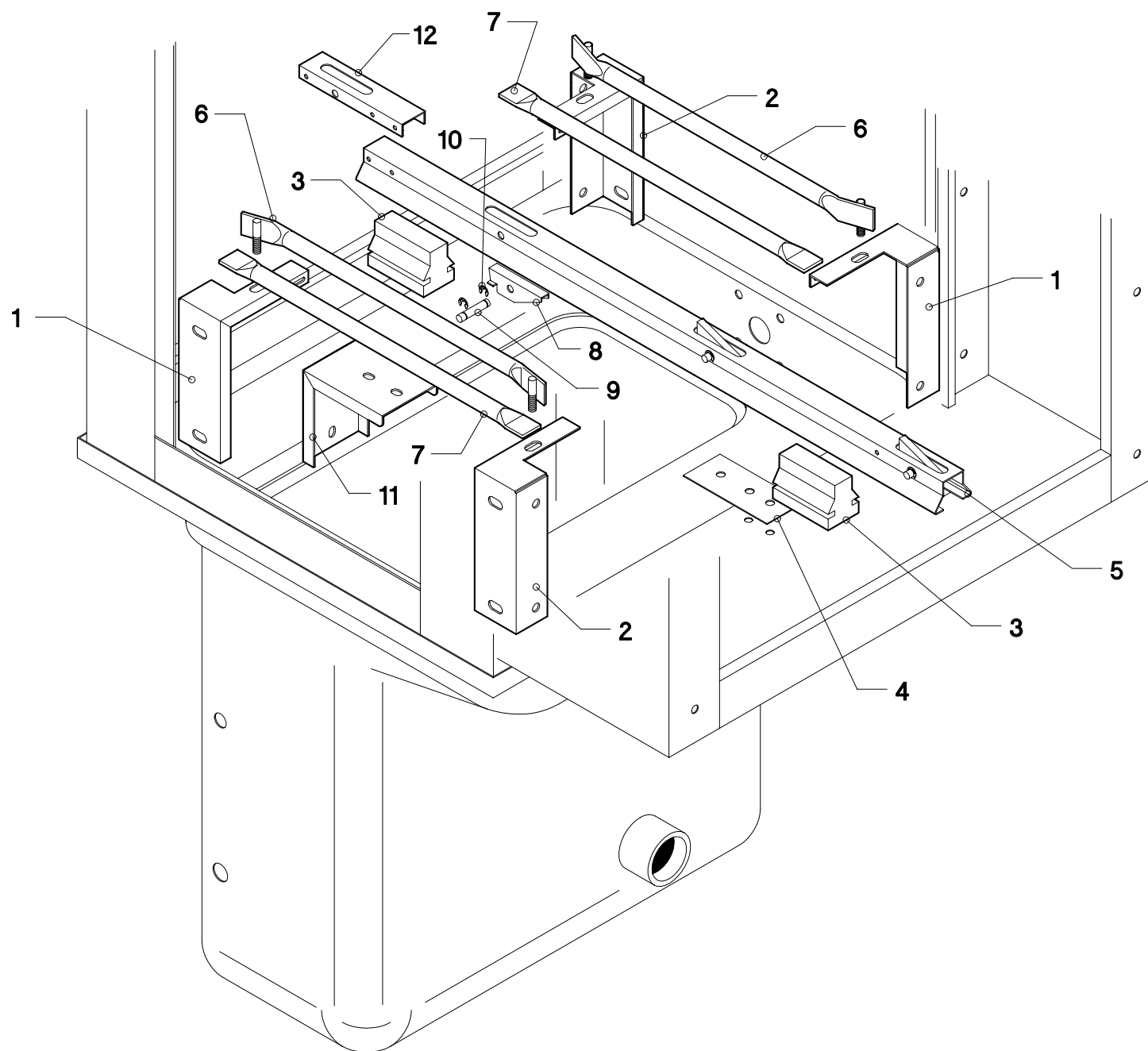


**LAVASTOVIGLIE A TRAINO - PRELAVAGGIO**

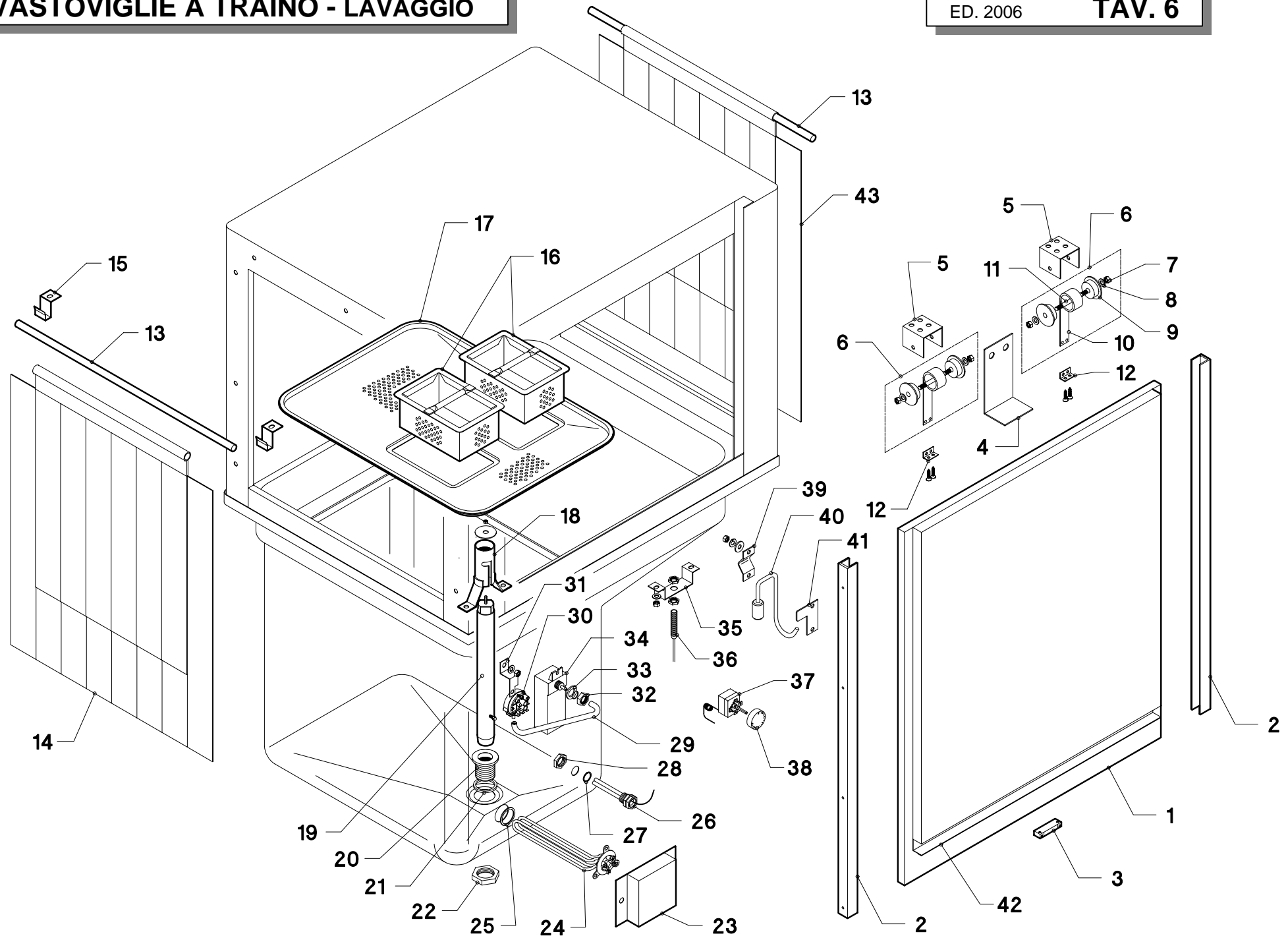
ED. 2006

**TAV. 4**

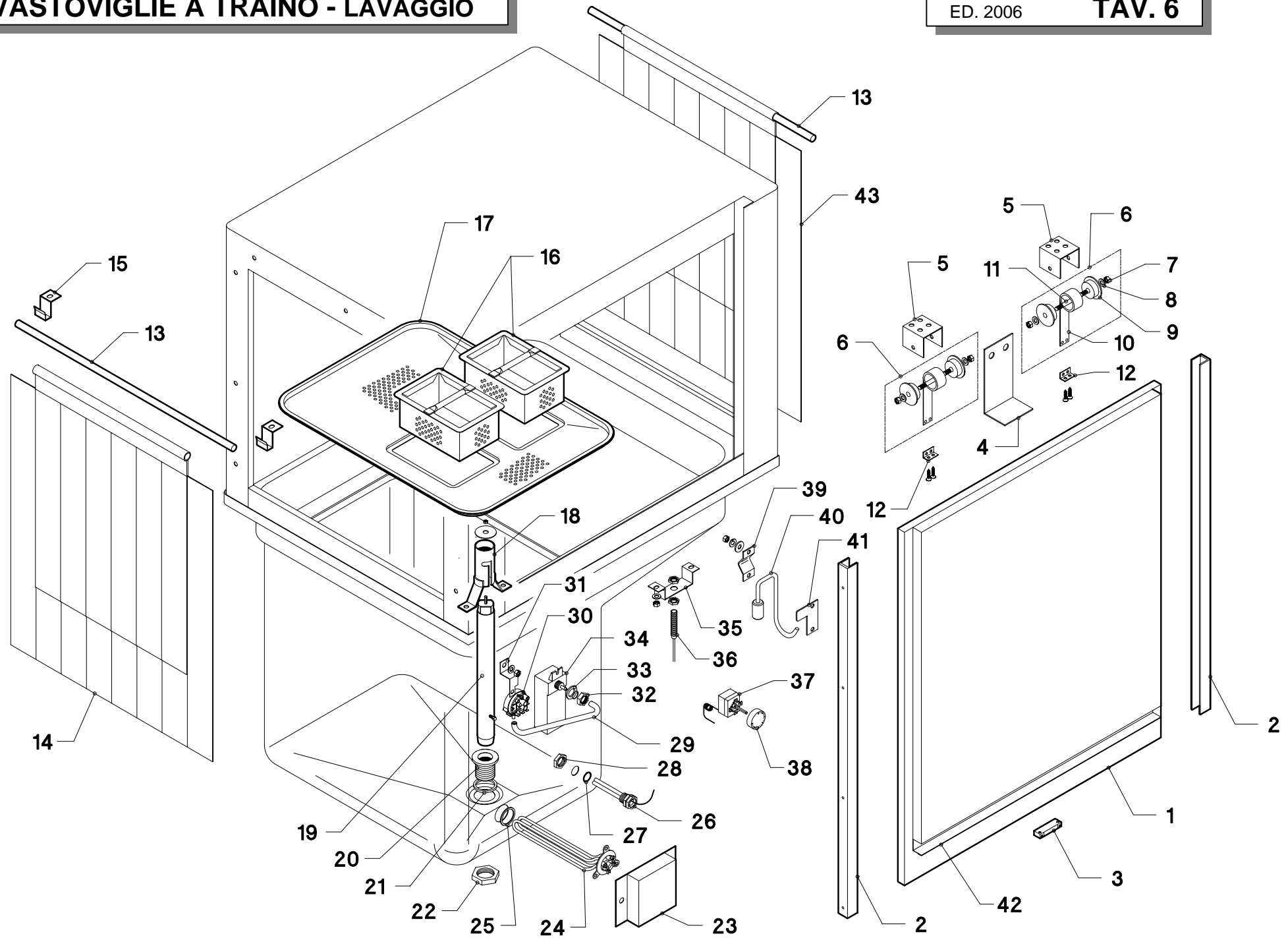
<b>Pos.</b>	<b>COD.</b>	<b>Q.tà</b>	<b>DESCRIZIONE</b>	<b>DENOMINATION</b>	<b>DESCRIPTION</b>	<b>BEZEICHNUNG</b>	<b>DESCRIPCIÓN</b>
1	TR3810	1	SUPPORTO POMPA PRELAVAGGIO	SUPPORT POMPE PRELAVAGE	PREWASHING PUMP SUPPORT	VORSPÜLUNG PUMPE TRÄGER	SOPORTE BOMBA PRELAVADO
2	TR0630	1	PIASTRA POMPA	PLAQUE POMPE	PUMP PLATE	PUMPEPLATTE	PLANCHA BOMBA
3	905015	4	AMMORTIZZATORI	AMORTISSEURS	SHOCK ABSORBERS	STOSSDÄMPFER	AMORTIGUADORES
4	TR0060	1	POMPA 1 - 35KW	POMPE	PUMP	PUMPE	BOMBA
5	902490	4	FASCETTA Ø 58÷75	COLLIER	CLAMP	SHELLE	ABRAZADERA
6	903701	1	MANICOTTO	MANCHON	SLEEVE	MUFFE	PALANCA
7	TR0977	1	RACCORDO ASPIRAZIONE	RACCORD D'ASPIRATION	INTAKE PIPE FITTING	ANSAUGANSCHLUSSE	EMPALME DE ASPIRACIÓN
8	TR1868	1	COLONNA PRELAVAGGIO	COLONNE DE PRELAVAGE	PREWASHING PIPE	VORSPÜLUNG SAÜLE	COLUMN PRELAVADO
9	903381	4	GUARNIZIONE	JOINT	GASKET	DICHTUNG	GUARNICIÓN
10	TR0728	1	TUBO LAVAGGIO INFERIORE	TUYAU DE LAVAGE INF	LOWER WASHING PIPE	UNTERER SPÜLUNG SAÜLE	TUBO LAVADO INFERIOR
11	TR0711	1	TUBO LAVAGGIO SUPERIORE	TUYAU DE LAVAGE SUP.	UPPER WASHING PIPE	OBERER SPÜLUNG SAÜLE	TUBO LAVADO SUPERIOR
12	TR2090	3	FLANGIA	FLASQUE	FLANGE	FLANSCH	BRIDA
13	TR2091	3	CONTROFLANGIA	CONTRE-BRIDE	FLANGE COUPLING	GEGENFLANSCH	CONTROBRIDA
14	TR3652	3	BRACCIO LAVAGGIO	BRAS DE LAVAGE	WASHING ARM	WASCHLAUFRAD	BRAZO LAVADO
15	TR2051	3	GUARNIZIONE	JOINT	GASKET	DICHTUNG	GUARNICIÓN
16	TR3230	3	TAPPO	BOUCHON	PLUG	PROPFEN	TAPÓN
17	TR1019	1	PIPA CARICO VASCA	TUYAU ALIM. CUVE	TANK LOADING PIPE	TANK FÜLLUNG	PIPA CARGA PILETA
18	904330	2	O-RING	O-RING	O-RING	O-RING	O-RING
19	902100	2	DADO 3/8"	ECROU	NUT	MUTTER	TUERCA
20	902450	1	FASCETTA Ø 12÷24	COLLIER	CLAMP	SHELLE	ABRAZADERA
21	907350	1	TUBO GOMMA 12x22	TUYAU EN CAOUTCHOUC	RUBBER HOSE	GUMMISCHLAUCH	TUBO GOMA
22	903404	3	GUARNIZIONE	JOINT	GASKET	DICHTUNG	GUARNICIÓN
23	TR0476	1	MANICOTTO MANDATA	MANCHON DE REFAULEM.	OUTLET ELBOW	AUSLAMUFFE	PALANCA DE MANDO



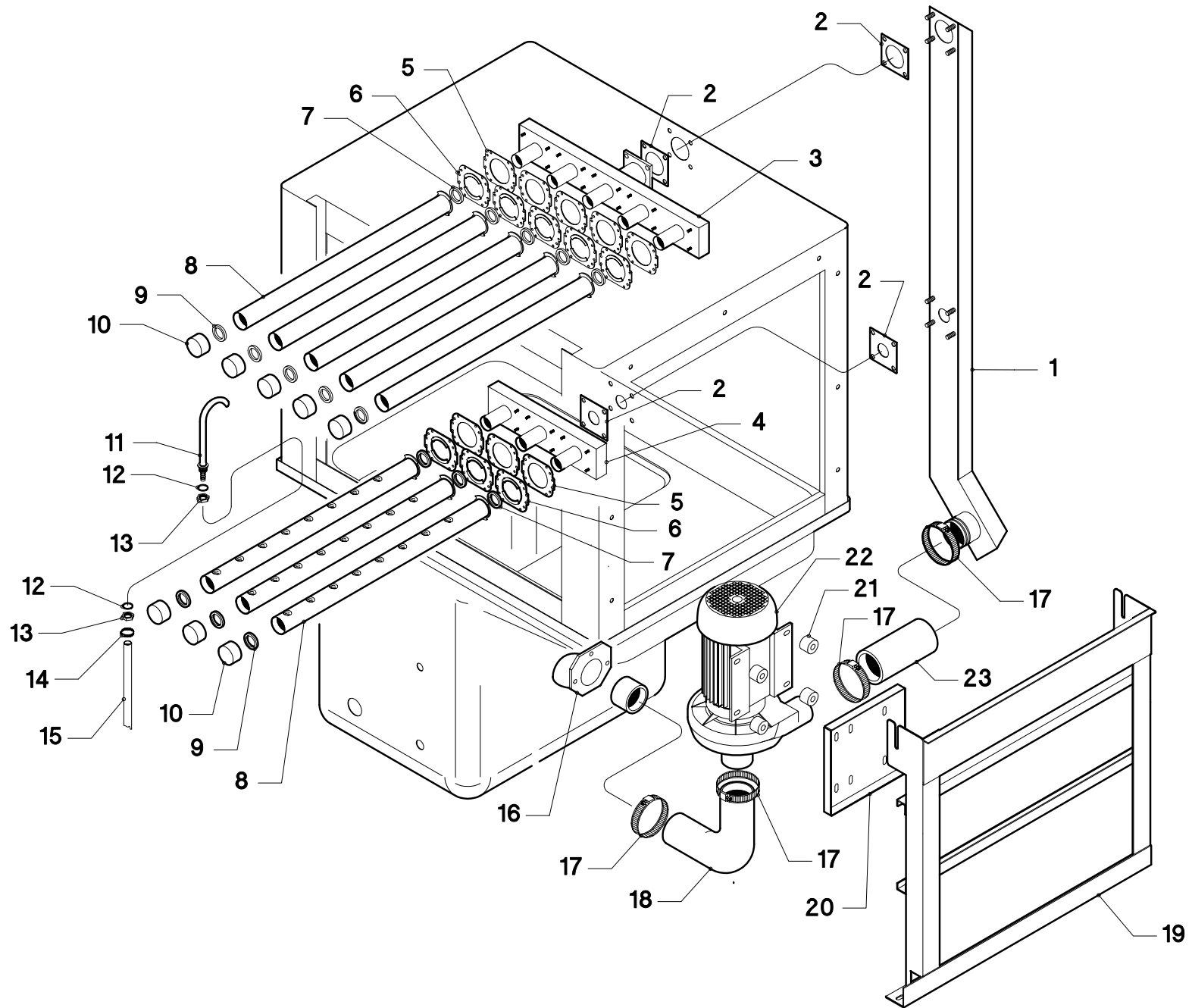
<i>Pos.</i>	<i>COD.</i>	<i>Q.tà</i>	<i>DESCRIZIONE</i>	<i>DENOMINATION</i>	<i>DESCRIPTION</i>	<i>BEZEICHNUNG</i>	<i>DESCRIPCIÓN</i>
1	TR1900	2	SUPPORTO GUIDA CEST. DX	SUPPORT COULISSE	SUPPORT GUIDE	FÜHRUNG HALTERUNG	SOP. GUIA CANASTO DERECHO
2	TR1901	2	SUPPORTO GUIDA CEST. SX	SUPPORT COULISSE	SUPPORT GUIDE	FÜHRUNG HALTERUNG	SOP. GUIA CANASTO IZQUIERDA
3	TR0357	2	SUPPORTO GUIDA	SUPPORT COULISSE	FRICTION PAD	GLEITSTUCK	SOPORTE GUIA
4	TR1902	2	SQUADRETTA	EQUERRE	BRACKET	WINKEL	ANGULAR
5	TR2066	1	GUIDA SALTARELLI	RAIL SAUTERELLE	PAWL BAR	ZENTRALE MITNAHME	GUIA TRINQUETES
6	TR3445	2	GUIDA CESTELLO LATERALE	COULISSE LATERAL PANIER	LATERAL BASKET GUIDE	SEITLICH KORBUFÜHRUNG	GUIA LATERAL CANASTOS
7	TR3444	2	GUIDA CESTELLO INFERIORE	COULISSE INFERIEUR PANIER	LOWER BASKET GUIDE	UNTERE KORBUFÜHRUNG	GUIA INFERIOR CANASTOS
8	TR3351	1	SALTARELLO	SAUTERELLE	PAWL	NOCHE	TRINQUETE
9	TR2129	1	PERNO	AXE	PIN	STIFT	PERNO
10	TR0321	2	SEEGER	SEEGER	SEEGER	SEEGERSICHERUNG	RETÉN
11	TR1905	1	SQUADRETTA SUPPORTO GUIDA	EQUERRE SUPPORT COULISSE	FRICTION PAD BRACKET	GLEITSTUCK WINKEL	ANGULAR SOPORTE GUIA
12	TR2052	1	GIUNZIONE GUIDA	JONCTION COULISSE	JUNCTION GUIDE	VERBINDUNG	EMPALME GUIA



Pos.	COD.	Q.tà	DESCRIZIONE	DENOMINATION	DESCRIPTION	BEZEICHNUNG	DESCRIPCIÓN
1	TR3791	1	PORTA	PORTE	DOOR	TÜR	PUERTA
2	TR3781	2	GUIDA SCORRIMENTO	RAIL	GUIDE	FÜHRUNG	GUIA DESLIZAMENTO
3	TR0220	1	CUSTODIA CON MAGNETE	PROTECTION MAGNETO	COVER MAGNET	MAGNETSCHUTZ	ESTUCHE CON IMÁN
4	TR2185	1	FERMO PORTA	FERMETURE PORTE	DOOR SUPPORT	TÜR HALTERUNG	TOPE PUERTA
5	TR2008	2	SQUADR. FISSAGGIO MOLLA	EQUERRE POUR RESSORT	SPRING SUPPORT	FEDER TRÄGER	ANGULAR FIJADORESORTE
6	TR1865	2	SUPP. CON MOLLA PORTA COMPL.	SUPP. AVEC RESSORT PORTE COMPL.	SUPP. WITH DOOR SPRING COMPL.	TRÄGER MIT FEDER TÜR VOLLSTÄNDIG	SOP. CON RESORTE PUERTA COMP.
7	902019	4	DADO M8 AUTOBLOCCANTE	ECROU AUTO-BLOQUANT	SELF-LOCKING NUT	SELBSTSICHERNDE MUTTER	TUERCA AUTOBLOQUEANTE
8	906050	4	RONDELLA PIANA	RONDELLE	WASHER	UNTERLEGSCHIBE	ARANDELA
9	TR0999	4	SUPP. SCORRIMENTO MOLLA	SUPPORT POUR RESSORT	SPRING SUPPORT	FEDER TRÄGER	SOP. DESLIZAMIENTO RESORTE
10	TR1853	2	MOLLA KG.5,2	RESSORT	SPRING	FEDER	RESORTE
11	956054	2	PERNO AGGANCIAMENTO MOLLA	PIVOT RESSORT	SPRING PIN	ZAPFEN FEDER	PERNO RESORTE
12	TR0607	2	AGGANCIAMENTO MOLLA	CROCHET RESSORT	SPRING HOOKING	KUPPLUNGFEDER	ENGANCHE RESORTE
13	TR2034	2	ALBERO PER TENDINA	ARBRE RIDEAU	CURTAIN ROD	HALTERUNG	EJE PARA CORTINILLA
14	TR0460	1	TENDINA	RIDEAU	CURTAIN	SPRITZSCHUTZ	CORTINILLA
15	TR2162	1	SQUADRETTA TENDINA	EQUERRE RIDEAU	CURTAIN BRACKET	WINKEL SPRITZSCHUTZ	ANGULAR CORTINILLA
16	906704	2	FILTRO A CASSETTO	TIROIR FILTRE	DRAWER FILTER	FACH-FILTER	FILTRO A CAJÓN
17	TR3602	1	FILTRO VASCA	FILTRE BASSIN	TANK FILTER	FILTER WANNE	FILTRO BATEA
18	TR0464	1	GUIDA TROPPOPIENO	COULISSE NIVEAU	OVER FLOW GUIDE	UBERLAUFROHR KORB	GUIA DEMASIADOLLENO
19	TR1114	1	TROPPO PIENO	NIVEAU	OVER FLOW	VEBERLAUF	DAMISIADO LLENO
20	TR1234	1	RACCORDO 1" ¼	RACCORD	PIPE FITTING	ANSCHLUSSE	EMPALME
21	904380	1	O-RING	O-RING	O-RING	O-RING	O-RING
22	902080	1	GHIERA 1" ¼	VIROLE	LOCK NUT	NUT MUTTER	ABRAZADERA
23	TR1037	1	COPRIRESISTENZA	PROTECTION RESISTANCE	HEATING COVER	HEIZKÖRPER SCHUTZ	CUBRE RESISTENCIA
24	TR0335	1	RESISTENZA 8000W	RESISTANCE	HEATING ELEMENT	HEIZKÖRPER	RESISTENCIA
25	907981	1	O-RING	O-RING	O-RING	O-RING	O-RING
26	TR0298	1	PORTABULBO	SIEGE DE BULBE	SEATING BULB	KUGEL SITZ	PORTABULBO
27	903250	1	GUARNIZIONE 1/2"	JOINT	GASKET	DICHTUNG	GUARNICIÓN
28	902110	1	GHIERA 1/2"	VIROLE	LOCK NUT	NUT MUTTER	ABRAZADERA
29	907272	1	TUBO PRESSOSTATO	TUYAU PRESSOSTAT	PRESSURE SWITCH PIPE	SCHLAUCH	TUBO PRESÓSTATO
30	905292	1	PRESSOSTATO	PRESSOSTAT	PRESSURE SWITCH	DRUCHWAECHTE	PRESOSTATO
31	906399	1	SQUADRETTA PRESSOSTATO	EQUERRE PRESSOSTAT	PRESSURE SWITCH BRACKET	WINKEL DRUCHWAECHTER	ANGULAR PRESÓSTATO
32	902100	1	DADO 3/8"	ECROU	NUT	MUTTER	TUERCA
33	903260	1	GUARNIZIONE	JOINT	GASKET	DICHTUNG	GUARNICIÓN
34	TR0268	1	TRAPPOLA ARIA	RESERVOIR AIR	AIR TRAP	LUFTFALLE	TRAMPA DEL AIRE



<b>Pos.</b>	<b>COD.</b>	<b>Q.tà</b>	<b>DESCRIZIONE</b>	<b>DENOMINATION</b>	<b>DESCRIPTION</b>	<b>BEZEICHNUNG</b>	<b>DESCRIPCIÓN</b>
35	TR1071	1	SQUADRETTA REED	EQUERRE REED	REED BRACKET	WINKEL REED	ANGULAR REED
36	TR0309	1	REED MAGNETICO	REED	REED	REED	REED MAGNÉTICO
37	907110	1	TERMOSTATO	THERMOSTAT	THERMOSTAT	THERMOSTAT	TERMÓSTATO
38	903982	1	MANOPOLA	BOUTON	KNOB	KNOPF	EMPUÑADURA
39	TR3436	1	SQUADRETTA SICUREZZA PORTA	EQUERRE SÉCURITÉ PORTE	DOOR SAFETY BRACKET	WINKEL SICHERHEITSTÜR	ANGULAR SEGUR. DE LA PUERTA
40	TR3435	1	SICUREZZA PORTA	SÉCURITÉ PORTE	DOOR SAFETY	SICHERHEITSTÜR	SEGURIDAD DE LA PUERTA
41	TR3437	1	PIASTRA X SICUREZZA PORTA	PLAQUE SÉCURITÉ PORTE	DOOR SAFETY PLATE	SICHERHEITSTÜRPLATTE	PLANCHA SEGURIDAD DE LA PUERTA
42	TR3792	1	CONTROPORTA	CONTRE-PORTE	SECOND DOOR	GEGENTÜR	CONTRAPUERTA
43	TR0470	1	TENDINA	RIDEAU	CURTAIN	SPRITZSCHUTZ	CORTINILLA



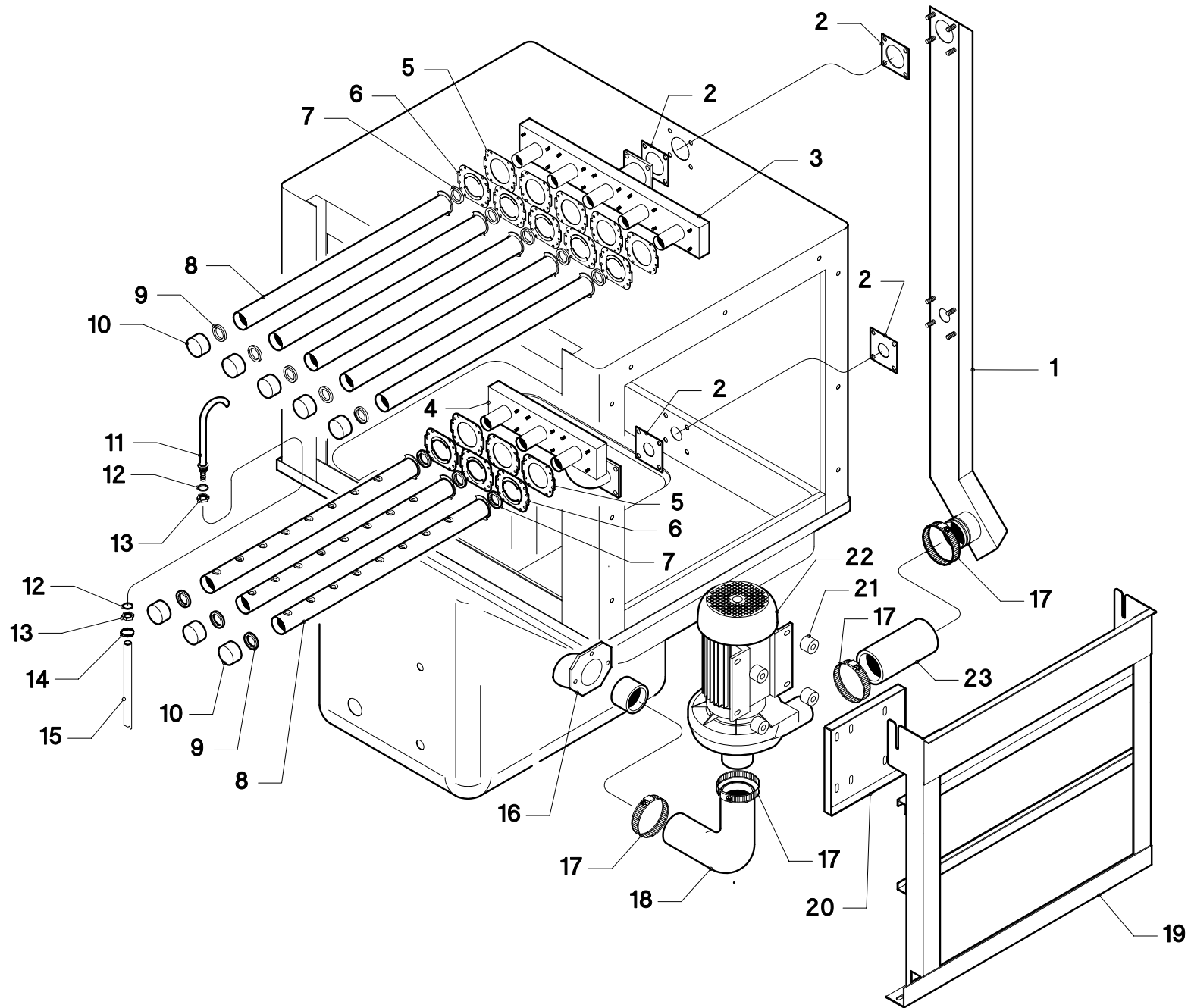


**LAVASTOVIGLIE A TRAINO - LAVAGGIO ENT. DX**

ED. 2006

**TAV. 7**

<b>Pos.</b>	<b>COD.</b>	<b>Q.tà</b>	<b>DESCRIZIONE</b>	<b>DENOMINATION</b>	<b>DESCRIPTION</b>	<b>BEZEICHNUNG</b>	<b>DESCRIPCIÓN</b>
1	TR1868	1	COLONNA LAVAGGIO	COLONNE DE LAVAGE	WASHING PIPE	SPÜLUNG SAÜLE	COLUMNA LAVADO
2	903381	4	GUARNIZIONE	JOINT	GASKET	DICHTUNG	GUARNICIÓN
3	TR0721	1	TUBO LAVAGGIO SUPERIORE	TUYAU DE LAVAGE SUP.	UPPER WASHING PIPE	OBERER SPÜLUNG SAÜLE	TUBO LAVADO SUPERIOR
4	TR0726	1	TUBO LAVAGGIO INFERIORE	TUYAU DE LAVAGE INF	LOWER WASHING PIPE	UNTERER SPÜLUNG SAÜLE	TUBO LAVADO INFERIOR
5	TR2090	8	FLANGIA	FLASQUE	FLANGE	FLANSCH	BRIDA
6	TR2091	8	CONTROFLANGIA	CONTRE-BRIDE	FLANGE COUPLING	GEGENFLANSCH	CONTROBRIDA
7	903404	8	GUARNIZIONE	JOINT	GASKET	DICHTUNG	GUARNICIÓN
8	TR3652	8	BRACCIO LAVAGGIO	BRAS DE LAVAGE	WASHING ARM	WASCHLAUFRAD	BRAZO LAVADO
9	TR2051	8	GUARNIZIONE	JOINT	GASKET	DICHTUNG	GUARNICIÓN
10	TR3230	8	TAPPO	BOUCHON	PLUG	PROPFEN	TAPÓN
11	TR1019	1	PIPA CARICO VASCA	TUYAU ALIM. CUVE	TANK LOADING PIPE	TANK FÜLLUNG	PIPA CARGA PILETA
12	904330	2	O-RING	O-RING	O-RING	O-RING	O-RING
13	902100	2	DADO 3/8"	ECROU	NUT	MUTTER	TUERCA
14	902450	1	FASCETTA Ø 12÷24	COLLIER	CLAMP	SHELLE	ABRAZADERA
15	907350	1	TUBO GOMMA 12x22	TUYAU EN CAOUTCHOUC	RUBBER HOSE	GUMMISCHLAUCH	TUBO GOMA
16	TR0977	1	RACCORDO ASPIRAZIONE	RACCORD D'ASPIRATION	INTAKE PIPE FITTING	ANSAUGANSCHLUSSE	EMPALME DE ASPIRACIÓN
17	902490	4	FASCETTA Ø 58÷75	COLLIER	CLAMP	SHELLE	ABRAZADERA
18	903701	1	MANICOTTO	MANCHON	SLEEVE	MUFFE	PALANCA
19	TR3815	1	SUPPORTO POMPA	SUPPORT POMPE	PUMP SUPPORT	PUMPE TRÄGER	SOPORTE BOMBA
20	TR0630	1	SUPPORTO POMPA	SUPPORT POMPE	PUMP SUPPORT	PUMPE TRÄGER	SOPORTE BOMBA
21	905015	4	AMMORTIZZATORI	AMORTISSEURS	SHOCK ABSORBERS	STOSSDÄMPFER	AMORTIGUADORES
22	TR0080	1	POMPA 2,7 HP	POMPE	PUMP	PUMPE	BOMBA
23	TR0476	1	MANICOTTO MANDATA	MANCHON DE REFAULEM.	OUTLET ELBOW	AUSLAMUFFE	PALANCA DE MANDO

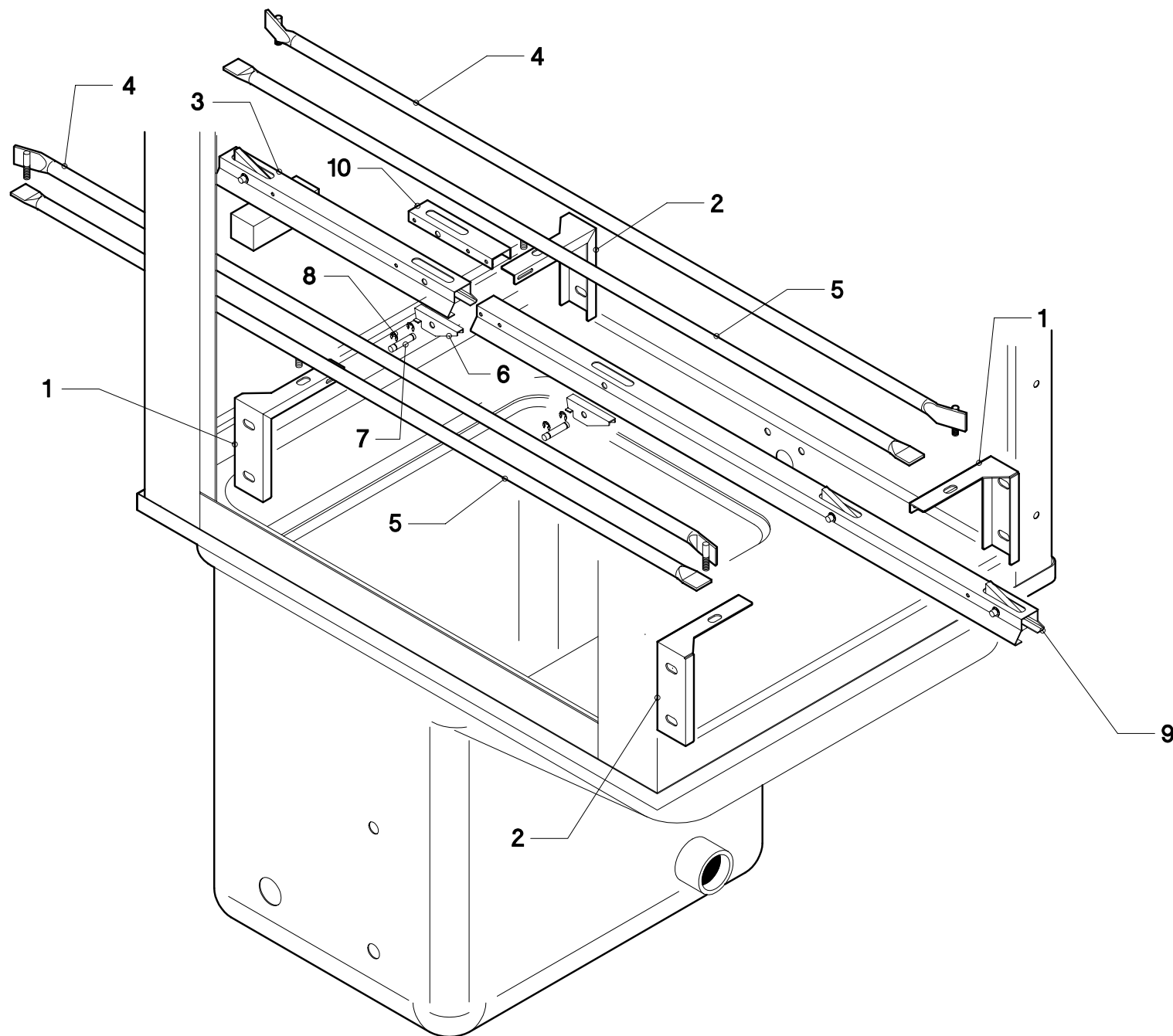


# LAVASTOVIGLIE A TRAINO - LAVAGGIO ENT. SX

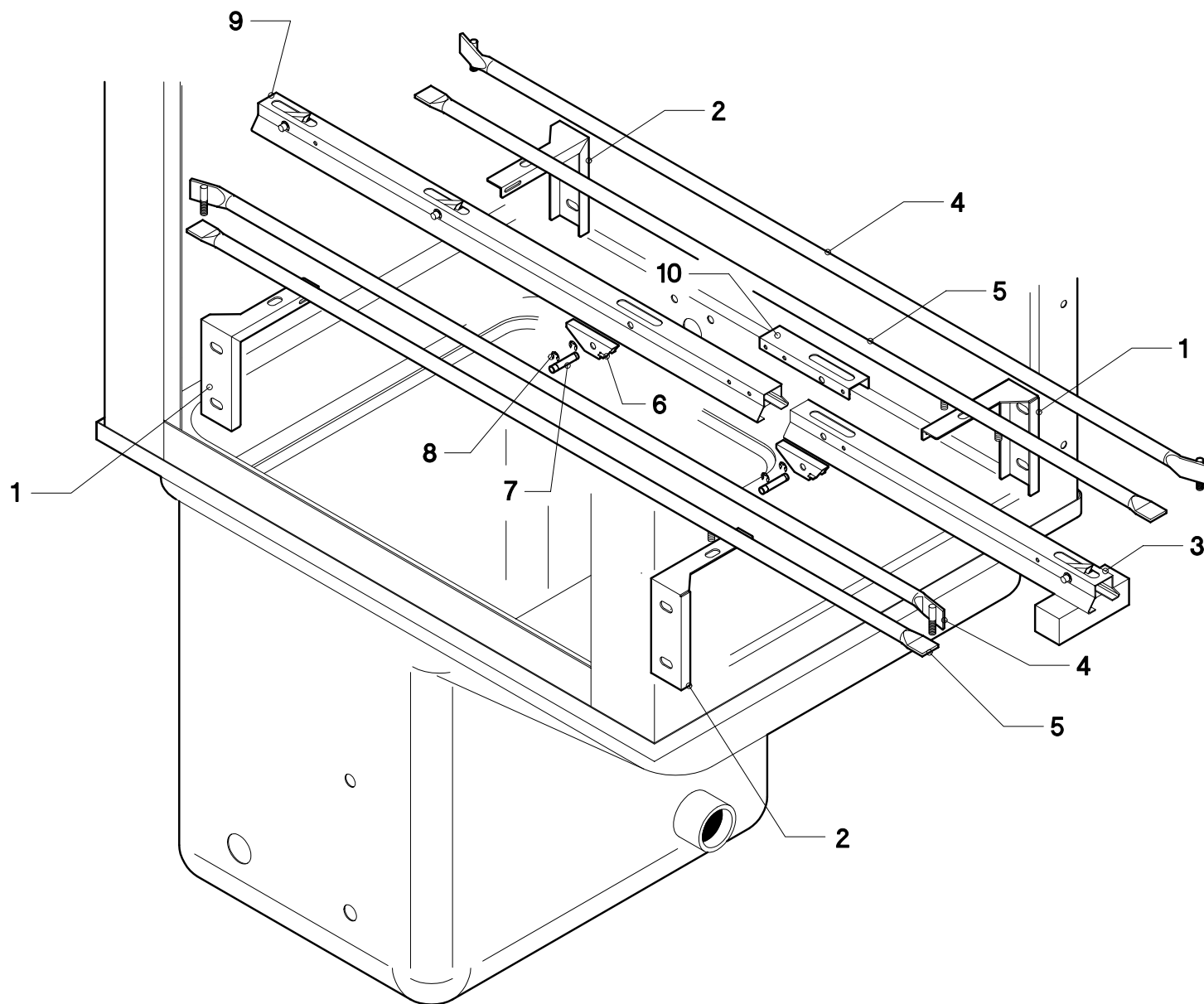
ED. 2006

TAV. 8

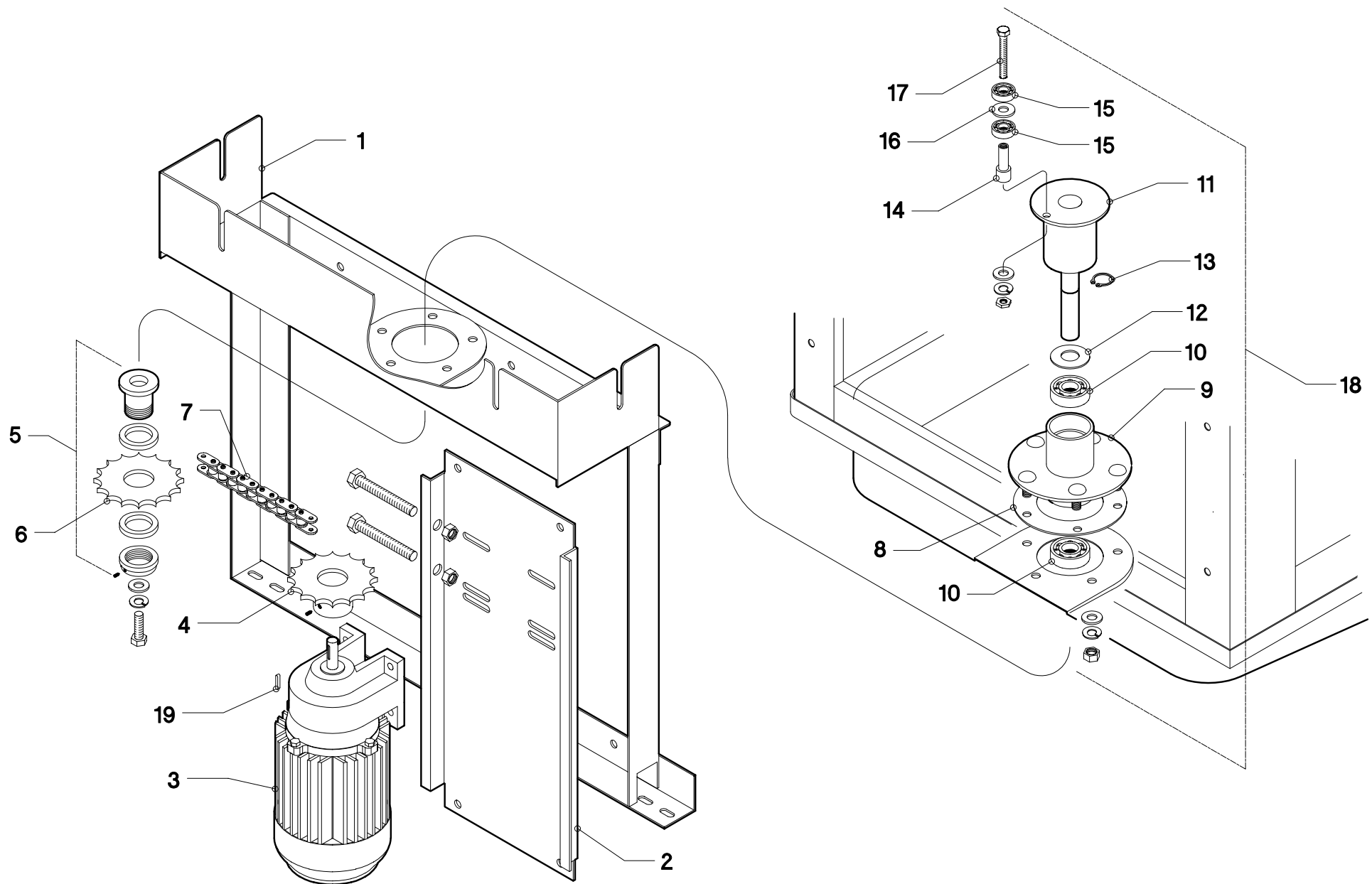
Pos.	COD.	Q.tà	DESCRIZIONE	DENOMINATION	DESCRIPTION	BEZEICHNUNG	DESCRIPCIÓN
1	TR1868	1	COLONNA LAVAGGIO	COLONNE DE LAVAGE	WASHING PIPE	SPÜLUNG SAÜLE	COLUMNA LAVADO
2	903381	4	GUARNIZIONE	JOINT	GASKET	DICHTUNG	GUARNICIÓN
3	TR0721	1	TUBO LAVAGGIO SUPERIORE	TUYAU DE LAVAGE SUP.	UPPER WASHING PIPE	OBERER SPÜLUNG SAÜLE	TUBO LAVADO SUPERIOR
4	TR0727	1	TUBO LAVAGGIO INFERIORE	TUYAU DE LAVAGE INF	LOWER WASHING PIPE	UNTERER SPÜLUNG SAÜLE	TUBO LAVADO INFERIOR
5	TR2090	8	FLANGIA	FLASQUE	FLANGE	FLANSCH	BRIDA
6	TR2091	8	CONTROFLANGIA	CONTRE-BRIDE	FLANGE COUPLING	GEGENFLANSCH	CONTROBRIDA
7	903404	8	GUARNIZIONE	JOINT	GASKET	DICHTUNG	GUARNICIÓN
8	TR3652	8	BRACCIO LAVAGGIO	BRAS DE LAVAGE	WASHING ARM	WASCHLAUFRAD	BRAZO LAVADO
9	TR2051	8	GUARNIZIONE	JOINT	GASKET	DICHTUNG	GUARNICIÓN
10	TR3230	8	TAPPO	BOUCHON	PLUG	PROPFEN	TAPÓN
11	TR1019	1	PIPA CARICO VASCA	TUYAU ALIM. CUVE	TANK LOADING PIPE	TANK FÜLLUNG	PIPA CARGA PILETA
12	904330	2	O-RING	O-RING	O-RING	O-RING	O-RING
13	902100	2	DADO 3/8"	ECROU	NUT	MUTTER	TUERCA
14	902450	1	FASCETTA Ø 12÷24	COLLIER	CLAMP	SHELLE	ABRAZADERA
15	907350	1	TUBO GOMMA 12x22	TUYAU EN CAOUTCHOUC	RUBBER HOSE	GUMMISCHLAUCH	TUBO GOMA
16	TR0977	1	RACCORDO ASPIRAZIONE	RACCORD D'ASPIRATION	INTAKE PIPE FITTING	ANSAUGANSCHLUSSE	EMPALME DE ASPIRACIÓN
17	902490	4	FASCETTA Ø 58÷75	COLLIER	CLAMP	SHELLE	ABRAZADERA
18	903701	1	MANICOTTO	MANCHON	SLEEVE	MUFFE	PALANCA
19	TR3815	1	SUPPORTO POMPA	SUPPORT POMPE	PUMP SUPPORT	PUMPE TRÄGER	SOPORTE BOMBA
20	TR0630	1	SUPPORTO POMPA	SUPPORT POMPE	PUMP SUPPORT	PUMPE TRÄGER	SOPORTE BOMBA
21	905015	4	AMMORTIZZATORI	AMORTISSEURS	SHOCK ABSORBERS	STOSSDÄMPFER	AMORTIGUADORES
22	TR0080	1	POMPA 2,7 HP	POMPE	PUMP	PUMPE	BOMBA
23	TR0476	1	MANICOTTO MANDATA	MANCHON DE REFAULEM.	OUTLET ELBOW	AUSLAMUFFE	PALANCA DE MANDO



<i>Pos.</i>	<i>COD.</i>	<i>Q.tà</i>	<i>DESCRIZIONE</i>	<i>DENOMINATION</i>	<i>DESCRIPTION</i>	<i>BEZEICHNUNG</i>	<i>DESCRIPCIÓN</i>
1	TR1900	2	SUPPORTO GUIDA CEST. DX	SUPPORT COULISSE	SUPPORT GUIDE	FÜHRUNG HALTERUNG	SOP. GUIA CANASTO DERECHO
2	TR1901	2	SUPPORTO GUIDA CEST. SX	SUPPORT COULISSE	SUPPORT GUIDE	FÜHRUNG HALTERUNG	SOP. GUIA CANASTO IZQUIERDA
3	TR3474	1	GUIDA SALTARELLI	RAIL SAUTERELLE	PAWL BAR	ZENTRALE MITNAHME	GUIA TRINQUETES
4	TR3443	2	GUIDA CESTELLO LATERALE	COULISSE LATERAL PANIER	LATERAL BASKET GUIDE	SEITLICH KORBUFÜHRUNG	GUIA LATERAL CANASTOS
5	TR3442	2	GUIDA CESTELLO INFERIORE	COULISSE INFERIEUR PANIER	LOWER BASKET GUIDE	UNTERE KORBUFÜHRUNG	GUIA INFERIOR CANASTOS
6	TR3351	2	SALTARELLO	SAUTERELLE	PAWL	NOCHE	TRINQUETE
7	TR2129	2	PERNO	AXE	PIN	STIFT	PERNO
8	TR0321	4	SEEGER	SEEGER	SEEGER	SEEGERSICHERUNG	RETÉN
9	TR3475	1	GUIDA SALTARELLI	RAIL SAUTERELLE	PAWL BAR	ZENTRALE MITNAHME	GUIA TRINQUETES
10	TR2052	1	GIUNZIONE GUIDA	JONCTION COULISSE	JUNCTION GUIDE	VERBINDUNG	EMPALME GUIA

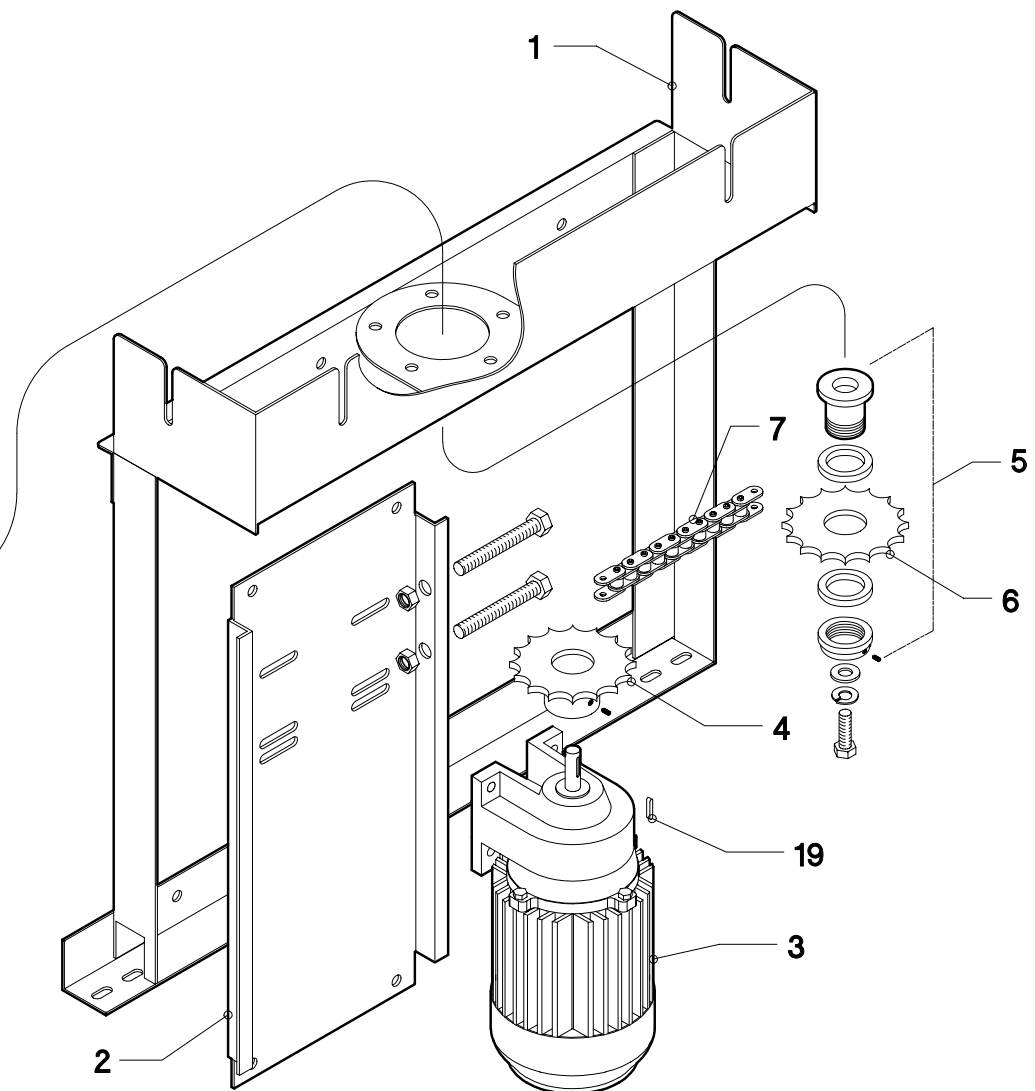
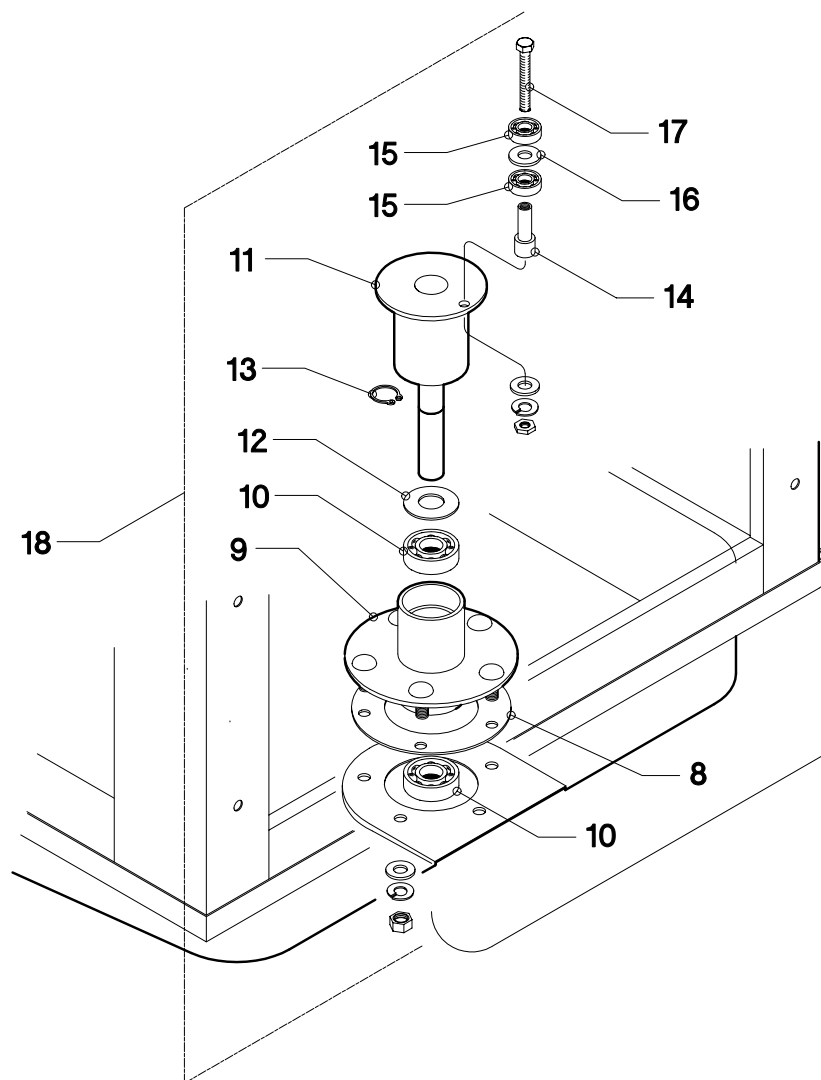


<i>Pos.</i>	<i>COD.</i>	<i>Q.tà</i>	<i>DESCRIZIONE</i>	<i>DENOMINATION</i>	<i>DESCRIPTION</i>	<i>BEZEICHNUNG</i>	<i>DESCRIPCIÓN</i>
1	TR1900	2	SUPPORTO GUIDA CEST. DX	SUPPORT COULISSE	SUPPORT GUIDE	FÜHRUNG HALTERUNG	SOP. GUIA CANASTO DERECHO
2	TR1901	2	SUPPORTO GUIDA CEST. SX	SUPPORT COULISSE	SUPPORT GUIDE	FÜHRUNG HALTERUNG	SOP. GUIA CANASTO IZQUIERDA
3	TR3474	1	GUIDA SALTARELLI	RAIL SAUTERELLE	PAWL BAR	ZENTRALE MITNAHME	GUIA TRINQUETES
4	TR3443	2	GUIDA CESTELLO LATERALE	COULISSE LATERAL PANIER	LATERAL BASKET GUIDE	SEITLICH KORBUFÜHRUNG	GUIA LATERAL CANASTOS
5	TR3442	2	GUIDA CESTELLO INFERIORE	COULISSE INFERIEUR PANIER	LOWER BASKET GUIDE	UNTERE KORBUFÜHRUNG	GUIA INFERIOR CANASTOS
6	TR3351	2	SALTARELLO	SAUTERELLE	PAWL	NOCHE	TRINQUETE
7	TR2129	2	PERNO	AXE	PIN	STIFT	PERNO
8	TR0321	4	SEEGER	SEEGER	SEEGER	SEEGERSICHERUNG	RETÉN
9	TR3475	1	GUIDA SALTARELLI	RAIL SAUTERELLE	PAWL BAR	ZENTRALE MITNAHME	GUIA TRINQUETES
10	TR2052	1	GIUNZIONE GUIDA	JONCTION COULISSE	JUNCTION GUIDE	VERBINDUNG	EMPALME GUIA

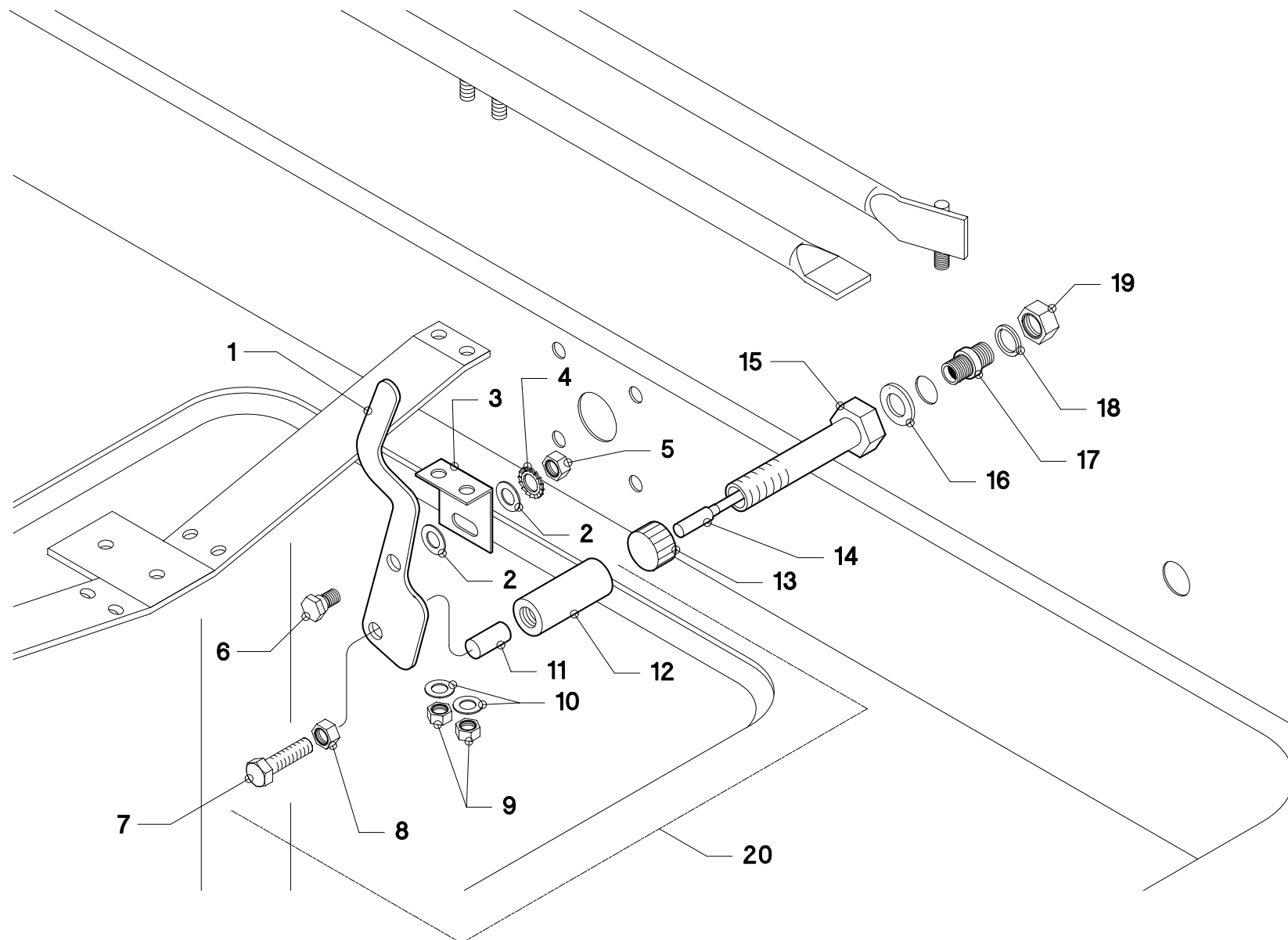




Pos.	COD.	Q.tà	DESCRIZIONE	DENOMINATION	DESCRIPTION	BEZEICHNUNG	DESCRIPCIÓN
1	TR3808	1	SUPPORTO MOTORIDUTTORE	SUPPORT MOTOREDUCTEUR	SPEED REDUCER SUPPORT	GETRIEBEMOTORTRÄGER	SOPORTE MOTORREDUCTOR
2	TR3812	1	PIASTRA MOTORIDUTTORE	PLAQUE MOTOREDUCTEUR	SPEED REDUCER PLATE	GETRIEBEMOTORPLATTE	PLANCHA MOTORREDUCTOR
3	TR0250	1	MOTORIDUTTORE 1 VELOCITÀ	MOTOREDUCTEUR	SPEED REDUCER	GETRIEBEMOTOR	MOTORREDUCTOR
4	TR0346	1	PIGNONE Z32	PIGNON	SPROCKET	RITZEL	PIÑÓN
5	TR0241	1	LIMITATORE DI COPPIA	LIMITATEUR DE COUPLE	CLUTCH	KUPPLUNG	LIMITADOR DE PARES
6	TR0045	1	CORONA Z20	COURONNE	SPROCKET	ZAHNRAD	CORONA
7	TR0025	1	CATENA	CHAINE	CHAIN	KETTE	CADENA
8	TR0199	1	GUARNIZIONE MOZZO	JOINT	GASKET	DICHTUNG	GUARNICIÓN
9	TR1872	1	MOZZO	MOYEU	HUB	NABE	BUJE
10	TR0049	2	CUSCINETTO	ROULEMENT	BALL BEARING	KUGELLAGER	COJINETE
11	TR1873	1	MANOVELLA TRAINO	MANIVELLE	CRANK	EXZENTER	MANIVELA
12	TR0005	1	ANELLO TENUTA	BAGUE ÉTANCHÉITE	SEAL	O-RING	ANILLO SOSTEN
13	TR2049	1	SEEGER	SEEGER	SEEGER	SEEGERSICHERUNG	RETÉN
14	TR2060	1	PERNO PER CUSCINETTO	AXE	PIN	STIFT	PERNO PARA COJINETE
15	TR0050	2	CUSCINETTO	ROULEMENT	BALL BEARING	KUGELLAGER	COJINETE
16	TR2050	1	RONDELLA	RONDELLE	WASHER	UNTERLEGSCHIEBE	ARANDELA
17	907840	1	VITE	VIS	SCREW	SCHRAUBE	TORNILLO
18	TR1871	1	GRUPPO TRAINO	AVANCEMENT	DRIVE EXCENTER	EXZENTER	REMOLQUE
19	TR1045	1	CHIAVETTA 6x6x25	GOUPILLE	KEY	PASSFEDER	CHAVETA



Pos.	COD.	Q.tà	DESCRIZIONE	DENOMINATION	DESCRIPTION	BEZEICHNUNG	DESCRIPCIÓN
1	TR3809	1	SUPPORTO MOTORIDUTTORE	SUPPORT MOTOREDUCTEUR	SPEED REDUCER SUPPORT	GETRIEBEMOTORTRÄGER	SOPORTE MOTORREDUCTOR
2	TR3812	1	PIASTRA MOTORIDUTTORE	PLAQUE MOTOREDUCTEUR	SPEED REDUCER PLATE	GETRIEBEMOTORPLATTE	PLANCHA MOTORREDUCTOR
3	TR0250	1	MOTORIDUTTORE 1 VELOCITÀ	MOTOREDUCTEUR	SPEED REDUCER	GETRIEBEMOTOR	MOTORREDUCTOR
4	TR0346	1	PIGNONE Z32	PIGNON	SPROCKET	RITZEL	PIÑÓN
5	TR0241	1	LIMITATORE DI COPPIA	LIMITATEUR DE COUPLE	CLUTCH	KUPPLUNG	LIMITADOR DE PARES
6	TR0045	1	CORONA Z20	COURONNE	SPROCKET	ZAHNRAD	CORONA
7	TR0025	1	CATENA	CHAINE	CHAIN	KETTE	CADENA
8	TR0199	1	GUARNIZIONE MOZZO	JOINT	GASKET	DICHTUNG	GUARNICIÓN
9	TR1872	1	MOZZO	MOYEU	HUB	NABE	BUJE
10	TR0049	2	CUSCINETTO	ROULEMENT	BALL BEARING	KUGELLAGER	COJINETE
11	TR1873	1	MANOVELLA TRAINO	MANIVELLE	CRANK	EXZENTER	MANIVELA
12	TR0005	1	ANELLO TENUTA	BAGUE ÉTANCHÉITE	SEAL	O-RING	ANILLO SOSTEN
13	TR2049	1	SEEGER	SEEGER	SEEGER	SEEGERSICHERUNG	RETÉN
14	TR2060	1	PERNO PER CUSCINETTO	AXE	PIN	STIFT	PERNO PARA COJINETE
15	TR0050	2	CUSCINETTO	ROULEMENT	BALL BEARING	KUGELLAGER	COJINETE
16	TR2050	1	RONDELLA	RONDELLE	WASHER	UNTERLEGSCHIEBE	ARANDELA
17	907840	1	VITE	VIS	SCREW	SCHRAUBE	TORNILLO
18	TR1871	1	GRUPPO TRAINO	AVANCEMENT	DRIVE EXCENTER	EXZENTER	REMOLQUE
19	TR1045	1	CHIAVETTA 6x6x25	GOUPILLE	KEY	PASSFEDER	CHAVETA

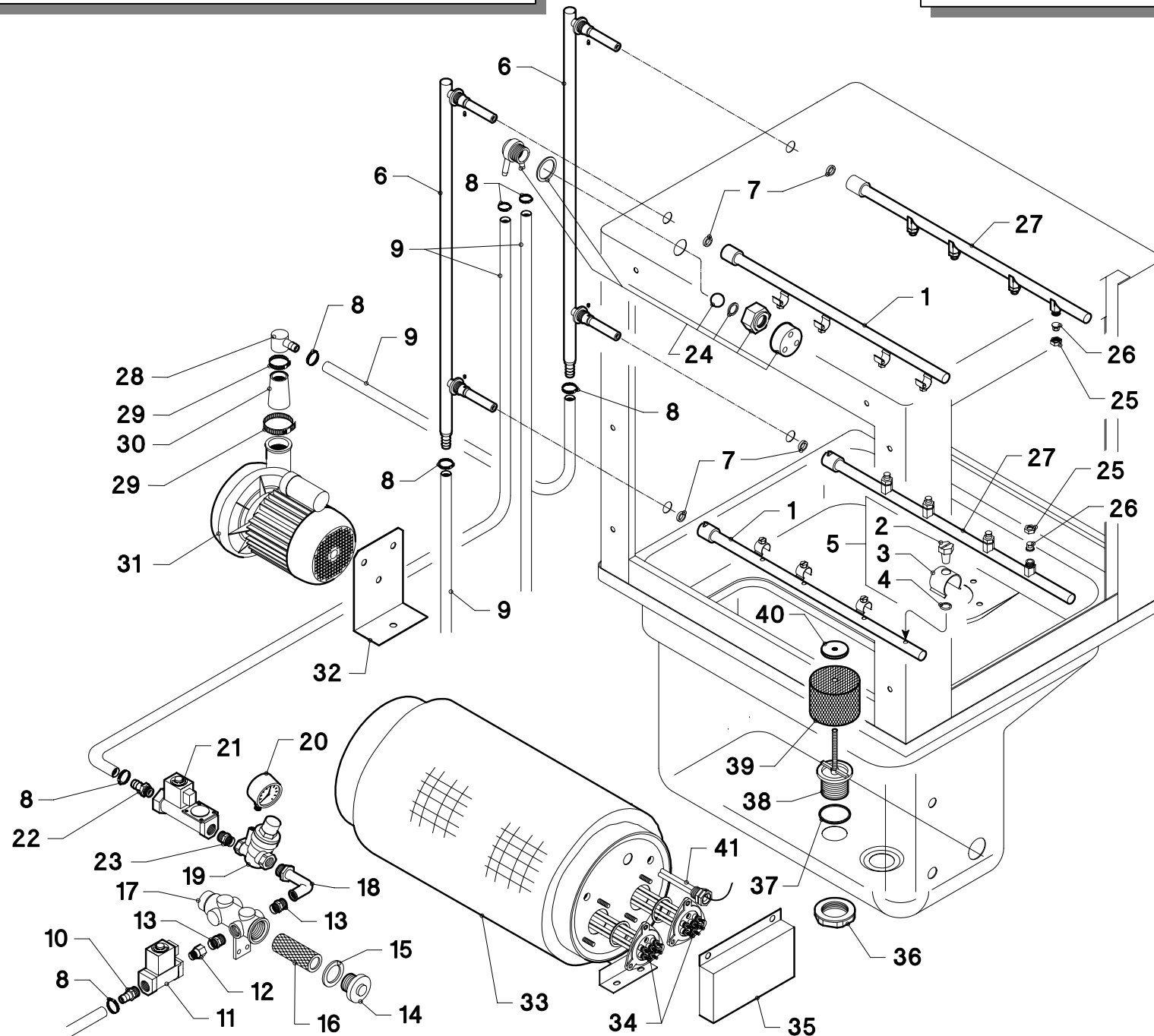


**LAVASTOVIGLIE A TRAINO - ECONOMIZZATORE**

ED. 2006

**TAV. 13**

<b>Pos.</b>	<b>COD.</b>	<b>Q.tà</b>	<b>DESCRIZIONE</b>	<b>DENOMINATION</b>	<b>DESCRIPTION</b>	<b>BEZEICHNUNG</b>	<b>DESCRIPCIÓN</b>
1	TR3566	1	LEVA ECONOMIZZATORE	LEVIER ECONOMISEUR	ACTUATOR	SPARSCHALTER	ACTIVA ECONOMIZADOR
2	905940	2	RONDELLA GROWER Ø8	RONDELLE	WASHER	UNTERLEGSCHIEBE	ARANDELA GROWER
3	TR1904	1	SUPPORTO ECONOMIZZATORE	EQUERRE ECONOMISEUR	ECONOMISER BRACKET	WINKEL SPARSCHALTER	SOPORTE ECONOMOZADOR
4	905890	1	RONDELLA Ø8 DENTATA	RONDELLE	WASHER	UNTERLEGSCHIEBE	ARANDELA
5	902020	1	DADO M8	ECROU	NUT	MUTTER	TUERCA
6	904771	1	PERNO SNODO	AXE	PIN	STIFT	PERNO
7	907845	1	VITE T.E. M10x45	VIS	SCREW	SCHRAUBE	TORNILLO
8	902022	1	DADO M10	ECROU	NUT	MUTTER	TUERCA
9	902010	2	DADO M6	ECROU	NUT	MUTTER	TUERCA
10	905930	2	RONDELLA GROWER Ø6	RONDELLE	WASHER	UNTERLEGSCHIEBE	ARANDELA GROWER
11	TR0249	1	MAGNETE REED	REED	REED	REED	MAGNÉTE REED
12	TR1212	1	CUSTODIA MAGNETE	PROTECTION MAGNETO	COVER MAGNET	MAGNETSCHUTZ	ESTUCHE PARA IMÁN
13	906453	1	TAPPO	BOUCHON	PLUG	PROPFEN	TAPÓN
14	TR0309	1	REED MAGNETICO	REED	REED	REED	REED MAGNÉTICO
15	TR0600	1	CUSTODIA REED	PROTECTION REED	REED COVER	REEDSCHUTZ	ESTUCHE PARA REED
16	903410	1	GUARNIZIONE	JOINT	GASKET	DICHTUNG	GUARNICIÓN
17	TR3370	1	RACCORDO 3/8" GAS	RACCORD	PIPE FITTING	ABLAUFANSCHLUSS	EMPALME
18	904330	1	O-RING	O-RING	O-RING	O-RING	O-RING
19	902100	1	DADO 3/8"	ECROU	NUT	MUTTER	TUERCA
20	TR3595	1	ECONOMIZZATORE	ECONOMISEUR	ECONOMISER	SPARSCHALTER	ECONOMIZADOR

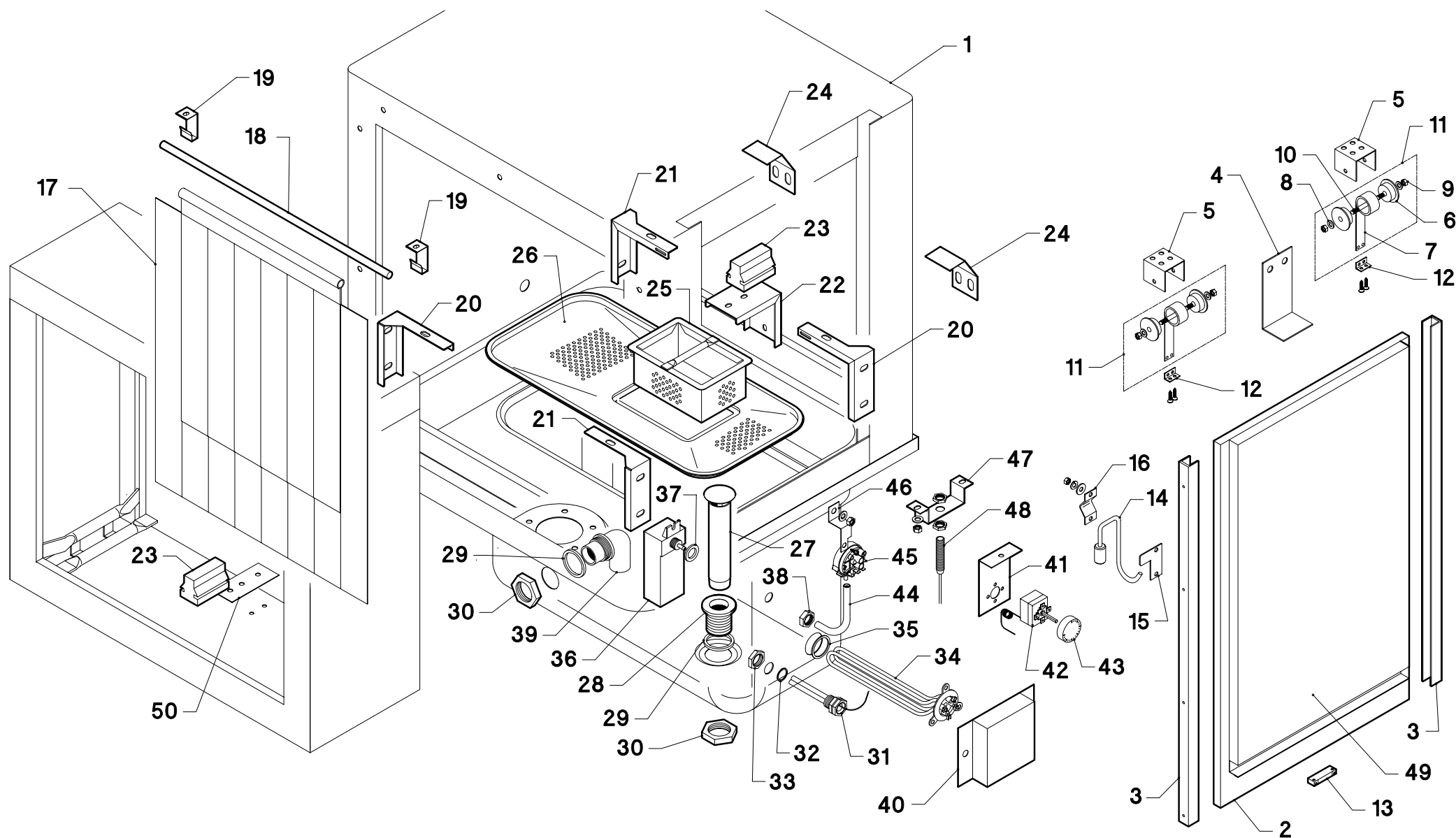


# LAVASTOVIGLIE A TRAINO - DOPPIO RISCIACQUO

ED. 2006

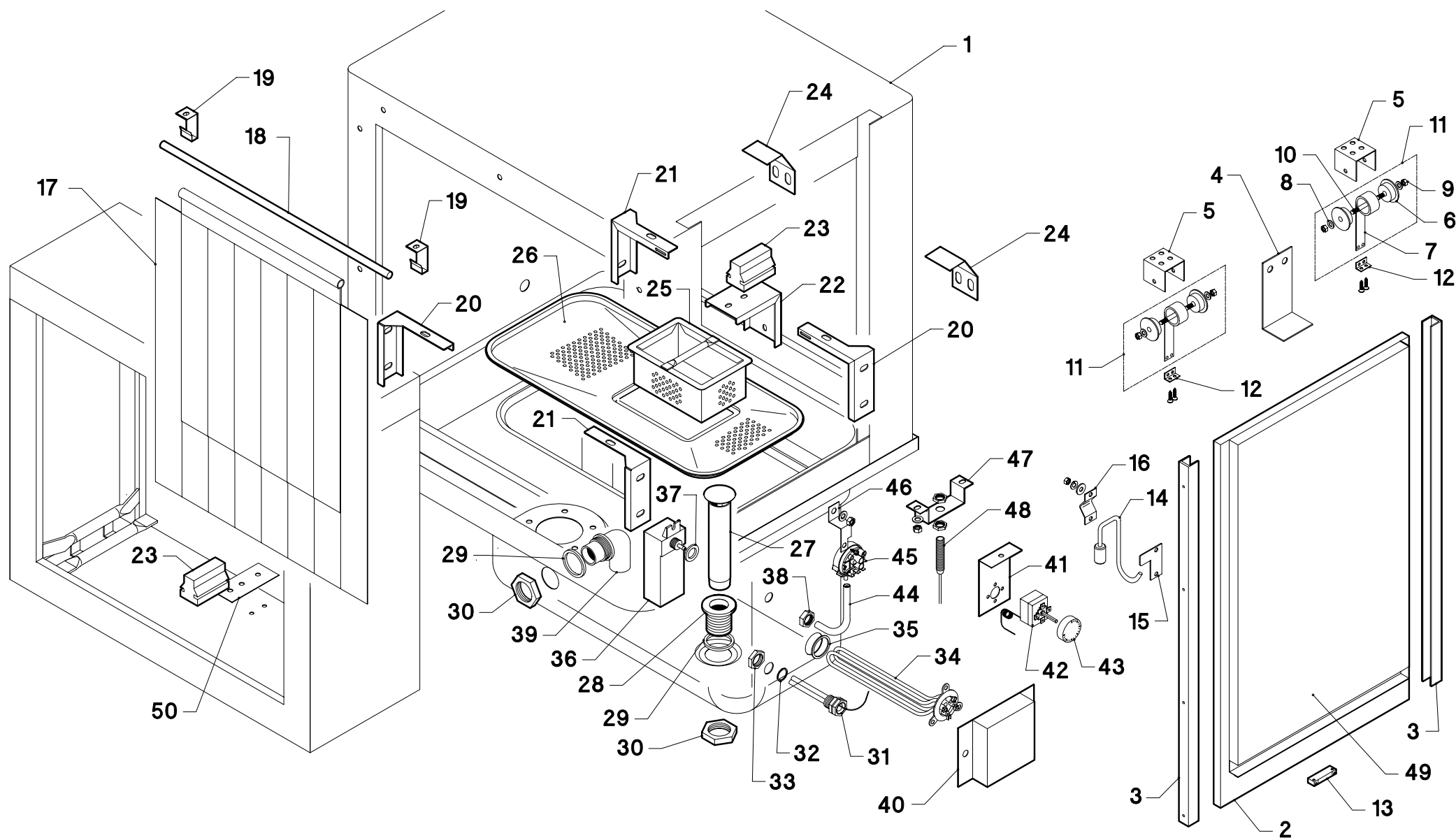
**TAV. 14**

Pos.	COD.	Q.tà	DESCRIZIONE	DENOMINATION	DESCRIPTION	BEZEICHNUNG	DESCRIPCIÓN
1	TR3671	2	BRACCIO RISCIACQUO SUP./INF.	BRAS RINÇAGE SUP./INF.	UPPER/LOWER RINSE ARM	OBERER/UNTERER NACHSPÜL	BRAZO ENJUAGUE SUP./INF.
2	TR0009	8	UGELLO	BUSE	SPRAYING NOZZLE	SPRITZDÜSE	INYECTOR
3	959810	8	COLLARE GETTO RISCIACQUO	COLLIER JET DE RINÇAGE	RINSE JET COLLAR	SPÜLEN-STRAHL STELLRING	COLLAR JET ENJUAGUE
4	904388	8	O-RING	O-RING	O-RING	O-RING	O-RING
5	TR3350	8	ASSIEME UGELLO	BUSE COMPLETE	COMPLETE SPRAYING NOZZLE	KOMPLETTE SPRITZDÜSE	INYECTOR COMPLETO
6	TR0582	2	COLONNA RISCIACQUO	COLONNE DE RINÇAGE	RINSE PIPE	SPÜLUNG SAÜLE	COLUMN ENJUAGUE
7	TR1340	4	GUARNIZIONE	JOINT	GASKET	DICHTUNG	GUARNICIÓN
8	902450	6	FASCETTA Ø 12÷24	COLLIER	CLAMP	SHELLE	ABRAZADERA
9	907350	4	TUBO GOMMA 12x22	TUYAU EN CAOUTCHOUC	RUBBER HOSE	GUMMISCHLAUCH	TUBO GOMA
10	TR2375	1	RACCORDO PORTAGOMMA ½"	RACCORD	PIPE FITTING	ANSCHLUSSE	EMPALME GOME
11	TR0091	1	ELETTROVALVOLA ½"	SOUPAPE ELECTRIQUE	ELECTRIC VALVE	ELEKTROVENTIL	VALVULA ELETRICA
12	TR2335	1	BOCCHETTONE DIRITTO ½"	GOULOTTE	PIPE UNION	STUTZEN	RAMPA DE DESAGÜE RECTO
13	TR2322	1	NIPPLO ½"	NIPPLES	NIPPLE	NIPPLE	NIPLE
14	TR2382	1	TAPPO	BOUCHON	PLUG	PROPFFEN	TAPÓN
15	903406	1	GUARNIZIONE	JOINT	GASKET	DICHTUNG	GUARNICIÓN
16	TR0123	1	FILTRO A CARTUCCIA	FILTRE	FILTER	FILTER	FILTRO CON CARTUCHO
17	TR0126	2	FILTRO 2 VIE	FILTRE	FILTER	FILTER	FILTRO 2 DIRECCIONES
18	TR2333	1	BOCCHETTONE CURVO ½"	GOULOTTE	PIPE UNION	STUTZEN	RAMPA DE DESAGÜE CURVO
19	TR0371	1	RIDUTTORE DI PRESSIONE	REDUCTEUR	PRESSURE REDUCER	DRUCKMINDERER	REDUCTOR DE PRECIÓN
20	TR0244	1	MANOMETRO	MANOMETRE REDUCTEUR	PRESSURE GANGE	DRUCK MESSER	MANÓMETRO
21	TR0090	1	ELETTROVALVOLA ¾"	SOUPAPE ELECTRIQUE	ELECTRIC VALVE	ELEKTROVENTIL	VALVULA ELETRICA
22	907890	1	RACCORDO PORTAGOMMA ¾"	RACCORD	PIPE FITTING	ANSCHLUSSE	EMPALME GOME
23	TR2347	1	NIPPLO ¾"- ½"	NIPPLES	NIPPLE	NIPPLE	NIPLE
24	907460	1	VALVOLA ANTIRITORNO	VALVE	VALVE	VENTIL	VALVULA ANTIREGRESO
25	TR0180	8	GHIERA 3/8"	VIROLE	LOCK NUT	NUT MUTTER	ABRAZADERA
26	TR0179	8	GETTO DOPPIO RISCIACQUO	JET DOUBLE RINÇAGE	DOUBLE RINSE JET	DOPPELSPULDUSE	CHORRO DOBLE ENJUAGUE
27	TR3385	2	BRACCIO DOPPIO RISC. SUP./INF.	BRAS DOUBLE RINÇAGE	DOUBLE RINSE ARM	DOPPELSPÜLARM	BRAZO DOBLE ENJUAGUE
28	901651	1	RACCORDO POMPA DOPPIO RISC.	RACCORD	PIPE FITTING	ANSCHLUSSE	EMPALME
29	902460	2	FASCETTA 26÷38	COLLIER	CLAMP	SHELLE	ABRAZADERA
30	TR0706	1	MANICOTTO MANDATA	MANCHON DE REFAULEM	OUTLET ELBOW	AUSLAMUFFE	PALANCA DE MANDO
31	902261	1	POMPA 0,30KW	POMPE	PUMP	PUMPE	BOMBA
32	950210	1	SUPPORTO POMPA	SUPPORT POMPE	PUMP SUPPORT	PUMPE TRÄGER	SOPORTE BOMBA
33	TR0036	1	BOILER	CHAUFFE EAU	BOILER	HEISSWASSERSPEICHER	BOILER
34	TR0341	2	RESISTENZA 9KW	RESISTANCE	HEATING ELEMENT	HEIZKÖRPER	RESISTENCIA
35	TR2021	1	COPRIRESISTENZA	PROTECTION RESISTANCE	HEATING COVER	HEIZKÖRPER SCHUTZ	CUBRE RESISTENCIA
36	902080	1	GHIERA 1" ¼	VIROLE	LOCK-NUT	NUT MUTTER	ABRAZADERA
37	904380	1	O-RING	O-RING	O-RING	O-RING	O-RING
38	905380	1	RACCORDO ASPIRAZIONE	RACCORD D'ASPIRATION	INTAKE PIPE FITTING	ANSAUGANSCHLUSSE	EMPALME DE ASPIRACIÓN
39	902590	1	FILTRO	FILTRE	FILTER	FILTER	FILTRO
40	902850	1	GHIERA	VIROLE	LOCK-NUT	NUT MUTTER	ABRAZADERA
41	TR0298	1	PORTABULBO	SIEGE DE BULBE	SEATING BULB	KUGEL SITZ	PORTABULBO

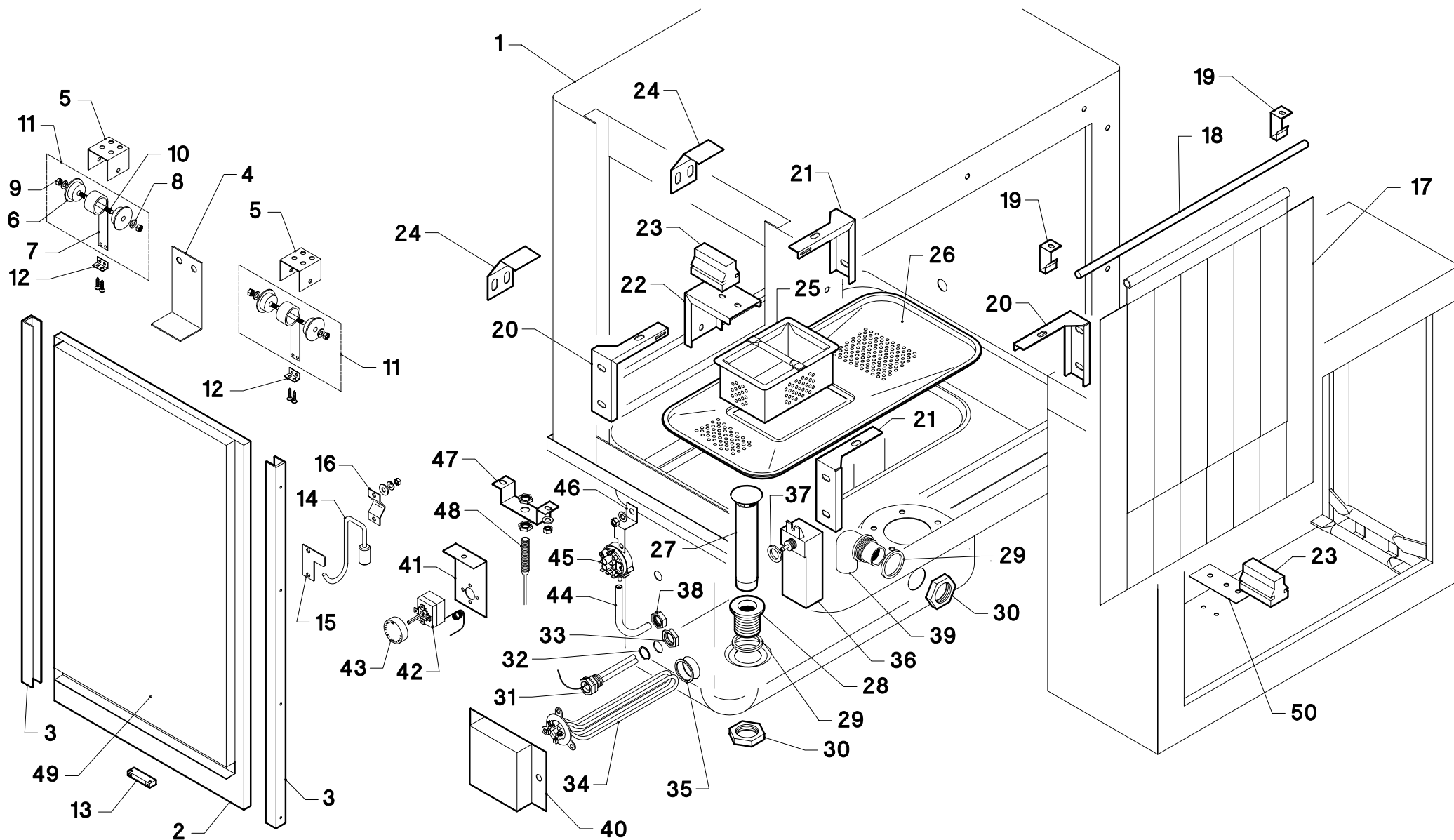




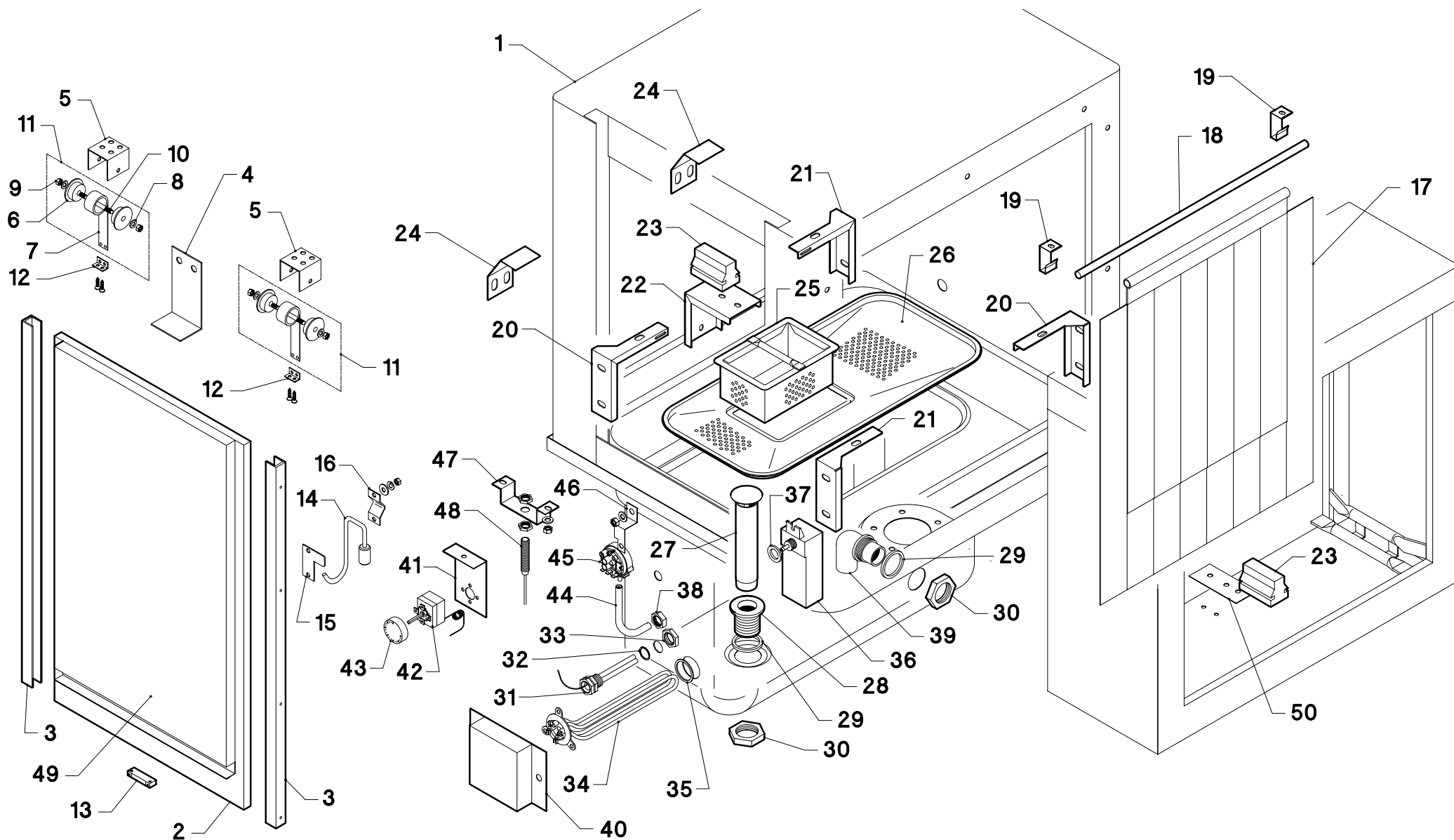
Pos.	COD.	Q.tà	DESCRIZIONE	DENOMINATION	DESCRIPTION	BEZEICHNUNG	DESCRIPCIÓN
1	TR3833	1	CAPOTE DOPPIO RISCIAQUO	CAPOTE DOUBLE RINÇAGE	DOUBLE RINSE HOOD	DOPPELSPULGEHAUSE	CAPOTE DOBLE ENJUAGUE
2	TR3783	1	PORTA	PORTE	DOOR	TÜR	PUERTA
3	TR3781	2	GUIDA SCORRIMENTO	RAIL	GUIDE	FÜHRUNG	GUIA DESLIZAMENTO
4	TR2185	1	FERMO PORTA	FERMETURE PORTE	DOOR SUPPORT	TÜR HALTERUNG	TOPE PUERTA
5	TR2008	2	SQUADR. FISSAGGIO MOLLA	EQUERRE POUR RESSORT	SPRING SUPPORT	FEDER TRÄGER	ANGULAR FIJADORESORTE
6	TR0999	4	SUPP. SCORRIMENTO MOLLA	SUPPORT POUR RESSORT	SPRING SUPPORT	FEDER TRÄGER	SOP. DESLIZAMIENTO RESORTE
7	TR1854	2	MOLLA KG.2,95	RESSORT	SPRING	FEDER	RESORTE
8	906050	4	RONDELLA PIANA	RONDELLE	WASHER	UNTERLEGSCHIEBE	ARANDELA
9	902019	4	DADO M8 AUTOBLOCCANTE	ECROU AUTO-BLOQUANT	SELF-LOCKING NUT	SELBSTSICHERNDE MUTTER	TUERCA AUTOBLOQUEANTE
10	956054	2	PERNO AGGANCIAMENTO MOLLA	PIVOT RESSORT	SPRING PIN	ZAPFEN FEDER	PERNO RESORTE
11	TR1866	2	SUPP. CON MOLLA PORTA COMPL.	SUPP. AVEC RESSORT PORTE COMPL.	SUPP. WITH DOOR SPRING COMPL.	TRÄGER MIT FEDER TÜR VOLLSTÄNDIG	SOP. CON RESORTE PUERTA COMP.
12	TR0607	2	AGGANCIAMENTO MOLLA	CROCHET RESSORT	SPRING HOOKING	KUPPLUNGFEDER	ENGANCHE RESORTE
13	TR0220	1	CUSTODIA CON MAGNETE	PROTECTION MAGNETO	COVER MAGNET	MAGNETSCHUTZ	ESTUCHE CON IMÁN
14	TR3435	1	SICUREZZA PORTA	SÉCURITÉ PORTE	DOOR SAFETY	SICHERHEITSTÜR	SEGURIDAD DE LA PUERTA
15	TR3437	1	PIASTRA X SICUREZZA PORTA	PLAQUE SÉCURITÉ PORTE	DOOR SAFETY PLATE	SICHERHEITSTÜRPLATTE	PLANCHA SEGURIDAD DE LA PUERTA
16	TR3436	1	SQUADRETTA SICUREZZA PORTA	EQUERRE SÉCURITÉ PORTE	DOOR SAFETY BRACKET	WINKEL SICHERHEITSTÜR	ANGULAR SEGUR. DE LA PUERTA
17	TR0470	1	TENDINA	RIDEAU	CURTAIN	SPRITZSCHUTZ	CORTINILLA
18	TR2034	1	ALBERO PER TENDINA	ARBRE RIDEAU	CURTAIN ROD	HALTERUNG	EJE PARA CORTINILLA
19	TR2169	1	SQUADRETTA TENDINA	EQUERRE RIDEAU	CURTAIN BRACKET	WINKEL SPRITZSCHUTZ	ANGULAR CORTINILLA
20	TR1901	2	SUPPORTO GUIDA CEST. SX	SUPPORT COULISSE	SUPPORT GUIDE	FÜHRUNG HALTERUNG	SOP. GUIA CANASTO IZQUIERDA
21	TR1900	2	SUPPORTO GUIDA CEST. DX	SUPPORT COULISSE	SUPPORT GUIDE	FÜHRUNG HALTERUNG	SOP. GUIA CANASTO DERECHO
22	TR1905	1	SUPPORTO GUIDA	SUPPORT COULISSE	FRICTION PAD	GLEITSTUCK	SOPORTE GUIA
23	TR0357	2	SUPPORTO GUIDA	SUPPORT COULISSE	FRICTION PAD	GLEITSTUCK	SOPORTE GUIA
24	TR2163	2	SQUADRETTA USCITA CESTELLO	EQUERRE SORTIE PANIER	BRACKET UNLOADING	TRACKAUSLAUFWINKEL KORBUF.	ANGULAR SALIDA CANASTO
25	906704	1	FILTRO A CASSETTO	TIROIR FILTRE	DRAWER FILTER	FACH-FILTER	FILTRO A CAJÓN
26	906703	1	FILTRO VASCA	FILTRE BASSIN	TANK FILTER	FILTER WANNE	FILTRO BATEA
27	907338	1	TROPPO PIENO	NIVEAU	OVER FLOW	VEBERLAUF	DAMISIADO LLENO
28	TR1234	1	RACCORDO 1" ¼	RACCORD	PIPE FITTING	ANSCHLUSSE	EMPALME
29	904380	2	O-RING	O-RING	O-RING	O-RING	O-RING
30	902080	2	GHIERA 1" ¼	VIROLE	LOCK NUT	NUT MUTTER	ABRAZADERA
31	TR0298	1	PORTABULBO	SIEGE DE BULBE	SEATING BULB	KUGEL SITZ	PORTABULBO
32	903250	1	GUARNIZIONE 1/2"	JOINT	GASKET	DICHTUNG	GUARNICIÓN
33	902110	1	GHIERA 1/2"	VIROLE	LOCK NUT	NUT MUTTER	ABRAZADERA
34	905560	1	RESISTENZA 4500W	RESISTANCE	HEATING ELEMENT	HEIZKÖRPER	RESISTENCIA



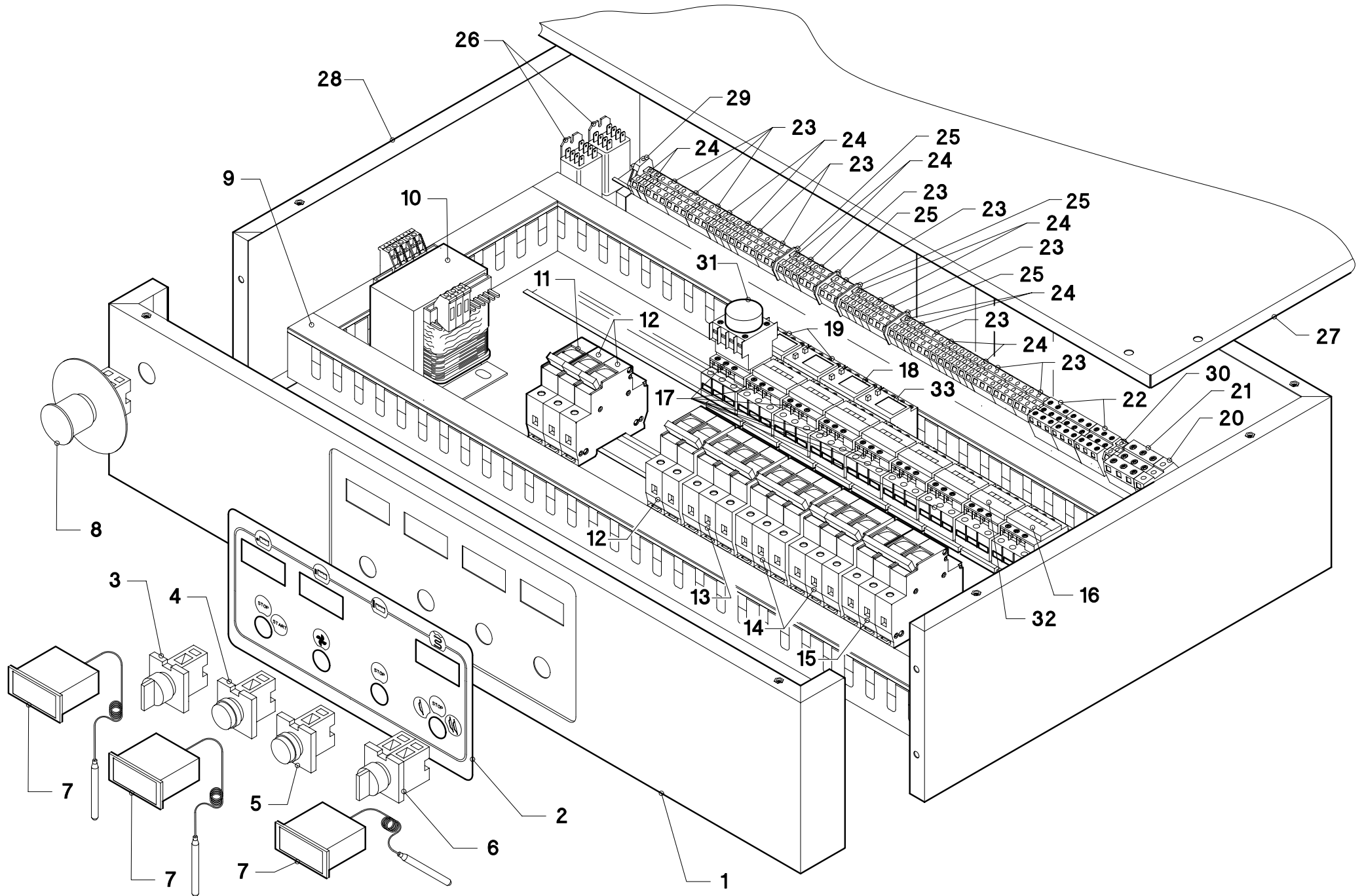
Pos.	COD.	Q.tà	DESCRIZIONE	DENOMINATION	DESCRIPTION	BEZEICHNUNG	DESCRIPCIÓN
35	907981	1	O-RING	O-RING	O-RING	O-RING	O-RING
36	TR0268	1	TRAPPOLA ARIA	RESERVOIR AIR	AIR TRAP	LUFTFALLE	TRAMPA DEL AIRE
37	903260	1	GUARNIZIONE	JOINT	GASKET	DICHTUNG	GUARNICIÓN
38	902100	1	DADO 3/8"	ECROU	NUT	MUTTER	TUERCA
39	905410	1	RACCORDO 1" ¼	RACCORD	PIPE FITTING	ANSCHLUSSE	EMPALME
40	TR1037	1	COPRIRESISTENZA	PROTECTION RESISTANCE	HEATING COVER	HEIZKÖRPER SCHUTZ	CUBRE RESISTENCIA
41	TR2144	1	SQUADRETTA TERMOSTATO	EQUERRE THERMOSTAT	THERMOSTAT BRACKET	WINKEL THERMOSTAT	ANGULAR TERMÓSTATO
42	TR0440	1	TERMOSTATO	THERMOSTAT	THERMOSTAT	THERMOSTAT	TERMÓSTATO
43	903982	1	MANOPOLA	BOUTON	KNOB	KNOPF	EMPUÑADURA
44	907272	1	TUBO PRESSOSTATO	TUYAU PRESSOSTAT	PRESSURE SWITCH PIPE	SCHLAUCH	TUBO PRESÓSTATO
45	905294	1	PRESSOSTATO	PRESSOSTAT	PRESSURE SWITCH	DRUCHWAECHTE	PRESOSTATO
46	906399	1	SQUADRETTA PRESSOSTATO	EQUERRE PRESSOSTAT	PRESSURE SWITCH BRACKET	WINKEL DRUCHWAECHTER	ANGULAR PRESÓSTATO
47	TR1071	1	SQUADRETTA REED	EQUERRE REED	REED BRACKET	WINKEL REED	ANGULAR REED
48	TR0309	1	REED MAGNETICO	REED	REED	REED	REED MAGNÉTICO
49	TR3790	1	CONTROPORTA	CONTRE-PORTE	SECOND DOOR	GEGENTÜR	CONTRAPUERTA
50	TR1902	1	SQUADRETTA	EQUERRE	BRACKET	WINKEL	ANGULAR



Pos.	COD.	Q.tà	DESCRIZIONE	DENOMINATION	DESCRIPTION	BEZEICHNUNG	DESCRIPCIÓN
1	TR3836	1	CAPOTE DOPPIO RISCIAQUO	CAPOTE DOUBLE RINÇAGE	DOUBLE RINSE HOOD	DOPPELSPULGEHAUSE	CAPOTE DOBLE ENJUAGUE
2	TR3783	1	PORTA	PORTE	DOOR	TÜR	PUERTA
3	TR3781	2	GUIDA SCORRIMENTO	RAIL	GUIDE	FÜHRUNG	GUIA DESLIZAMENTO
4	TR2185	1	FERMO PORTA	FERMETURE PORTE	DOOR SUPPORT	TÜR HALTERUNG	TOPE PUERTA
5	TR2008	2	SQUADR. FISSAGGIO MOLLA	EQUERRE POUR RESSORT	SPRING SUPPORT	FEDER TRÄGER	ANGULAR FIJADORESORTE
6	TR0999	4	SUPP. SCORRIMENTO MOLLA	SUPPORT POUR RESSORT	SPRING SUPPORT	FEDER TRÄGER	SOP. DESLIZAMIENTO RESORTE
7	TR1854	2	MOLLA KG.2,95	RESSORT	SPRING	FEDER	RESORTE
8	906050	4	RONDELLA PIANA	RONDELLE	WASHER	UNTERLEGSCHIEBE	ARANDELA
9	902019	4	DADO M8 AUTOBLOCCANTE	ECROU AUTO-BLOQUANT	SELF-LOCKING NUT	SELBSTSICHERNDE MUTTER	TUERCA AUTOBLOQUEANTE
10	956054	2	PERNO AGGANCIAMENTO MOLLA	PIVOT RESSORT	SPRING PIN	ZAPFEN FEDER	PERNO RESORTE
11	TR1866	2	SUPP. CON MOLLA PORTA COMPL.	SUPP. AVEC RESSORT PORTE COMPL.	SUPP. WITH DOOR SPRING COMPL.	TRÄGER MIT FEDER TÜR VOLLSTÄNDIG	SOP. CON RESORTE PUERTA COMP.
12	TR0607	2	AGGANCIAMENTO MOLLA	CROCHET RESSORT	SPRING HOOKING	KUPPLUNGFEDER	ENGANCHE RESORTE
13	TR0220	1	CUSTODIA CON MAGNETE	PROTECTION MAGNETO	COVER MAGNET	MAGNETSCHUTZ	ESTUCHE CON IMÁN
14	TR3435	1	SICUREZZA PORTA	SÉCURITÉ PORTE	DOOR SAFETY	SICHERHEITSTÜR	SEGURIDAD DE LA PUERTA
15	TR3437	1	PIASTRA X SICUREZZA PORTA	PLAQUE SÉCURITÉ PORTE	DOOR SAFETY PLATE	SICHERHEITSTÜRPLATTE	PLANCHA SEGURIDAD DE LA PUERTA
16	TR3436	1	SQUADRETTA SICUREZZA PORTA	EQUERRE SÉCURITÉ PORTE	DOOR SAFETY BRACKET	WINKEL SICHERHEITSTÜR	ANGULAR SEGUR. DE LA PUERTA
17	TR0470	1	TENDINA	RIDEAU	CURTAIN	SPRITZSCHUTZ	CORTINILLA
18	TR2034	1	ALBERO PER TENDINA	ARBRE RIDEAU	CURTAIN ROD	HALTERUNG	EJE PARA CORTINILLA
19	TR2169	1	SQUADRETTA TENDINA	EQUERRE RIDEAU	CURTAIN BRACKET	WINKEL SPRITZSCHUTZ	ANGULAR CORTINILLA
20	TR1901	2	SUPPORTO GUIDA CEST. SX	SUPPORT COULISSE	SUPPORT GUIDE	FÜHRUNG HALTERUNG	SOP. GUIA CANASTO IZQUIERDA
21	TR1900	2	SUPPORTO GUIDA CEST. DX	SUPPORT COULISSE	SUPPORT GUIDE	FÜHRUNG HALTERUNG	SOP. GUIA CANASTO DERECHO
22	TR1905	1	SUPPORTO GUIDA	SUPPORT COULISSE	FRICTION PAD	GLEITSTUCK	SOPORTE GUIA
23	TR0357	2	SUPPORTO GUIDA	SUPPORT COULISSE	FRICTION PAD	GLEITSTUCK	SOPORTE GUIA
24	TR2163	2	SQUADRETTA USCITA CESTELLO	EQUERRE SORTIE PANIER	BRACKET UNLOADING	TRACKAUSLAUFWINKEL KORBUF.	ANGULAR SALIDA CANASTO
25	906704	1	FILTRO A CASSETTO	TIROIR FILTRE	DRAWER FILTER	FACH-FILTER	FILTRO A CAJÓN
26	906703	1	FILTRO VASCA	FILTRE BASSIN	TANK FILTER	FILTER WANNE	FILTRO BATEA
27	907338	1	TROPPO PIENO	NIVEAU	OVER FLOW	VEBERLAUF	DAMISADO LLENO
28	TR1234	1	RACCORDO 1" ¼	RACCORD	PIPE FITTING	ANSCHLUSSE	EMPALME
29	904380	2	O-RING	O-RING	O-RING	O-RING	O-RING
30	902080	2	GHIERA 1" ¼	VIROLE	LOCK NUT	NUT MUTTER	ABRAZADERA
31	TR0298	1	PORTABULBO	SIEGE DE BULBE	SEATING BULB	KUGEL SITZ	PORTABULBO
32	903250	1	GUARNIZIONE 1/2"	JOINT	GASKET	DICHTUNG	GUARNICIÓN
33	902110	1	GHIERA 1/2"	VIROLE	LOCK NUT	NUT MUTTER	ABRAZADERA
34	905560	1	RESISTENZA 4500W	RESISTANCE	HEATING ELEMENT	HEIZKÖRPER	RESISTENCIA



Pos.	COD.	Q.tà	DESCRIZIONE	DENOMINATION	DESCRIPTION	BEZEICHNUNG	DESCRIPCIÓN
35	907981	1	O-RING	O-RING	O-RING	O-RING	O-RING
36	TR0268	1	TRAPPOLA ARIA	RESERVOIR AIR	AIR TRAP	LUFTFALLE	TRAMPA DEL AIRE
37	903260	1	GUARNIZIONE	JOINT	GASKET	DICHTUNG	GUARNICIÓN
38	902100	1	DADO 3/8"	ECROU	NUT	MUTTER	TUERCA
39	905410	1	RACCORDO 1" ¼	RACCORD	PIPE FITTING	ANSCHLUSSE	EMPALME
40	TR1037	1	COPRIRESISTENZA	PROTECTION RESISTANCE	HEATING COVER	HEIZKÖRPER SCHUTZ	CUBRE RESISTENCIA
41	TR2144	1	SQUADRETTA TERMOSTATO	EQUERRE THERMOSTAT	THERMOSTAT BRACKET	WINKEL THERMOSTAT	ANGULAR TERMÓSTATO
42	TR0440	1	TERMOSTATO	THERMOSTAT	THERMOSTAT	THERMOSTAT	TERMÓSTATO
43	903982	1	MANOPOLA	BOUTON	KNOB	KNOPF	EMPUÑADURA
44	907272	1	TUBO PRESSOSTATO	TUYAU PRESSOSTAT	PRESSURE SWITCH PIPE	SCHLAUCH	TUBO PRESÓSTATO
45	905294	1	PRESSOSTATO	PRESSOSTAT	PRESSURE SWITCH	DRUCHWAECHTE	PRESOSTATO
46	906399	1	SQUADRETTA PRESSOSTATO	EQUERRE PRESSOSTAT	PRESSURE SWITCH BRACKET	WINKEL DRUCHWAECHTER	ANGULAR PRESÓSTATO
47	TR1071	1	SQUADRETTA REED	EQUERRE REED	REED BRACKET	WINKEL REED	ANGULAR REED
48	TR0309	1	REED MAGNETICO	REED	REED	REED	REED MAGNÉTICO
49	TR3790	1	CONTROPORTA	CONTRE-PORTE	SECOND DOOR	GEGENTÜR	CONTRAPUERTA
50	TR1902	1	SQUADRETTA	EQUERRE	BRACKET	WINKEL	ANGULAR





Pos.	COD.	Q.tà	DESCRIZIONE	DENOMINATION	DESCRIPTION	BEZEICHNUNG	DESCRIPCIÓN
1	TR3851	1	FRONTALE COMANDI	FRONTAL COMMANDE	CONTROL PANEL	SCHALTAFEL	FRONTAL DE COMANDO
2	909232	1	TARGA	PLAQUETTE	PLATE	SCHILD	PLACA
3	909090	1	SELETTORE LUMINOSO VERDE 0 - 1	SELECTEUR VERTE 0 - 1	GREEN SELECTOR 0 - 1	GRUNE WAHLSCHALTER 0 - 1	SELECCIONADOR LUZ VERDE 0 - 1
4	TR0284	1	PULSANTE LUMINOSO VERDE	BOUTON VERTE	GREEN PUSH BUTTON	GRUNE DRUCKTASTE	INTERRUPTOR LUZ VERDE
5	TR0287	1	PULSANTE LUMINOSO ROSSO	BOUTON ROUGE	RED PUSH BUTTON	ROT DRUCKTASTE	INTERRUPTOR LUZ ROJO
6	TR0850	1	SELETTORE LUMINOSO 0 - 1 - 2	SELECTEUR 0 - 1 - 2	SELECTOR 0 - 1 - 2	WAHLSCHALTER 0 - 1 - 2	SELECCIONADOR 0 - 1 - 2
7	TR0402	3	TERMOMETRO DIGITALE	THERMOMETRE DIGITAL	DIGITAL THERMOMETER	DIGITAL THERMOMETER	TERMÓMETRO DIGITAL
8	TR0328	1	PULSANTE D'ARRESTO	BOUTON D'ARRET	STOP PUSH BUTTON	NOTSTOPTASTE	INTERRUPTOR DE DETENCION
9	TR0016	1	CANALINA 40X40	GOULOTTE DE CÂBLAGE	CABLE TRUNKING	VERDRAHTUNGSKANÄL	CAMINO DE CABLES
10	TR0422	1	TRASFORMATORE 350 V/A	TRANSFORMATEUR	TRANSFORMER	TRANSFORMATOR	TRASFORMADOR
11	TR0223	1	INTERRUTTORE UNIPOLARE 16A	INTERRUPTEUR 10A	SWITCH	DRUKKNOPF	INTERRUPTOR
12	TR0222	2	INTERRUTTORE BIPOLARE 4A	INTERRUPTEUR 4A	SWITCH	DRUKKNOPF	INTERRUPTOR
13	TR0211	1	INTERRUTTORE TRIPOLARE 10A	INTERRUPTEUR 10A	SWITCH	DRUKKNOPF	INTERRUPTOR
14	TR0212	2	INTERRUTTORE TRIPOLARE 20A	INTERRUPTEUR 20A	SWITCH	DRUKKNOPF	INTERRUPTOR
15	TR0215	1	INTERRUTTORE TRIPOLARE 40A	INTERRUPTEUR 32A	SWITCH	DRUKKNOPF	INTERRUPTOR
16	TR0388	1	TELERUTTORE 32A	TELERUPTEUR	CONTACTOR	SCHUTZ	TELERRUPTOR
17	907041	7	TELERUTTORE 9A	TELERUPTEUR	CONTACTOR	SCHUTZ	TELERRUPTOR
18	TR0400	1	TERMICA 4/6 A	TERMIQUE	OVERLOAD RELAY	THERMOAUSLOSER	TERMICA
19	TR0390	2	TERMICA 0,63/1A	TERMIQUE	OVERLOAD RELAY	THERMOAUSLOSER	TERMICA
20	TR0257	1	MORSETTO TERRA 35 mm <sup>2</sup>	BORNE	TERMINAL	KLEMMLEISTE	GRAMPA
21	TR0255	1	MORSETTO 35 mm <sup>2</sup>	BORNE	TERMINAL	KLEMMLEISTE	GRAMPA
22	TR0319	3	MORSETTO 10 mm <sup>2</sup>	BORNE	TERMINAL	KLEMMLEISTE	GRAMPA
23	TR3177	12	MORSETTO 4 mm <sup>2</sup>	BORNE	TERMINAL	KLEMMLEISTE	GRAMPA
24	TR0248	22	MORSETTO 4 mm <sup>2</sup>	BORNE	TERMINAL	KLEMMLEISTE	GRAMPA
25	TR0344	4	FLANGIA CHIUSURA MORSETTO	FLASQUE ARRÊTÉE BORNE	TERMINAL BLOCK FLANGE	KLEMMENBLOCK FLANSCH	BRIDA BLOQUE GRAMPA
26	TR0300	2	RELÉ 24V	RELAIS	RELAY	RELAIS	RELÉ
27	TR3852	1	COPERCHIO CASSETTA ELETTR.	COUVERCLE BOITE ELECTR.	CABINET COVER	SCHALTKASTEN DECKEL	TAPA CAJA ELÉCTRICA
28	TR3850	1	FASCIA CASSETTA ELETTRICA	BOITE ELECTRIQUE	CABINET	SCHALTKASTEN	CAJA ELÉCTRICA
29	TR0334	1	MORSETTO CHIUSURA 10 mm <sup>2</sup>	BORNE	TERMINAL	KLEMMLEISTE	GRAMPA
30	904166	1	MORSETTO 1P 16 mm <sup>2</sup>	BORNE	TERMINAL	KLEMMLEISTE	GRAMPA
31	TR1066	1	TEMPORIZZATORE	TEMPORISATEUR	TIMER	ZEITSCHALTUHR	TEMPORIZADOR
32	TR0383	1	TELERUTTORE 25A	TELERUPTEUR	CONTACTOR	SCHUTZ	TELERRUPTOR
33	TR0393	1	TERMICA 2,5/4A	TERMIQUE	OVERLOAD RELAY	THERMOAUSLOSER	TERMICA