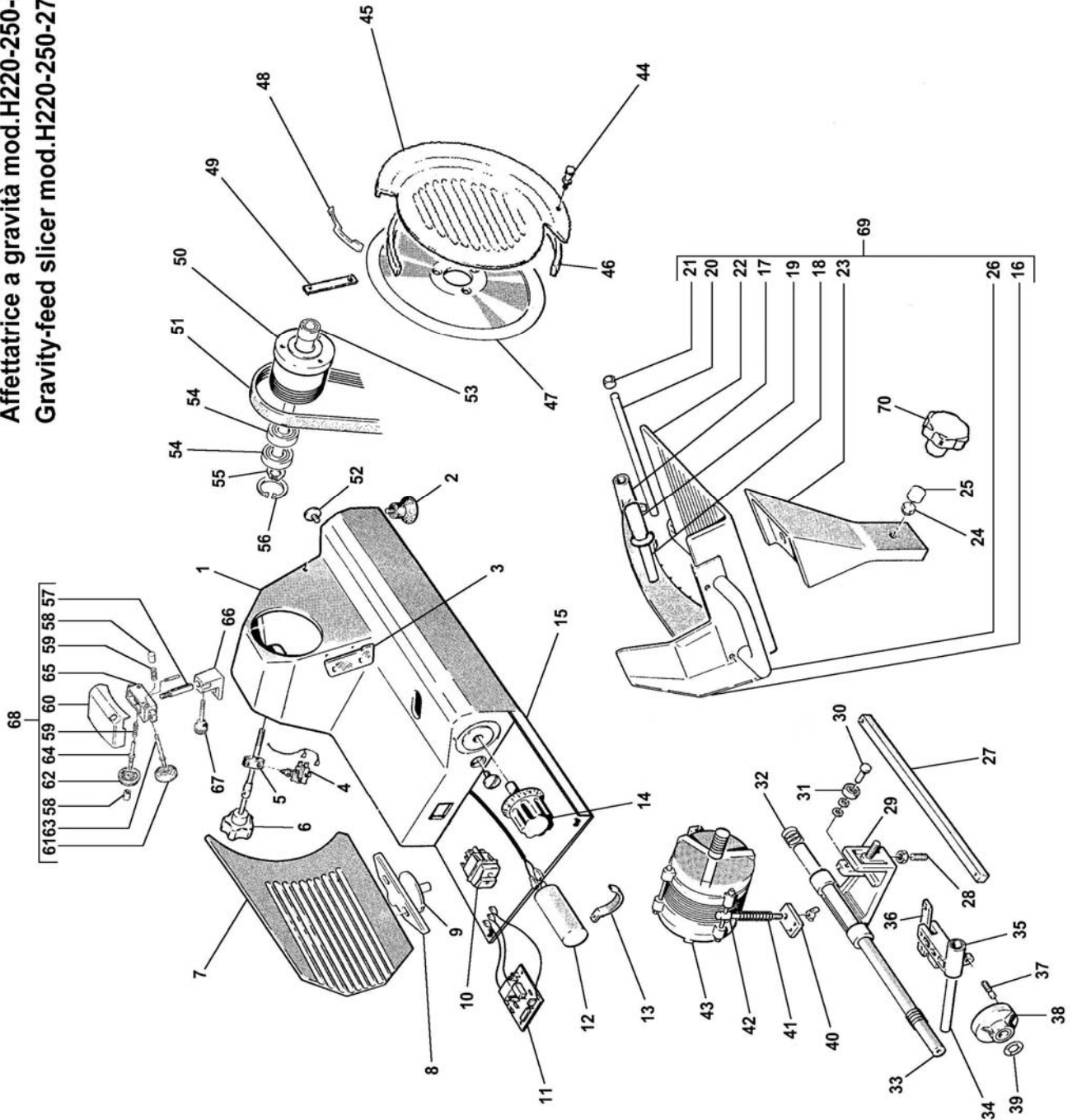


Affettatrice a gravità mod.H220-250-275-HS250
Gravity-feed slicer mod.H220-250-275-HS250



AFFETTATRICE A GRAVITA' MOD.H220-250-275-HS250 GRAVITY-FEED SLICER MOD.H220-250-275-HS250

Rif No	Codice Code	Caratteristiche Characteristics	Descrizione Description
1	CO3930	(220)	Base
1	CO3931	(250-275)	Base
2	CO3908	☉	Piedino
3	CO3912	(220)	Protezione
3	CO3932	(250)	Protezione
3	CO3933	(275)	Protezione
4	CO3934	01/06/04 f.p.(*)	Microinterruttore
5	CO3935	01/06/04 f.p.(*)	Camma
6	CO4135	☉ (220)	Tirante
6	CO3911	☉ (250-275)	Tirante
7	CO3936	(220)	Vela
7	CO3937	(250)	Vela
7	CO3938	(275)	Vela
8	CO3939	(220)	Supporto
8	CO3940	(250-275)	Supporto
9	CO3941		Anello
10	CO3914	☉	Pulsante
11	CO3913	☉ 230V/1Ph/50-60Hz	Scheda elettronica
12	CO3942	8µF	Condensatore
13	CO3943		Staffa
14	CO3919		Pomello
15	CO3944	(220)	Fondo
15	CO3945	(250-275)	Fondo
16	CO3905	(220)	Protezione
16	CO4688	(250-275)	Protezione
17	CO3906	(220)	Pressamerce
17	CO3947	(250-275)	Pressamerce
18	CO3948		Distanziale
19	CO3907	☉	Maniglia
20	CO3949	(220)	Asta
20	CO3950	(250-275)	Asta
21	CO3951		Boccola
22	CO3952	(220)	Piatto
22	CO3953	(250)	Piatto
22	CO3954	(275)	Piatto
23	CO3955	(220-250)	Supporto
23	CO3956	(275)	Supporto
24	CO3957		Dado
25	CO3958		Copridado
26	CO3959	(250-275)	Maniglia
27	CO3960	(220)	Barra
27	CO3961	(250-275)	Barra
28	CO3962	M8	Grano
29	CO3963	(H220-250-275)	Supporto
29	CO4139	(HS250)	Supporto
30	CO3964		Perno
31	CO4680	626 ZZ	Cuscinetto
32	CO3965		Molla
33	CO3966	(220)	Albero
33	CO3967	(250-275)	Albero
34	CO3968		Asta
35	CO3969		Supporto
36	CO3970		Piastra
37	CO3971		Perno
38	CO3904		Camma
39	CO3972		Rosetta
40	CO3973		Piastra
41	CO3974		Molla
42	CO3975		Tirante
43	CO4141	230V/1Ph/50-60Hz (220)	Motore
43	CO3902	01/01/02 f.p.(*)(220)	Motore
43	CO4142	230V/1Ph/50-60Hz (250-275)	Motore
43	CO3976	01/01/02 f.p.(*)(250-275)	Motore
44	CO3977	(220)	Perno
44	CO3978	(250-275)	Perno
45	CO3909	(220)	Coprilama
45	CO3929	(250)	Coprilama
45	CO3979	(275)	Coprilama
46	CO3980	(220)	Anello
46	CO3981	(250)	Anello
46	CO3982	(275)	Anello
47	CO3910	(220)	Lama
47	CO3921	(250)	Lama
47	CO3983	(275)	Lama
48	CO3984	(220)	Protezione
48	CO3985	(250)	Protezione
48	CO3986	(275)	Protezione

(*): fuori produzione / out of production

☉ : ricambio consigliato / spare part suggested

AFFETTATRICE A GRAVITA' MOD.H220-250-275-HS250 GRAVITY-FEED SLICER MOD.H220-250-275-HS250

Rif No	Codice Code	Caratteristiche Characteristics	Descrizione Description	
49	CO3987	(220)	Piastra	Plate
49	CO3988	(250)	Piastra	Plate
49	CO3989	(275)	Piastra	Plate
50	CO3990		Puleggia	Pulley
51	CO3903	☺ TB2.34 295x8 (220)	Cinghia	Belt
51	CO3918	☺ TB2.34 310x8 (250-275)	Cinghia	Belt
52	CO3991		Vite	Screw
53	CO3992		Perno	Pivot
53	CO3993		Perno	Pivot
54	SL2472	6202 ZZ	Cuscinetto	Bearing
55	SL2471	ø15	Seeger	Seeger
56	CO3254	ø35	Seeger	Seeger
57	CO3995		Perno	Pivot
58	CO3996		Pulsante mola	Wheel pusher
59	CO3997		Molla	Spring
60	CO3998		Copertura	Covering
61	CO3901	☺	Mola affilatura	Grinding wheel
62	CO3900	☺	Mola sbavatura	Deburring wheel
63	CO3999		Perno	Pivot
64	CO4000		Perno	Pivot
65	CO4001		Supporto	Support
66	CO4555		Supporto	Support
67	CO4003		Pomello	Knob
68	CO4499	Assembly	Affilatoio	Tool grinder
69	CO4124	Assembly (220)	Piatto	Flat
69	CO4125	Assembly (250)	Piatto	Flat
69	CO4126	Assembly (275)	Piatto	Flat
70	CO4053	(HS250)	Pomello	Knob

(*): fuori produzione / out of production

☺ : ricambio consigliato / spare part suggested