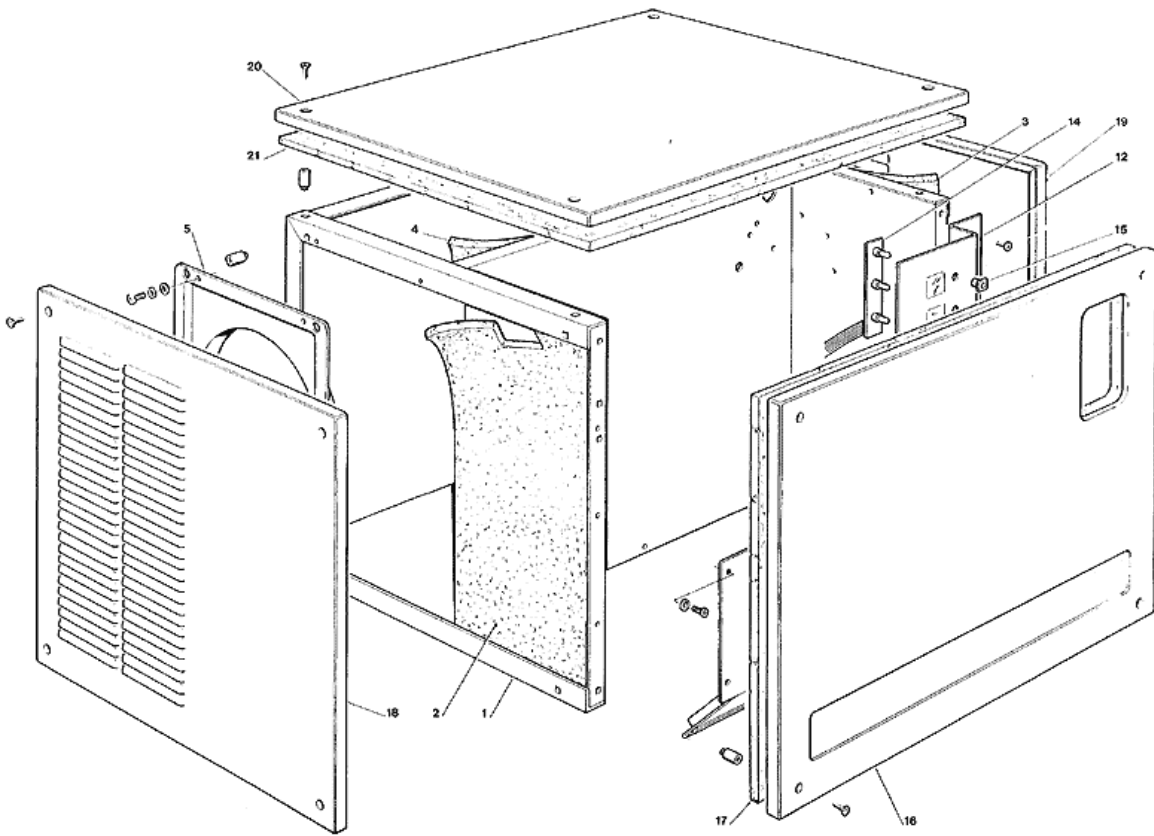
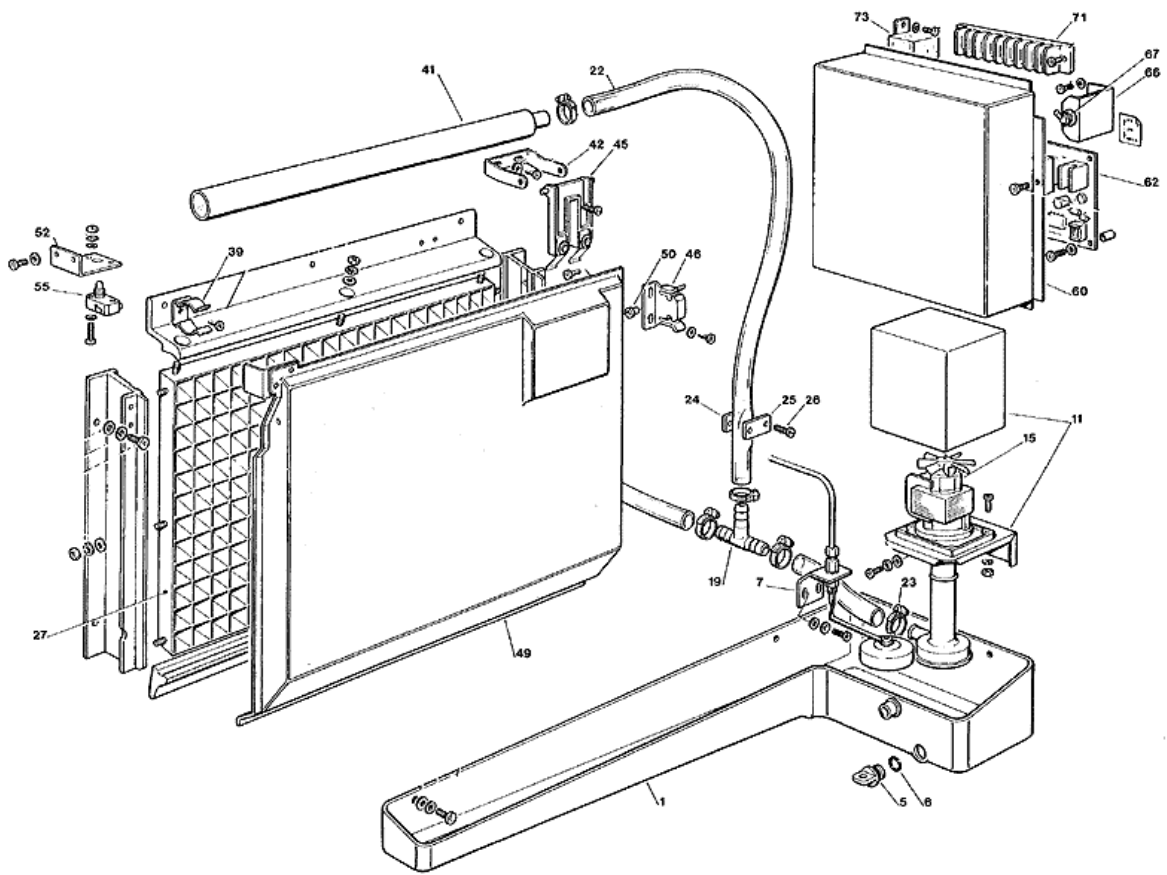


- 1 - AUSSENWAENDE
- 2 - VERDAMPFER UND ANSCHLUSSKASTEN (bis S.N. 7647)
- 3 - VERDAMPFER UND ANSCHLUSSKASTEN (von S.Nr. 7648)
- 4 - LUFTGEKUEHLTES KÄLTEAGGREGAT
- 5 - WASSERGEKUEHLTES KÄLTEAGGREGAT
- 6 - ELEKTRONISCHE PLATINE UND TEMPERATURFUEHLERENHEIT (von S.Nr. 7648)

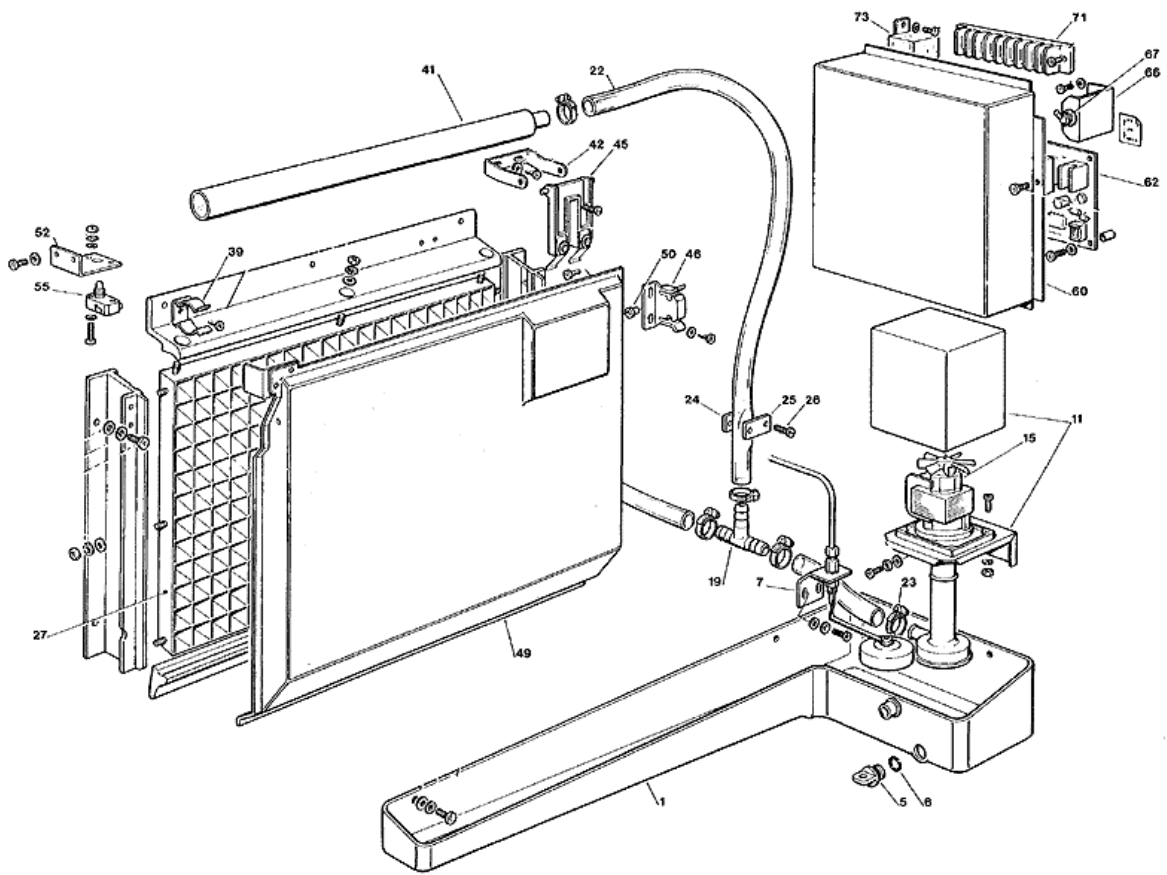
1 - AUSSENWAENDE



POSITION	CODE	BEZEICHNUNG
0001	CM 81453154	GEHAEUSETEILE
0002	CM 25550037	ISOLIERUNG
0003	CM 25550038	ISOLIERUNG
0004	CM 25550036	ISOLIERUNG
0005	CM 25168774	ACHAUFEL VERSTEIFUNG BAND
0012	CM 25570317	EDELSTHAUBERWACHUNGKONSOLE
0014	CM 33580024	SIGNAL LED EINHEIT
0015	CM 33500026	LEDTRÄGER
0016	CM 25547133	EDELSTHALVORDERWAND
0017	CM 25550063	ISOLIERUNG
0018	CM 25330737	EDELSTHALLINKSWAND
0019	CM 25330736	EDELSTHAL RECHTSWAND
0020	CM 25161087	EDELSTHAL ABDECHAUBE
0021	CM 25550043	ISOLIERUNG

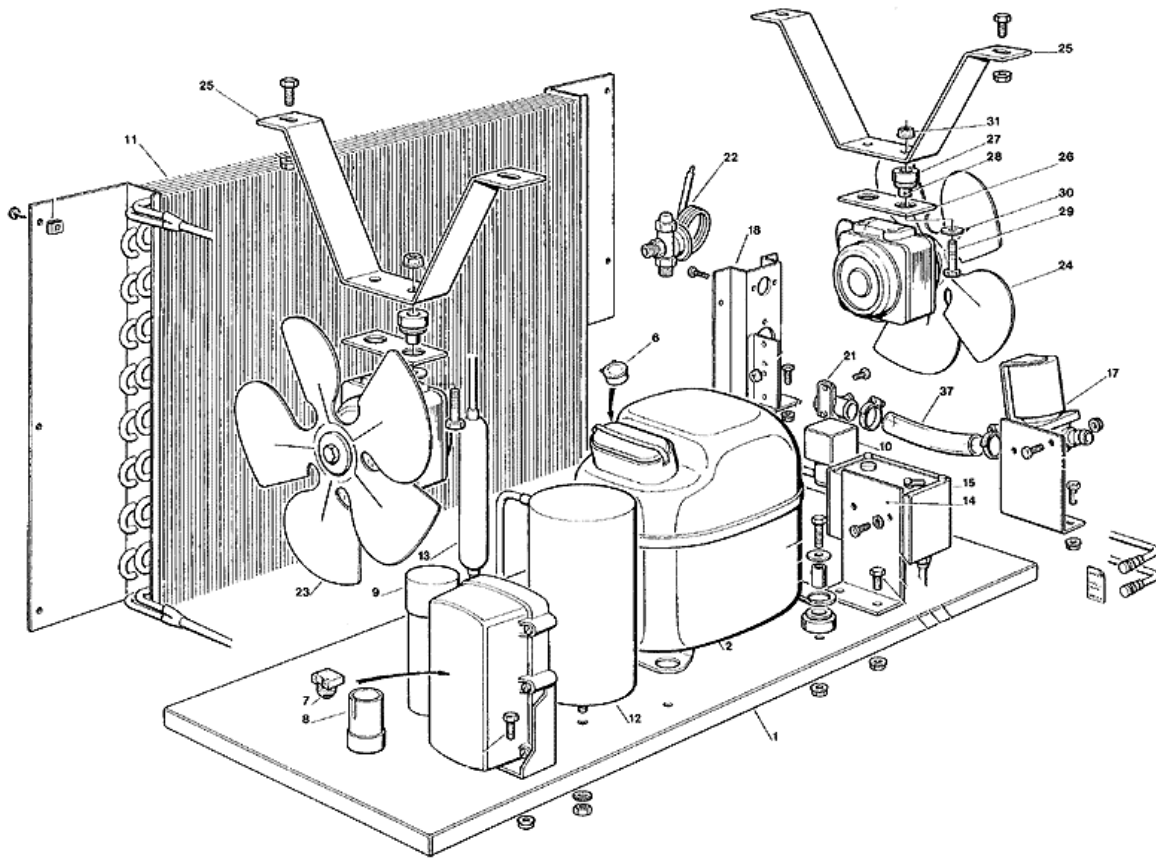


POSITION	CODE	BEZEICHNUNG
0001	CM 81453116	WASSERBECKEN
0005	CM 25730503	ABFLUSSPROPFEN
0006	CM 41020448	DICHTUNG
0007	02002217 02	SCHWIMMERVERTIL
0011	CM 81453139	PUMPENTRAEGER
0015	620433 02	WASSER PUMPE - 230/50
0015	620433 05	WASSER PUMPEN - 230/60/1
0019	CM 19612502	T-STUECK
0022	CM 25790880	WASSERSCHLAUCH
0024	CM 25570410	PLATTE
0025	CM 25570411	PLATTE
0027	CM 81453124	VERDAMPFEREINHEIT
0027	CM 81453229	VERDAMPFEREINHEIT MINIWÜRFEL
0039	CM 25474608	UNKLAMMERN
0041	CM 81453009	WASSERSPRUEHEINHEIT
0042	CM 25725450	EISMEßFÜHLER KLAMMERN
0045	CM 81453434	EISGROSSENßFÜHLER
0046	CM 25726473	LENKWAND KLAMMERN
0049	CM 81453131	RUTSCHPLATTE
0050	CM 25560133	STIFT
0052	CM 25725454	ECKIGE KLAMMER
0055	CM 25474578	N.C. MIKRO-SCHALTER
0062	CM 33580043	STEUERKARTE
0066	CM 25725456	TRAEGER
0071	CM 33489251	ANSCHLUSSKASTEN
0073	630119 00	SCHALTSCHÜTZ

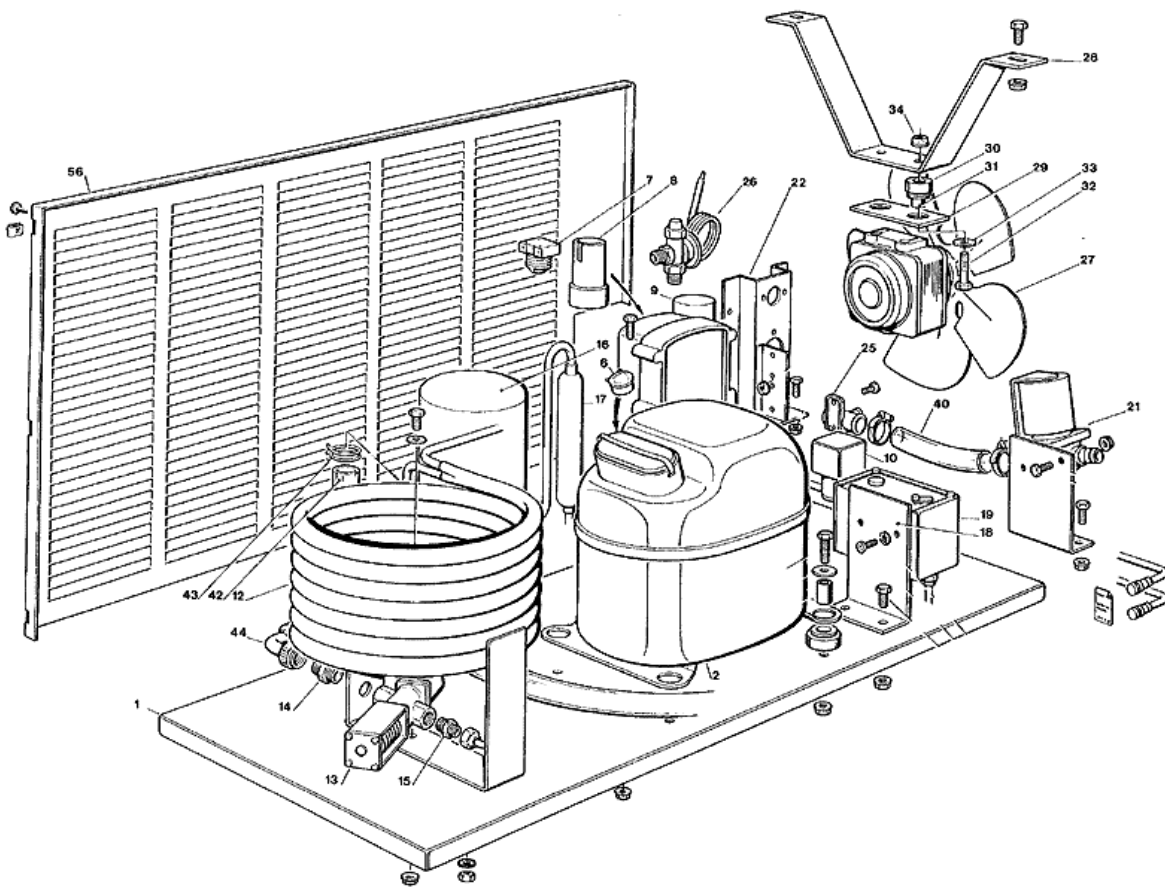


POSITION	CODE	BEZEICHNUNG
0001	CM 81453116	WASSERBECKEN
0005	CM 25730503	ABFLUSSPROPFEN
0006	CM 41020448	DICHTUNG
0007	02002217 02	SCHWIMMERVERTIL
0011	CM 81453139	PUMPENTRAEGER
0015	620433 02	WASSER PUMPE - 230/50
0015	620433 05	WASSER PUMPEN - 230/60/1
0019	CM 19612502	T-STUECK
0022	CM 25790880	WASSERSCHLAUCH
0024	CM 25570410	PLATTE
0025	CM 25570411	PLATTE
0027	CM 81453124	VERDAMPFEREINHEIT
0027	CM 81453229	VERDAMPFEREINHEIT MINIWÜRFEL
0039	CM 25474608	UNKLAMMERN
0041	CM 81453009	WASSERSPRUEHEINHEIT
0042	CM 25725450	EISMEßFÜHLER KLAMMERN
0045	CM 81453434	EISGROSSENßFÜHLER
0046	CM 25726473	LENKWAND KLAMMERN
0049	CM 81453131	RUTSCHPLATTE
0050	CM 25560133	STIFT
0062	CM 33580100	STEUERKARTE
0073	630119 00	SCHALTSCHÜTZ

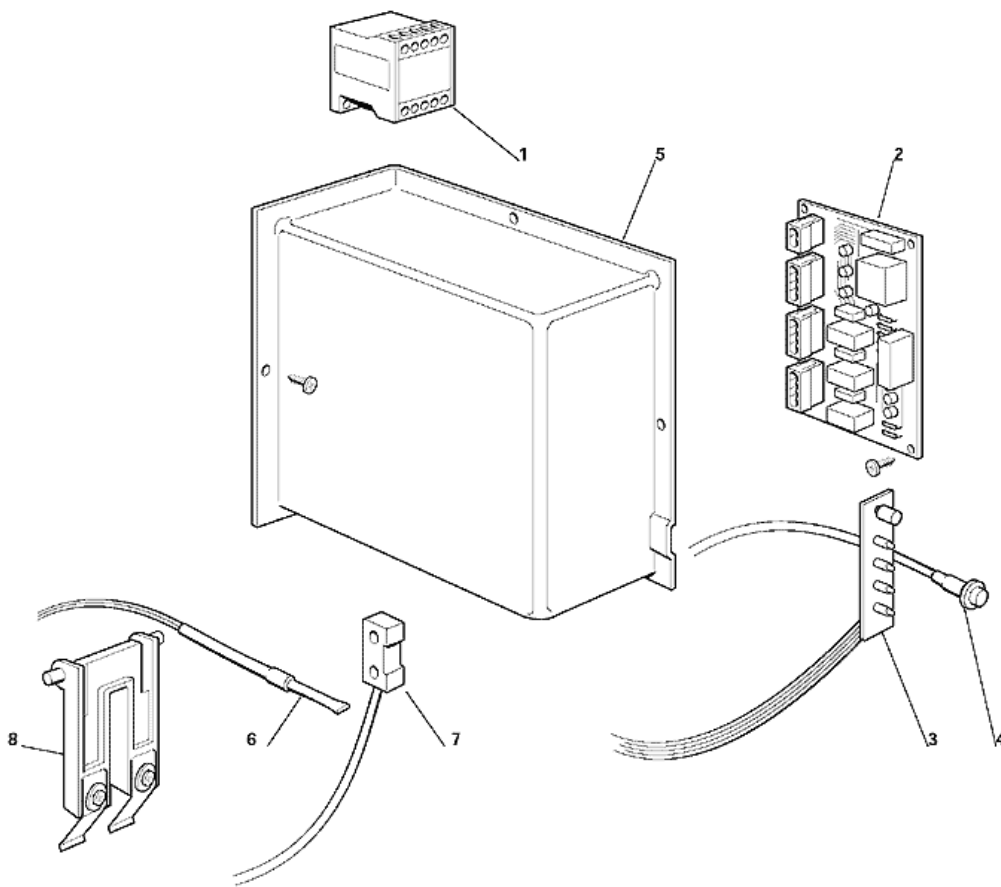
4 - LUFTGEKUEHLTES KÄLTEAGGREGAT



POSITION	CODE	BEZEICHNUNG
0000	CM 19550607	HOCKDRUCKPRESSOSTAT
0000	CM 19550609	SICHERHEITSPRESSOSTAT
0002	CM 19165551	KOMPRESSOR - 230/50/1
0002	CM 19166032	KOMPRESSOR - 230/60
0007	CM 19621687	RELAIS - 230/50
0008	620167 07	STARTKONDENSATOR - 230/50
0009	620171 01	BETRIEBSKONDENSATOR - 230/50
0010	CM 19863034	HEISSGASVENTIL - 230/50-60
0011	CM 19177508	KONDENSATOR
0012	CM 19635339	FLUSSIGKEITSSAMMLER
0013	CM 19301257	TROCKNER
0014	CM 25725437	TRAEGER
0017	CM 19865525	WASSERVENTIL
0018	CM 81453014	ANSCHLUßSTÜCK KLAMMERN
0021	CM 25690806	SPEICHERABFLUSS
0022	CM 19870826	EXPANSION VENTIL
0023	CM 18562058	LUFTER MOTOR
0023	CM 18740040	FLUEGEL
0024	CM 18562058	LUFTER MOTOR
0024	CM 18740040	FLUEGEL
0025	CM 25725455	TRAEGER
0026	CM 25570190	PLATTE
0027	CM 19031000	GUMMIBUCHSE
0028	CM 19060306	SHAFT LAGER
0029	CM 12792099	SCHRAUBE
0030	CM 12523050	SCHEIBE
0031	CM 12292102	MUTTER
0037	CM 25790826	ABFLUSSROHR



POSITION	CODE	BEZEICHNUNG
0002	CM 19165551	KOMPRESSOR - 230/50/1
0002	CM 19166032	KOMPRESSOR - 230/60
0007	CM 19621687	RELAIS - 230/50
0008	620167 07	STARTKONDENSATOR - 230/50
0009	620171 01	BETRIEBSKONDENSATOR - 230/50
0010	CM 19863034	HEISSGASVENTIL - 230/50-60
0012	CM 81453098	KONDENSATOR
0013	620111 00	WASSERREGLERVENTIL
0014	CM 25631013	WASSERVENTIL
0015	CM 19320310	WASSERABFLUSSSTUECK
0016	CM 19635339	FLUSSIGKEITSSAMMLER
0017	CM 19301257	TROCKNER
0018	CM 25725437	TRAEGER
0019	CM 19550606	HOCKDRUCKPRESSOSTAT
0021	CM 19865525	WASSERVENTIL
0022	CM 81453014	ANSCHLUßSTÜCK KLAMMERN
0025	CM 25690806	SPEICHERABFLUSS
0026	CM 19870826	EXPANSION VENTIL
0027	CM 18562498	LÜFTERMOTOR - 230/50-60
0028	CM 25725455	TRAEGER
0029	CM 25570190	PLATTE
0030	CM 19031000	GUMMIBUCHSE
0031	CM 19060306	SHAFT LAGER
0032	CM 12792099	SCHRAUBE
0033	CM 12523050	SCHEIBE
0034	CM 12292102	MUTTER
0040	CM 25790855	ABFLUSSROHR
0042	CM 25790897	ABFLUSSROHR
0043	CM 19281332	SCHELLE
0044	CM 81453099	ROHR
0056	CM 25550060	RUECKWAND



POSITION	CODE	BEZEICHNUNG
0001	630119 00	SCHALTSCHÜTZ
0002	CM 33580100	STEUERKARTE
0003	CM 33580024	SIGNAL LED EINHEIT
0004	CM 33470506	ROTSIGNALLAMPE
0005	CM 25161115	OECKEL
0006	CM 33580101	KONDENSER FÜHLER
0007	CM 19355004	MAGNET
0007	CM 33210019	MAGNETIC SHALTER
0008	CM 81453434	EISGROSSENßFÜHLER