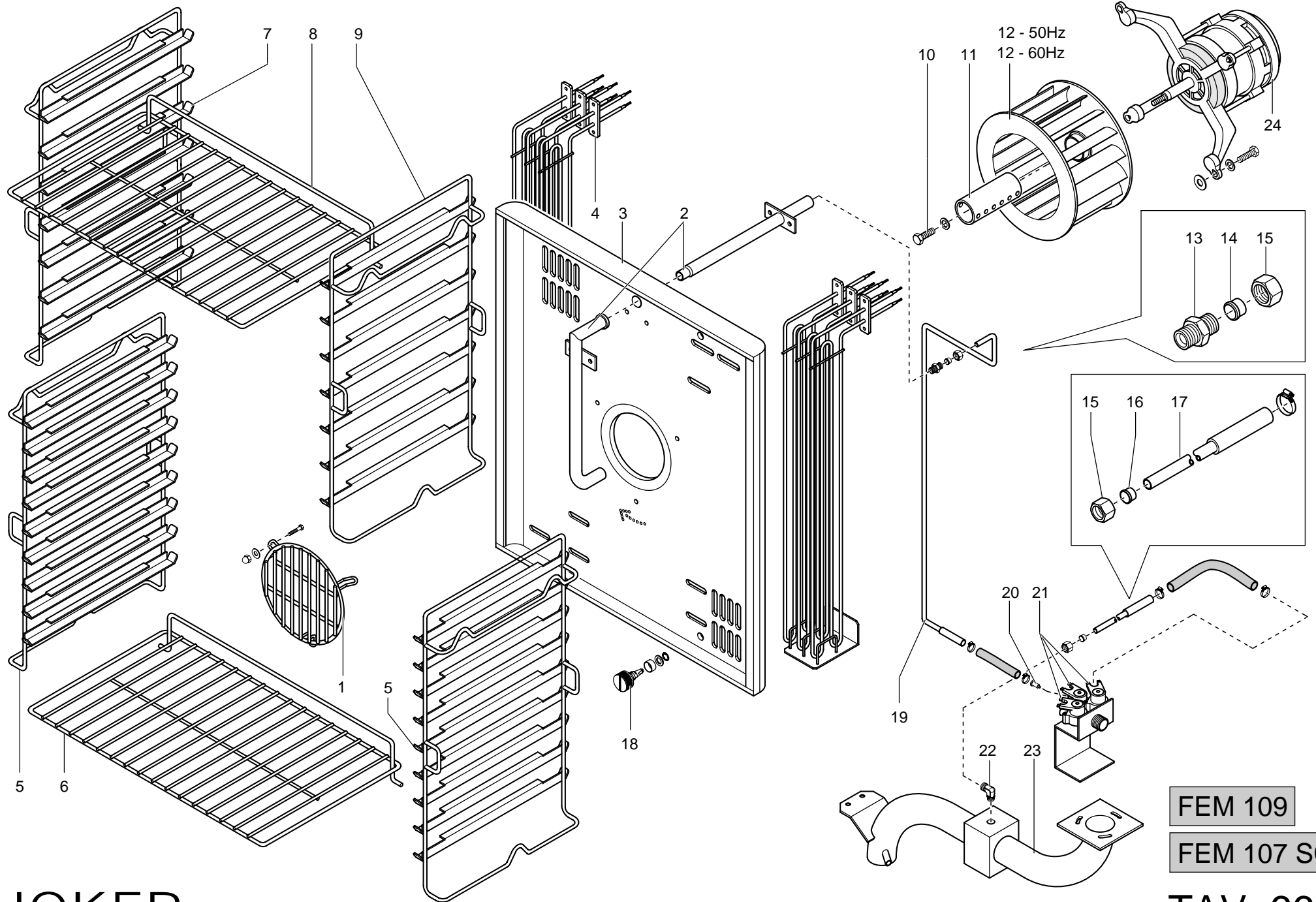


FEM 107 SC

JOKER

TAV. 663

FORNI TAV. 663	1	PAFOC00583	CERN.INF.P.F.DX FCV	CHARNIÈRE INFÉRIEUR DROITE PORTE DU FOUR	INGE PIN INF. RIGHT	TÜRANGEL INF. RECHTS
FORNI TAV. 663	1	PAFOC00394	CERN.INF.P.F.SX FCV	CHARNIÈRE INFÉRIEUR GAUCHE PORTE DU FOUR	INGE PIN INFER.LEFT	TÜRANGEL UNTENLINKS
FORNI TAV. 663	2	GAFOC00200	AS.PORTA F.SX FEC100/1	PORTE DU FOUR GAUCHE	OVEN DOOR LEFT	OFENTÜR LINKS
FORNI TAV. 663	2	GAFOC00210	AS.PORTA F.DX FEC100/1	PORTE DU FOUR DROITE	OVEN DOOR RIGHT	OFENTÜR RECHTS
FORNI TAV. 663	3	MPGOM03P00	GUARNIZIONE VETRO	GARNITURE VERRE	GASKET GLASS	GLASDICHTUNG
FORNI TAV. 663	4	RTFOC00360	MANIGLIA	POIGNÉE	HANDLE	HANDGRIFF
FORNI TAV. 663	5	RTFOC00338	ANELLO EST.MAN.P.F.FCV.	ANNEAU EXT. POIGNÉE PORTE DU FOUR	OUTWARD RING OVEN DOOR HANDLE	HANDGRIFF
FORNI TAV. 663	6	RTFOC00401	BASETTA MANIGLIA	EPAISSEUR POIGNÉE	HANDLE	HANDGRIFF
FORNI TAV. 663	7	RTFOC00337	ANELLO INT.GRADINO MAN.P.F.FCV	ANNEAU INTERIEUR EPAISSEUR	INNER RING	INNENRING
FORNI TAV. 663	8	RTFOC00471	CRISTALLO P.F.FEC100 C/VALV.	VERRE CHAUFFE	GLASS CHAMBER	GLAS KAMMER
FORNI TAV. 663	9	GAFOC00199	AS.C/PORTA F.SX FEC100/1	C/PORTE DU FOUR GAUCHE	C/OVEN DOOR LEFT	C/OFENTÜR LINKS
FORNI TAV. 663	9	GAFOC00206	AS.C/PORTA F.DX FEC100/1	C/PORTE DU FOUR DROITE	C/OVEN DOOR RIGHT	C/OFENTÜR RECHTS
FORNI TAV. 663	10	RTFOC00722	GUARNIZ.P.F.FEC100 GIUNTATA	GARNITURE PORTE	GASKET DOOR	TÜRDICHTUNG
FORNI TAV. 663	11	GRFOC00183	*GRUPPO PORTA FUOCO SINISTRA FEC100	GROUPE PORTE DU FOUR GAUCHE	UNIT OVEN DOOR LEFT	GRUPPE OFENTÜR LINKS
FORNI TAV. 663	11	GRFOC00187	*GRUPPO PORTA FORNO DX FEC100 SPIG	GROUPE PORTE DU FOUR DROITE	UNIT OVEN DOOR RIGHT	GRUPPE OFENTÜR RECHTS
FORNI TAV. 663	12	GAFOC00180	AS.CASSETTO SX FEC060/1	BASSIN GAUCHE	TRAY LEFT	SCHUBLADE LINKS
FORNI TAV. 663	12	GAFOC00250	AS.CASSETTO DX FEC060/1	BASSIN DROITE	TRAY RIGHT	SCHUBLADE RECHTS
FORNI TAV. 663	13	RTFOC00413	PIEDINO+T.OTTAG.FGC065/87,5	PIED	FOOT	FUSS
FORNI TAV. 663	14	RTFOC00711	MICROINT.FCV. RMP UNIPOL.30907	MICRO-INTERRUPTEUR PORTE DU FOUR	MICRO OVEN DOOR	MIKRO OFENTÜR
FORNI TAV. 663	15	GAFOC00241	AS.CRUSCOTTO FGM107	PANNEAU DE CONTRÔLE	CONTROL PANEL	STIRNBRETT
FORNI TAV. 663	16	PAFOC00542	FIANCO DX FGC100/1	CÔTÉ DROITE	RIGHT SIDE	RECHTE SEITE
FORNI TAV. 663	17	PAFOC00597	POSTERIORE INOX FEM109/1	PANNEAU POSTERIEUR	BACK PANEL	HINTEN
FORNI TAV. 663	18	GAFOC00197	AS.COPERCHIO FEM100/1	COUVERCLE EXT.	COVER EXT.	ABDECKUNG
FORNI TAV. 663	19	PAFOC00543	FIANCO SX FGC100/1	CÔTÉ GAUCHE	LEFT SIDE	LINKE SEITE
FORNI TAV. 663	20	GAFOC00030	AS.CERN.SUP.SX P.F.FCV.	CHARNIÈRE SUPÉRIEURE GAUCHE	INGE PIN SUPER.LEFT	TÜRANGEL OBEN LINKS
FORNI TAV. 663	20	GAFOC00213	AS.CERN.SUP.DX P.F.FCV	CHARNIÈRE SUPÉRIEURE DROITE	INGE PIN SUP. RIGHT	TÜRANGEL RECHTS
FORNI TAV. 663	21	GAFOC00027	AS.C/FORO CASS.FCV.	COUVRE TROU	PLUG	LOCHABDECKUNGSPFROPFEN
FORNI TAV. 663	22	RTFOC00555	AT.GRIGLIA LAT.F.FCV	ATTAQUE GRILLE LATÉRALE	GRILL CONNECTION SIDE	GRILLAUFPLAGE SEITE
FORNI TAV. 663	23	PAFOC00680	DISCO INF.SCARICO COND.FEMD100	DISQUE INFÉRIEUR DÉCHARGÉ	DISC INFER. OUTLET	SCHEIBE UNTEN AUSGANG
FORNI TAV. 663	24	RTFOC00392	MANOP.COND.FCV.TURCH.EKK25B	BOUTON	KNOB	DREHGRIFF
FORNI TAV. 663	25	RTFOC00679	ASTA ANT.SCA.COND.FGM107 INOX	BARRE ANTÉRIEUR	ROD ANTERIOUR	STAB VORNE
FORNI TAV. 663	26	RTFOC00476	ASTA TRAS.SCA.COND.FEC060/1NIC	BARRE TRANSVERSAL	ROD TRANSVERS.	STAB
FORNI TAV. 663	27	RTFOC00201	*VETRO P/LAMPADA FCV.	VERRE DU PORTELAMPE	GLASS P/LAMP	GLAS P/LAMPE
FORNI TAV. 663	28	RTFOC00202	GUARNIZIONE P/LAMPADA	GARNITURE DU PORTELAMPE	GASKET P/LAMP	DICHTUNG P/LAMPE
FORNI TAV. 663	29	RTFOC00382	*CORNICE FIS.VETRO P/LAMP.FCV	CADRE DU PORTELAMPE	MOULDING P/LAMP	UMRAHMUNG P/LAMPE
FORNI TAV. 663	30	RTFOC00037	LAMPADA	LAMPE	LAMP	LAMPE
FORNI TAV. 663	31	RTFOC00036	PORTA LAMPADA	PORTELAMPE	DOOR LAMP	PORTA LAMPE
FORNI TAV. 663	32	RTFOC00009	GANCIO	CROCHET	HOOK	HAKEN
FORNI TAV. 663	33	RTFOC00005	ZOCCOLO ESTERNO	GODET EXTÉRIEUR	OUTWARD BASE	SOCKEL AUSSEN
FORNI TAV. 663	34	GAFOC00051	SERRATURA	SERRURE	LOCK	SCHLOSS
FORNI TAV. 663	35	RTFOC00057	ZOCCOLO CENTRALE	GODET CENTRAL	CENTRAL BASE	SOCKEL ZENTRAL



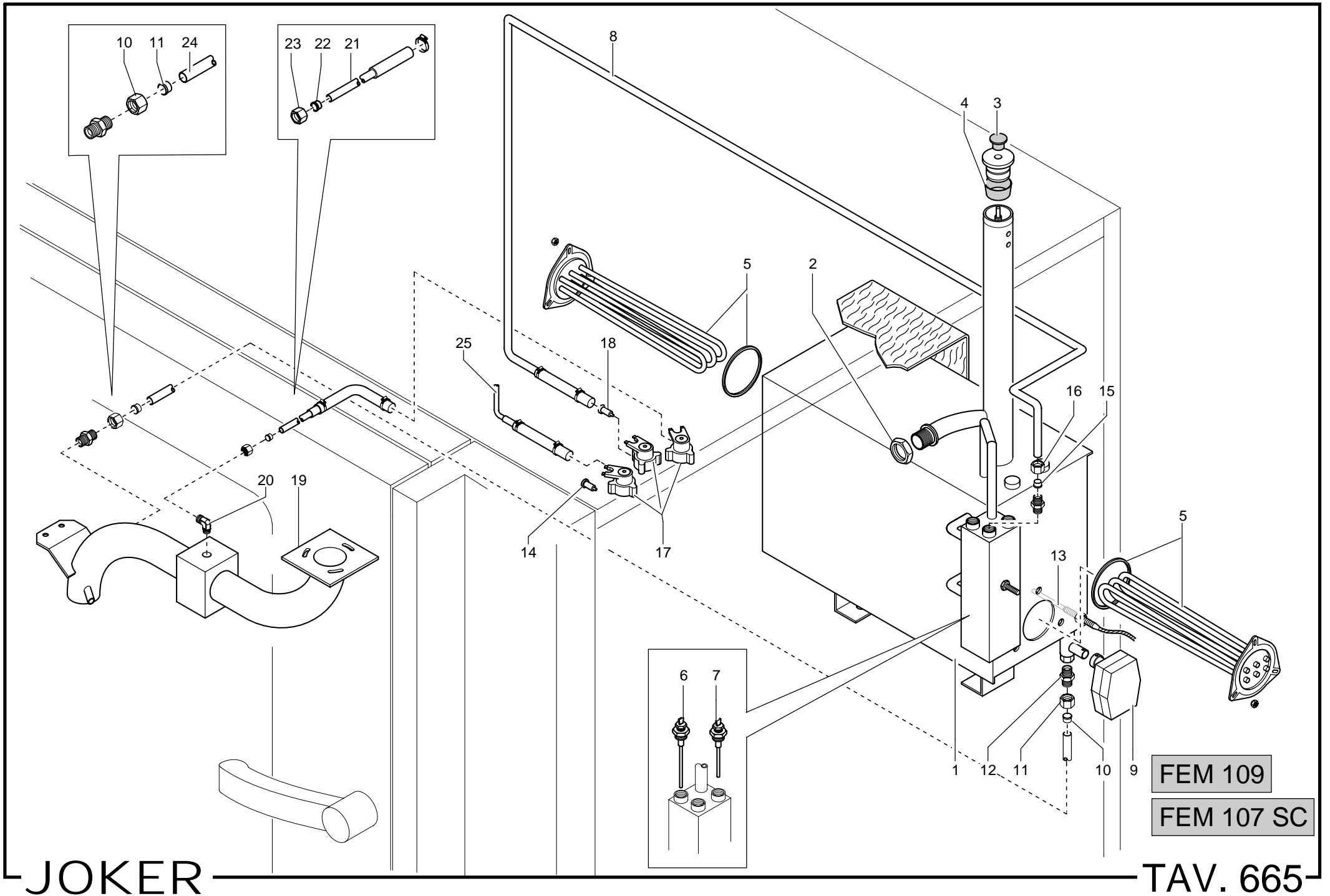
JOKER

FEM 109

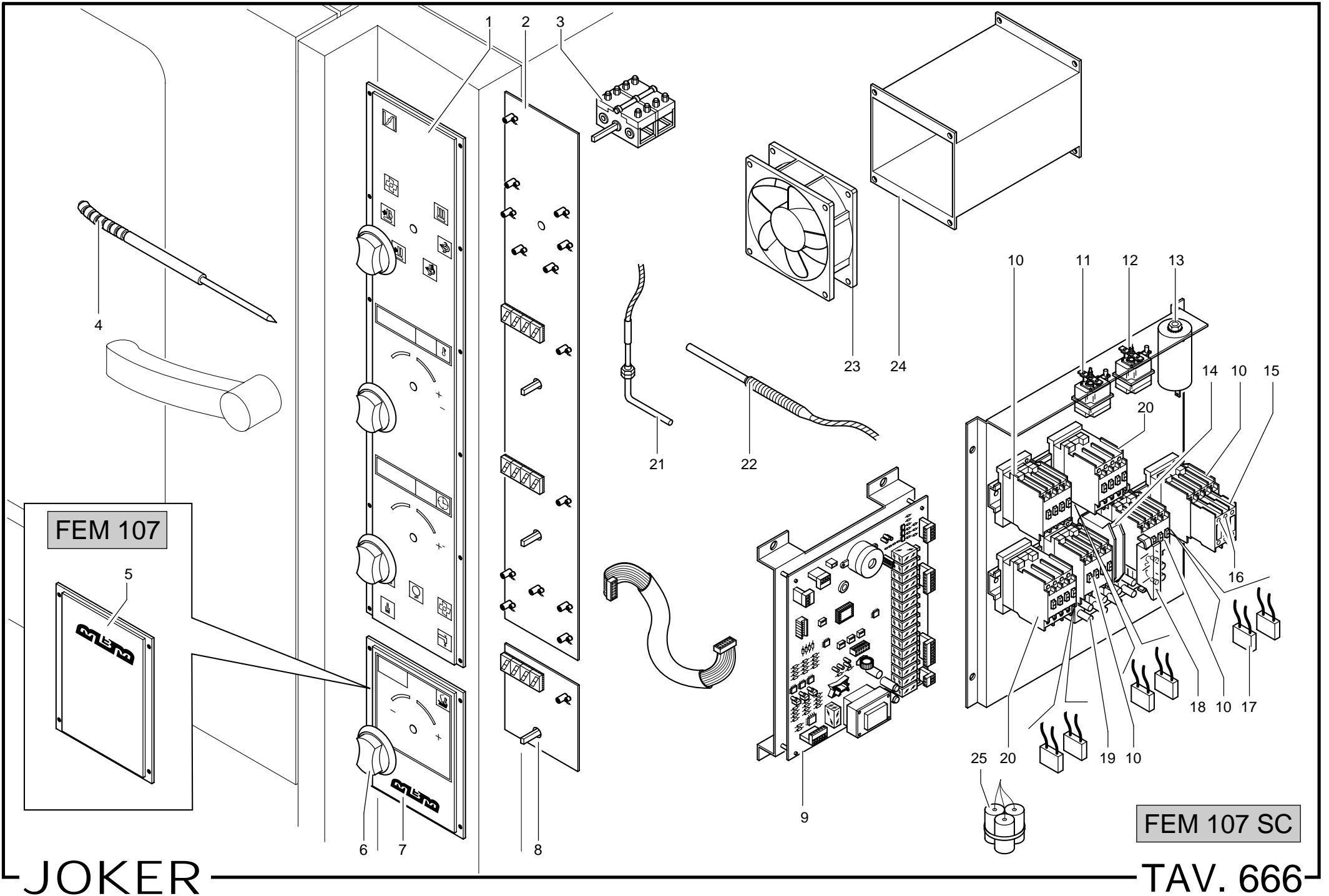
FEM 107 SC

TAV. 664

FORNI TAV. 664	1	RTFOC00174	GRIGLIA PROT.VENT.FCV.INOX	GRILLE DE PROTECTION	GRILL IMPELLER PROTECTION	SCHUTZGITTER SCHORNSTEIN
FORNI TAV. 664	2	RTFOC00492	TU.UMIDIFICATORE FEC100/1	HUMIDIFICATEUR	HUMIDIFIER	BEFEUCHTER
FORNI TAV. 664	3	PAFOC00566	CONV.ARIA FGC100/1	CONVOYEUR DE L'AIR	CHIMNEY	SCHORNSTEIN
FORNI TAV. 664	4	RTFOC00068	RESISTENZA ELET. 2,5KW	RESISTANCE ELET. 2,5KW	RESISTANCE ELET. 2,5KW	WIEDERSTAND ELET. 2,5KW
FORNI TAV. 664	5	RTFOC00527	GRIGLIA LAT.FCVM/10G INOX	GRILLE LATÉRALE DROITE -GAUCHE	GRILL SIDERIGHT -LEFT	GRILL SEITERECHTS -LINKS
FORNI TAV. 664	6	RTFOC00175	GRIGLIA FORNO GN 1/1	GRILLE DU FOUR GN 1/1	GRILL OVEN GN 1/1	GRILL HERD GN 1/1
FORNI TAV. 664	7	RTFOC00591	GRIGLIA LAT.SX F.FCVP/8G INOX	GRILLE LATÉRALE GAUCHE PÂTISSERIE	GRILL SIDELEFT PASTRY	GRILL SEITE LINKS KUNSTSTOFF.
FORNI TAV. 664	8	RTFOC00083	GRIGLIA PASTIC.	GRILLE PÂTISSERIE	GRILL PASTRY	GRILL GEBÄCK
FORNI TAV. 664	9	RTFOC00590	GRIGLIA LAT.DX F.FCVP/8G INOX	GRILLE LATÉRALE DROITE PÂTISSERIE	GRILL SIDERIGHT PASTRY	GRILL SEITE RECHTS KUNSTSTOFF
FORNI TAV. 664	10	RTFOC00118	V.FIS.GIRANTE FCV.M8X31,5/SX	VITE FISSAGGIO GIRANTE	FIXINGSCREW IMPELLER	BEFESATIGUNGSSCHRAUBE LAUFRAD
FORNI TAV. 664	11	RTFOC00437	NEBULIZZATORE FGC065	NÉBULISATEUR	DISTRIBUTOR	ZERSTÄUBER
FORNI TAV. 664	12	RTFOC00517	GIRANTE VENT.10G D.270 P.R.	MOBILE 50HZ	IMPELLER 50HZ	LAUFRAD 50HZ
FORNI TAV. 664	12	RTFOC00530	GIRANTE VENT.10G D270 P.R.60HZ	MOBILE 60HZ	IMPELLER 60HZ	LAUFRAD 60HZ
FORNI TAV. 664	13	RTFOC00557	INIET.UMIDIF.FCV D.1.5	INJECTEUR HUMIDIFICATEUR	INJECTOR HUMIDIFIER	EINSPRITZER BEFEUCHTER
FORNI TAV. 664	14	RTCU900018	BICONO D.6 PEL0905	BICONE POUR TUBE Ø 6	BICONE FOR PIPE Ø 6	ZWEIKEGEL Ø 6
FORNI TAV. 664	15	RTFOC00020	CALOTTA UMIDIF.FCV.	ECROU	NUT	MUTTER
FORNI TAV. 664	17	RTFOC00574	TU.AB.VAPORI FCVM	TUYAU DÉTACHEMENT VAPEUR	PIPE STEAM	ROHR DAMPF
FORNI TAV. 664	18	RTFOC00334	AT.RAPIDO K1610/TA16/C16X	ATTAQUE RAPIDE	CONNECTION	SCHNELLANSCHLUSS
FORNI TAV. 664	19	RTFOC00479	TU.AL.ACQ.UMIDIF.FGC100/1	TUBE HUMIDIFICATEUR	PIPE HUMIDIFIER	ROHR BEFEUCHTER
FORNI TAV. 664	20	RTFOC00120	REGOLAT.E/VALV.FCV.ROSSO/0,25	REGULATEUR DE PORTÉE	FLOWREGULATOR	DURCHSTRÖMUNGSREGLER
FORNI TAV. 664	21	RTFOC00520	E/VALVOLA FCV.3V. 209035	SOUPAPE 3 VIE	ELECTRIC VALVE 3 VIE	ELEKTROVENTIL 3 WEG
FORNI TAV. 664	22	RTFOC00529	INIET.AB.VAP.10G 1/8GGA-4.3W	INJECTEUR DÉTACHEMENT VAPEUR	INIETT. VAPOUR	EINSPRITZER DAMPF
FORNI TAV. 664	23	RTFOC00521	RAMPA SC.COND.FGM100/1	RAMPE DU DÉCHARGEMENT CONDENSE	RAMP OUTLET COND.	DUNSTHAUBE
FORNI TAV. 664	24	RTFOC00066	MOTORE VENT.FEC100 M8035E31761	MOTEUR	MOTOR	MOTOR



FORNI TAV. 665	1	GAFOC00084	BOILER E.FEM101	BOILER	BOILER	BOILER
FORNI TAV. 665	2	RTFOC00186	DADO 3/4"ES.INOX FCVM	ECROU3/4"	NUT 3/4"	MUTTER 3/4"
FORNI TAV. 665	3	RTFOC00392	MANOP.COND.FCV.TURCH.EKK25B	BOUTON	KNOB	DREHGRIF
FORNI TAV. 665	4	RTFOC00213	GUARNIZ.	GARNITURE	GASKET	DICHTUNG
FORNI TAV. 665	5	RTFOC00523	R.BOY.FEM.6KW230 1GEL7D201006	RESISTANCE	RESISTANCE	WIEDERSTAND
FORNI TAV. 665	6	RTFOC00207	INITT.FGM060 1/2" D.2,40K	SONDE DE NIVEAU	LEVEL PROBE	WASSERSTANDSANZEIGER L=90
FORNI TAV. 665	7	PAFOC00572	SONDA LIVELLO	SONDE DE NIVEAU	LEVEL PROBE	WASSERSTANDSANZEIGER L=90
FORNI TAV. 665	8	RTFOC00536	TU.AL.ACQ.BOYLER FEM100/1	TUBE DE CHARGEMENT DE L'EAU	WATER FEEDING TAP	VERSORUNGSRÖHR
FORNI TAV. 665	9	RTFOC00550	VALV.MOTORIZ.FCVM/1 TCR1/2	SOUPAPE MOTORIZE	MOTORIZED VALVE	MOTORGESTEUERTES VENTIL
FORNI TAV. 665	10	RTCP900088	BICONO D.14 CP	BICONE	DOUBLE CONE	DOPPELKONUS
FORNI TAV. 665	10	RTCP900088	BICONO D.14 CP	BICONE	DOUBLE CONE	DOPPELKONUS
FORNI TAV. 665	11	RTCP900089	CALOTTA OT.D.14 CP	ECROU	NUT	MUTTER
FORNI TAV. 665	11	RTCP900089	CALOTTA OT.D.14 CP	ECROU	NUT	MUTTER
FORNI TAV. 665	12	RTCP900087	NIPLES CP OT/M/1/2"XM20/D.14	NIPLES 1/2" X M20	NIPLES 1/2" X M20	NIPPEL 1/2" X M20
FORNI TAV. 665	13	RTFOC00034	TERMOCOPPIA	THERMOCOUPLE	THERMOCOPPIA	WAERMEPAAR
FORNI TAV. 665	14	RTFOC00120	REGOLAT.E/VALV.FCV.ROSSO/0,25	REGULATEUR DE PORTÉE	FLOWREGULATOR	DURCHSTRÖMUNGSREGLER
FORNI TAV. 665	15	RTCU900012	BICONO D.10	BICONE POUR TUYAU Ø 10	BICONE Ø10	ZWEIKEGEL Ø10
FORNI TAV. 665	16	RTCU900013	CALOTTA D.10	ECROU	NUT	MUTTER
FORNI TAV. 665	17	RTFOC00520	E/VALVOLA FCV.3V. 209035	SOUPAPE 3 VIE	ELECTRIC VALVE 3 VIE	ELEKTROVENTIL 3 WEG
FORNI TAV. 665	18	RTFOC00145	REGOL. DI PORTATA BOILER	REGULATEUR DE PORTÉE BOILER	BOILER FLOW REGULATOR	DURCHFLUSSREGLER BOILER
FORNI TAV. 665	19	RTFOC00521	RAMPA SC.COND.FGM100/1	RAMPE DU DÉCHARGEMENT CONDENSE	RAMP OUTLET COND.	DUNSTHAUBE
FORNI TAV. 665	20	RTFOC00529	INIET.AB.VAP.10G 1/8GGA-4.3W	INJECTEUR DÉTACHEMENT VAPEUR	INIETT. VAPOUR	EINSPRITZER DAMPF
FORNI TAV. 665	21	RTFOC00574	TU.AB.VAPORI FCVM	TUYAU DÉTACHEMENT VAPEUR	PIPE STEAM	ROHR DAMPF
FORNI TAV. 665	22	RTCU900018	BICONO D.6 PEL0905	BICONE POUR TUBE Ø 6	BICONE FOR PIPE Ø 6	ZWEIKEGEL Ø 6
FORNI TAV. 665	23	RTFOC00020	CALOTTA UMIDIF.FCV.	ECROU	NUT	MUTTER
FORNI TAV. 665	24	RTFOC00522	TU.SCARICO ACQ.BOY.FEM100/1	TUBE DE DECHARGE DE L'EAU	WATER DISCHARGE PIPE	WASSERABLASSRÖHR
FORNI TAV. 665	25	RTFOC00533	TU.AL.ACQ.UMIDIF.FEC100/1	TUYAU HUMIDIFICATEUR	PIPE HUMIDIFIER	ROHR BEFEUCHTER



FORNI TAV. 666	1	RTFOC00505	MASCHER.CRUS.FGMD107SC FRONT.	MASQUE FRONTAL	FRONT FRONTAL	ABDECKUNG VORNE
FORNI TAV. 666	2	RTFOC00672	SCHEDA DISPLAY FGMD107 98X3	CARTE DISPLAY	SCHEME DISPLAY	SCHALTPLAN DISPLAY
FORNI TAV. 666	3	RTFOC00669	COMM.FGMD067 4647866823	COMMUTATEUR	COMMUTATOR	KOMMUTATORGRIFF
FORNI TAV. 666	4	RTFOC00464	SONDA C/CM.42 FCVM MBM00007	SONDE	PROBE	SONDE
FORNI TAV. 666	5	RTFOC00667	MASCHER.CRUS.FGMD107 NEUTRA	MASQUE NEUTRE	COVER NEUTRAL	ABDECKUNG NEUTRAL
FORNI TAV. 666	6	RTFOC00361	MANOPOLA	BOUTON	KNOB	DREHGRIFF
FORNI TAV. 666	7	RTFOC00668	MASCHER.CRUS.FGMD107SC SONDA	MASQUE SONDEUSE	COVER PROBE	ABDECKUNG SONDE
FORNI TAV. 666	8	RTFOC00673	SCHEDA SONDA FGMD107 98X2	SCHEDA EL. SONDE	SCHEME EL. PROBE	SCHALTPLAN EL. SONDE
FORNI TAV. 666	9	RTFOC00671	SCHEDA POTENZA FGMD107 050998	CARTE DE PUISSANCE	POWER SCHEME	SCHALTPLAN POTENZ
FORNI TAV. 666	10	RTFOC00465	RELAIS FCV.3TF3000-0AL2	RELAIS	RELAY	RELAIS
FORNI TAV. 666	11	RTFOC00173	T.L.FEM061/T120 5510522835	THERMOSTAT LIMITEUR	THERMOSTAT LIMIT.	TERMOSTAT
FORNI TAV. 666	12	RTFOC00483	T.L.FCV/1T350 5510562800	THERMOSTAT LIMITEUR	THERMOSTAT LIMIT. OVEN	LIMIT THERMOSTAT
FORNI TAV. 666	13	RTFOC00053	CONDENSATORE FCV 16152220MF450	CONDENSATEUR	CONDENS. MOTOR	CONDENS. MOTOR
FORNI TAV. 666	14	RTFOC00048	P/FUSIBILE+PIAS.FCV.VL04+VS0PT	PORTE-FUSIBLES	FUSE HOLDER	SICHERUNGSHALTER
FORNI TAV. 666	15	RTFOC00468	CONTATTI A.FCV.3TX4010-2A	AUXILIARIE CONTACT	AUXILIARY CONTACT	HILFSANSCHLÜSSE
FORNI TAV. 666	16	RTFOC00469	CONTATTI A.FCV.3TX4001-2A	AUXILIARIE CONTACT	AUXILIARY CONTACT	HILFSANSCHLÜSSE
FORNI TAV. 666	17	RTFOC00023	A/DISTURBO FCV.F43LN3100ZF00K	ANTI-PERTURBATION	ANTIJAMMING FILTER	FILTER A/STÖRUNG
FORNI TAV. 666	18	RTFOC00284	FUSIBILE 6.3 A	FUSIBLE 6.3 A	FUSIBLE 6.3 A	SICHERUNG 6.3 A
FORNI TAV. 666	19	RTBF900045	MORSETTIERA C4EF+SIMB/1-6	GROUPE DE CONNECTION 6 POLES	TERMINAL BLOCK 6 POLES	KLEMMBRETT 6 POLIG
FORNI TAV. 666	19	RTBF900045	MORSETTIERA C4EF+SIMB/1-6	GROUPE DE CONNECTION 6 POLES	TERMINAL BLOCK 6 POLES	KLEMMBRETT 6 POLIG
FORNI TAV. 666	20	RTFOC00466	RELAIS FCV 3TF3200-0AL2	RELAIS	RELAY	RELAIS
FORNI TAV. 666	21	RTFOC00321	T/COPPIA 52 FCV.MBM00001	THERMOCOUPLE	THERMOELEMENT	THERMOELEMENT
FORNI TAV. 666	22	RTFOC00034	TERMOCOPPIA	THERMOCOUPLE	THERMOCOPPIA	WAERMEPAAR
FORNI TAV. 666	23	RTFOC00254	VENT.CALORE FEM109	VENTILATEUR CHALEUR	HEATFAN	WÄRMEVENTILATOR
FORNI TAV. 666	24	GAFOC00118	AS.CONV.CALORE FEM109	CONVOYEUR CHALEUR	HEAT CONVEYOR	WÄRMEUMWÄLZER
FORNI TAV. 666	25	RTFOC00312	A/DISTURBO FEC060 411132210	ANTI-PERTURBATION	ANTIJAMMING FILTER	FILTER A/STÖRUNG