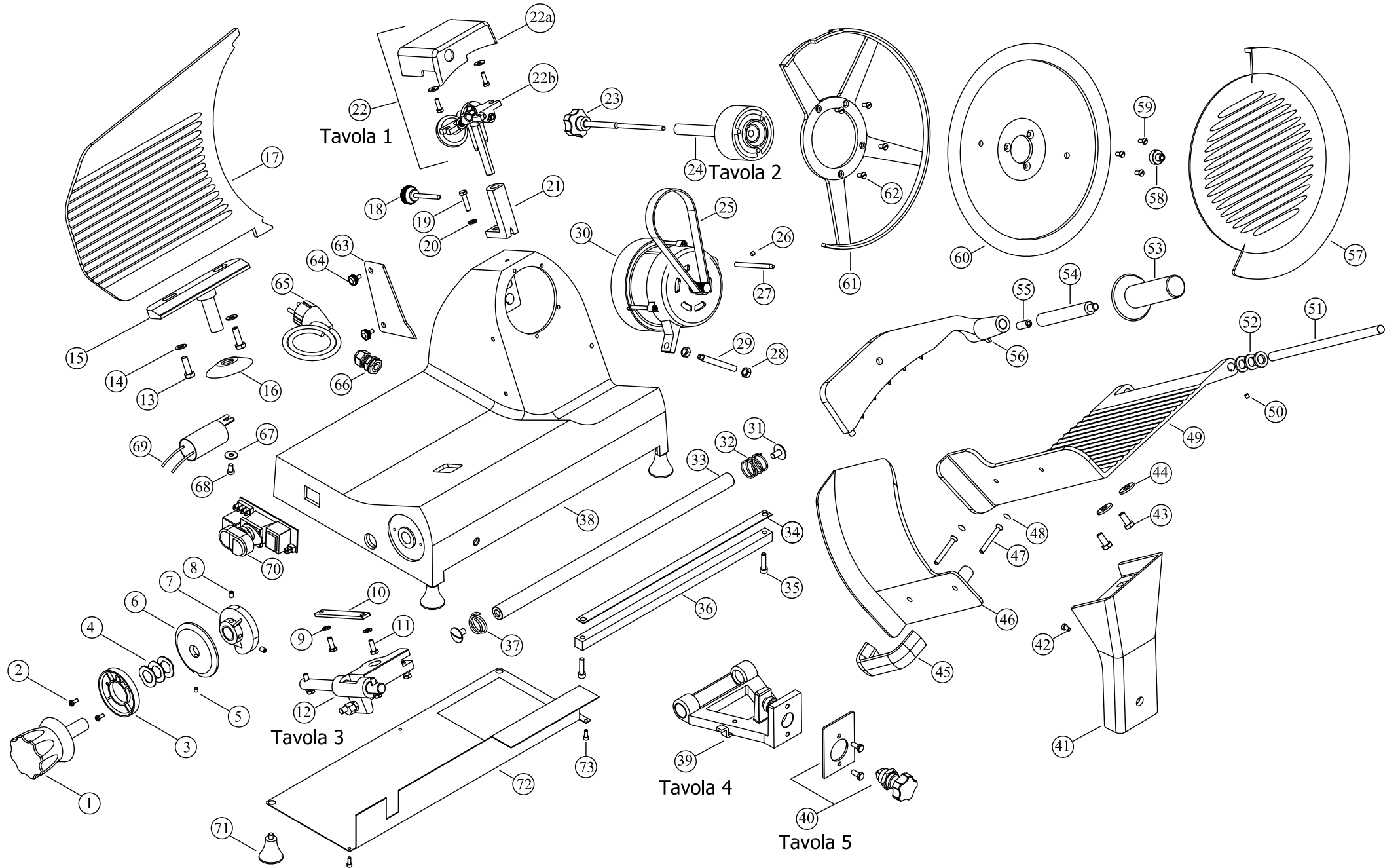
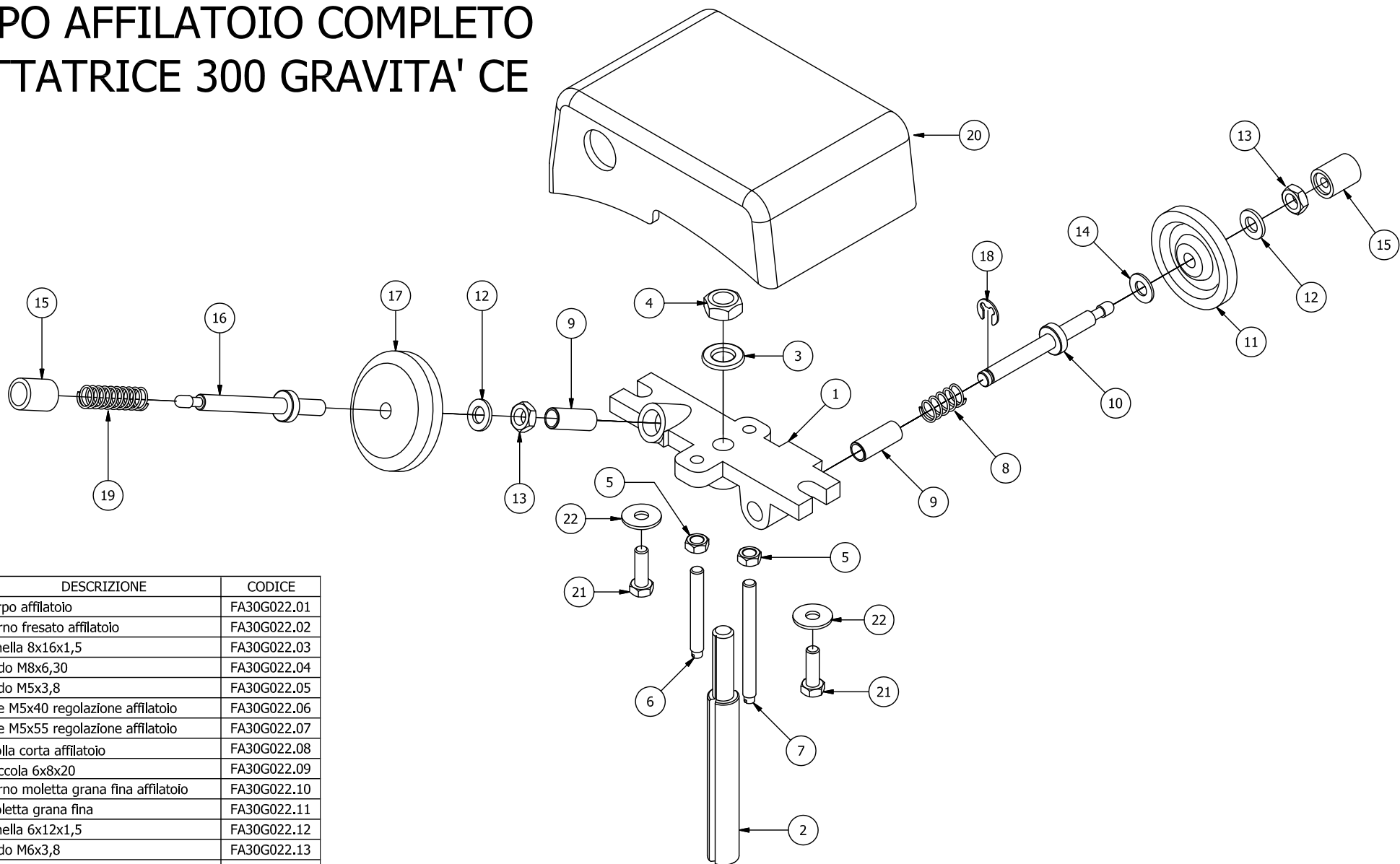


AFFETTATRICE GRAVITA' 300 CE



GRUPPO AFFILATOIO COMPLETO AFFETTATRICE 300 GRAVITA' CE



N.	QTY	DESCRIZIONE	CODICE
1	1	corpo affilatoio	FA30G022.01
2	1	perno fresato affilatoio	FA30G022.02
3	1	ranella 8x16x1,5	FA30G022.03
4	1	dado M8x6,30	FA30G022.04
5	2	dado M5x3,8	FA30G022.05
6	1	vite M5x40 regolazione affilatoio	FA30G022.06
7	1	vite M5x55 regolazione affilatoio	FA30G022.07
8	1	molla corta affilatoio	FA30G022.08
9	2	boccola 6x8x20	FA30G022.09
10	1	perno moletta grana fina affilatoio	FA30G022.10
11	1	moletta grana fina	FA30G022.11
12	2	ranella 6x12x1,5	FA30G022.12
13	2	dado M6x3,8	FA30G022.13
14	1	ranella 6x12x1 inox	FA30G022.14
15	2	bottone affilatoio	FA30G022.15
16	1	perno moletta grana grossa affilatoio	FA30G022.16
17	1	moletta grana grossa	FA30G022.17
18	1	seeger perno moletta	FA30G022.18
19	1	molla lunga affilatoio	FA30G022.19
20	1	capottina affilatoio	FA30G022.20
21	2	vite M5x16 esa	FA30G022.21
22	2	ranella 5x15x1,5	FA30G022.22

TAVOLA 1

GRUPPO PULEGGIA COMPLETO AFFETTATRICE 300 GRAVITA'

N.	QTY	DESCRIZIONE	CODICE
1	1	albero puleggia	FA30G026.01
2	2	cuscinetto 6204 2RS	FA30G026.02
3	1	puleggia condotta	FA30G026.03
4	1	seeger 47J	FA30G026.04
5	1	seeger 20E	FA30G026.05

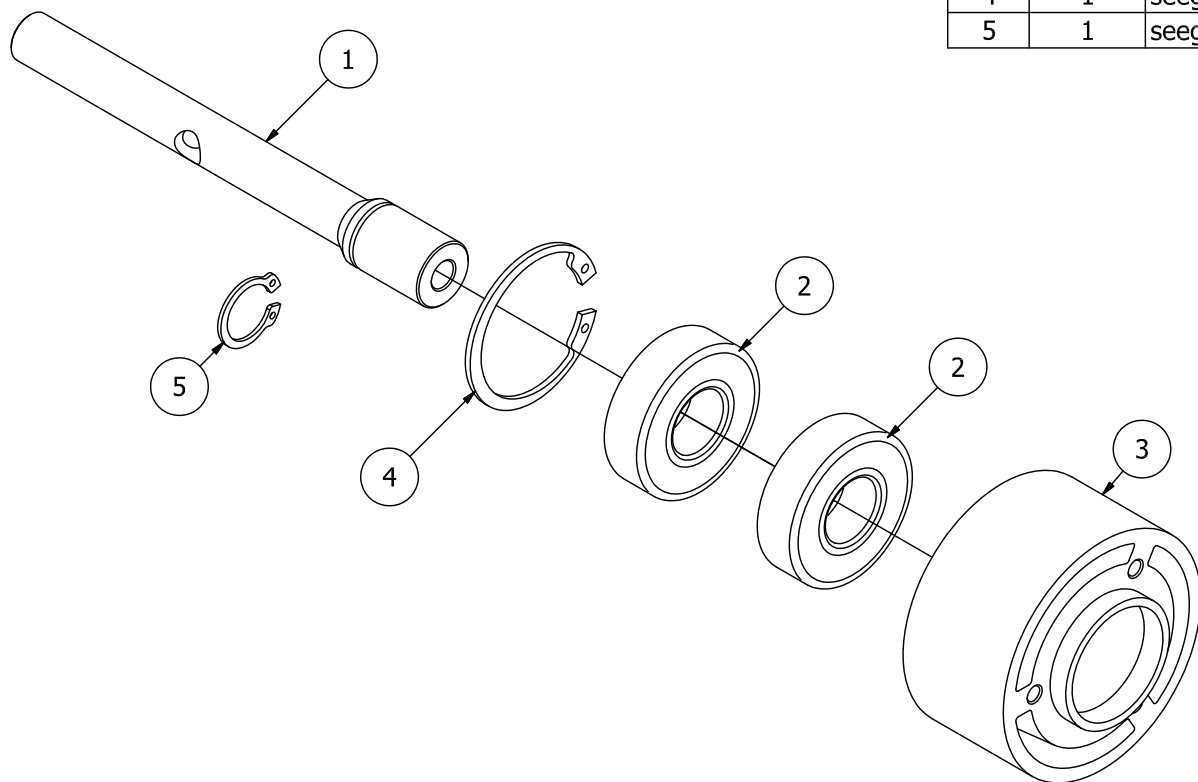
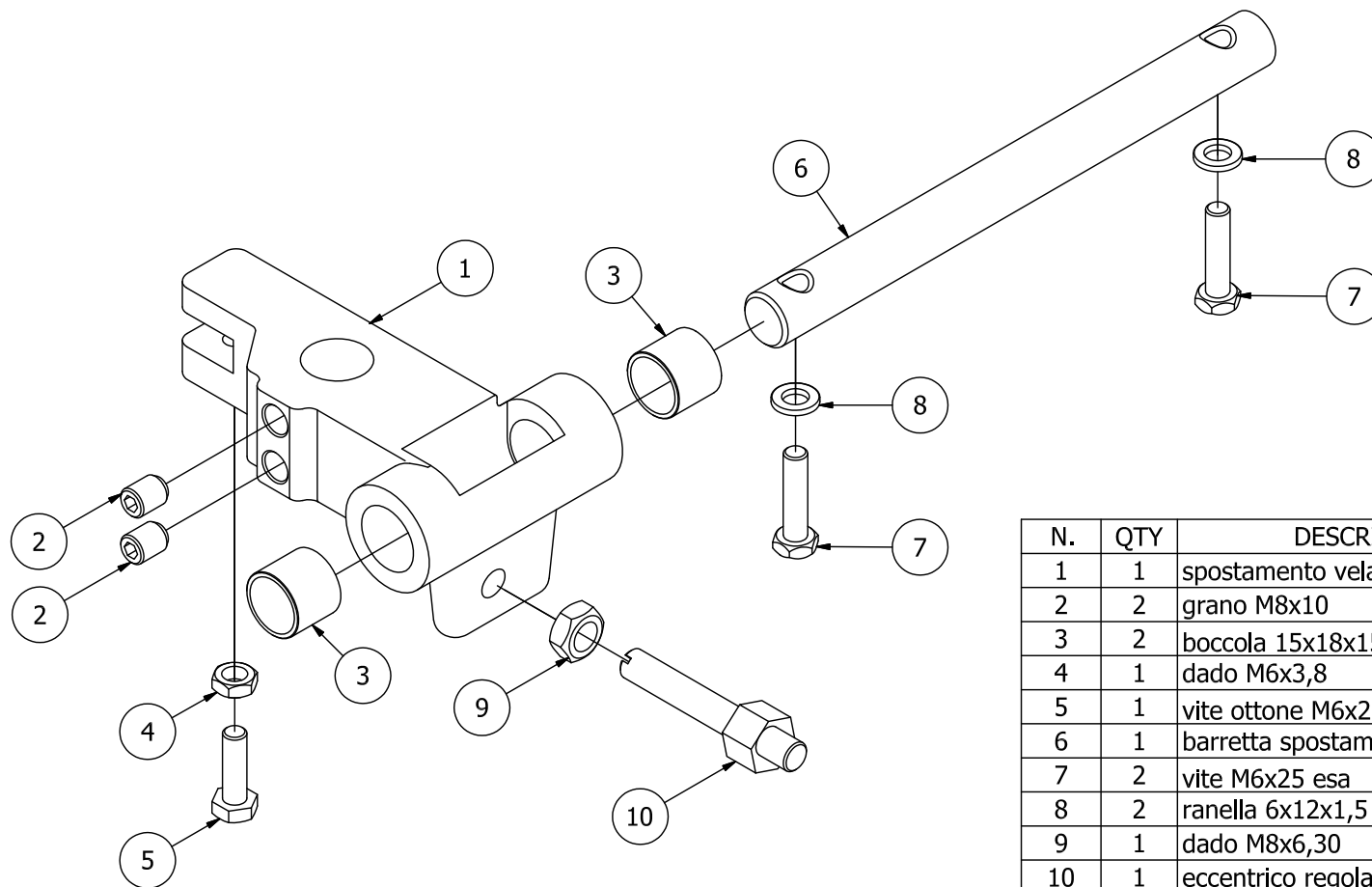


TAVOLA 2

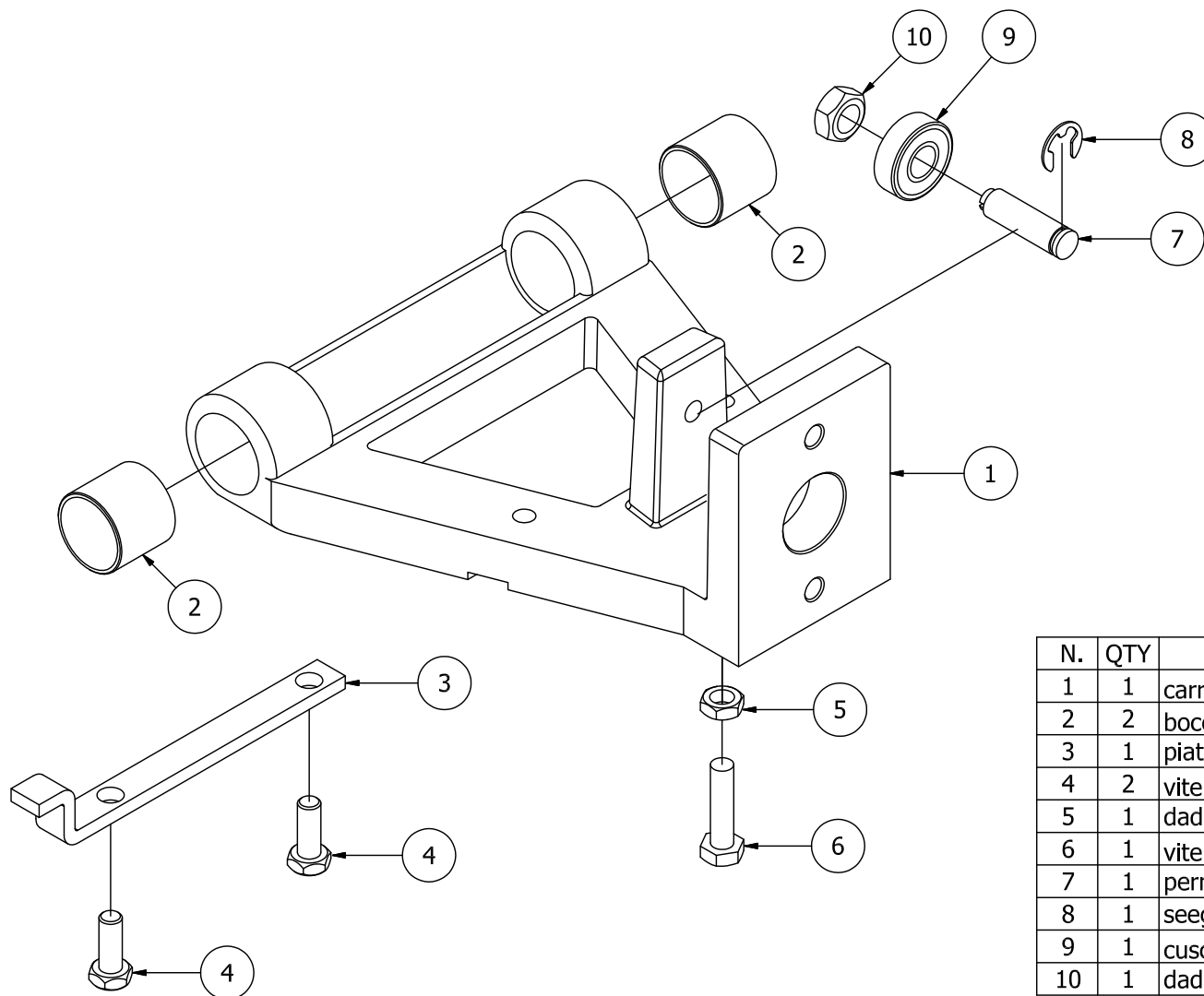
GRUPPO MOVIMENTO VELA COMPLETO AFFETTATRICE 300 GRAVITA'



N.	QTY	DESCRIZIONE	CODICE
1	1	spostamento vela	FA30G012.01
2	2	grano M8x10	FA30G012.02
3	2	boccola 15x18x15	FA30G012.03
4	1	dado M6x3,8	FA30G012.04
5	1	vite ottone M6x20 esa	FA30G012.05
6	1	barretta spostamento	FA30G012.06
7	2	vite M6x25 esa	FA30G012.07
8	2	ranella 6x12x1,5	FA30G012.08
9	1	dado M8x6,30	FA30G012.09
10	1	eccentrico regolazione vela	FA30G012.10

TAVOLA 3

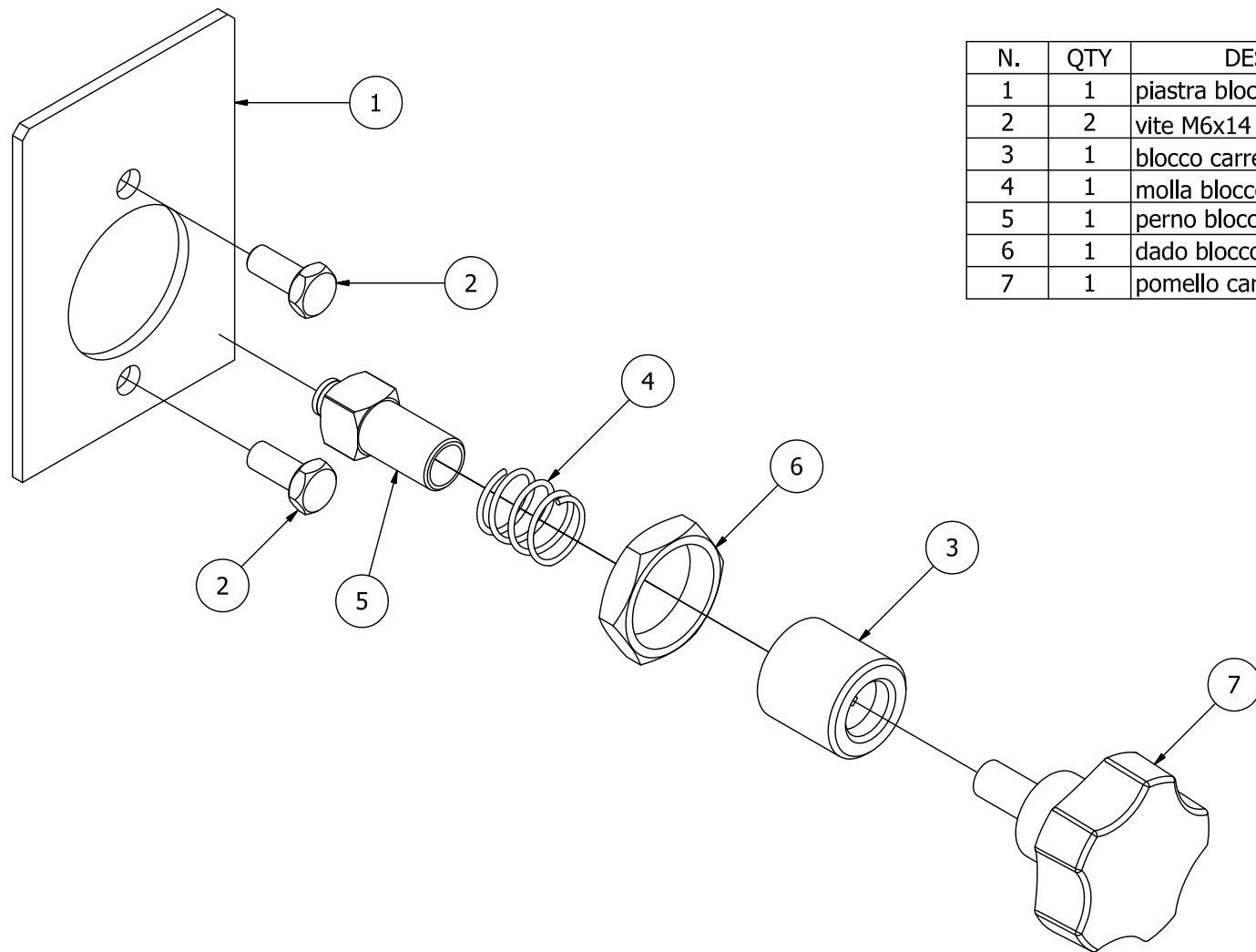
MOVIMENTO CARRELLO COMPLETO AFFETTATRICE 300 GRAVITA'



N.	QTY	DESCRIZIONE	CODICE
1	1	carrello	FA30G043.01
2	2	boccola 20x23x20	FA30G043.02
3	1	piattina blocco vela	FA30G043.03
4	2	vite M6x16 esa	FA30G043.04
5	1	dado M6x3,8	FA30G043.05
6	1	vite ottone M6x25 esa	FA30G043.06
7	1	perno porta cuscinetto	FA30G043.07
8	1	seeger perno portacuscinetto	FA30G043.08
9	1	cuscinetto 608ZZ	FA30G043.09
10	1	dado M8x6,30	FA30G043.10

TAVOLA 4

BLOCCO CARRELLO COMPLETO AFFETTATRICE 300 GRAVITA' CE



N.	QTY	DESCRIZIONE	CODICE
1	1	piastra blocco carrello	FA30G044.01
2	2	vite M6x14 esa	FA30G044.02
3	1	blocco carrello	FA30G044.03
4	1	molla blocco carrello	FA30G044.04
5	1	perno blocco	FA30G044.05
6	1	dado blocco M22x6,7	FA30G044.06
7	1	pomello carrello	FA30G044.07

TAVOLA 5

