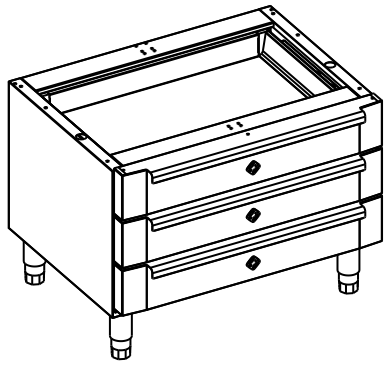


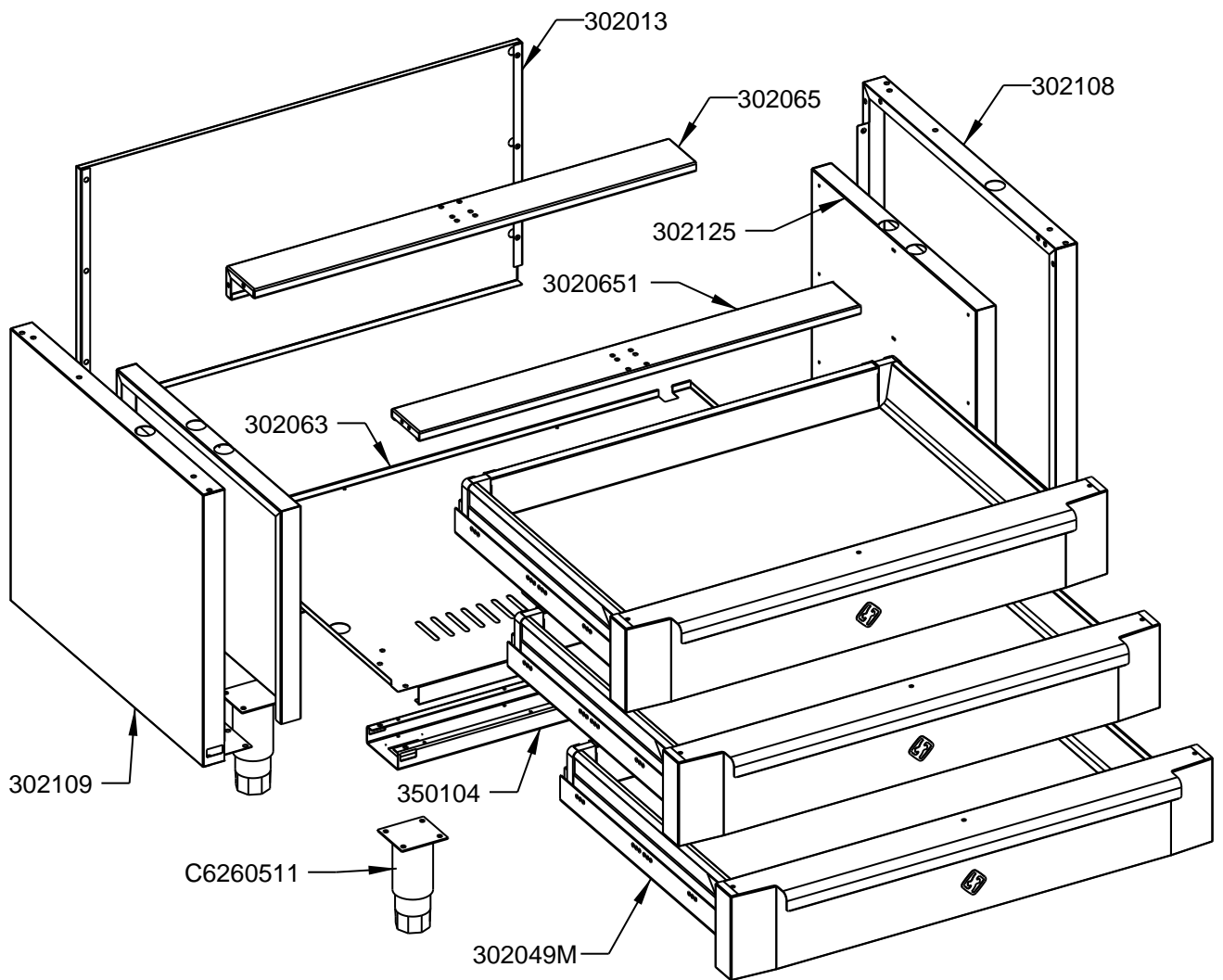
REF.	
O.F.	
QT.	
DEST.	



4785/ER/11/05



CANT.	CODIGO	DESCRIPCION
1	302013	TRASERO SOPORTE SNACK 800
1	302063	BASE 800 X 600
1	302065	PERFIL FRONTAL SOPORTE SNACK 800
1	302108	LATERAL DERECHO SOPORTE SNACK
1	302109	LATERAL IZQ. SOPORTE SNACK
2	302125	LATERAL INTERIOR FIJACIÓN GUIAS CAJON
2	350104	OMEGA COCINA 800
1	3020651	PERFIL FRONTAL SOPORTE SNK CAJONES 800
3	302049M	CAJON 1/3 COCINAS 800
4	C6260511	PATA INOX 130-200 (S_F)



TOLERANCIAS GENERALES: ±0.1 mm



FAMILIA: COCINAS 2008

DATA:  
27/02/08

MODELO: 3020C

DENOMINACION:  
MESA SOPORTE SNACK 800 C/CAJONES

ESCALA:  
1/10

MATERIAL:  
INOX

PROGRAMA:  
3020C