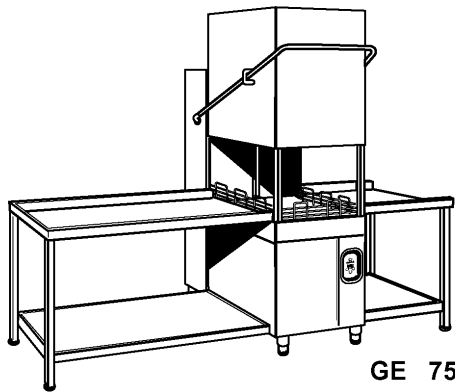


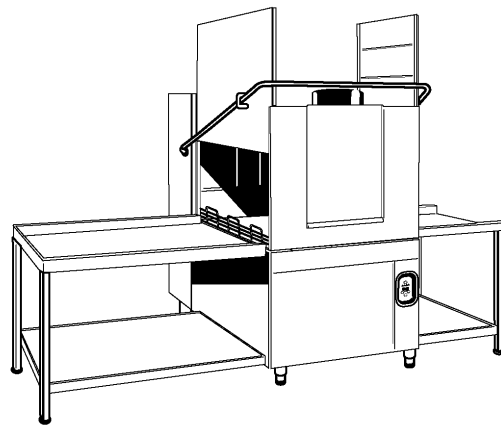
PARTI DI RICAMBIO
PIECES DETACHEES
SPARE PARTS
ERSATZTEILE
LISTA DE RECAMBIOS

GE 75 GE 125

PRODUCTION 09 / 2002



GE 75



GE 125

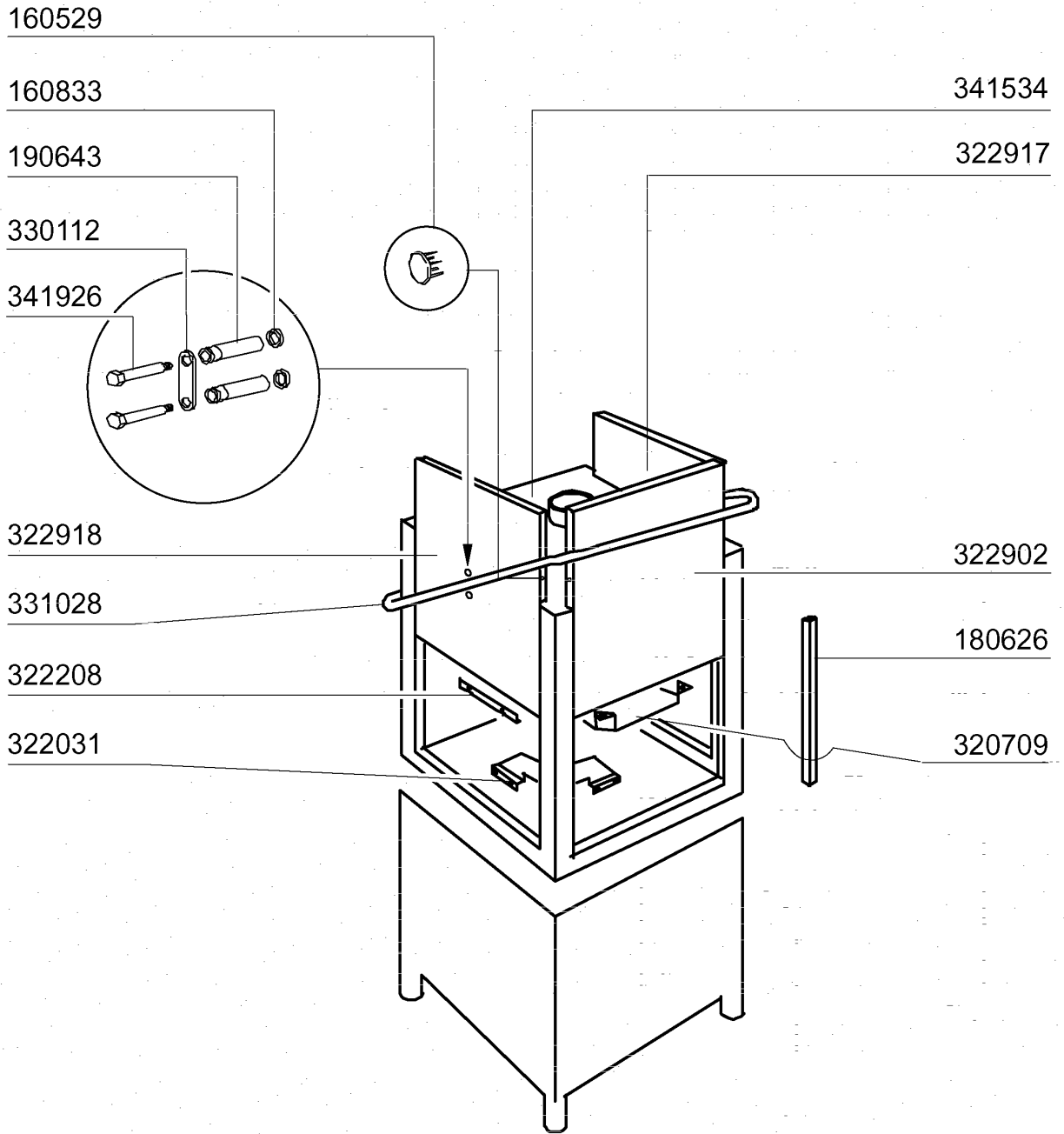


COMENDA

04 - 2005 S. AG.

GE75

Karosserie



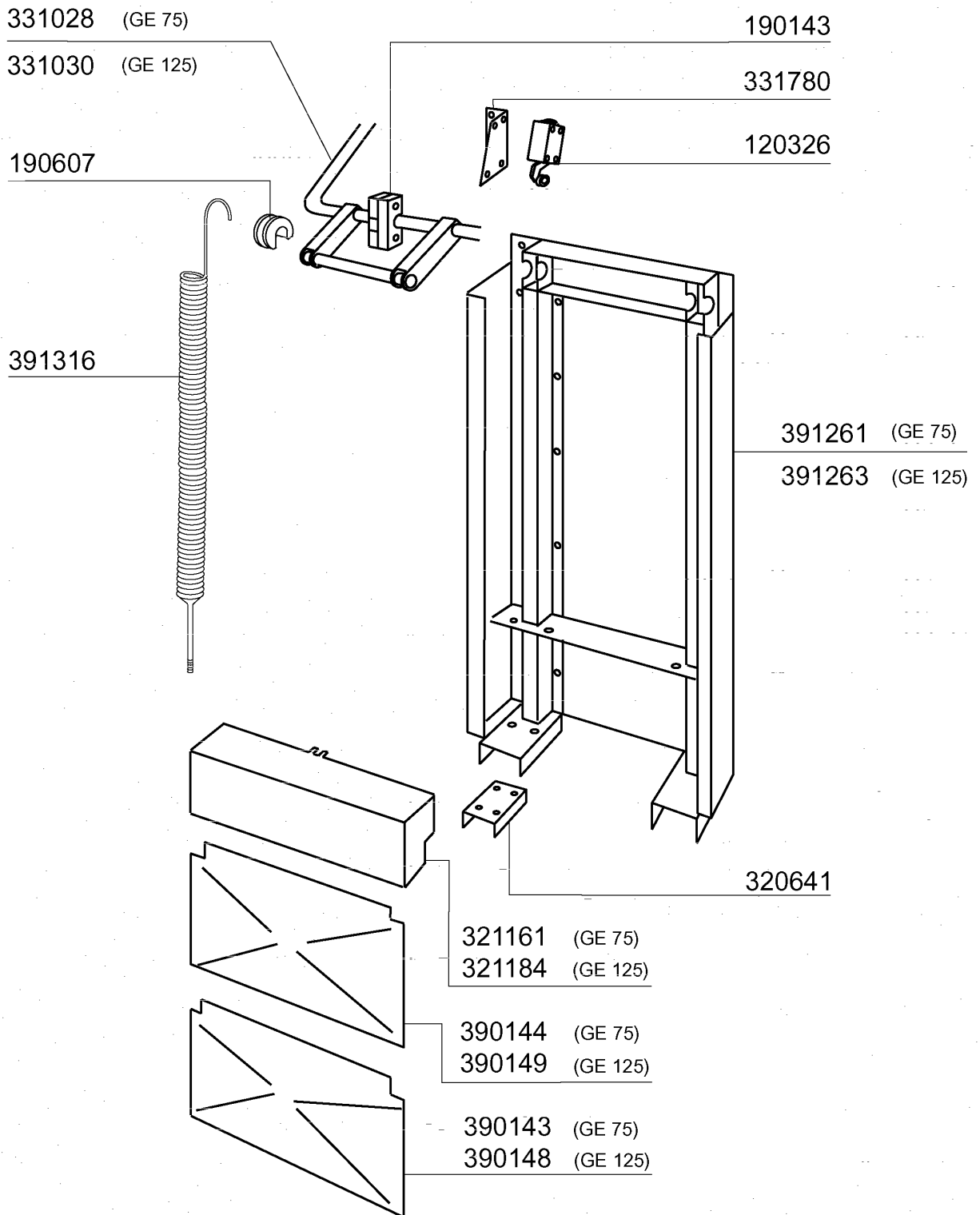
04 - 2005 | S. AG.

GE75**Karosserie**

| KODE | BEZEICHNUNG | PREIS (Eur) |
|-------------|--------------------------------|--------------------|
| 160529 | GLEITSTÜCK FÜR TÜR | 0.00 |
| 160833 | DICHTUNG 17X8,4 DICKE 0,75 TEF | 0.00 |
| 180626 | TÜRFÜHRUNG G75-G125 | 0.00 |
| 190643 | BUCHSE FÜR GRIFF G75L-125L | 0.00 |
| 320709 | SPRITZSCHÜTZ G66-115 | 0.00 |
| 322031 | VERBINDUNGSPLATTE FÜR TÜREN G7 | 0.00 |
| 322208 | TÜRQUERSTREBER G75 | 0.00 |
| 322902 | FRONTTÜR G75 | 0.00 |
| 322917 | TUER | 0.00 |
| 322918 | TUER | 0.00 |
| 330112 | PLATTE F.GRIFFÜHRUNG G75 | 0.00 |
| 331028 | HANDGRIFF G75L | 0.00 |
| 341534 | HAUBE G75L | 0.00 |
| 341926 | STIFT | 0.00 |

GE75

Griff



04 - 2005 S. AG.

GE75**Griff**

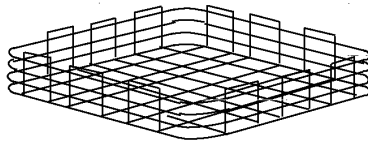
| KODE | BEZEICHNUNG | PREIS (Eur) |
|-------------|--------------------------------|--------------------|
| 120326 | ENDSCHALTER FD 102 NE - NG | 0.00 |
| 190143 | TÜRGRIFFHALTERUNG FÜR G75L-125 | 0.00 |
| 190607 | GRIFFSBUCHSE C30-70 | 0.00 |
| 320641 | HALTERUNG | 0.00 |
| 321161 | ABDECKUNG | 0.00 |
| 321184 | ABDECKUNG | 0.00 |
| 331028 | HANDGRIFF G75L | 0.00 |
| 331030 | TUERGRIFF G125L | 0.00 |
| 331780 | HALTERUNG F.TUERMIKRO | 0.00 |
| 390143 | UNTERE HINTERE TAFEL G75L | 0.00 |
| 390144 | OBERE HINTERE TAFEL G75L | 0.00 |
| 390148 | UNTERE HINTERE TAFEL G125L | 0.00 |
| 390149 | OBERE HINTERE TAFEL G125L | 0.00 |
| 391261 | RAHMEN | 0.00 |
| 391263 | RAHMEN | 0.00 |
| 391316 | FEDER FUER GRIFF C85/140-G75 | 0.00 |

GE75

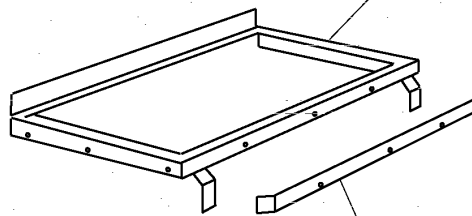
Körbe und Filtern

160532

530221

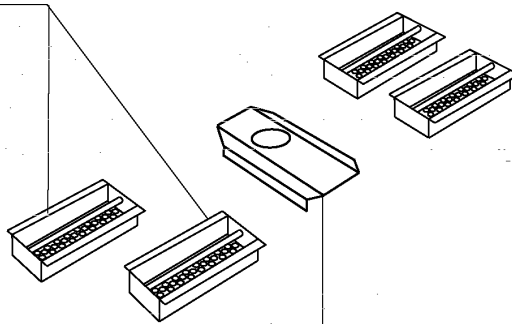


322156



322030

332016



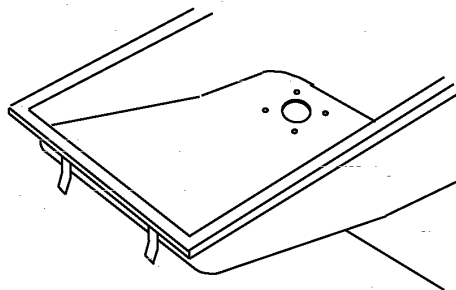
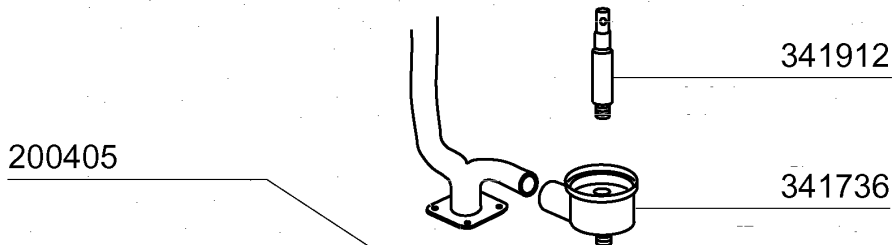
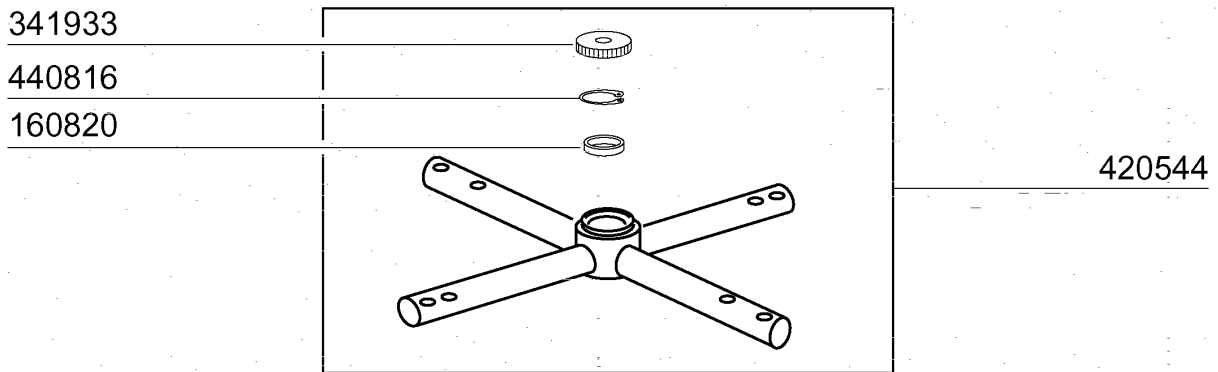
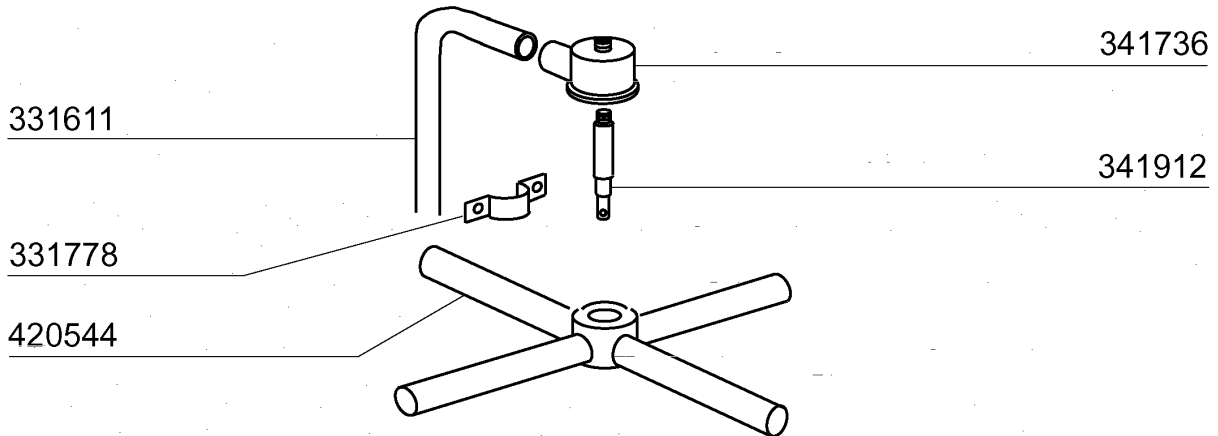
330454

GE75**Körbe und Filtern**

| KODE | BEZEICHNUNG | PREIS (Eur) |
|-------------|-----------------------------|--------------------|
| 160532 | GLEITSTÜCK FÜR KORB G75 | 0.00 |
| 322030 | PLATTE FÜR KORBFÜHRUNG G75 | 0.00 |
| 322156 | FUEHRUNG | 0.00 |
| 330454 | FILTERTRÄGER ZENTRAL FÜR GL | 0.00 |
| 332016 | TANKFILTER G65L-G115L | 0.00 |
| 530221 | KORB 700X700 G75L | 0.00 |

GE75

Waschrohr

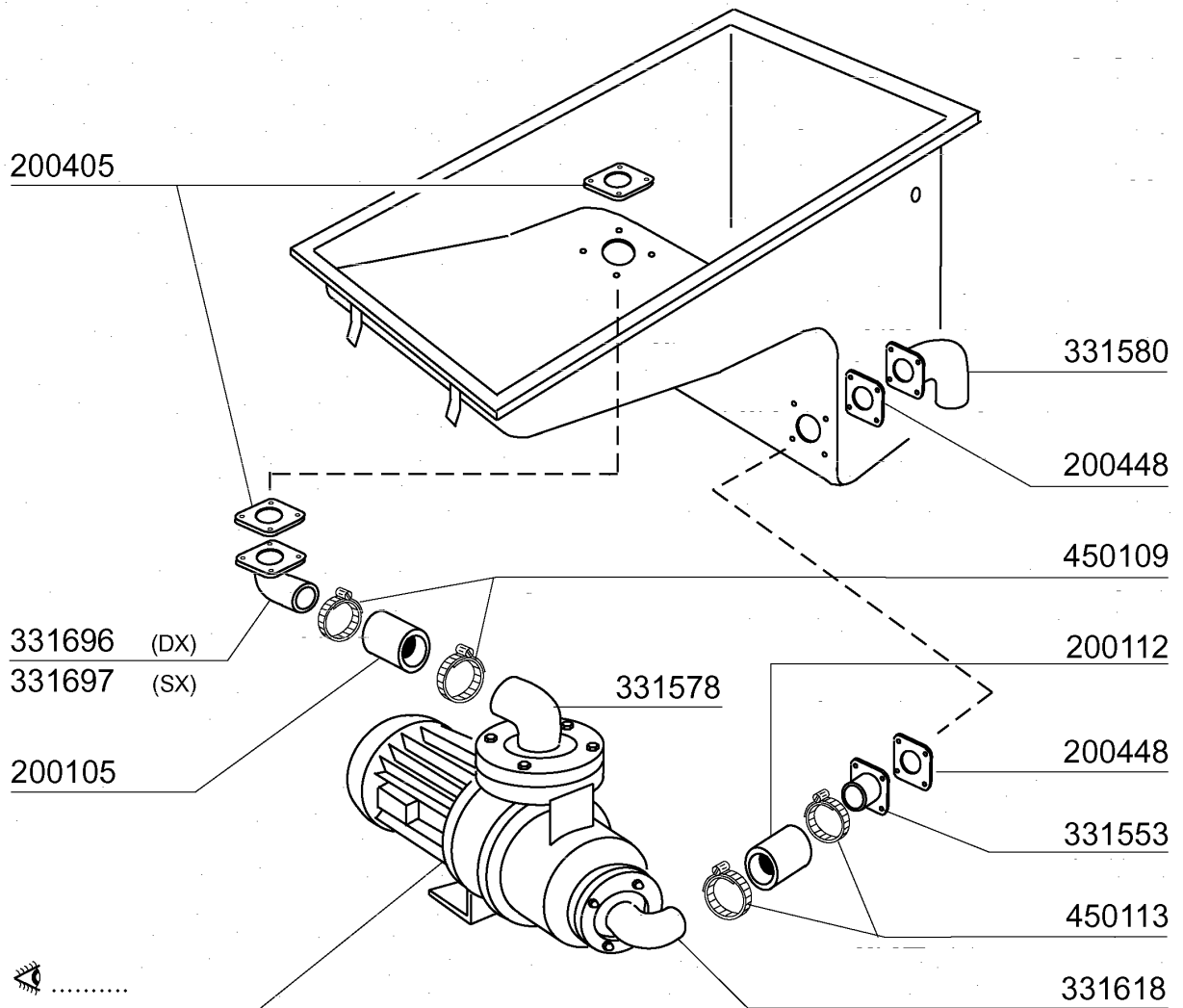


GE75**Waschrohr**

| KODE | BEZEICHNUNG | PREIS (Eur) |
|-------------|--------------------------------|--------------------|
| 160820 | GLEITRING 47,5X25X11 G66-131 | 0.00 |
| 200405 | DICHTUNG 110X100X63 AUS NEOTEN | 0.00 |
| 331611 | WASCHSAEULE GL | 0.00 |
| 331778 | HALTERUNG F.WASCHSAEULE G | 0.00 |
| 341736 | WASCHARM HALTERUNG | 0.00 |
| 341912 | WASCHARMWELLE "GL" STAHL | 0.00 |
| 341933 | GEWINDERING WASCHARM GL | 0.00 |
| 420544 | WASCHARM GL | 0.00 |
| 440816 | ROSTFR.ST SEEGER RING D.48 UNI | 0.00 |

GE75

Waschtank/Pumpe

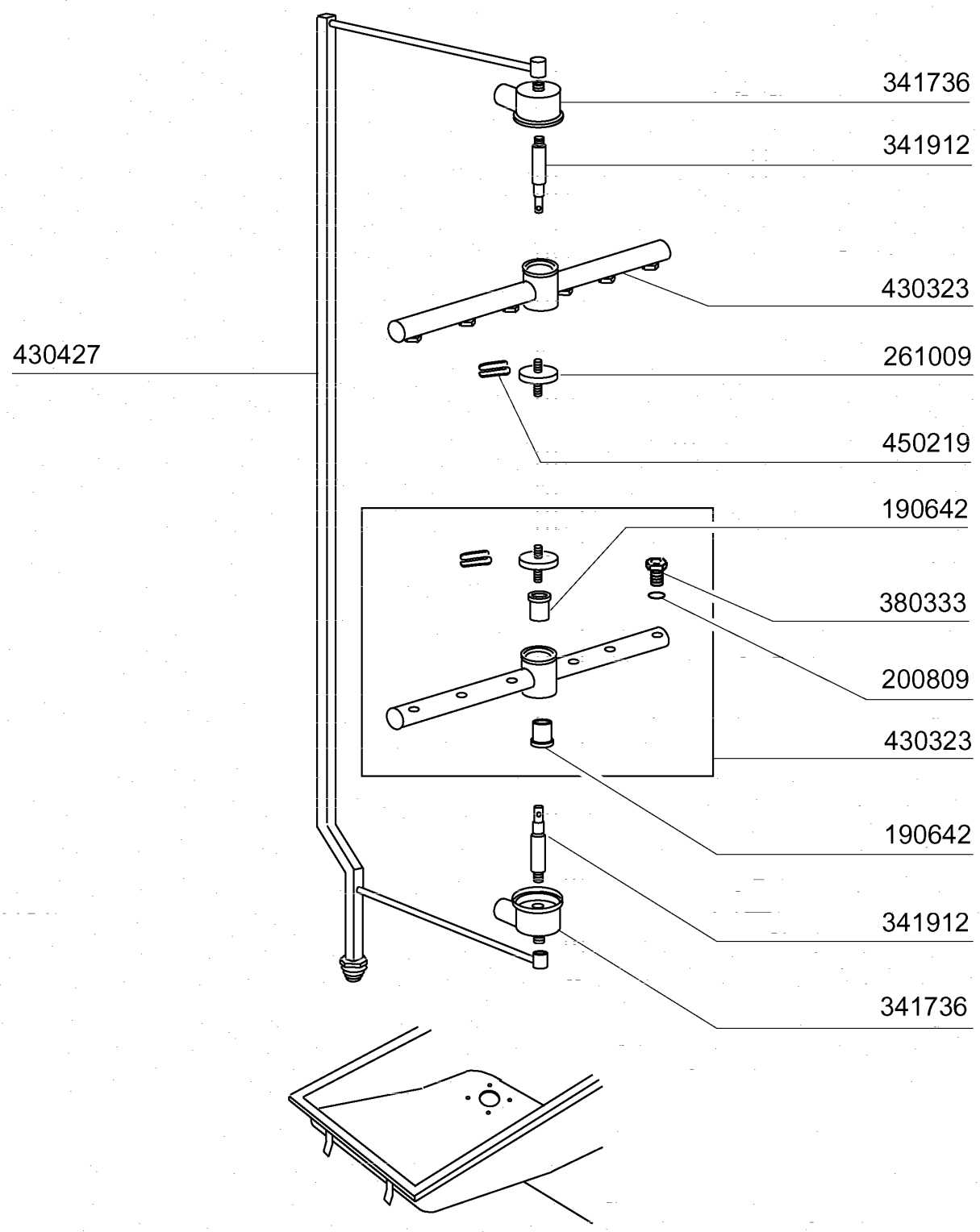


04 - 2005 | S. AG.

GE75**Waschtank/Pumpe**

| KODE | BEZEICHNUNG | PREIS (Eur) |
|-------------|--------------------------------|--------------------|
| 200105 | GUMMISCHLAUCH 50X60 | 0.00 |
| 200112 | GUMMISCHLAUCH 75X83 | 0.00 |
| 200405 | DICHTUNG 110X100X63 AUS NEOTEN | 0.00 |
| 200448 | DICHTUNG 100X100X3 BOHR. D.76 | 0.00 |
| 331553 | ANSAUGROHR F.WASCHPUMPE NG-GL | 0.00 |
| 331578 | AUSGUSSROHR FÜR WASCHPUMPE G75 | 0.00 |
| 331580 | ANSAUGROHR FÜR WASCHTANK G75 | 0.00 |
| 331618 | ANSAUGSCHLAUCH MIT FLANSCH FUE | 0.00 |
| 331696 | VERBINDINGSROHR F.WASCHSÄULE G | 0.00 |
| 331697 | VERBINDINGSROHR F.WASCHSÄULE G | 0.00 |
| 450109 | SCHLAUCHSCHELLE 50-65 | 0.00 |
| 450113 | ROSTFR.STAHL SCHELLE D.83 | 0.00 |

GE75
Nachspülarme



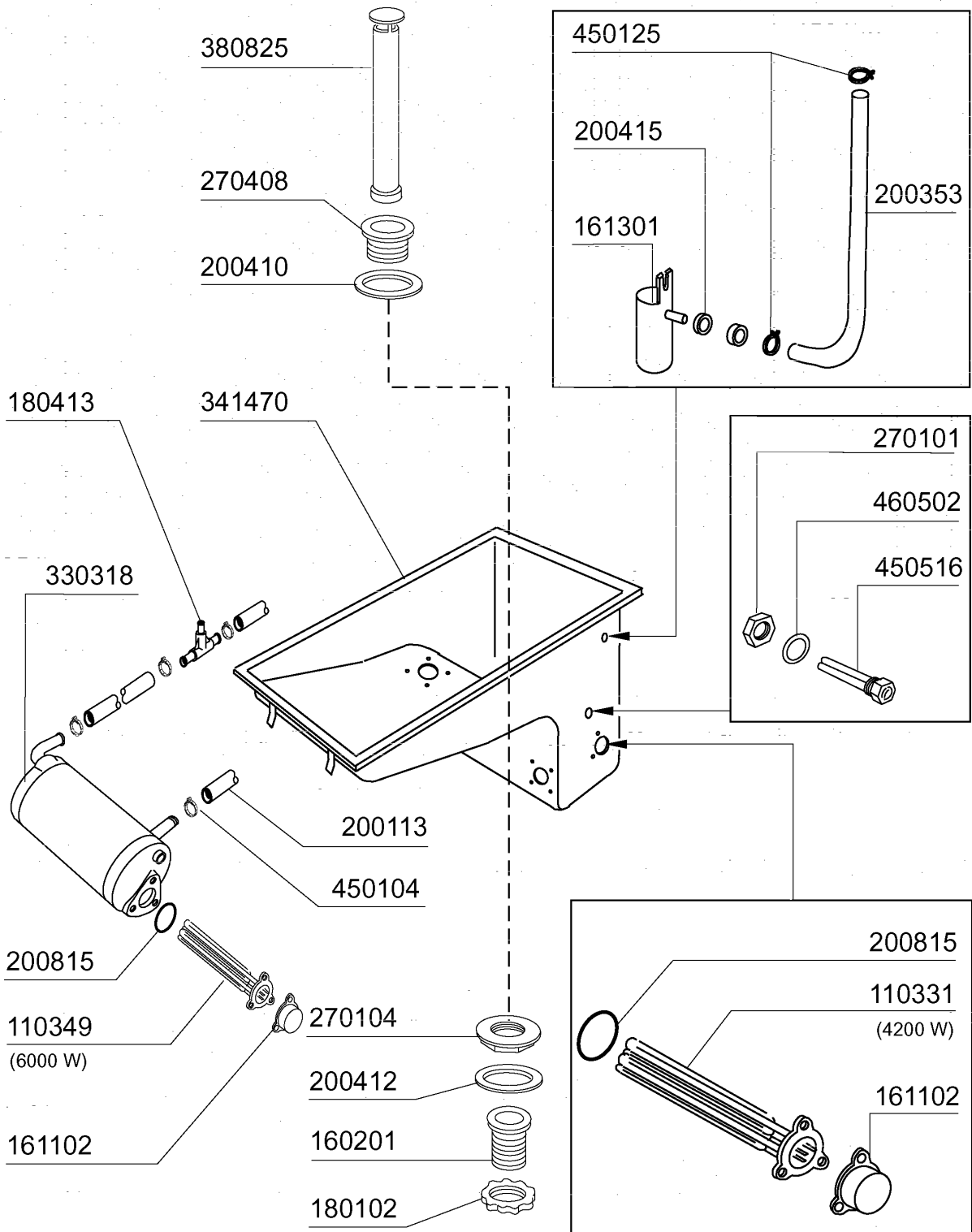
04 - 2005 | S. AG.

GE75
Nachspülarme

| KODE | BEZEICHNUNG | PREIS (Eur) |
|-------------|--------------------------------|--------------------|
| 190642 | BUCHSE FÜR G-NACHSPÜLARM AUS S | 0.00 |
| 200809 | OR DICHTUNG 1,78X8,73X12,29 | 0.00 |
| 261009 | BEFESTIG.SCHRAUBE F.SPUELARM | 0.00 |
| 341736 | WASCHARM HALTERUNG | 0.00 |
| 341912 | WASCHARMWELLE "GL" STAHL | 0.00 |
| 380333 | INOX-DUESEN OV120 80LT 1/8" | 0.00 |
| 430323 | NACHSPÜLARM GL65-75-115-125 | 0.00 |
| 430427 | NACHSPÜLSÄULE GL | 0.00 |
| 450219 | FEDER BEFEST.SCHRAUBE NACHSPÜL | 0.00 |

GE75

Wasch und Nachspülung



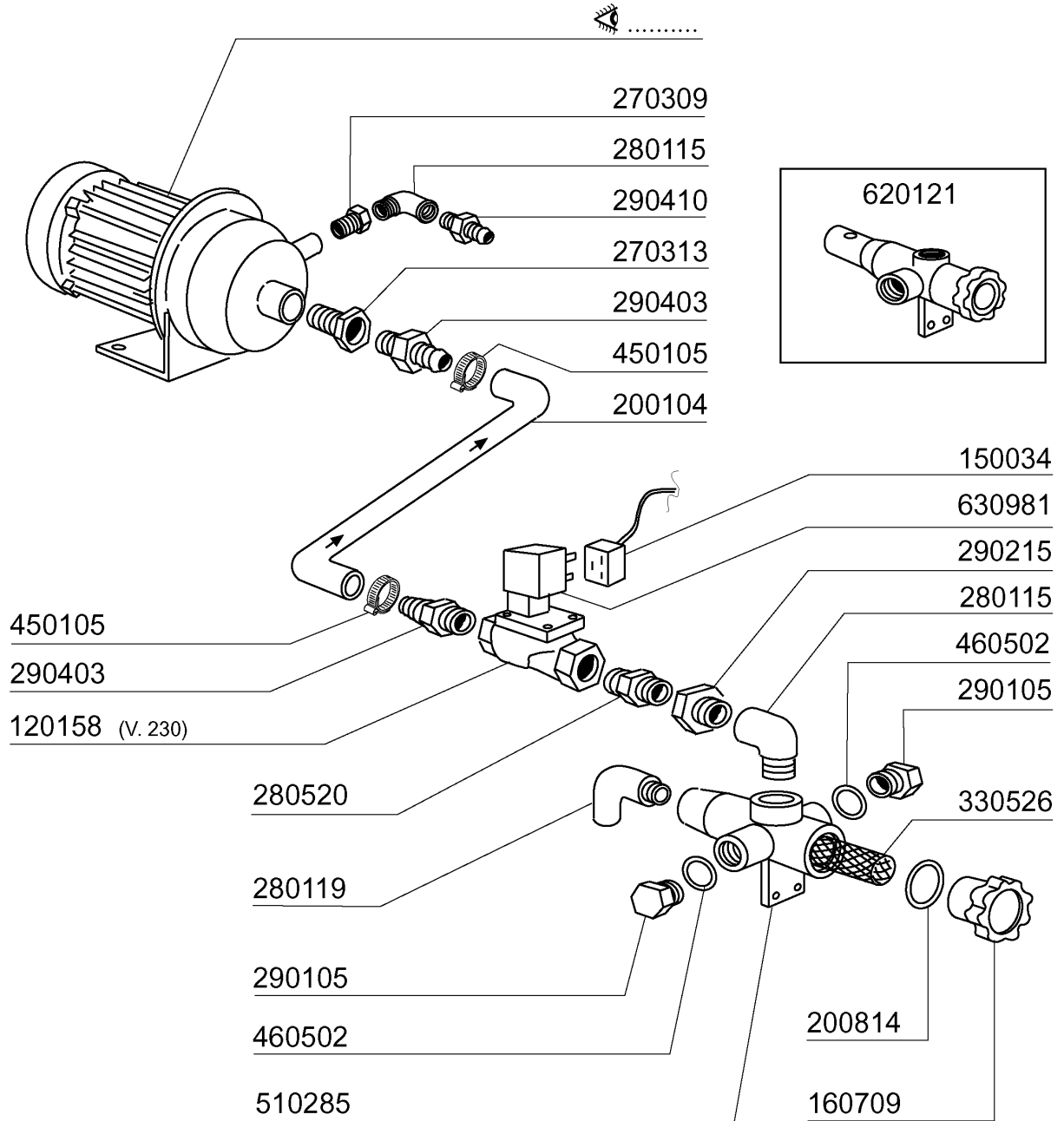
04 - 2005 | S. AG.

GE75**Wasch und Nachspülung**

| KODE | BEZEICHNUNG | PREIS (Eur) |
|-------------|--------------------------------|--------------------|
| 110331 | HEIZKÖRPER 4200W 230/400V | 0.00 |
| 110349 | HEIZKÖRPER 6000W 220/380V | 0.00 |
| 160201 | KNIESTUECK F.TANKZULAUF MOPL | 0.00 |
| 161102 | HEIZKOERPERSCHUTZ MOPL. | 0.00 |
| 161301 | LUFTFALLE F2 C34-F45 | 0.00 |
| 180102 | GEWINDERING F.ABLAUFST.1"1/2 F | 0.00 |
| 180413 | T-NIPPEL D.11,5 - NACHSPÜLGRUP | 0.00 |
| 200113 | GUMMISCHLAUCH 12X22 | 0.00 |
| 200353 | DRUCKWAECHTERSCHL.B23-10-1-2-C | 0.00 |
| 200410 | DICHTUNG ABLAUF 1 1/2" 65X47X2 | 0.00 |
| 200412 | DICHTUNG ABLAUF11/2" 45X33X3 | 0.00 |
| 200415 | DUTRAL DICHTUNG -F2 18,5X10X3 | 0.00 |
| 200815 | O-RING F.HEIZKÖRPER | 0.00 |
| 270101 | SECHSWINKL.GEGENMUTT.1/2" | 0.00 |
| 270104 | GEGENMUTTER 1" 1/2 | 0.00 |
| 270408 | ABLAUFSTÜTZEN 1½" STAHL FÜR G7 | 0.00 |
| 330318 | BOILER G65-75 | 0.00 |
| 341470 | TANK | 0.00 |
| 380825 | ÜBERLAUFROHR 510mm AUS STAHL G | 0.00 |
| 450104 | SCHLAUCHSCHELLE H=12,5 15-24 | 0.00 |
| 450125 | ELASTISCHE SCHELLE D.10,4X9,8 | 0.00 |
| 450516 | SCHUTZHUELLE FUER 2 THERMOSTAT | 0.00 |
| 460502 | ASBESTDICHTUNG 30X21X2 C34-R | 0.00 |

GE75

E-Ventil Nachspülpumpe



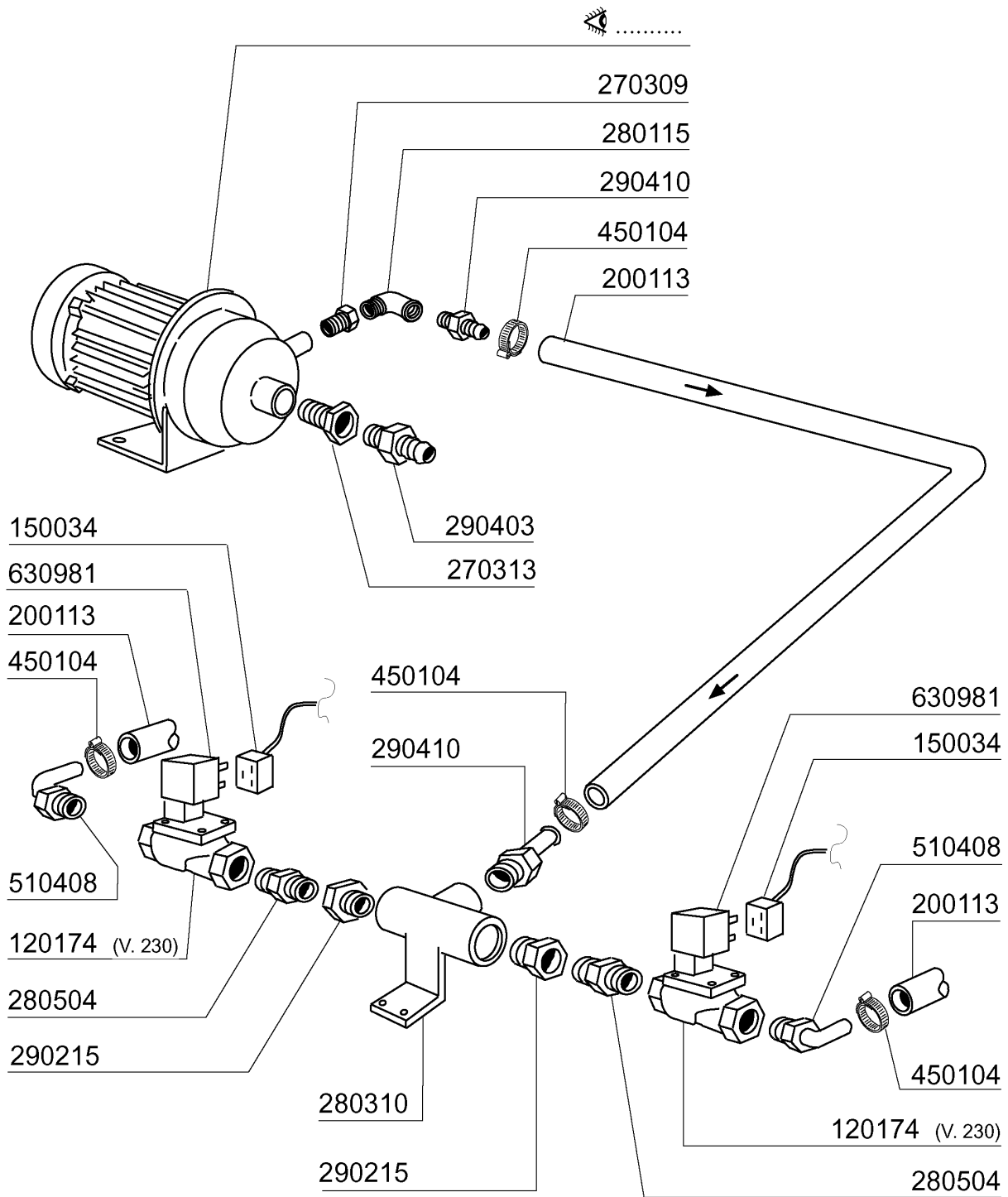
03 - 2006 | S. AG.

GE75**E-Ventil Nachspülpumpe**

| KODE | BEZEICHNUNG | PREIS (Eur) |
|-------------|--------------------------------|--------------------|
| 120158 | E-VENTIL 3/4 L180B12 240V.50HZ | 0.00 |
| 150034 | VERBINDER F.E-VENTIL 122.09.N | 0.00 |
| 160709 | PFROPFEN V.E-VENTILKOLLEKTOR | 0.00 |
| 200104 | GUMMISCHLAUCH 20X30 | 0.00 |
| 200814 | O-RING 34,52X41,58X3,53 | 0.00 |
| 270309 | ZWISCHENSTÜCK 1"-1/2" | 0.00 |
| 270313 | ZWISCHENSTÜCK 1 1/4" - 3/4" | 0.00 |
| 280115 | KNIESTÜCK 1/2" | 0.00 |
| 280119 | KNIESTÜCK 3/4" | 0.00 |
| 280520 | ZWISCHENSTÜCK 3/4" | 0.00 |
| 290105 | TE-MS-STOPFEN 1/2" | 0.00 |
| 290215 | STUTZEN TEFL.+GEWINDERING D.1/ | 0.00 |
| 290403 | NIPPEL M.3/4" MESSING | 0.00 |
| 290410 | NIPPEL 1/2" | 0.00 |
| 330526 | FILTER 22X88 E-VENTIL-KOLLEKTO | 0.00 |
| 450105 | SCHLAUCHSCH. H=12,2 26-38 | 0.00 |
| 460502 | ASBESTDICHTUNG 30X21X2 C34-R | 0.00 |
| 510285 | KOLLEKTOR FÜR E-VENTILE - MESS | 0.00 |
| 620121 | KOLLEKTOR V.2 E-VENTILEN | 0.00 |
| 630981 | SPÜLE Z610 220/240V 50/60HZ | 0.00 |

GE75

Nachspülmagnetventil



03 - 2006 | S. AG.

GE75**Nachspülmagnetventil**

| KODE | BEZEICHNUNG | PREIS (Eur) |
|-------------|--------------------------------|--------------------|
| 120174 | E-VENTIL L180 1/2" 220/50 2WEG | 0.00 |
| 150034 | VERBINDER F.E-VENTIL 122.09.N | 0.00 |
| 200113 | GUMMISCHLAUCH 12X22 | 0.00 |
| 270309 | ZWISCHENSTÜCK 1"-1/2" | 0.00 |
| 270313 | ZWISCHENSTÜCK 1 1/4" - 3/4" | 0.00 |
| 280115 | KNIESTÜCK 1/2" | 0.00 |
| 280310 | T-STÜCK 1/2" | 0.00 |
| 280504 | ANSCHLUSSTCK F.VERTEILER | 0.00 |
| 290215 | STUTZEN TEFL.+GEWINDERING D.1/ | 0.00 |
| 290403 | NIPPEL M.3/4" MESSING | 0.00 |
| 290410 | NIPPEL 1/2" | 0.00 |
| 450104 | SCHLAUCHSCHELLE H=12,5 15-24 | 0.00 |
| 510408 | ANSCHLUSSTÜCK 90° 1/2" | 0.00 |
| 630981 | SPÜLE Z610 220/240V 50/60HZ | 0.00 |

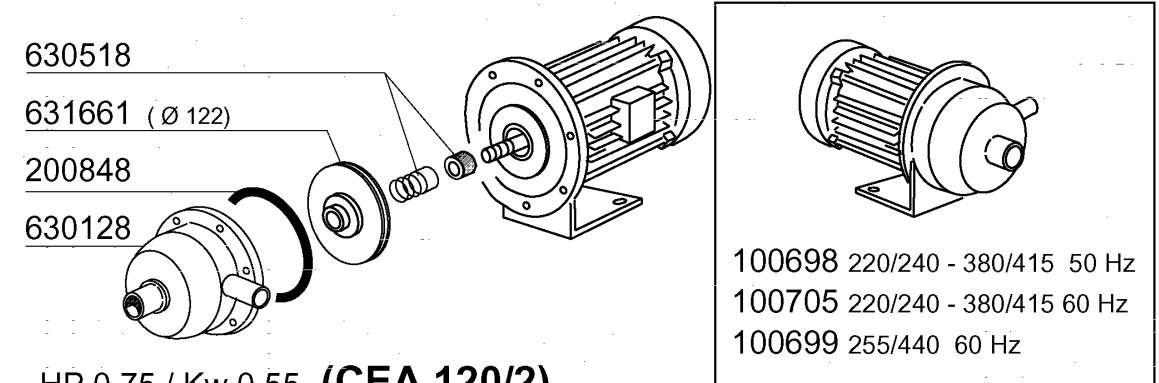
GE75
E-Schrank

| KODE | BEZEICHNUNG | PREIS (Eur) |
|-------------|--------------------------------|--------------------|
| 110482 | KABEL FUER E-TAFEL | 0.00 |
| 120459 | HILFSRELAIS 16A 220V C95-155-B | 0.00 |
| 120460 | RELAIS 16A 220V | 0.00 |
| 120477 | SCHÜTZ ABB 9A 220V | 0.00 |
| 120488 | SCHÜTZ ABB 12A 220V | 0.00 |
| 120519 | THERMOSTAT 95-125° SIC.LS1 C- | 0.00 |
| 120860 | THERMOAUSLÖSER ABB 1-1,4A | 0.00 |
| 120863 | THERMOAUSLÖSER ABB 2,8-4A | 0.00 |
| 120865 | THERMOAUSLÖSER ABB 6-8,5A | 0.00 |
| 120867 | THERMOAUSLÖSER ABB 10-14A | 0.00 |
| 120960 | FÜHLER | 0.00 |
| 121283 | E-TAFEL "C-GE" | 0.00 |
| 121284 | ELEKTRONISCHE TAFEL C-GE | 0.00 |
| 130250 | SCHMELZSICHERUNG 12A GF 12312 | 0.00 |
| 130252 | SCHMELZSICHERUNG 20A GF 12320 | 0.00 |
| 130260 | SCHMELZSICHERUNG 10,3X38 2A AM | 0.00 |
| 150710 | SICHERUNGSHALTER 10,3X38 ART.2 | 0.00 |
| 160537 | ABSTANDSTÜCK F. ELEKTR.LOCHKAR | 0.00 |
| 161175 | ABDECKUNG | 0.00 |
| 200432 | MOOSGUMMI SELBSTKLEB 8X4 NEOPR | 0.00 |
| 260423 | SELBS-SICHERNDE MUTTER M3 | 0.00 |
| 260501 | ROSTFR.ST.FLACHSCHEIBE D3 UNI | 0.00 |
| 351740 | PANEEL MIT TASTEN GE | 0.00 |
| 461353 | SCHALTTAFFEL | 0.00 |
| 631209 | ENTSTÖRFILTER | 0.00 |
| 870016 | SCHALTER FUER E-TAFEL | 0.00 |

GE75

Pumpen

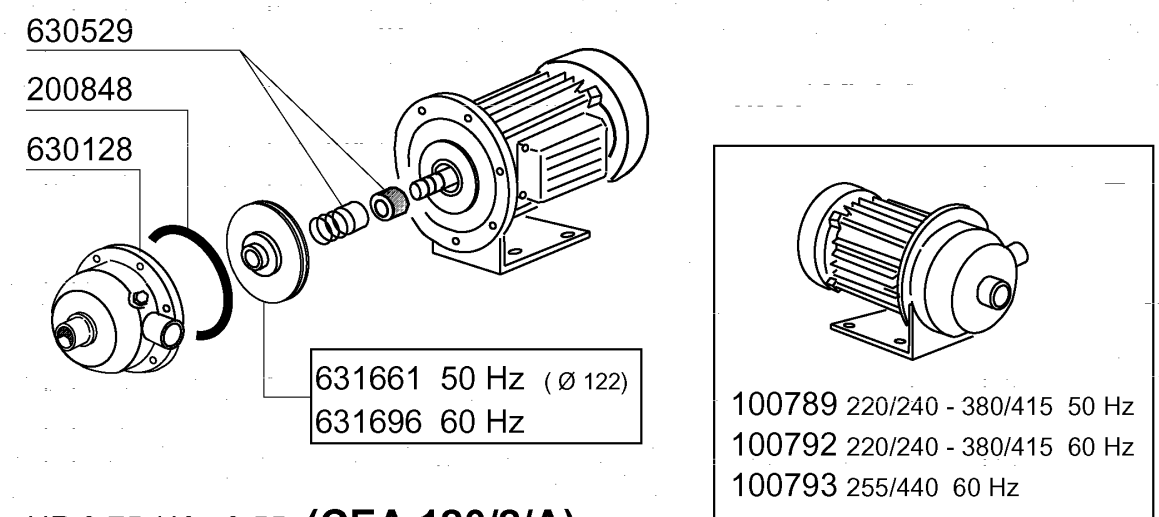
630518
 631661 (Ø 122)
 200848
 630128



HP 0,75 / Kw 0,55 **(CEA 120/2)**

100698 220/240 - 380/415 50 Hz
 100705 220/240 - 380/415 60 Hz
 100699 255/440 60 Hz

630529
 200848
 630128

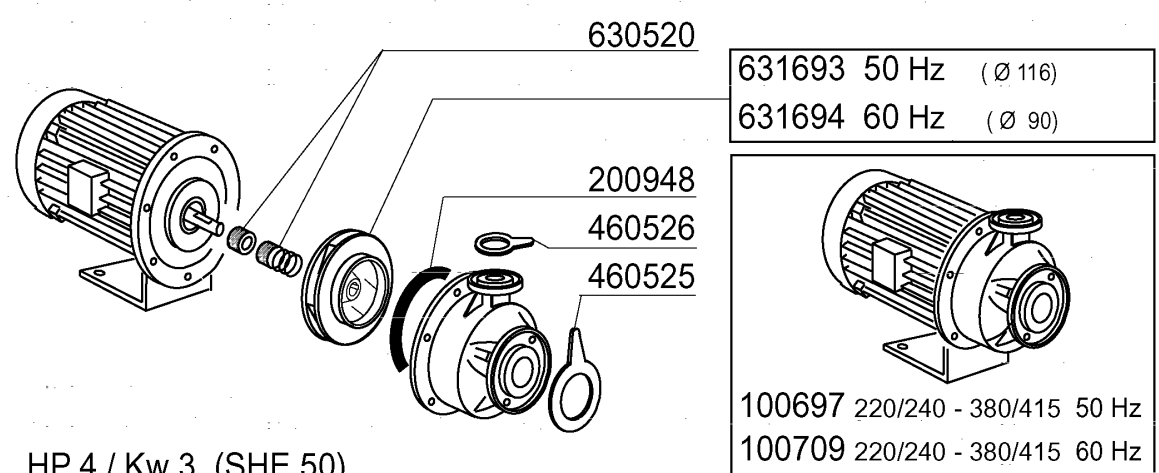


631661 50 Hz (Ø 122)
 631696 60 Hz

HP 0,75 / Kw 0,55 **(CEA 120/2/A)**

100789 220/240 - 380/415 50 Hz
 100792 220/240 - 380/415 60 Hz
 100793 255/440 60 Hz

630520



200948
 460526
 460525

631693 50 Hz (Ø 116)
 631694 60 Hz (Ø 90)

HP 4 / Kw 3 **(SHE 50)**

100697 220/240 - 380/415 50 Hz
 100709 220/240 - 380/415 60 Hz

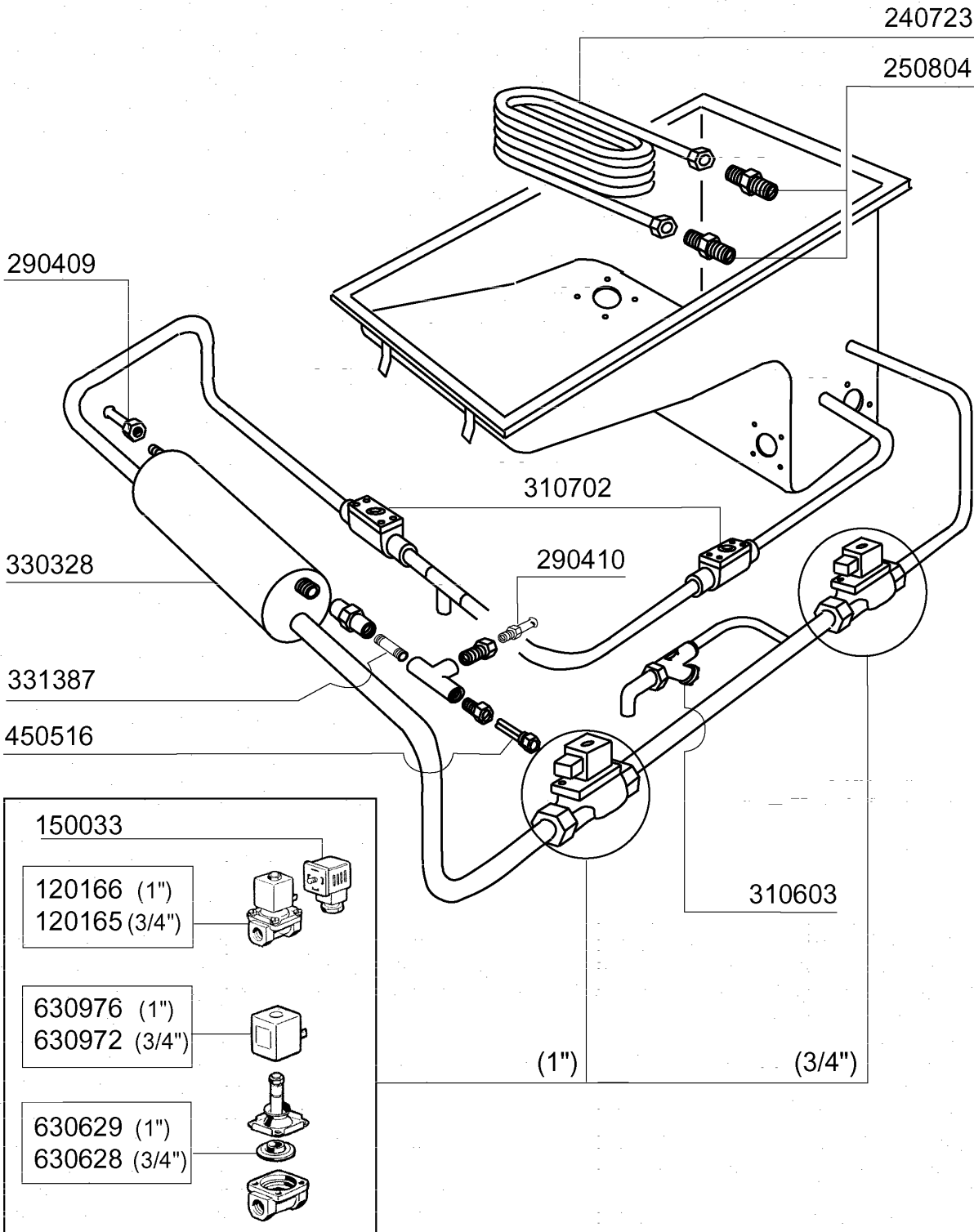
04 - 2005 | S. AG.

GE75**Pumpen**

| KODE | BEZEICHNUNG | PREIS (Eur) |
|-------------|--------------------------------|--------------------|
| 100697 | PUMPE 4 PS 220/3 HTE50-125/30 | 0.00 |
| 100698 | PUMPE HP0,75-CEA120 (100789) | 0.00 |
| 100699 | PUMPE 1PS 255/440 60HZ CE1206/ | 0.00 |
| 100705 | PUMPE HP0,75 220-380 60(100792 | 0.00 |
| 100709 | PUMPE 4 PS 220/380/415V 60HZ | 0.00 |
| 100789 | PUMPE HP 0,75 220/415V | 0.00 |
| 100792 | PUMPE HP 0,75 220/415 | 0.00 |
| 100793 | PUMPE HP 0,75 | 0.00 |
| 200848 | DICHTUNG FÜR PUMPE 0,75PS CEA | 0.00 |
| 200948 | DICHTUNG OR | 0.00 |
| 460525 | DICHTUNG ANSAUGROHR WASCHPUMPE | 0.00 |
| 460526 | DICHTUNG AUSGUSSROHR WASCHPUMP | 0.00 |
| 630128 | NACHSPÜLPUMPENGEHÄUSE 0,75PS C | 0.00 |
| 630518 | MECH.DICHTUNG PUMPE 0,75PS LOW | 0.00 |
| 630520 | MECH.DICHTUNG FÜR PUMPE 4PS HT | 0.00 |
| 630529 | MECH.DICHTUNG | 0.00 |
| 631661 | PUMPENLAUFRAD 0,75PS LOW.CE120 | 0.00 |
| 631693 | LAUFRAD | 0.00 |
| 631694 | LAUFRAD | 0.00 |
| 631696 | LAUFRAD 60HZ | 0.00 |

GE75

Dampfausführung



04 - 2005 | S. AG.

GE75**Dampfausführung**

| KODE | BEZEICHNUNG | PREIS (Eur) |
|-------------|--------------------------------|--------------------|
| 120165 | E-VENTIL DAMPF 24V50HZ 3/4"G L | 0.00 |
| 120166 | E-VENTIL DAMPF 1" 24V-50HZ L15 | 0.00 |
| 150033 | VERBINDER F.E-VENTIL 182.09.N | 0.00 |
| 240723 | DAMPFHEIZSCHLANGE 12.000KCAL " | 0.00 |
| 250804 | NIPPEL FÜR DAMPFHEIZSCHLANGE | 0.00 |
| 290409 | NIPPEL 3/4" | 0.00 |
| 290410 | NIPPEL 1/2" | 0.00 |
| 310603 | FILTER JU 1" MOD.45 | 0.00 |
| 310702 | KONDENSWASSERABLASSER 1/2" MK2 | 0.00 |
| 330328 | BOILER FÜR OSMOSENACHSP. DAMPF | 0.00 |
| 331387 | SCHLAUCH 3/4" | 0.00 |
| 450516 | SCHUTZHUELLE FUER 2 THERMOSTAT | 0.00 |
| 630628 | KIT F.E-VENTIL L153D1 3/4" G26 | 0.00 |
| 630629 | 1"MAGNETVENTIL KIT DAMPF L153D | 0.00 |
| 630972 | SPULE Z234A V.24 XE-VENTIL L14 | 0.00 |
| 630976 | SPÜLE E-VENTIL Z334D 24V L153 | 0.00 |