



PLACA DE GRELHAR ELECTRICA



PLACA DE GRELHAR EGP15.10C MEC FIAMMA - 2.0.334.0002
PLACA DE GRELHAR EGP15.10 MEC FIAMMA - 2.0.334.0003
PLACA DE GRELHAR EGP15.10MC MEC FIAMMA - 2.0.334.0005
PLACA DE GRELHAR EGP15.10M MEC FIAMMA - 2.0.334.0006

POTÊNCIA 7000 W
POWER

TENSÃO DE ALIMENTAÇÃO 230V-50Hz
POWER SUPPLY

TERMOSTATO REGULÁVEL 250 °C
ADJUSTABLE THERMOSTAT

ÁREA UTIL DE TRABALHO 955x400 mm
WORKING AREA

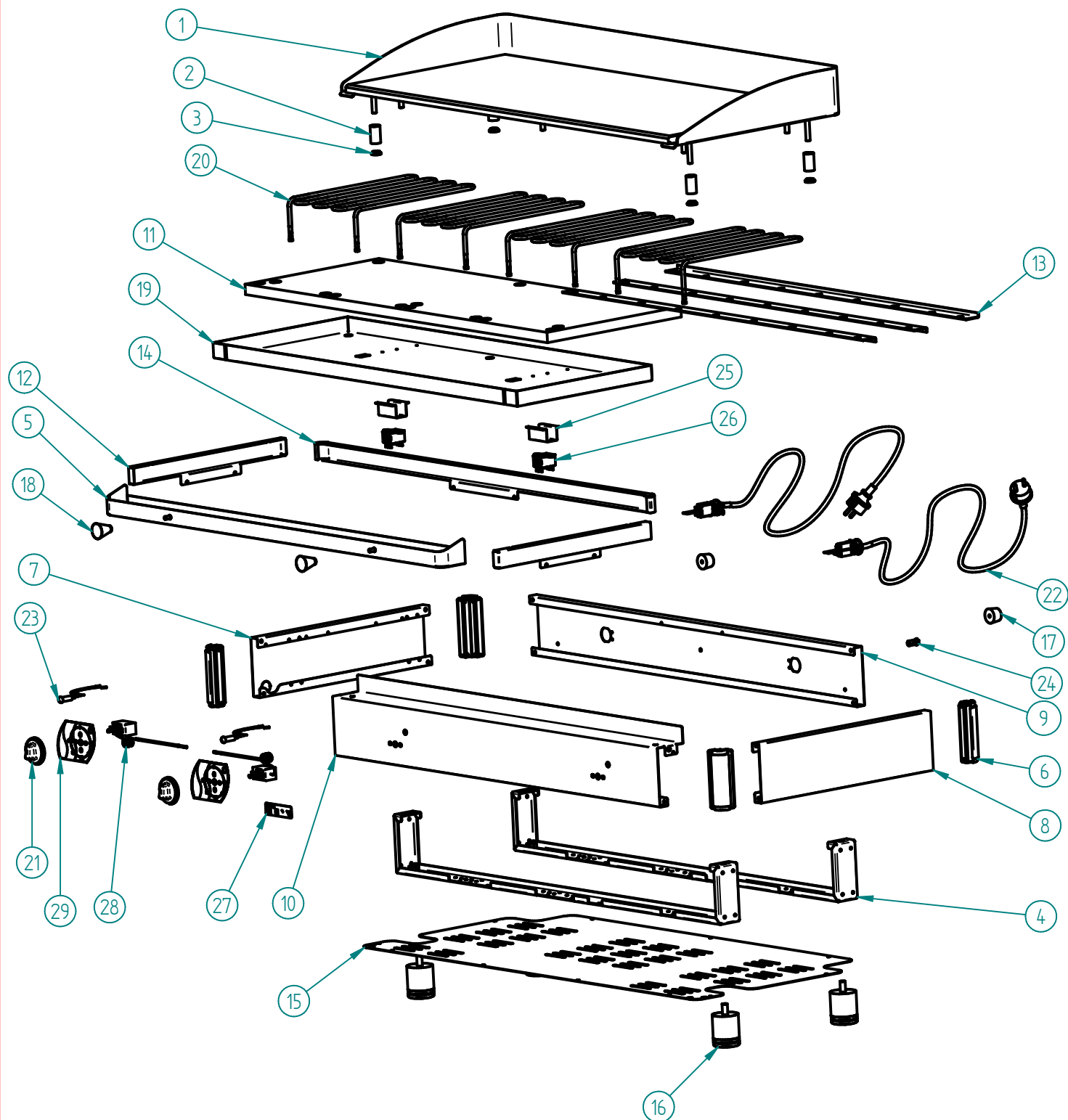
PESO LIQUIDO 68 kg
NET WEIGHT

PESO BRUTO 73 kg
GROSS WEIGHT

DIMENSÕES (LxPxH) 1008x530x305 mm
DIMENSIONS (LxPxH)

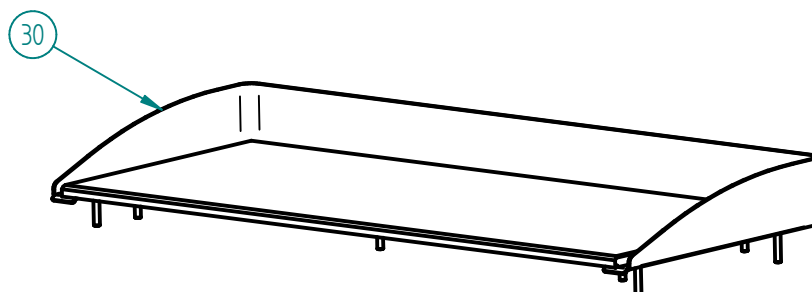
DIMENSÕES DA EMBALAGEM (LxPxH) 1130x590x360 mm
PACKAGE DIMENSIONS

**PLACA DE GRELHAR ELECTRICA EGP15.10C /
EGP15.10 / EGP15.10MC / EGP15.10M MEC FIAMMA**

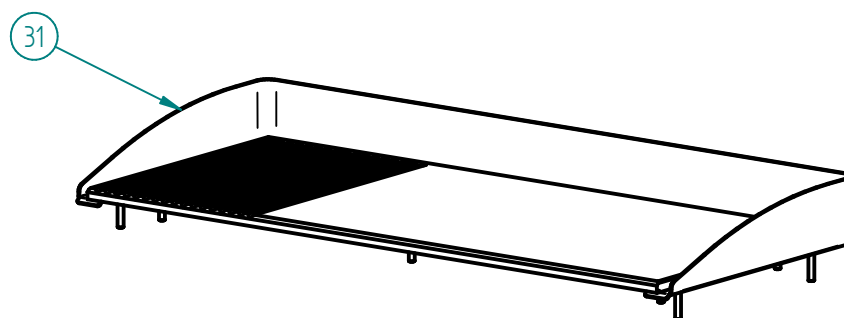


EGP15.10C MEC FIAMMA - 2.0.334.0002

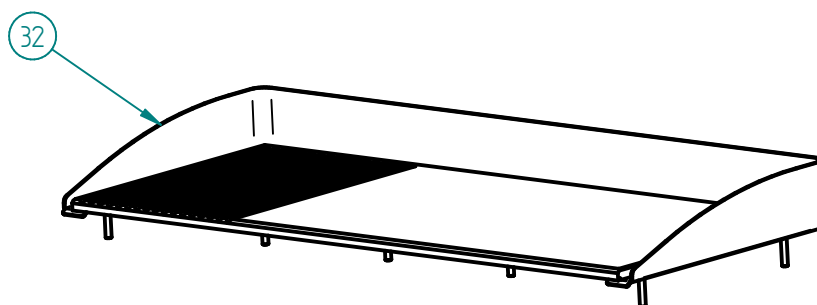
**PLACA DE GRELHAR ELECTRICA EGP15.10C /
EGP15.10 / EGP15.10MC / EGP15.10M MEC FIAMMA**



EGP15.10 MEC FIAMMA - 2.0.334.0003



EGP15.10MC MEC FIAMMA - 2.0.334.0005



EGP15.10M MEC FIAMMA - 2.0.334.0006

PLACA DE GRELHAR ELECTRICA EGP15.10C / EGP15.10 / EGP15.10MC / EGP15.10M MEC FIAMMA

LISTA DE COMPONENTES E ACESSÓRIOS Spare parts list

ITEM Nº	CÓDIGO	DESIGNAÇÃO	QUANT.
1	7.0.334.0065	PLACA CROMODURO EGP15.10	1
2	4.0.301.0010	CASQUILHO \varnothing 19x1,5x33 mm GL500	4
3	4.0.301.0011	GUIA CASQUILHO \varnothing 19x1,5x33 mm GL500	4
4	7.0.304.0030	REFORÇO CHASSI GL500.10	2
5	7.0.304.0027	MOLHEIRA GL500.10	1
6	4.0.201.0001	CANTO GL	4
7	7.0.301.0001	PAINEL LATERAL ESQ. GL500	1
8	7.0.301.0002	PAINEL LATERAL DIR. GL500	1
9	7.0.334.0006	PAINEL POSTERIOR EGP 15.10	1
10	7.0.334.0012	PAINEL FRONTAL EGP 15.10	1
11	7.0.334.0039	ISOLAMENTO LA CERAMICA EGP 15.10 (894X335)	1
12	7.0.331.0014	BLINDAGEM LATERAL CHASSI EGP	2
13	7.0.334.0037	FIXADOR DA RESISTÊNCIA EGP15.10	3
14	7.0.334.0013	BLINDAGEM POSTERIOR CHASSI EGP 15.10	1
15	7.0.334.0025	BLINDAGEM DO FUNDO EGP 15.10	1
16	4.0.000.0803	PE MAQ. DE CAFE 50x50	4
17	4.2.000.9247	BATENTE PRETO Nº4	2
18	4.0.065.0004	MANIPULO 607 A C/ ROSCA M6	2
19	7.0.334.0035	BLINDAGEM RESISTÊNCIA EGP 15.10	1
20	4.0.334.0004	RESISTENCIA EGP 15.10 - 1750 W-230 V	4
21	4.0.066.0101	MANIPULO RST \varnothing 52 C/ MARCA	2
22	4.0.075.0054	CABO SECTOR CONJ. 3G1,5 (PA 84E)	2
23	4.0.066.0025	SINALIZADOR LARANJA TER. PONT. 350MM SL10207	2
24	4.0.125.0020	BORNE \varnothing 10MM	1
25	7.0.201.0055	APOIO TERMOSTATO SEGUR. GL	2
26	4.0.066.0108	TERMOSTATO SEGURANÇA 140°	2
27	4.0.201.0082	ETIQUETA FIAMMA GL (76x19mm)	1
28	4.0.066.0114	TERMOSTATO REGULAVEL 250°	2
29	4.0.331.0080	PAINEL PERSONALIZADO GL 0-250°C	2
30	7.0.334.0061	PLACA AÇO EGP15.10	1
31	7.0.334.0066	PLACA CROMODURO MISTA EGP15.10	1
32	7.0.334.0062	PLACA AÇO MISTA EGP15.10	1

PLACA DE GRELHAR ELECTRICA EGP15.10C / EGP15.10 / EGP15.10MC / EGP15.10M MEC FIAMMA

ESQUEMA ELECTRICO

