



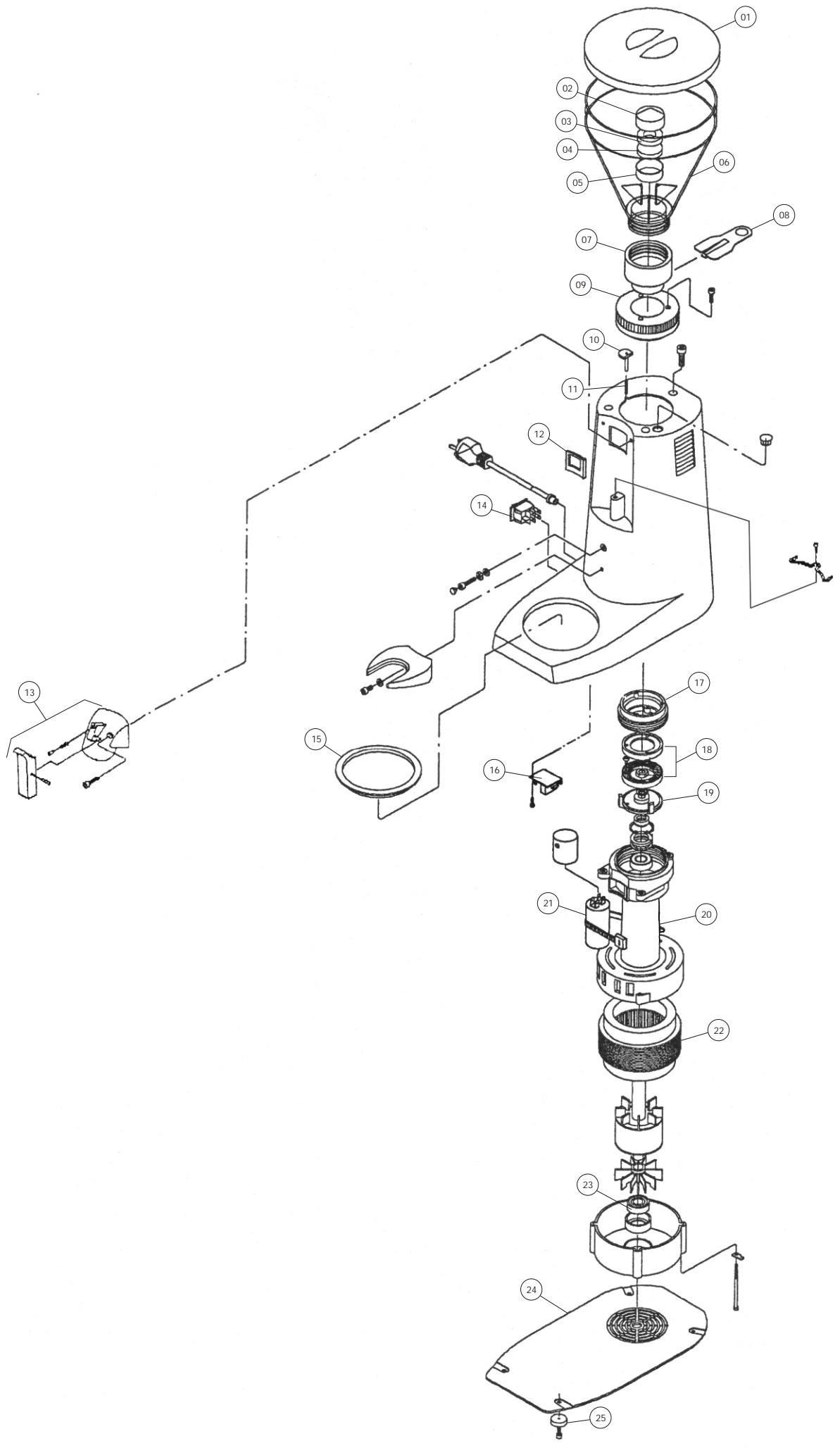
**MOINHO DE CAFÉ**  
**MCF 6 s/ Doseador**



> **REF.** ..... 6.0.053.0010

> **CAPACIDADE DA TREMONHA** ..... 1,2Kg  
*HOPPER CAPACITY*

> **DIAMETRO DA MÓS** ..... 63,5mm  
*GRINDERSTONE DIAMETER*



# MOINHO DE CAFÉ

## MCF 6 s/ Doseador

01	>	5.0.052.2676	TAMPA DA TREMONHA Hopper cover
02	>	5.0.052.2845	PROTEÇÃO DO IMAN SUPERIOR Upper magnet protection
03	>	5.0.052.3476	IMAN PARA TREMONHA PEQUENA Magnet for small hopper
04	>	5.0.052.3499	IMAN PARA TREMONHA GRANDE Magnet for large hopper
05	>	5.0.052.2844	PROTEÇÃO DO IMAN INFERIOR Lower magnet protection
06	>	5.0.052.2735	TREMONHA C/ IMAN Hopper with magnet
07	>	5.0.052.2649	BOCAL P/TREMONHA CÔNICA Hopper-holding spout
08	>	5.0.052.3352	FECHO TREMONHA Hopper lock
09	>	5.0.052.2720	ANEL REGULAÇÃO MOAGEM Dial for spout
		5.0.052.2837	ANEL REGULAÇÃO MOAGEM Dial for spout
10	>	5.0.052.2635	PATILHA AFINAÇÃO MOS Adjustment locking pin
11	>	5.0.052.2018	MOLA AFINAÇÃO MÓS Spring adjustment
12	>	5.0.052.2754	JUNTA MOTOR/DOSEADOR (NOVO MODELO) Motor/doser gasket (new model)
13	>	5.0.052.3956	BOCAL MOINHO CAFÉ SACO Coffee discharger
14	>	4.2.000.9236	INTERRUPTOR BIP. F 11.405L Grinder main On/Off switch
15	>	5.0.052.2868	PRATO RECUPERAÇÃO CAFÉ Coffee still tray
16	>	5.0.053.SERM	PLACA ELECTRÓNICA Electronic board
17	>	5.0.052.4899	PORTA MÓ SUPERIOR Grinding adjustment pin
18	>	5.0.052.4435	PAR DE MÓS Grindstone set
19	>	5.0.052.4984	PORTA MÓS Holding plate
20	>	5.0.052.2013	CÁLICE DO MOTOR COMPLETO Housing
21	>	5.0.000.0068	CONDENSADOR 12,5uF Capacitor
22	>	5.0.052.3213	BOBINE DO MOTOR Stator
23	>	5.0.052.2509	ROLAMENTO Bushing
24	>	5.0.052.2869	BASE Base
25	>	5.0.052.2740	PÉ Grinder foot