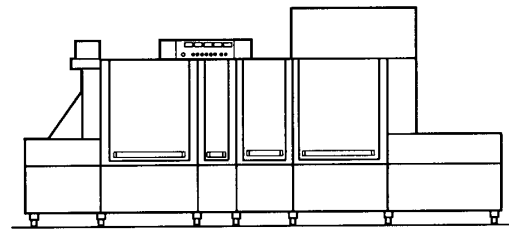


PARTI DI RICAMBIO
PIECES DETACHEES
SPARE PARTS
ERSATZTEILE
LISTA DE RECAMBIOS

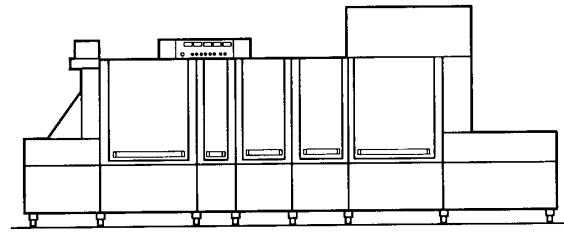
NG 01

2/94

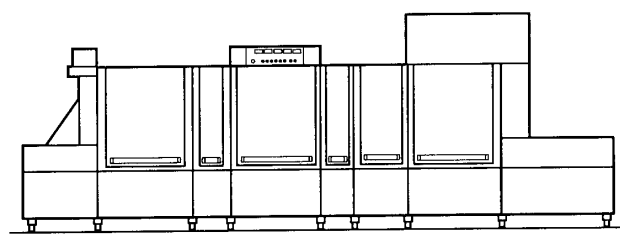
NG 601



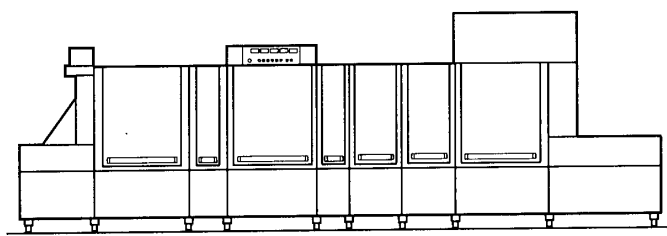
NG 601 E



NG 901



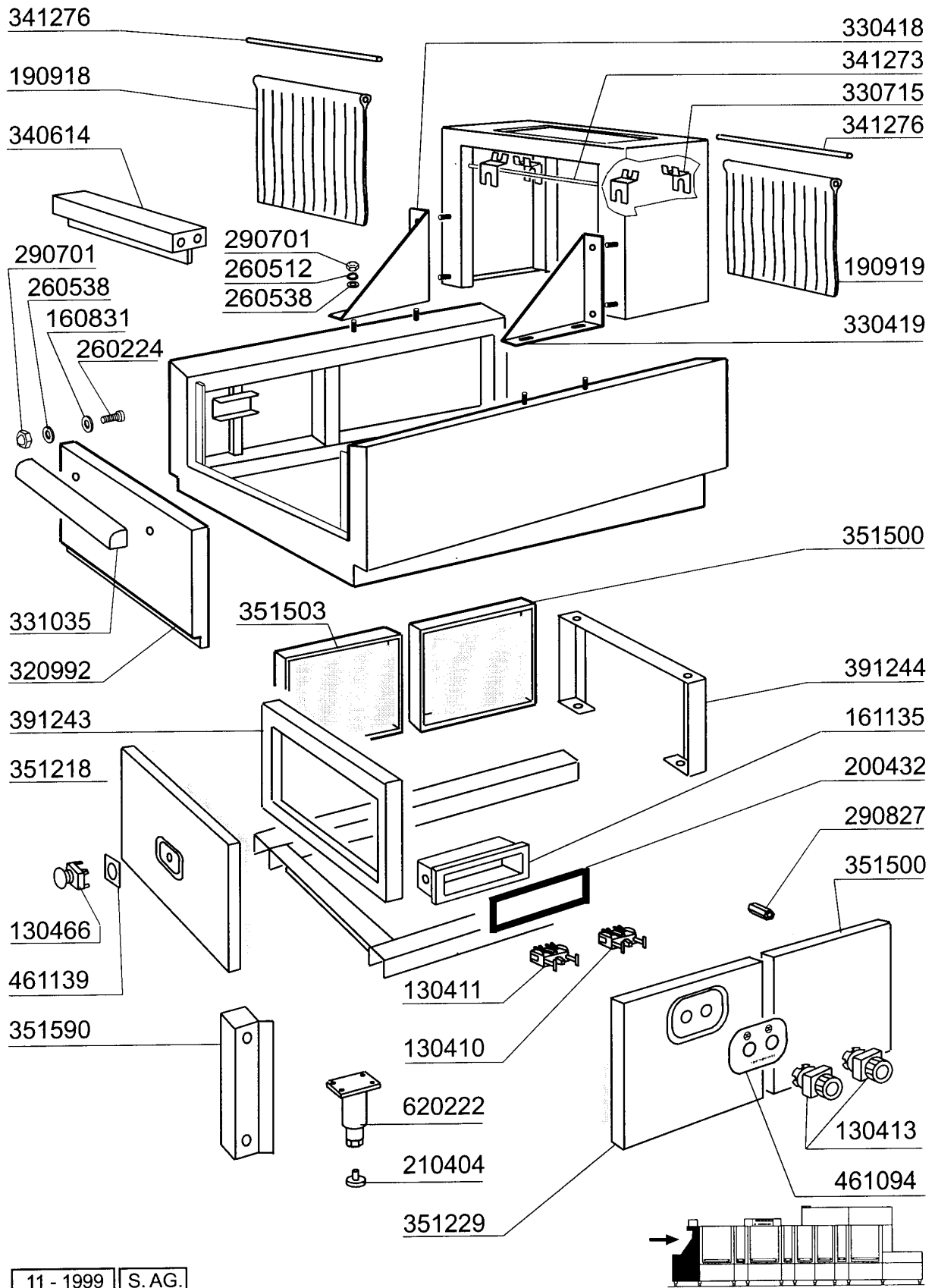
NG 901 E



11 - 1999 S. AG.

NG01

Zulaufkonsole



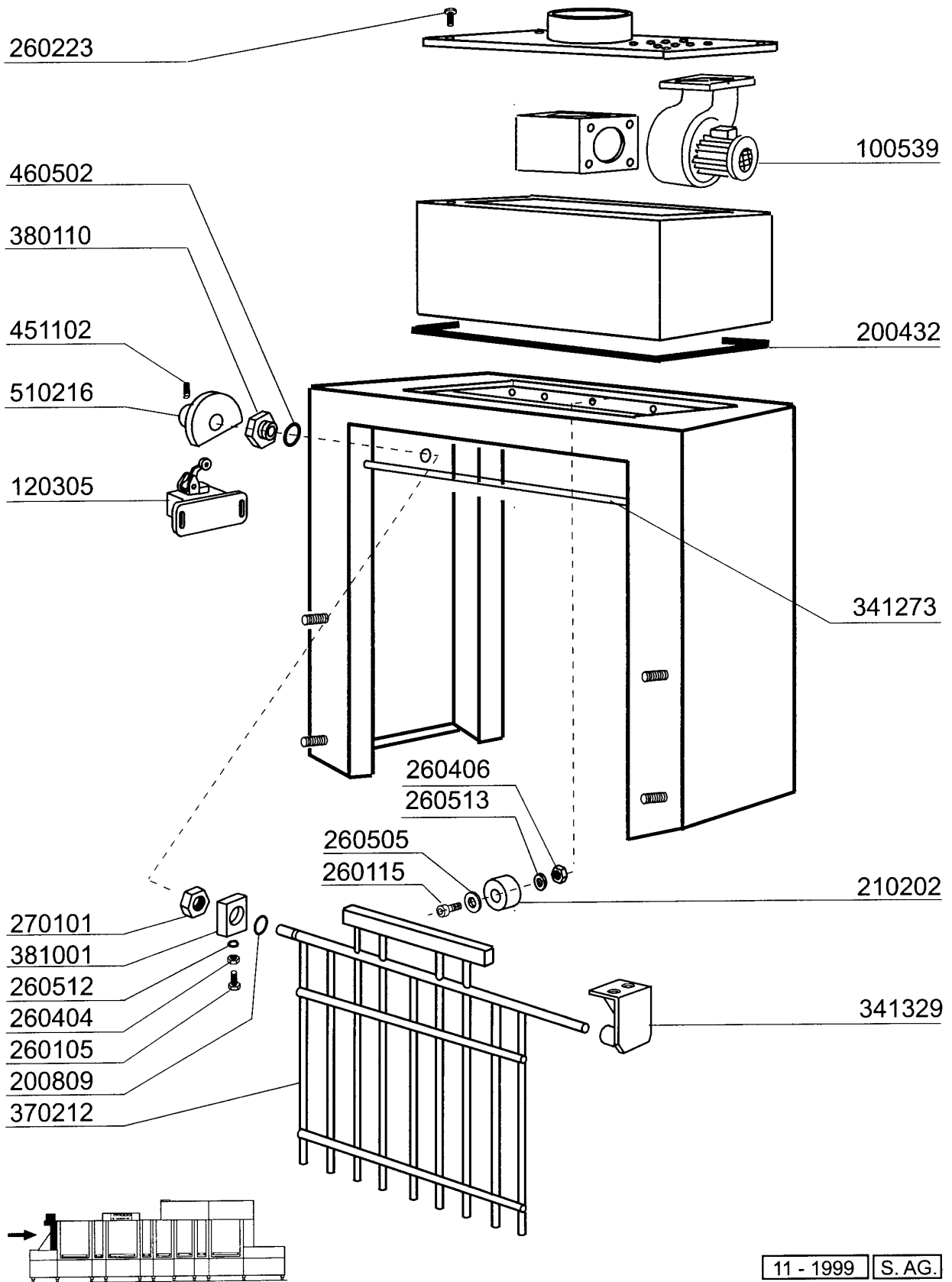
11 - 1999 S. AG.

NG01**Zulaufkonsole**

KODE	BEZEICHNUNG	PREIS (Eur)
130410	STOP KONTAKT F40 CN ROT	0.00
130411	START KONTAKT GELB	0.00
130413	DRUCKSCHALTER SCHWARZ	0.00
130466	NOTSCHALTER ROT	0.00
160831	GLEITRING F2 17X6X3	0.00
161135	ABDECKUNG FÜR TASTEN	0.00
190918	VORHANG EIN/AUS NG-910X680	0.00
190919	ZWISCHENVORHANG NG-910X680	0.00
200432	MOOSGUMMI SELBSTKLEB 8X4 NEOPR	0.00
210404	SCHWARZGUMMIFUSS S90 NE SE	0.00
260224	TB-SCHRAUBE 6X15 B23-10-11-12	0.00
260512	ROSTFR.ST.GROWERSCHIEBE D6	0.00
260538	SCHIEBE 18X6X1,5 STAHL	0.00
290701	SECHSECKIGE BLINDMUEKTER GM H1	0.00
290827	ABSTANDSTÜCK FÜR PANEEL NG-LVP	0.00
320992	TUER	0.00
330418	STUTZEN	0.00
330419	STUTZEN	0.00
330715	OBER.WINKEL VORHANG SNL-SE	0.00
331035	HANDGRIFF NE/G125L	0.00
340614	ABDECKUNG F.EINLAUFTISCH	0.00
341273	HEBEL	0.00
341276	WELLE FUER VORHANG NG	0.00
351218	TAFEL	0.00
351229	FRONTPLATTE CA/CH 225	0.00
351500	TAFEL 200 NE	0.00
351503	HINTERETAFEL	0.00
351590	TAFEL	0.00
391243	RAHMEN	0.00
391244	RAHMEN	0.00
461094	SCHALTAFEL	0.00
461139	SYMBOL	0.00
620222	KOMPL. FUSS ALU	0.00

NG01

Absaughaube

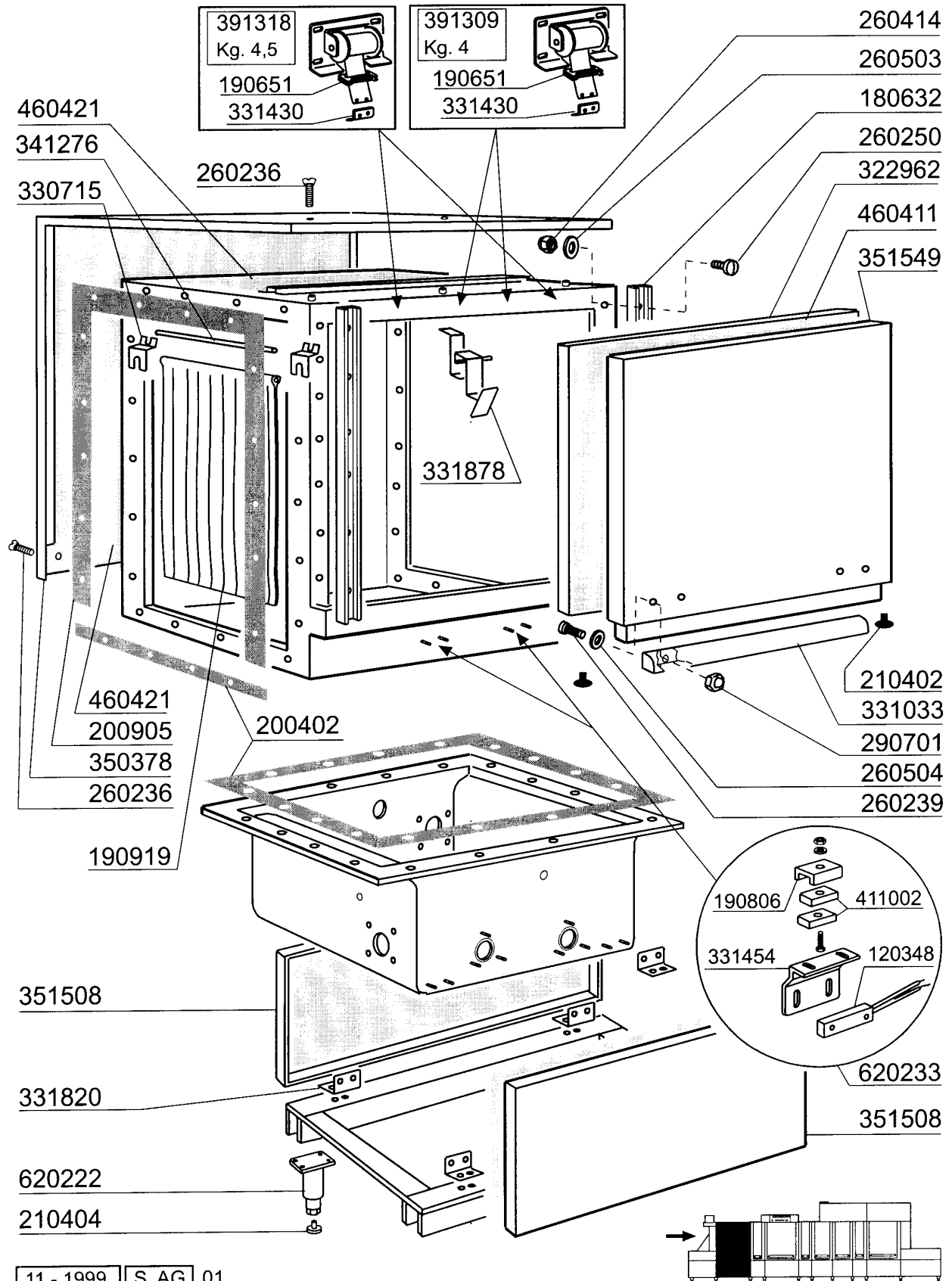


NG01**Absaughaube**

KODE	BEZEICHNUNG	PREIS (Eur)
100539	ABSAUGVENTILATOR F.SPRITZSCHUT	0.00
120305	ENDSCHALTER 83715A / HEBEL	0.00
200432	MOOSGUMMI SELBSTKLEB 8X4 NEOPR	0.00
200809	OR DICHTUNG 1,78X8,73X12,29	0.00
210202	GUMMIFUSS GLAESERSPUELER	0.00
260105	SCHRAUBE TE 6X20	0.00
260115	ROSTFR.ST.TE-SCHRAUBE8X20 A2UN	0.00
260223	ROSTFR.ST SONDERSCHRAUBE TB5X1	0.00
260404	ROSTFR.STAHLERN.MUETTER D6 UNI	0.00
260406	MUTTER 8MA	0.00
260505	ROSTFR.ST.FLACHSCHEIBE D8 UNI	0.00
260512	ROSTFR.ST.GROWERSCHIEBE D6	0.00
260513	GROWERSCHEIBE D.8	0.00
270101	SECHSWINKL.GEGENMUTT.1/2"	0.00
341273	HEBEL	0.00
341329	HALTERUNG (341846)	0.00
370212	SPARVORRICHTUNG NG	0.00
380110	BUCHSE AUS MESSING D12 F.SPARG	0.00
381001	SPERRUNG FUER SPARVORRICHTUNG	0.00
451102	ELASTISCHER STIFT 3X26	0.00
460502	ASBESTDICHTUNG 30X21X2 C34-R	0.00
510216	EXZENTER V.SPARGVORRICHT. N	0.00

NG01

Karosserie 1. Waschzone 1000mm



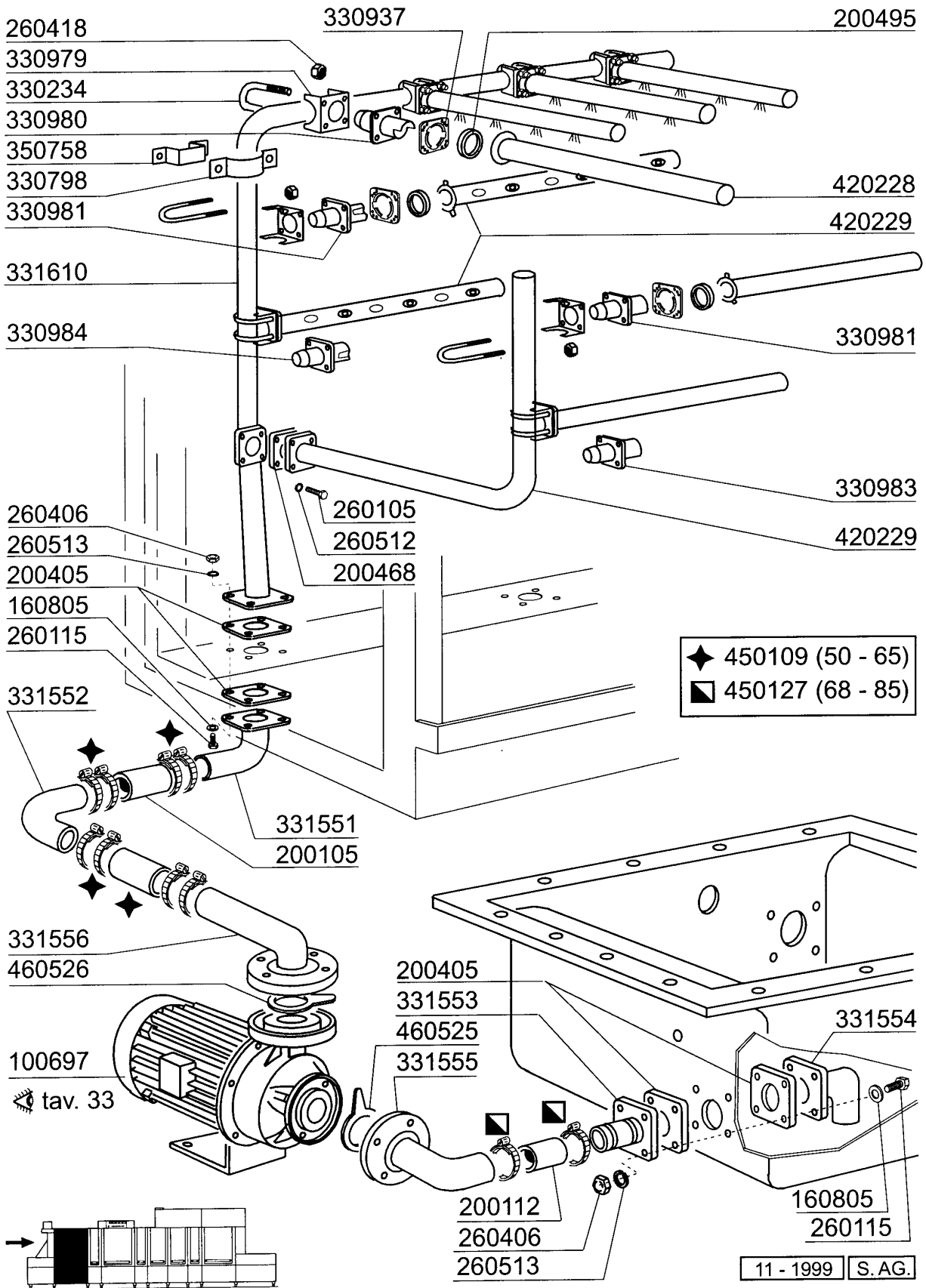
NG01

Karosserie 1. Waschzone 1000mm

KODE	BEZEICHNUNG	PREIS (Eur)
120348	MAGN.SCHALTER (SCHLIESSER)	0.00
180632	FUEHRUNG	0.00
190651	BUCHSE	0.00
190806	MAGNETGEHAEUSE	0.00
190919	ZWISCHENVORHANG NG-910X680	0.00
200402	MOOSGUMMI 25X4 SCHWARZ SELBSTK	0.00
200905	SELBSTKLEBENDE DICHTUNG 4X35	0.00
210402	TUERDAEMPFER 15-149	0.00
210404	SCHWARZGUMMIFUSS S90 NE SE	0.00
260236	SCHRAUBE TCP 3X35	0.00
260239	ROSTFREI TB-SONDERSCHRAUBEN M6	0.00
260250	SCHRAUBE TB 5X20	0.00
260414	SELBST-SICHERNDE MUTTER M5	0.00
260503	ROSTFR.ST.FLACHSCHEIBE D5 UNI	0.00
260504	ROSTFR.ST.FLACHSCHIEBE D6	0.00
290701	SECHSECKIGE BLINDMUETTER GM H1	0.00
322962	TÜR 1000	0.00
330715	OBER.WINKEL VORHANG SNL-SE	0.00
331033	GRIFF FÜR 1000mm TÜR	0.00
331430	WINKEL FÜR TÜRFEDER	0.00
331454	ENDSCHALTERWINKEL	0.00
331820	HALTERUNG	0.00
331878	TÜRHALTERUNG FÜR NG	0.00
341276	WELLE FUER VORHANG NG	0.00
350378	DOPPELW.PANEEL 1000MM	0.00
351508	FRONT- U.HINTERETADEL 1000 NE	0.00
351549	TAFEL	0.00
391309	TÜRFEDER KG4 - 40MM	0.00
391318	TÜRFEDER 4,5KG - 40MM	0.00
411002	DAUERMAGNET 24X12	0.00
460411	VIBROCELL	0.00
460421	ISOLIERUNG	0.00
620222	KOMPL. FUSS ALU	0.00
620233	TÜRMIKROSCHALTER NE	0.00

NG01

1. Waschrohr



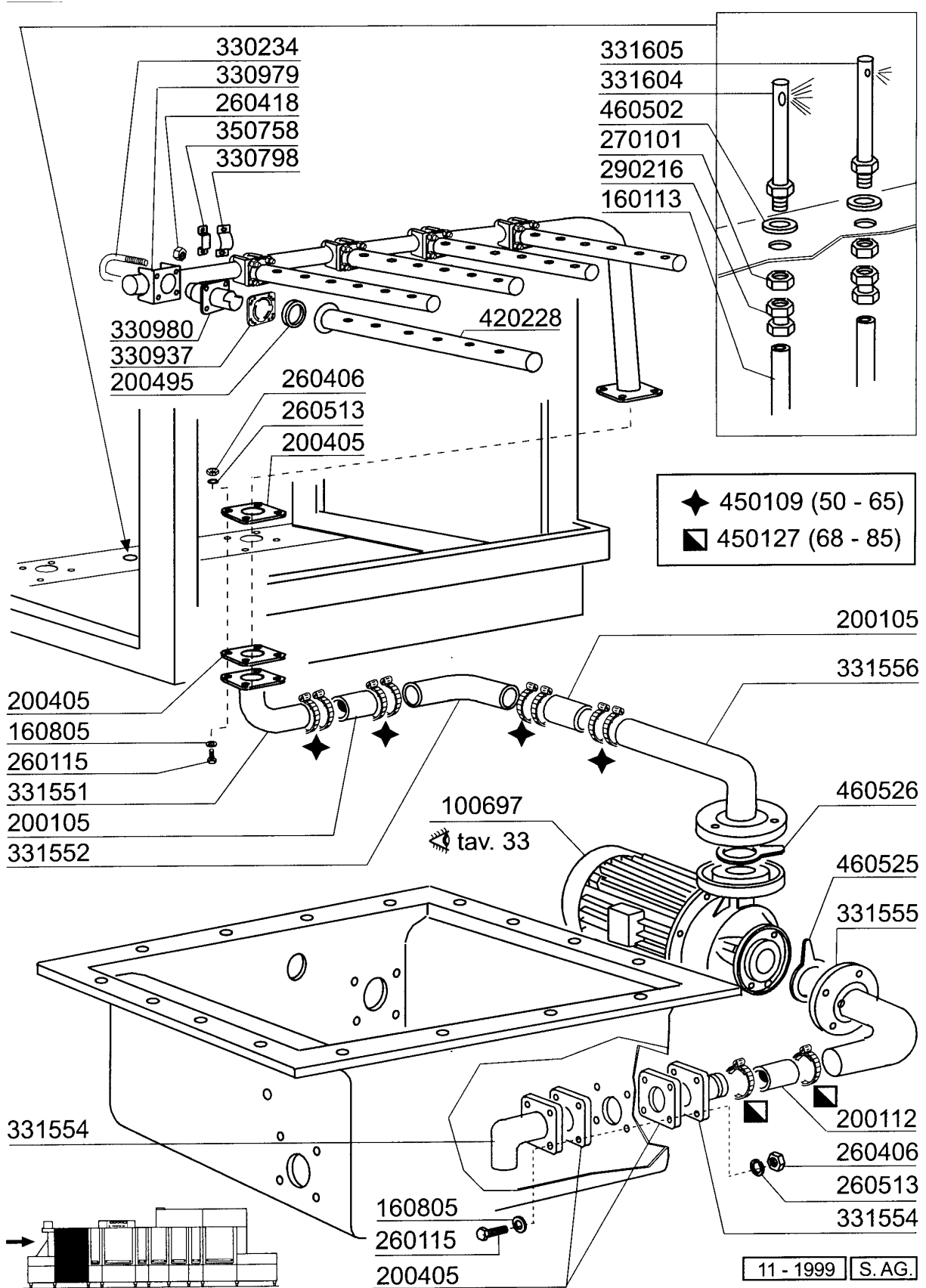
NG01

1. Waschrohr

KODE	BEZEICHNUNG	PREIS (Eur)
100697	PUMPE 4 PS 220/3 HTE50-125/30	0.00
160805	DICHTUNG D.8	0.00
200105	GUMMISCHLAUCH 50X60	0.00
200112	GUMMISCHLAUCH 75X83	0.00
200405	DICHTUNG 110X100X63 AUS NEOTEN	0.00
200468	DICHTUNG 70X70X3 NEOTEN NE	0.00
200495	DICHTUNG FÜR WASCHARME 43X36	0.00
260105	SCHRAUBE TE 6X20	0.00
260115	ROSTFR.ST.TE-SCHRAUBE8X20 A2UN	0.00
260406	MUTTER 8MA	0.00
260418	SELBST-SICHERNDE MUTTER M4	0.00
260512	ROSTFR.ST.GROWERSCHIEBE D6	0.00
260513	GROWERSCHEIBE D.8	0.00
330234	ZUGSTANGE	0.00
330798	WINKEL	0.00
330937	FLANSCH	0.00
330979	FLANSCH	0.00
330980	FLANSCH ZENTRALE FÜR ARM NE-NG	0.00
330981	FEDERBEFESTIG.FUR ARM NE-NG	0.00
330983	FEDERBEFESTIG.	0.00
330984	FEDERBEFESTIG.	0.00
331551	VERBINDINGSROHR F.WASCHSÄULE N	0.00
331552	AUSGUSSKNIESTCK FÜR NG	0.00
331553	ANSAUGROHR F.WASCHPUMPE NG-GL	0.00
331554	ANSAUGSROHR FÜR NG-PUMPE	0.00
331555	ANSAUGSROHR FÜR NG-WASCHPUMPE	0.00
331556	AUSGUSSROHR WASCHEN NG	0.00
331610	WASCHSÄULE	0.00
350758	WINCKEL	0.00
420228	WASCHARM	0.00
420229	WASCHARM (SEITLICH)	0.00
450109	SCHLAUCHSCHELLE 50-65	0.00
450127	SCHLAUCHSCHEL. 68-85 H=12,2	0.00
460525	DICHTUNG ANSAUGROHR WASCHPUMPE	0.00
460526	DICHTUNG AUSGUSSROHR WASCHPUMP	0.00

NG01

1. Waschrohr

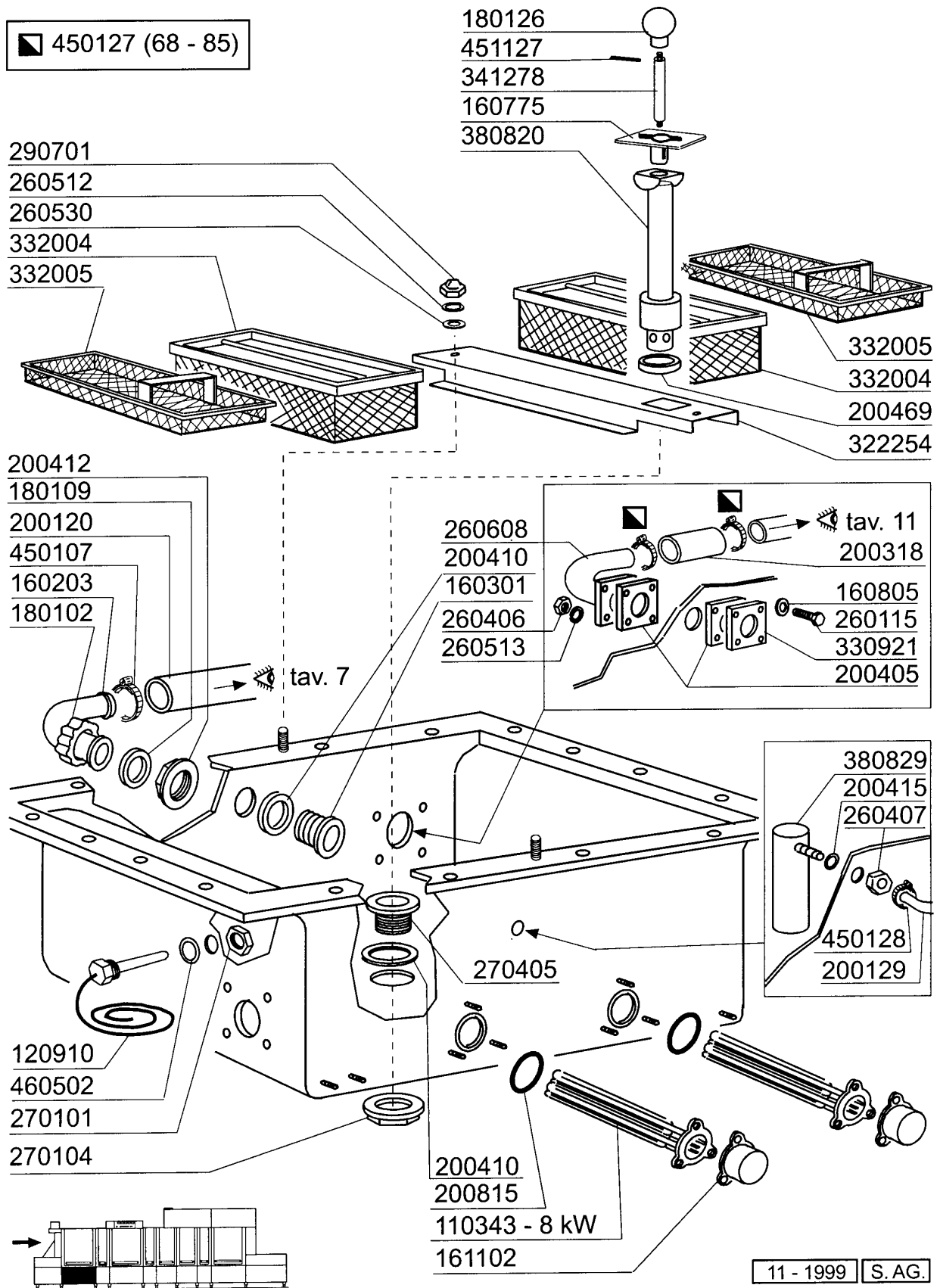


NG01**1. Waschrohr**

KODE	BEZEICHNUNG	PREIS (Eur)
100697	PUMPE 4 PS 220/3 HTE50-125/30	0.00
160113	ROHR IN POL.RET 12 EST	0.00
160805	DICHTUNG D.8	0.00
200105	GUMMISCHLAUCH 50X60	0.00
200112	GUMMISCHLAUCH 75X83	0.00
200405	DICHTUNG 110X100X63 AUS NEOTEN	0.00
200495	DICHTUNG FÜR WASCHARME 43X36	0.00
260115	ROSTFR.ST.TE-SCHRAUBE8X20 A2UN	0.00
260406	MUTTER 8MA	0.00
260418	SELBST-SICHERNDE MUTTER M4	0.00
260513	GROWERSCHEIBE D.8	0.00
270101	SECHSWINKL.GEGENMUTT.1/2"	0.00
290216	ANSCHLUSSTUECKE 12X1/2"	0.00
330234	ZUGSTANGE	0.00
330798	WINKEL	0.00
330937	FLANSCH	0.00
330979	FLANSCH	0.00
330980	FLANSCH ZENTRALE FÜR ARM NE-NG	0.00
331551	VERBINDINGSROHR F.WASCHSÄULE N	0.00
331552	AUSGUSSKNIESTCK FÜR NG	0.00
331554	ANSAUGSROHR FÜR NG-PUMPE	0.00
331555	ANSAUGSROHR FÜR NG-WASCHPUMPE	0.00
331556	AUSGUSSROHR WASCHEN NG	0.00
331604	SCHLAUCH F.TANKFUELLUNG	0.00
331605	ROHR	0.00
350758	WINCKEL	0.00
420228	WASCHARM	0.00
450109	SCHLAUCHSCHELLE 50-65	0.00
450127	SCHLAUCHSCHEL. 68-85 H=12,2	0.00
460502	ASBESTDICHTUNG 30X21X2 C34-R	0.00
460525	DICHTUNG ANSAUGROHR WASCHPUMPE	0.00
460526	DICHTUNG AUSGUSSROHR WASCHPUMP	0.00

NG01

1. Waschtank 1000mm

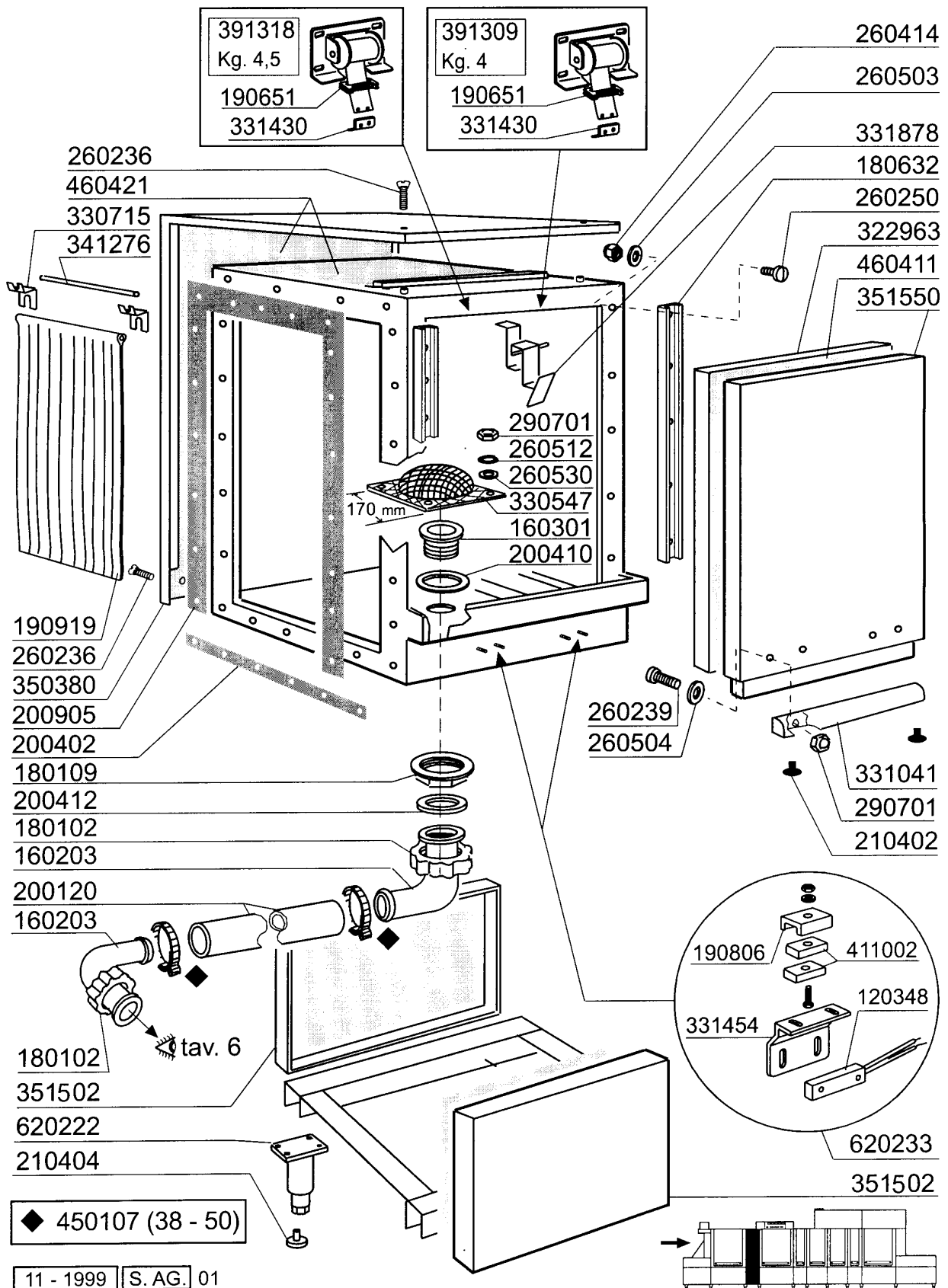


NG01
1. Waschtank 1000mm

KODE	BEZEICHNUNG	PREIS (Eur)
110343	HEIZKÖRPER 8000W 220/380V-9KW	0.00
120910	FÜHLER FÜR ELEKTRON.PLATINE (7	0.00
160203	KNIESTUECK 1"1/2 N-S-F-C /ABLA	0.00
160301	ABLAUFSTUTZEN 1"1/2 C-S-N	0.00
160775	PFROPFEN ÜBERLAUFROHR VORWASCH	0.00
160805	DICHTUNG D.8	0.00
161102	HEIZKOERPERSCHUTZ MOPL.	0.00
180102	GEWINDERING F.ABLAUFST.1"1/2 F	0.00
180109	KLEMMRING 1 1/2"	0.00
180126	GRIFF F.UEBERLAUFROHR SNL	0.00
200120	GUMMISCHLAUCH 35X48	0.00
200129	SCHALUCH 5X11 F.DRUCKWÄCHTER	0.00
200318	ANSAUGSSCHLAUCH 64X76 C34 SE	0.00
200405	DICHTUNG 110X100X63 AUS NEOTEN	0.00
200410	DICHTUNG ABLAUF 1 1/2" 65X47X2	0.00
200412	DICHTUNG ABLAUF11/2" 45X33X3	0.00
200415	DUTRAL DICHTUNG -F2 18,5X10X3	0.00
200469	STANDROHRDICHTUNG 45X35,5X7	0.00
200815	O-RING F.HEIZKÖRPER	0.00
260115	ROSTFR.ST.TE-SCHRAUBE8X20 A2UN	0.00
260406	MUTTER 8MA	0.00
260407	ROSTFR.STAHLERN.MUETTER D10 UN	0.00
260512	ROSTFR.ST.GROWERSCHIEBE D6	0.00
260513	GROWERSCHEIBE D.8	0.00
260530	ROSTFR.STAHL SCHEIBE 7X22X2	0.00
260608	KNIESTUECK	0.00
270101	SECHSWINKL.GEGENMUTT.1/2"	0.00
270104	GEGENMUTTER 1" 1/2	0.00
270405	ABLAUFSTUTZEN N	0.00
290701	SECHSECKIGE BLINDMUETTER GM H1	0.00
322254	FILTERTRÄGER	0.00
330921	FLANSCH 100X100X61-110	0.00
332004	VORWASCHFILTER NE XL	0.00
332005	WASCHFILTER NE XL	0.00
341278	ABSTANDSTÜCK FÜR STANDROHR NG	0.00
380820	UEBERLAUFROHR/TANK 1" WASCHEN N	0.00
380829	LUFTFALLE AUS STAHL NG-NE	0.00
450107	SCHELLE FE ZN 38-50 H=12,2	0.00
450127	SCHLAUCHSCHEL. 68-85 H=12,2	0.00
450128	SCHELLE	0.00
451127	ELAST.STIFTE 5X34	0.00
460502	ASBESTDICHTUNG 30X21X2 C34-R	0.00

NG01

Neutrale Zone 400mm

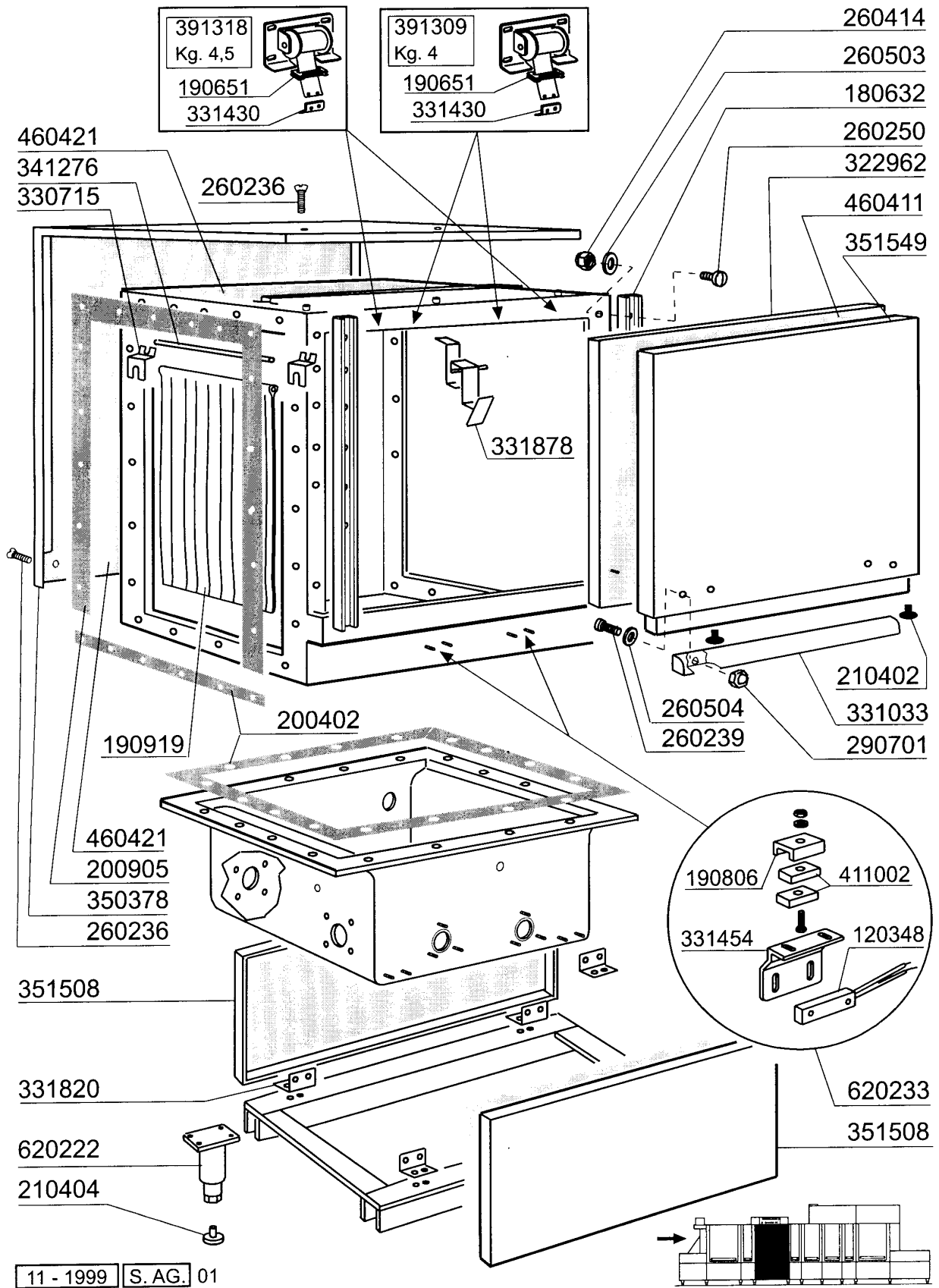


NG01**Neutrale Zone 400mm**

KODE	BEZEICHNUNG	PREIS (Eur)
120348	MAGN.SCHALTER (SCHLIESSER)	0.00
160203	KNIESTUECK 1"1/2 N-S-F-C /ABLA	0.00
160301	ABLAUFSTUTZEN 1"1/2 C-S-N	0.00
180102	GEWINDERING F.ABLAUFST.1"1/2 F	0.00
180109	KLEMMRING 1 1/2"	0.00
180632	FUEHRUNG	0.00
190651	BUCHSE	0.00
190806	MAGNETGEHAEUSE	0.00
190919	ZWISCHENVORHANG NG-910X680	0.00
200120	GUMMISCHLAUCH 35X48	0.00
200402	MOOSGUMMI 25X4 SCHWARZ SELBSTK	0.00
200410	DICHTUNG ABLAUF 1 1/2" 65X47X2	0.00
200412	DICHTUNG ABLAUF11/2" 45X33X3	0.00
200905	SELBSTKLEBENDE DICHTUNG 4X35	0.00
210402	TUERDAEMPFER 15-149	0.00
210404	SCHWARZGUMMIFUSS S90 NE SE	0.00
260236	SCHRAUBE TCP 3X35	0.00
260239	ROSTFREI TB-SONDERSCHRAUBEN M6	0.00
260250	SCHRAUBE TB 5X20	0.00
260414	SELBST-SICHERNDE MUTTER M5	0.00
260503	ROSTFR.ST.FLACHSCHEIBE D5 UNI	0.00
260504	ROSTFR.ST.FLACHSCHIEBE D6	0.00
260512	ROSTFR.ST.GROWERSCHIEBE D6	0.00
260530	ROSTFR.STAHL SCHEIBE 7X22X2	0.00
290701	SECHSECKIGE BLINDMUETTER GM H1	0.00
322963	TÜR 400	0.00
330547	FILTER F.TANKABLAUF N 2S	0.00
330715	OBER.WINKEL VORHANG SNL-SE	0.00
331041	TÜRGRIF 400mm	0.00
331430	WINKEL FÜR TÜRFEDER	0.00
331454	ENDSCHALTERWINKEL	0.00
331878	TÜRHALTERUNG FÜR NG	0.00
341276	WELLE FUER VORHANG NG	0.00
350380	DOPPELW.PANEEL 400MM	0.00
351502	PANEEL	0.00
351550	TAFEL	0.00
391309	TÜRFEDER KG4 - 40MM	0.00
391318	TÜRFEDER 4,5KG - 40MM	0.00
411002	DAUERMAGNET 24X12	0.00
450107	SCHELLE FE ZN 38-50 H=12,2	0.00
460411	VIBROCELL	0.00
460421	ISOLIERUNG	0.00
620222	KOMPL. FUSS ALU	0.00
620233	TÜRMIKROSCHALTER NE	0.00

NG01

Karosserie 2. Waschzone 1000mm



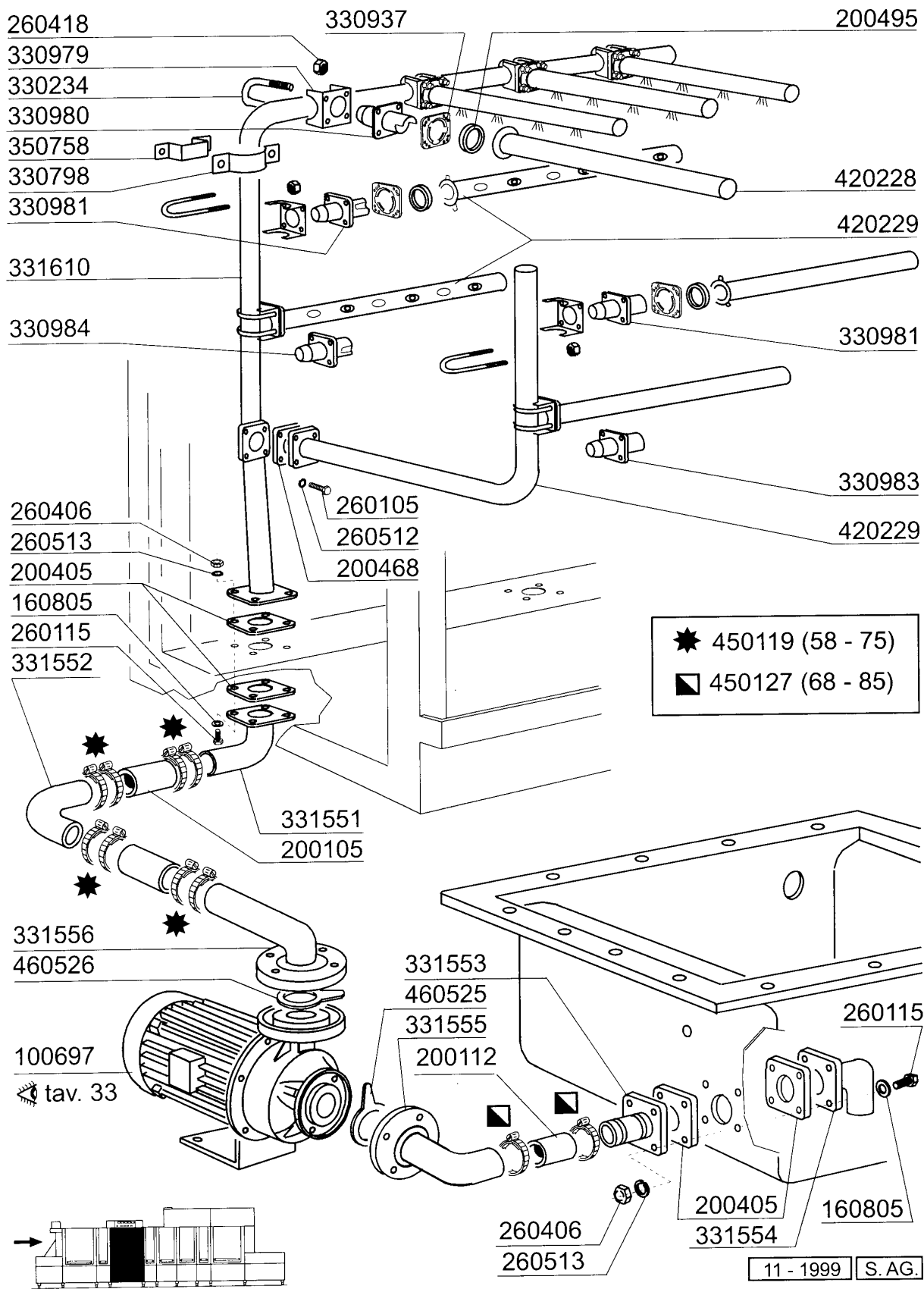
NG01

Karosserie 2. Waschzone 1000mm

KODE	BEZEICHNUNG	PREIS (Eur)
120348	MAGN.SCHALTER (SCHLIESSER)	0.00
180632	FUEHRUNG	0.00
190651	BUCHSE	0.00
190806	MAGNETGEHAEUSE	0.00
190919	ZWISCHENVORHANG NG-910X680	0.00
200402	MOOSGUMMI 25X4 SCHWARZ SELBSTK	0.00
200905	SELBSTKLEBENDE DICHTUNG 4X35	0.00
210402	TUERDAEMPFER 15-149	0.00
210404	SCHWARZGUMMIFUSS S90 NE SE	0.00
260236	SCHRAUBE TCP 3X35	0.00
260239	ROSTFREI TB-SONDERSCHRAUBEN M6	0.00
260250	SCHRAUBE TB 5X20	0.00
260414	SELBST-SICHERNDE MUTTER M5	0.00
260503	ROSTFR.ST.FLACHSCHEIBE D5 UNI	0.00
260504	ROSTFR.ST.FLACHSCHIEBE D6	0.00
290701	SECHSECKIGE BLINDMUETTER GM H1	0.00
322962	TÜR 1000	0.00
330715	OBER.WINKEL VORHANG SNL-SE	0.00
331033	GRIFF FÜR 1000mm TÜR	0.00
331430	WINKEL FÜR TÜRFEDER	0.00
331454	ENDSCHALTERWINKEL	0.00
331820	HALTERUNG	0.00
331878	TÜRHALTERUNG FÜR NG	0.00
341276	WELLE FUER VORHANG NG	0.00
350378	DOPPELW.PANEEL 1000MM	0.00
351508	FRONT- U.HINTERETADEL 1000 NE	0.00
351549	TAFEL	0.00
391309	TÜRFEDER KG4 - 40MM	0.00
391318	TÜRFEDER 4,5KG - 40MM	0.00
411002	DAUERMAGNET 24X12	0.00
460411	VIBROCELL	0.00
460421	ISOLIERUNG	0.00
620222	KOMPL. FUSS ALU	0.00
620233	TÜRMIKROSCHALTER NE	0.00

NG01

2. Waschrohr

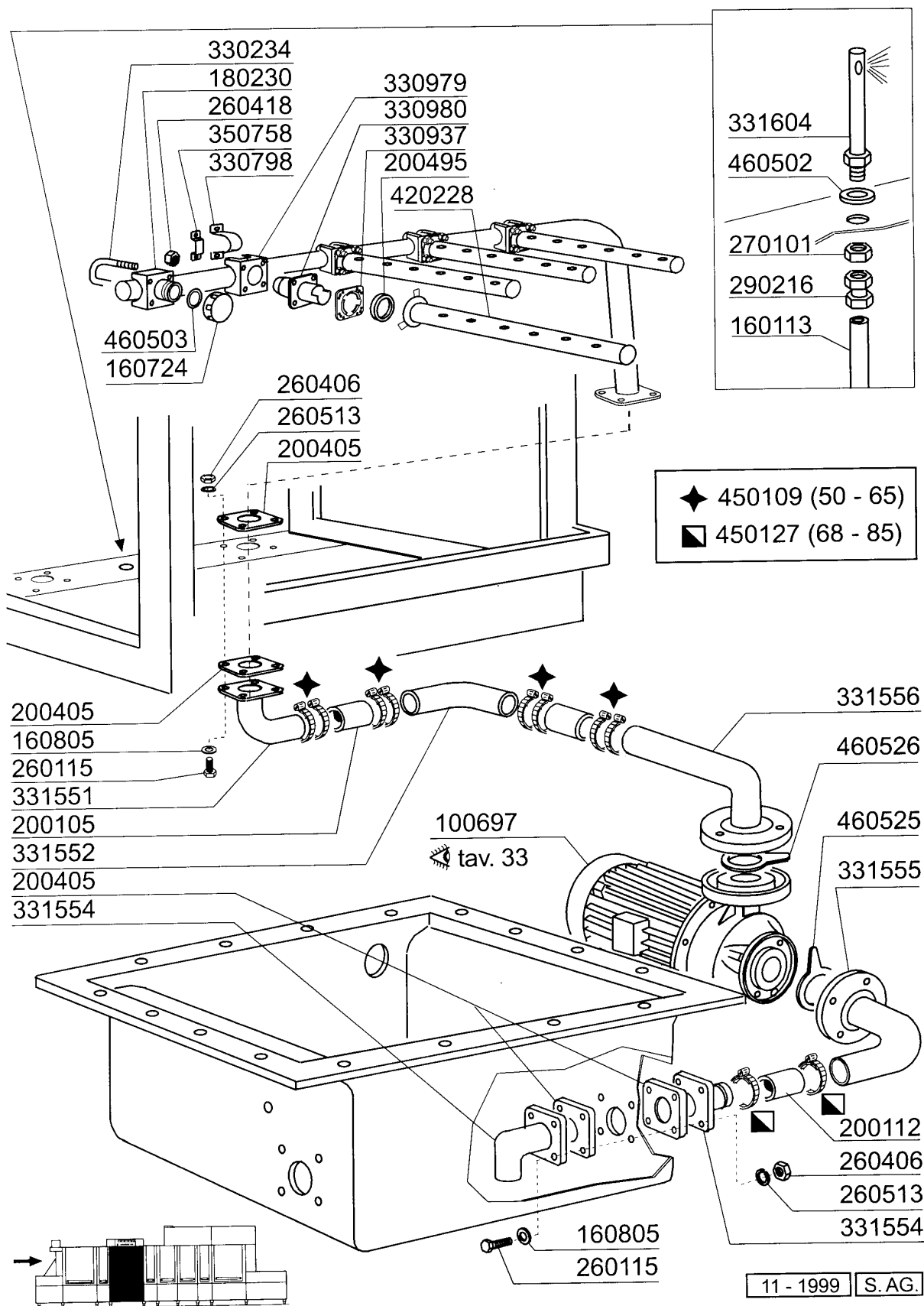


NG01**2. Waschrohr**

KODE	BEZEICHNUNG	PREIS (Eur)
100697	PUMPE 4 PS 220/3 HTE50-125/30	0.00
160805	DICHTUNG D.8	0.00
200105	GUMMISCHLAUCH 50X60	0.00
200112	GUMMISCHLAUCH 75X83	0.00
200405	DICHTUNG 110X100X63 AUS NEOTEN	0.00
200468	DICHTUNG 70X70X3 NEOTEN NE	0.00
200495	DICHTUNG FÜR WASCHARME 43X36	0.00
260105	SCHRAUBE TE 6X20	0.00
260115	ROSTFR.ST.TE-SCHRAUBE8X20 A2UN	0.00
260406	MUTTER 8MA	0.00
260418	SELBST-SICHERNDE MUTTER M4	0.00
260512	ROSTFR.ST.GROWERSCHIEBE D6	0.00
260513	GROWERSCHEIBE D.8	0.00
330234	ZUGSTANGE	0.00
330798	WINKEL	0.00
330937	FLANSCH	0.00
330979	FLANSCH	0.00
330980	FLANSCH ZENTRALE FÜR ARM NE-NG	0.00
330981	FEDERBEFESTIG.FUR ARM NE-NG	0.00
330983	FEDERBEFESTIG.	0.00
330984	FEDERBEFESTIG.	0.00
331551	VERBINDINGSROHR F.WASCHSÄULE N	0.00
331552	AUSGUSSKNIESTCK FÜR NG	0.00
331553	ANSAUGROHR F.WASCHPUMPE NG-GL	0.00
331554	ANSAUGSROHR FÜR NG-PUMPE	0.00
331555	ANSAUGSROHR FÜR NG-WASCHPUMPE	0.00
331556	AUSGUSSROHR WASCHEN NG	0.00
331610	WASCHSÄULE	0.00
350758	WINCKEL	0.00
420228	WASCHARM	0.00
420229	WASCHARM (SEITLICH)	0.00
450119	SCHLAUCHSCHEL. 58-75 H=12,2	0.00
450127	SCHLAUCHSCHEL. 68-85 H=12,2	0.00
460525	DICHTUNG ANSAUGROHR WASCHPUMPE	0.00
460526	DICHTUNG AUSGUSSROHR WASCHPUMP	0.00

NG01

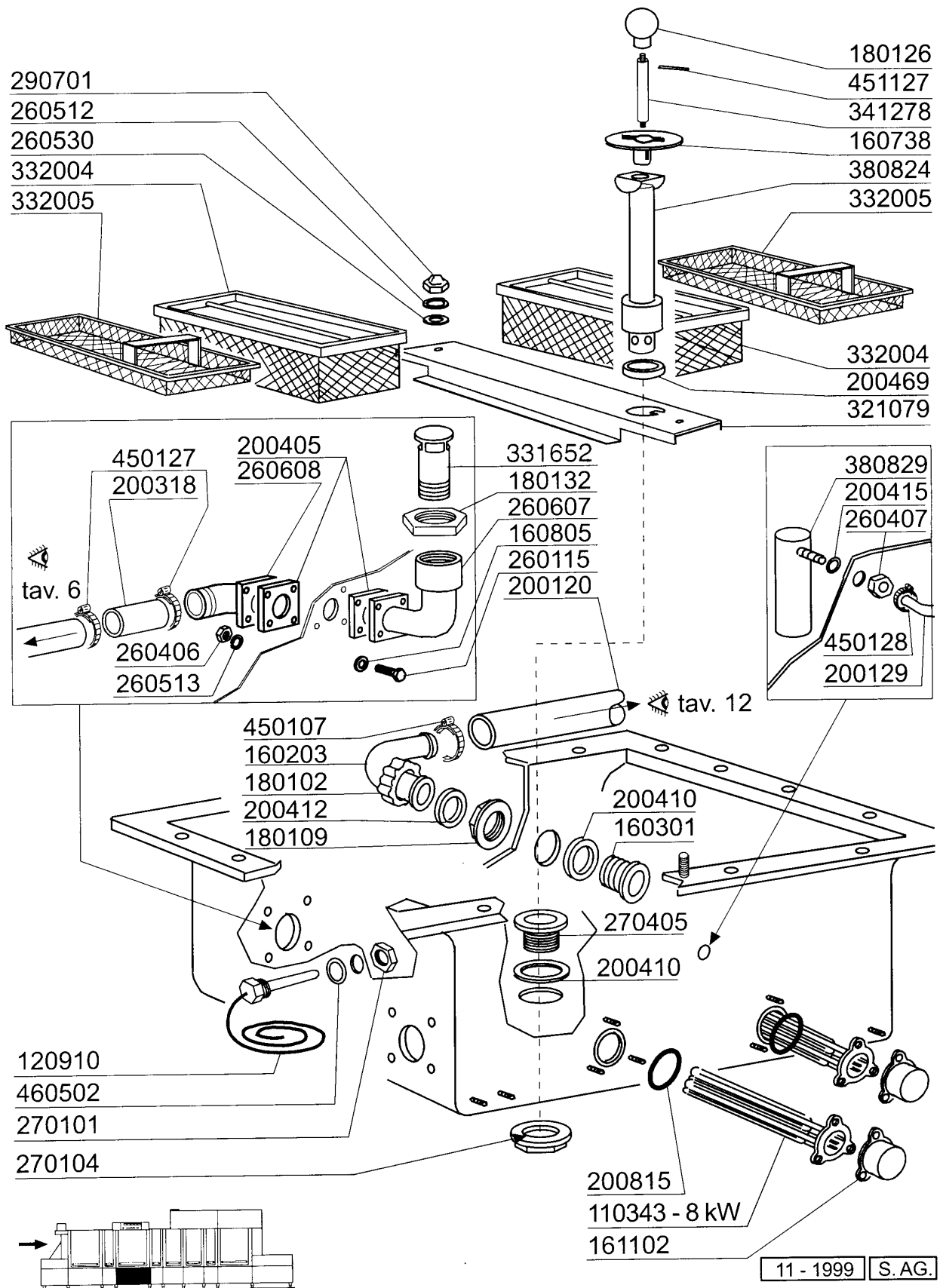
2. Waschrohr



NG01

2. Waschrohr

KODE	BEZEICHNUNG	PREIS (Eur)
100697	PUMPE 4 PS 220/3 HTE50-125/30	0.00
160113	ROHR IN POL.RET 12 EST	0.00
160724	PFROPFEN F. WASCHARM S90	0.00
160805	DICHTUNG D.8	0.00
180230	FLANSCH F.SCHLIESS.WASCHSAEULE	0.00
200105	GUMMISCHLAUCH 50X60	0.00
200112	GUMMISCHLAUCH 75X83	0.00
200405	DICHTUNG 110X100X63 AUS NEOTEN	0.00
200495	DICHTUNG FÜR WASCHARME 43X36	0.00
260115	ROSTFR.ST.TE-SCHRAUBE8X20 A2UN	0.00
260406	MUTTER 8MA	0.00
260418	SELBST-SICHERNDE MUTTER M4	0.00
260513	GROWERSCHEIBE D.8	0.00
270101	SECHSWINKL.GEGENMUTT.1/2"	0.00
290216	ANSCHLUSSTUECKE 12X1/2"	0.00
330234	ZUGSTANGE	0.00
330798	WINKEL	0.00
330937	FLANSCH	0.00
330979	FLANSCH	0.00
330980	FLANSCH ZENTRALE FÜR ARM NE-NG	0.00
331551	VERBINDINGSROHR F.WASCHSÄULE N	0.00
331552	AUSGUSSKNIESTCK FÜR NG	0.00
331554	ANSAUGSROHR FÜR NG-PUMPE	0.00
331555	ANSAUGSROHR FÜR NG-WASCHPUMPE	0.00
331556	AUSGUSSROHR WASCHEN NG	0.00
331604	SCHLAUCH F.TANKFUELLUNG	0.00
350758	WINCKEL	0.00
420228	WASCHARM	0.00
450109	SCHLAUCHSCHELLE 50-65	0.00
450127	SCHLAUCHSCHEL. 68-85 H=12,2	0.00
460502	ASBESTDICHTUNG 30X21X2 C34-R	0.00
460503	ASBESTDICHTUNG 38X27X2 (3/4)	0.00
460525	DICHTUNG ANSAUGROHR WASCHPUMPE	0.00
460526	DICHTUNG AUSGUSSROHR WASCHPUMP	0.00

NG01
2. Vorwaschtank 1000mm


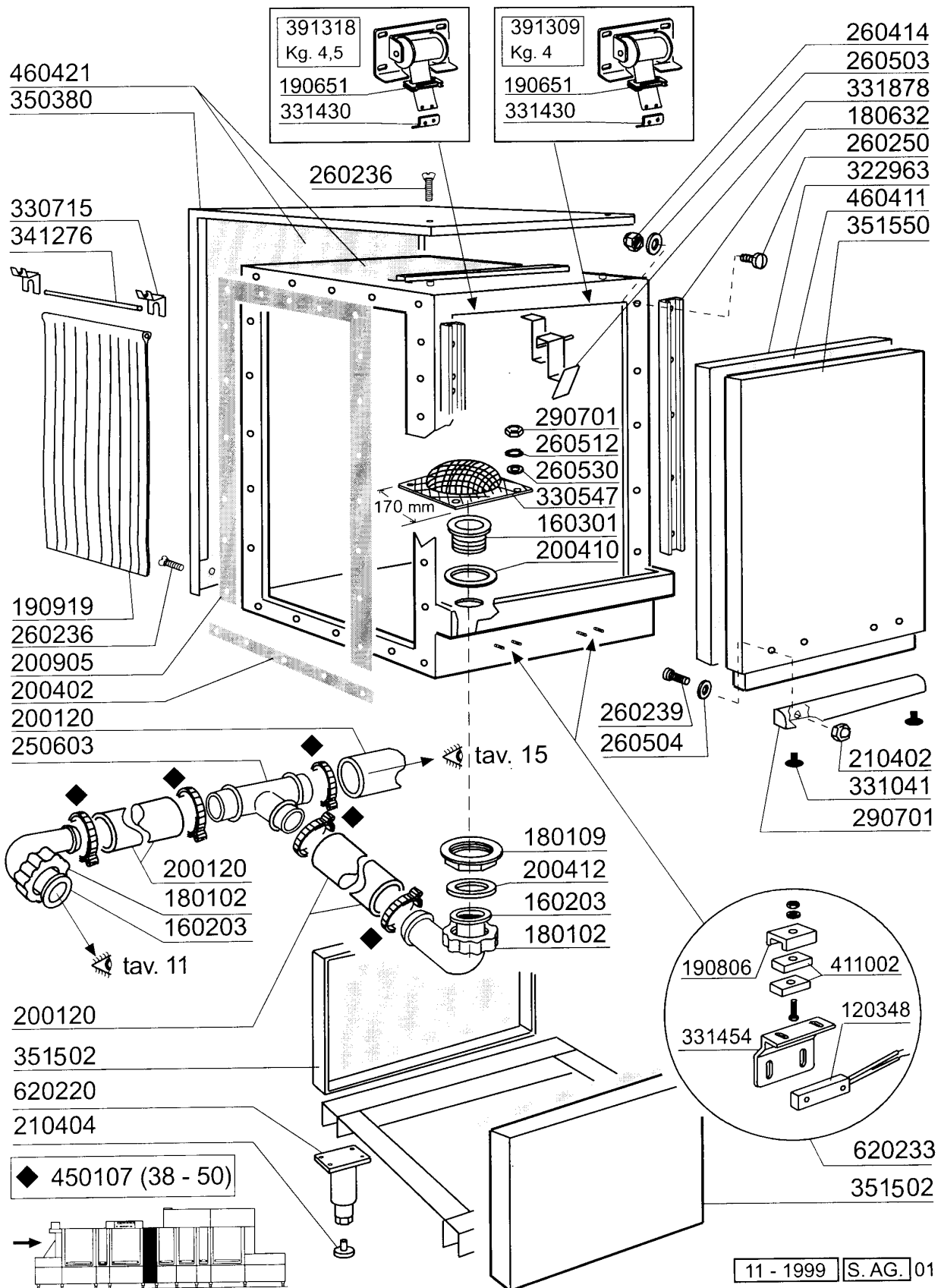
NG01

2. Vorwaschtank 1000mm

KODE	BEZEICHNUNG	PREIS (Eur)
110343	HEIZKÖRPER 8000W 220/380V-9KW	0.00
120910	FÜHLER FÜR ELEKTRON.PLATINE (7	0.00
160203	KNIESTUECK 1"1/2 N-S-F-C /ABLA	0.00
160301	ABLAUFSTUTZEN 1"1/2 C-S-N	0.00
160738	DECKPLATTE F.ÜBERLAUFROHR S290	0.00
160805	DICHTUNG D.8	0.00
161102	HEIZKOERPERSCHUTZ MOPL.	0.00
180102	GEWINDERING F.ABLAUFST.1"1/2 F	0.00
180109	KLEMMRING 1 1/2"	0.00
180126	GRIFF F.UEBERLAUFROHR SNL	0.00
180132	GEWINDERING 2" ÜBERLAUFROHR AC	0.00
200120	GUMMISCHLAUCH 35X48	0.00
200129	SCHALUCH 5X11 F.DRUCKWÄCHTER	0.00
200318	ANSAUGSSCHLAUCH 64X76 C34 SE	0.00
200405	DICHTUNG 110X100X63 AUS NEOTEN	0.00
200410	DICHTUNG ABLAUF 1 1/2" 65X47X2	0.00
200412	DICHTUNG ABLAUF11/2" 45X33X3	0.00
200415	DUTRAL DICHTUNG -F2 18,5X10X3	0.00
200469	STANDROHRDICHTUNG 45X35,5X7	0.00
200815	O-RING F.HEIZKÖRPER	0.00
260115	ROSTFR.ST.TE-SCHRAUBE8X20 A2UN	0.00
260406	MUTTER 8MA	0.00
260407	ROSTFR.STAHLERN.MUETTER D10 UN	0.00
260512	ROSTFR.ST.GROWERSCHIEBE D6	0.00
260513	GROWERSCHEIBE D.8	0.00
260530	ROSTFR.STAHL SCHEIBE 7X22X2	0.00
260607	KNIESTUECK F. TANK NE	0.00
260608	KNIESTUECK	0.00
270101	SECHSWINKL.GEGENMUTT.1/2"	0.00
270104	GEGENMUTTER 1" 1/2	0.00
270405	ABLAUFSTUTZEN N	0.00
290701	SECHSECKIGE BLINDMUETTER GM H1	0.00
321079	KREUZARM F.FILERTRAEGER	0.00
331652	ROHR FÜR ÜBERLAUFROHR NE-AC135	0.00
332004	VORWASCHFILTER NE XL	0.00
332005	WASCHFILTER NE XL	0.00
341278	ABSTANDSTÜCK FÜR STANDROHR NG	0.00
380824	ÜBERLAUFROHR LVP-NG	0.00
380829	LUFTFALLE AUS STAHL NG-NE	0.00
450107	SCHELLE FE ZN 38-50 H=12,2	0.00
450127	SCHLAUCHSCHEL. 68-85 H=12,2	0.00
450128	SCHELLE	0.00
451127	ELAST.STIFTE 5X34	0.00
460502	ASBESTDICHTUNG 30X21X2 C34-R	0.00

NG01

Neutrale Zone 400mm

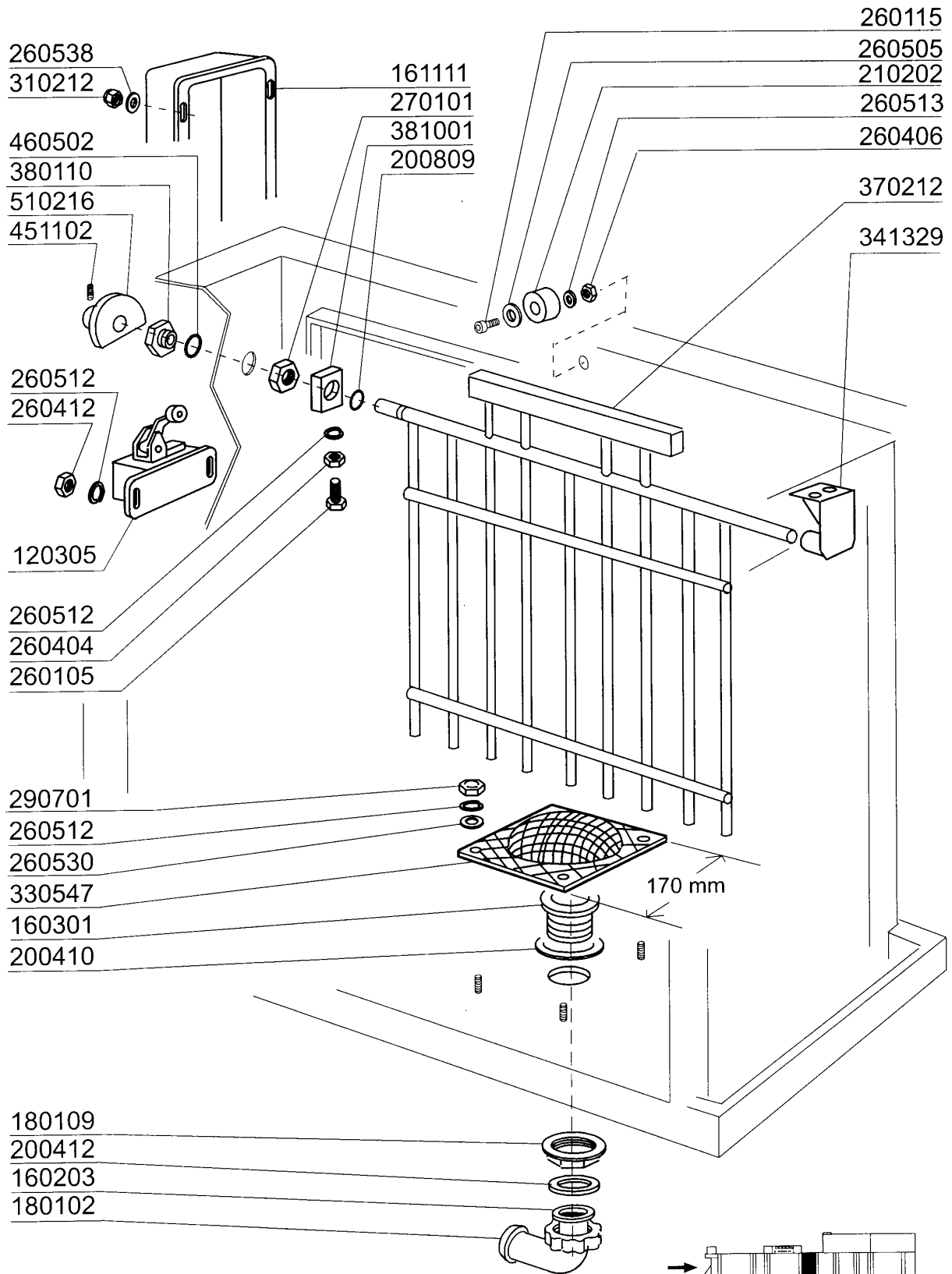


11 - 1999 | S.A.G. | 01

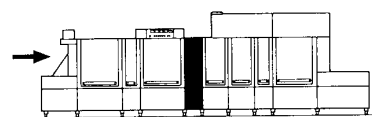
NG01**Neutrale Zone 400mm**

KODE	BEZEICHNUNG	PREIS (Eur)
120348	MAGN.SCHALTER (SCHLIESSER)	0.00
160203	KNIESTUECK 1"1/2 N-S-F-C /ABLA	0.00
160301	ABLAUFSTUTZEN 1"1/2 C-S-N	0.00
180102	GEWINDERING F.ABLAUFST.1"1/2 F	0.00
180109	KLEMMRING 1 1/2"	0.00
180632	FUEHRUNG	0.00
190651	BUCHSE	0.00
190806	MAGNETGEHAEUSE	0.00
190919	ZWISCHENVORHANG NG-910X680	0.00
200120	GUMMISCHLAUCH 35X48	0.00
200402	MOOSGUMMI 25X4 SCHWARZ SELBSTK	0.00
200410	DICHTUNG ABLAUF 1 1/2" 65X47X2	0.00
200412	DICHTUNG ABLAUF11/2" 45X33X3	0.00
200905	SELBSTKLEBENDE DICHTUNG 4X35	0.00
210402	TUERDAEMPFER 15-149	0.00
210404	SCHWARZGUMMIFUSS S90 NE SE	0.00
250603	T-STÜCK	0.00
260236	SCHRAUBE TCP 3X35	0.00
260239	ROSTFREI TB-SONDERSCHRAUBEN M6	0.00
260250	SCHRAUBE TB 5X20	0.00
260414	SELBST-SICHERNDE MUTTER M5	0.00
260503	ROSTFR.ST.FLACHSCHEIBE D5 UNI	0.00
260504	ROSTFR.ST.FLACHSCHIEBE D6	0.00
260512	ROSTFR.ST.GROWERSCHIEBE D6	0.00
260530	ROSTFR.STAHL SCHEIBE 7X22X2	0.00
290701	SECHSECKIGE BLINDMUETTER GM H1	0.00
322963	TÜR 400	0.00
330547	FILTER F.TANKABLAUF N 2S	0.00
330715	OBER.WINKEL VORHANG SNL-SE	0.00
331041	TÜRGRIFF 400mm	0.00
331430	WINKEL FÜR TÜRFEDER	0.00
331454	ENDSCHALTERWINKEL	0.00
331878	TÜRHALTERUNG FÜR NG	0.00
341276	WELLE FUER VORHANG NG	0.00
350380	DOPPELW.PANEEL 400MM	0.00
351502	PANEEL	0.00
351550	TAFEL	0.00
391309	TÜRFEDER KG4 - 40MM	0.00
391318	TÜRFEDER 4,5KG - 40MM	0.00
411002	DAUERMAGNET 24X12	0.00
450107	SCHELLE FE ZN 38-50 H=12,2	0.00
460411	VIBROCELL	0.00
460421	ISOLIERUNG	0.00
620220	GRUPPO SCARICO VASCHE PRELAV.N	0.00
620233	TÜRMIKROSCHALTER NE	0.00

NG01
Sparschalter



11 - 1999 S. AG.



NG01
Sparschalter

KODE	BEZEICHNUNG	PREIS (Eur)
120305	ENDSCHALTER 83715A / HEBEL	0.00
160203	KNIESTUECK 1"1/2 N-S-F-C /ABLA	0.00
160301	ABLAUFSTUTZEN 1"1/2 C-S-N	0.00
161111	HINTERE ABDECKUNG 130 N S2900	0.00
180102	GEWINDERING F.ABLAUFST.1"1/2 F	0.00
180109	KLEMMRING 1 1/2"	0.00
200410	DICHTUNG ABLAUF 1 1/2" 65X47X2	0.00
200412	DICHTUNG ABLAUF11/2" 45X33X3	0.00
200809	OR DICHTUNG 1,78X8,73X12,29	0.00
210202	GUMMIFUSS GLAESERSPUELER	0.00
260105	SCHRAUBE TE 6X20	0.00
260115	ROSTFR.ST.TE-SCHRAUBE8X20 A2UN	0.00
260404	ROSTFR.STAHLERN.MUETTER D6 UNI	0.00
260406	MUTTER 8MA	0.00
260412	SELBST-SICHERNDE MUTTER M6	0.00
260505	ROSTFR.ST.FLACHSCHEIBE D8 UNI	0.00
260512	ROSTFR.ST.GROWERSCHIEBE D6	0.00
260513	GROWERSCHEIBE D.8	0.00
260530	ROSTFR.STAHL SCHEIBE 7X22X2	0.00
260538	SCHIEBE 18X6X1,5 STAHL	0.00
270101	SECHSWINKL.GEGENMUTT.1/2"	0.00
290701	SECHSECKIGE BLINDMUETTER GM H1	0.00
310212	BLINDMUTTER M6 SCHWARZ NYLON	0.00
330547	FILTER F.TANKABLAUF N 2S	0.00
341329	HALTERUNG (341846)	0.00
370212	SPARVORRICHTUNG NG	0.00
380110	BUCHSE AUS MESSING D12 F.SPARY	0.00
381001	SPERRUNG FUER SPARVORRICHTUNG	0.00
451102	ELASTISCHER STIFT 3X26	0.00
460502	ASBESTDICHTUNG 30X21X2 C34-R	0.00
510216	EXZENTER V.SPARYVORRICHT. N	0.00

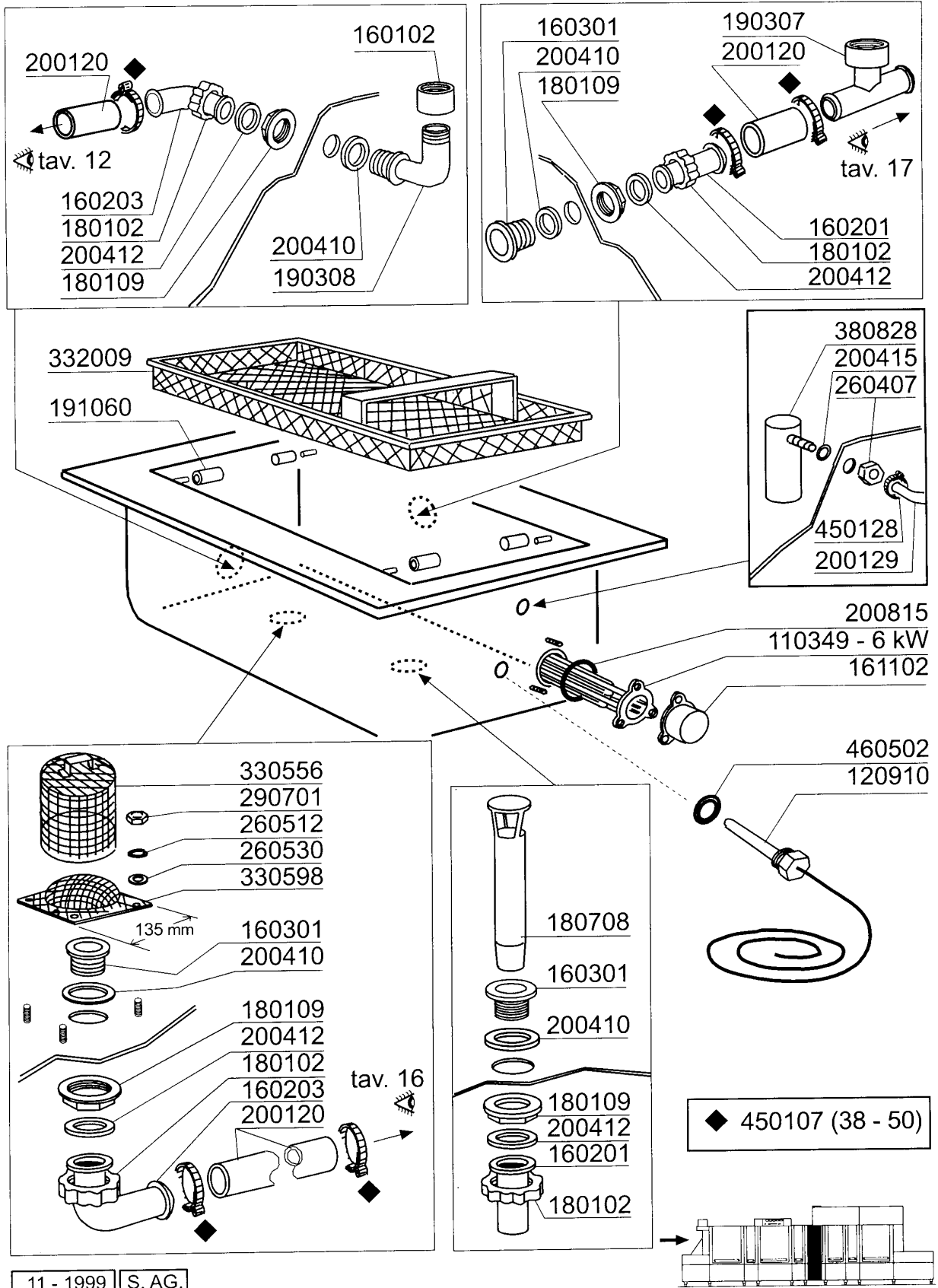
NG01

Doppelnachspülung Karrosserie 600mm

KODE	BEZEICHNUNG	PREIS (Eur)
120348	MAGN.SCHALTER (SCHLIESSER)	0.00
180632	FUEHRUNG	0.00
190651	BUCHSE	0.00
190806	MAGNETGEHAEUSE	0.00
190920	VORHANG FUER ECORINSE NG-910X4	0.00
200402	MOOSGUMMI 25X4 SCHWARZ SELBSTK	0.00
200905	SELBSTKLEBENDE DICHTUNG 4X35	0.00
210402	TUERDAEMPFER 15-149	0.00
210404	SCHWARZGUMMIFUSS S90 NE SE	0.00
260236	SCHRAUBE TCP 3X35	0.00
260239	ROSTFREI TB-SONDERSCHRAUBEN M6	0.00
260250	SCHRAUBE TB 5X20	0.00
260414	SELBST-SICHERNDE MUTTER M5	0.00
260503	ROSTFR.ST.FLACHSCHEIBE D5 UNI	0.00
260504	ROSTFR.ST.FLACHSCHIEBE D6	0.00
290701	SECHSECKIGE BLINDMUETTER GM H1	0.00
322961	TÜR 600	0.00
330715	OBER.WINKEL VORHANG SNL-SE	0.00
331031	TÜRGRIFF VORWASCHZONE ACR DOPP	0.00
331430	WINKEL FÜR TÜRFEDER	0.00
331454	ENDSCHALTERWINKEL	0.00
331878	TÜRHALTERUNG FÜR NG	0.00
341276	WELLE FUER VORHANG NG	0.00
350379	DOPPELW.PANEEL	0.00
351504	TAFEL 600 NE	0.00
351548	TAFEL	0.00
391309	TÜRFEDER KG4 - 40MM	0.00
391318	TÜRFEDER 4,5KG - 40MM	0.00
411002	DAUERMAGNET 24X12	0.00
460411	VIBROCELL	0.00
460421	ISOLIERUNG	0.00
620220	GRUPPO SCARICO VASCHE PRELAV.N	0.00
620233	TÜRMIKROSCHALTER NE	0.00

NG01

Ecorinsetank

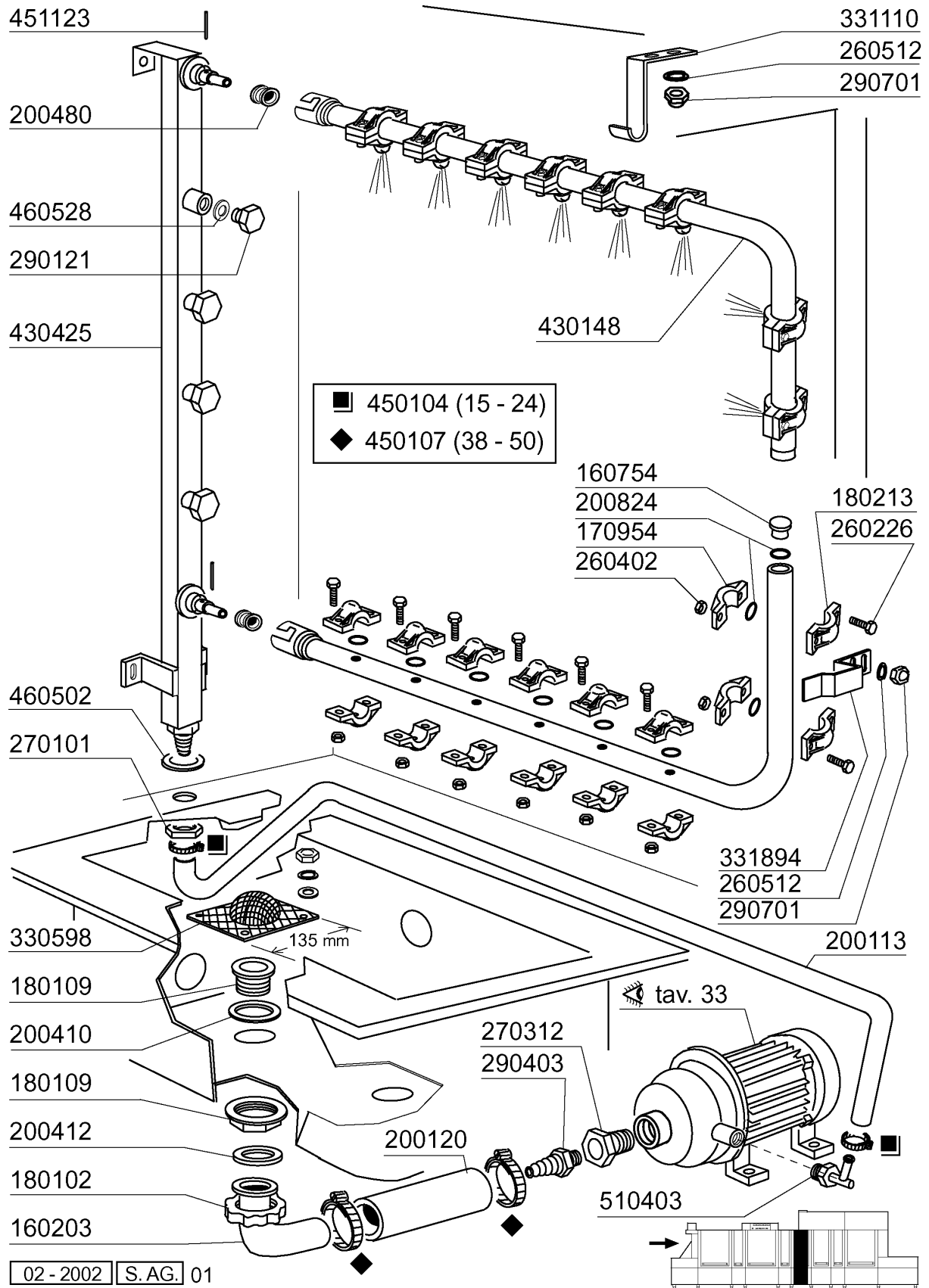


NG01**Ecorinsetank**

KODE	BEZEICHNUNG	PREIS (Eur)
110349	HEIZKÖRPER 6000W 220/380V	0.00
120910	FÜHLER FÜR ELEKTRON.PLATINE (7	0.00
160102	REG.ÜBERLAUFSTANDROHR	0.00
160201	KNIESTUECK F.TANKZULAUF MOPL	0.00
160203	KNIESTUECK 1"1/2 N-S-F-C /ABLA	0.00
160301	ABLAUFSTUTZEN 1"1/2 C-S-N	0.00
161102	HEIZKOERPERSCHUTZ MOPL.	0.00
180102	GEWINDERING F.ABLAUFST.1"1/2 F	0.00
180109	KLEMMRING 1 1/2"	0.00
180708	ÜBERLAUFSTANDROHR H189 C85-140	0.00
190307	GRAUES ANSCHLUSSTUECK MOPL.	0.00
190308	ANSCHLUSSTUECK V.UEBERLAUFROHR	0.00
191060	HALTERUNGSSTIFT FÜR FILTER AC-	0.00
200120	GUMMISCHLAUCH 35X48	0.00
200129	SCHALUCH 5X11 F.DRUCKWÄCHTER	0.00
200410	DICHTUNG ABLAUF 1 1/2" 65X47X2	0.00
200412	DICHTUNG ABLAUF11/2" 45X33X3	0.00
200415	DUTRAL DICHTUNG -F2 18,5X10X3	0.00
200815	O-RING F.HEIZKÖRPER	0.00
260407	ROSTFR.STAHLERN.MUETTER D10 UN	0.00
260512	ROSTFR.ST.GROWERSCHIEBE D6	0.00
260530	ROSTFR.STAHL SCHEIBE 7X22X2	0.00
290701	SECHSECKIGE BLINDMUETTER GM H1	0.00
330556	FILTER	0.00
330598	FILTER	0.00
332009	ECORINSEFILTER FÜR NEXL	0.00
380828	LUFTFALLE ECORINSE AC-ACR	0.00
450107	SCHELLE FE ZN 38-50 H=12,2	0.00
450128	SCHELLE	0.00
460502	ASBESTDICHTUNG 30X21X2 C34-R	0.00

NG01

Doppelnachspülungsrohr

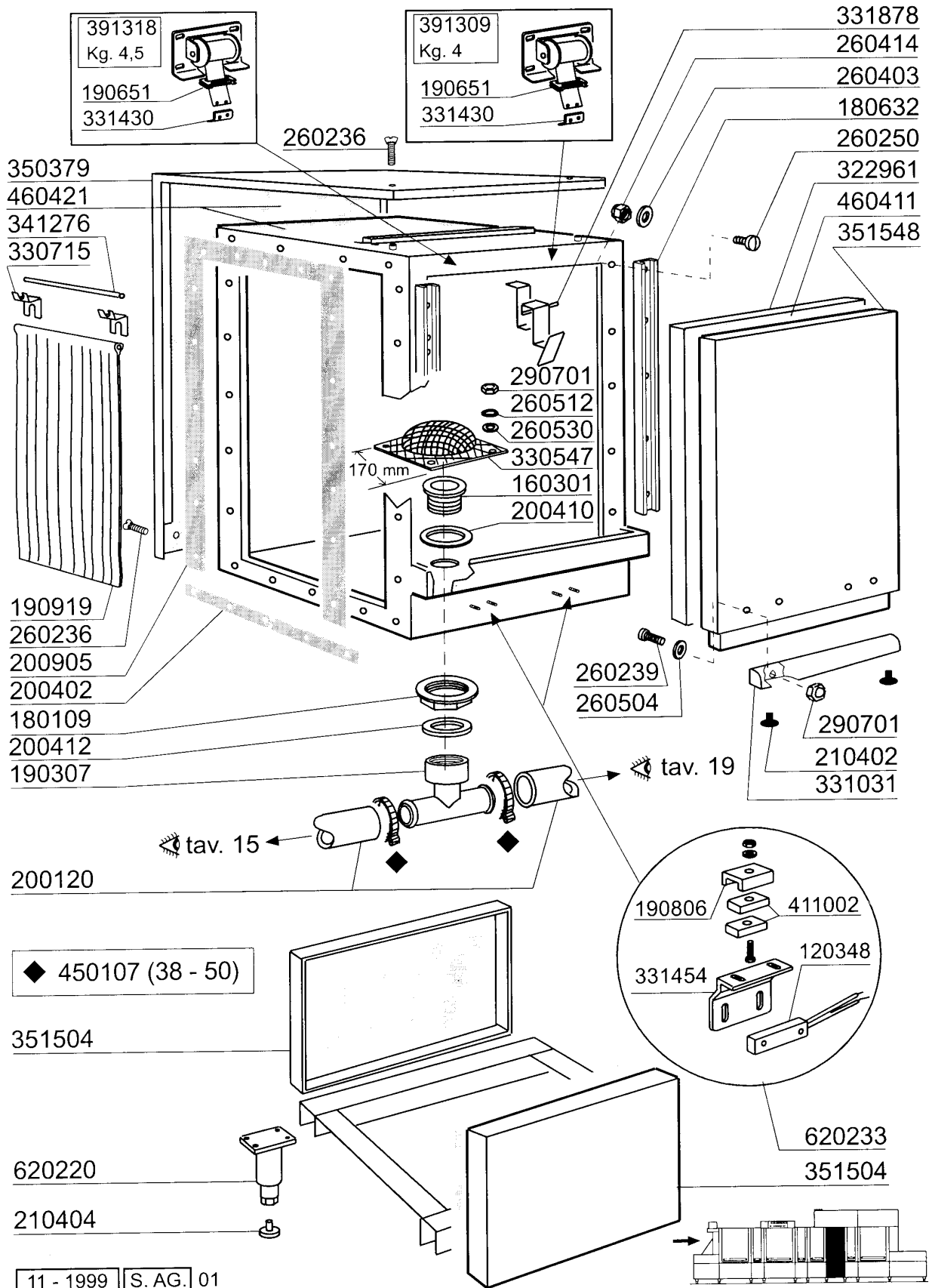


NG01**Doppelnachspülungsrohr**

KODE	BEZEICHNUNG	PREIS (Eur)
160203	KNIESTUECK 1"1/2 N-S-F-C /ABLA	0.00
160754	PFROPFEN F.NACHSPUELARM SE NE	0.00
170954	DUESE FUER ECORINSE ARM	0.00
180102	GEWINDERING F.ABLAUFST.1"1/2 F	0.00
180109	KLEMMRING 1 1/2"	0.00
180213	FLANSCH F.DÜSEKLEMMUNG F2-C34	0.00
200113	GUMMISCHLAUCH 12X22	0.00
200120	GUMMISCHLAUCH 35X48	0.00
200410	DICHTUNG ABLAUF 1 1/2" 65X47X2	0.00
200412	DICHTUNG ABLAUF11/2" 45X33X3	0.00
200480	DICHTUNG NACHSPUELARM	0.00
200824	O-RING 1,78X12,42X15,98	0.00
260226	ROSTF.ST TCP-SCHRAUBE4X12 A2UN	0.00
260402	MUTTER IN ROSTFR.STAHL D4 UNI	0.00
260512	ROSTFR.ST.GROWERSCHIEBE D6	0.00
270101	SECHSWINKL.GEGENMUTT.1/2"	0.00
270312	ZWISCHENSTÜCK 1" - 3/4"	0.00
290121	PROPFEN 1/8"	0.00
290403	NIPPEL M.3/4" MESSING	0.00
290701	SECHSECKIGE BLINDMUETTER GM H1	0.00
330598	FILTER	0.00
331110	STUETZHAKEN F.OBERNACHSPUELARM	0.00
331894	HALTERUNG	0.00
430148	ECORINSEARM FÜR "NG"	0.00
430425	NACHSPÜLSÄULE	0.00
450104	SCHLAUCHSCHELLE H=12,5 15-24	0.00
450107	SCHELLE FE ZN 38-50 H=12,2	0.00
451123	ELASTISCH.STIFTE 4X16	0.00
460502	ASBESTDICHTUNG 30X21X2 C34-R	0.00
460528	DICHTUNG 15X10X2 FÜR NIPPEL C1	0.00
510403	ANSCHLUSSTCK 90°1/2"X12	0.00

NG01

Karosserie Nachspülung 600mm

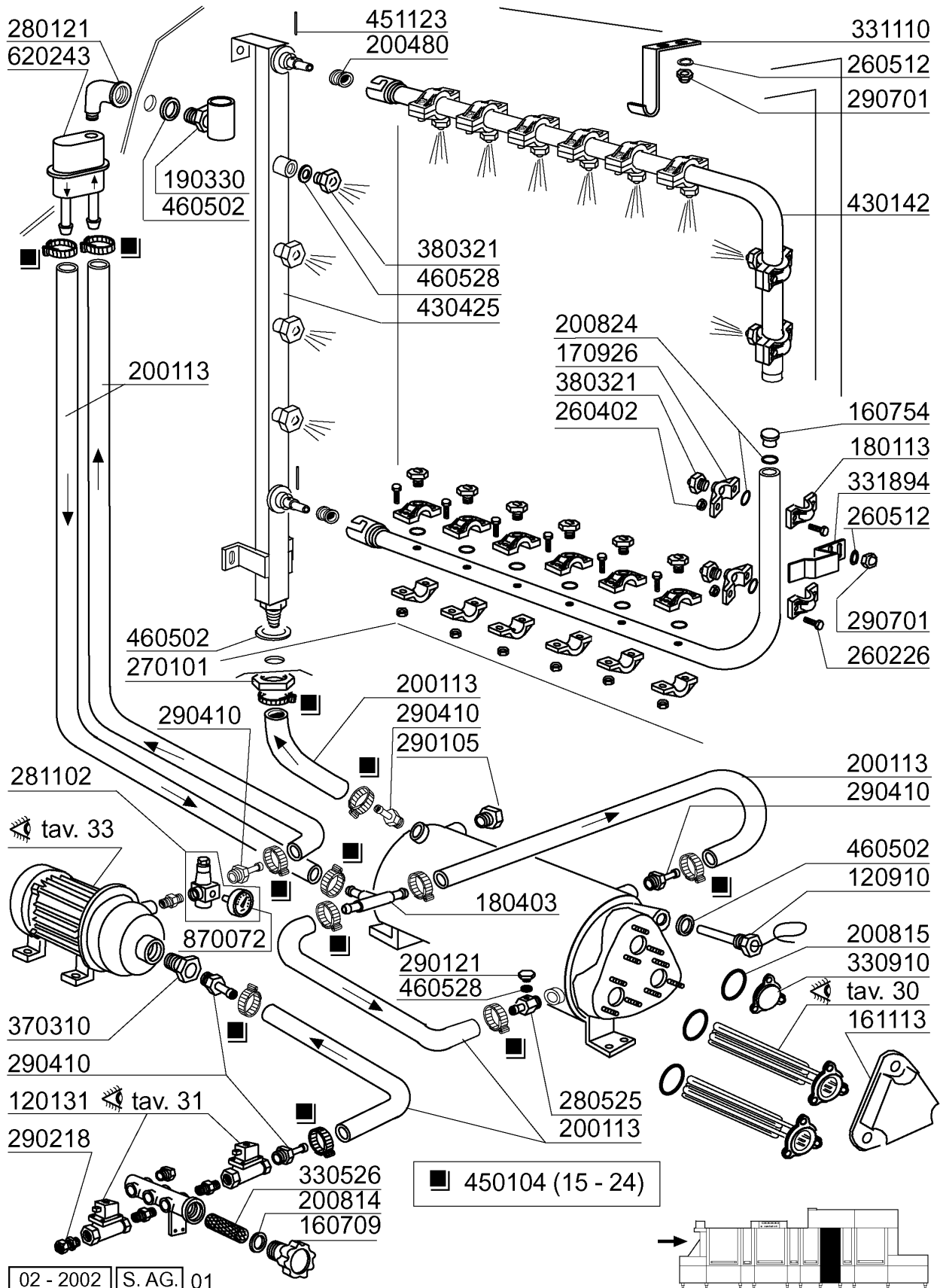


NG01**Karosserie Nachspülung 600mm**

KODE	BEZEICHNUNG	PREIS (Eur)
120348	MAGN.SCHALTER (SCHLIESSER)	0.00
160301	ABLAUFSTUTZEN 1"1/2 C-S-N	0.00
180109	KLEMMRING 1 1/2"	0.00
180632	FUEHRUNG	0.00
190307	GRAUES ANSCHLUSSTUECK MOPL.	0.00
190651	BUCHSE	0.00
190806	MAGNETGEHAEUSE	0.00
190919	ZWISCHENVORHANG NG-910X680	0.00
200120	GUMMISCHLAUCH 35X48	0.00
200402	MOOSGUMMI 25X4 SCHWARZ SELBSTK	0.00
200410	DICHTUNG ABLAUF 1 1/2" 65X47X2	0.00
200412	DICHTUNG ABLAUF11/2" 45X33X3	0.00
200905	SELBSTKLEBENDE DICHTUNG 4X35	0.00
210402	TUERDAEMPFER 15-149	0.00
210404	SCHWARZGUMMIFUSS S90 NE SE	0.00
260236	SCHRAUBE TCP 3X35	0.00
260239	ROSTFREI TB-SONDERSCHRAUBEN M6	0.00
260250	SCHRAUBE TB 5X20	0.00
260403	MUETTER D.5	0.00
260414	SELBST-SICHERNDE MUTTER M5	0.00
260504	ROSTFR.ST.FLACHSCHIEBE D6	0.00
260512	ROSTFR.ST.GROWERSCHIEBE D6	0.00
260530	ROSTFR.STAHL SCHEIBE 7X22X2	0.00
290701	SECHSECKIGE BLINDMUETTER GM H1	0.00
322961	TÜR 600	0.00
330547	FILTER F.TANKABLAUF N 2S	0.00
330715	OBER.WINKEL VORHANG SNL-SE	0.00
331031	TÜRGRIF FÜR VORWASCHZONE ACR DOPP	0.00
331430	WINKEL FÜR TÜRFEDER	0.00
331454	ENDSCHALTERWINKEL	0.00
331878	TÜRHALTERUNG FÜR NG	0.00
341276	WELLE FUER VORHANG NG	0.00
350379	DOPPELW.PANEEL	0.00
351504	TAFEL 600 NE	0.00
351548	TAFEL	0.00
391309	TÜRFEDER KG4 - 40MM	0.00
391318	TÜRFEDER 4,5KG - 40MM	0.00
411002	DAUERMAGNET 24X12	0.00
450107	SCHELLE FE ZN 38-50 H=12,2	0.00
460411	VIBROCELL	0.00
460421	ISOLIERUNG	0.00
620220	GRUPPO SCARICO VASCHE PRELAV.N	0.00
620233	TÜRMIKROSCHALTER NE	0.00

NG01

Nachspülungsrohr

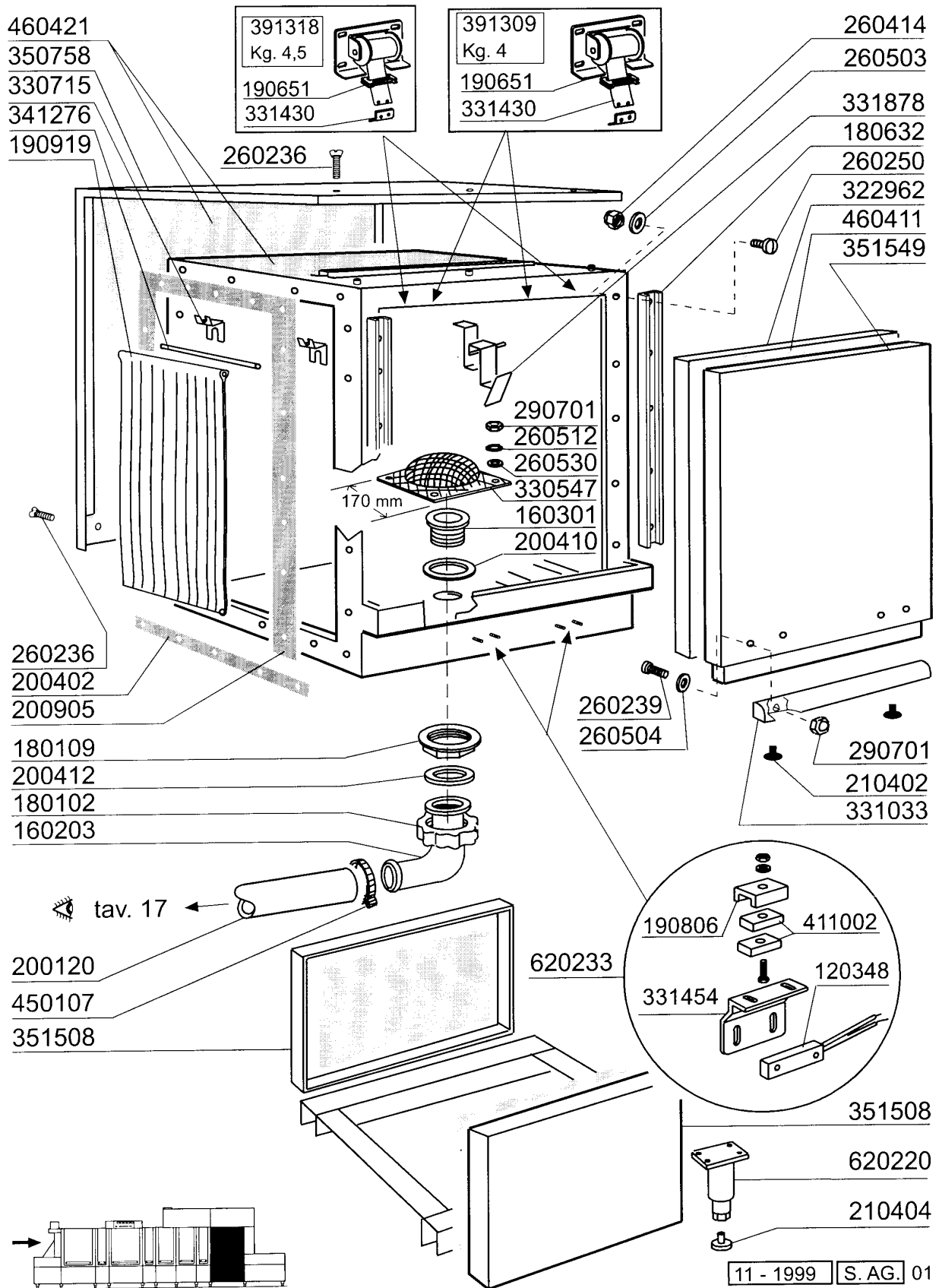


NG01**Nachspülungsrohr**

KODE	BEZEICHNUNG	PREIS (Eur)
120131	E-VENTIL L180B12 Z723A 1/2" 24	0.00
120910	FÜHLER FÜR ELEKTRON.PLATINE (7	0.00
160709	PFROPFEN V.E-VENTILKOLLEKTOR	0.00
160754	PFROPFEN F.NACHSPUELARM SE NE	0.00
161113	SCHW.HEIZKOERPERSCHUTZ	0.00
170926	NACHSPUELDUESEHALTER. S-SE-NE	0.00
180113	MUTTER	0.00
180403	"T"-NIPPEL F2-F300-B10-11	0.00
190330	TE-STÜCK FÜR RÜCKVERHINDERER	0.00
200113	GUMMISCHLAUCH 12X22	0.00
200480	DICHTUNG NACHSPUELARM	0.00
200814	O-RING 34,52X41,58X3,53	0.00
200815	O-RING F.HEIZKÖRPER	0.00
200824	O-RING 1,78X12,42X15,98	0.00
260226	ROSTF.ST TCP-SCHRAUBE4X12 A2UN	0.00
260402	MUTTER IN ROSTFR.STAHL D4 UNI	0.00
260512	ROSTFR.ST.GROWERSCHIEBE D6	0.00
270101	SECHSWINKL.GEGENMUTT.1/2"	0.00
280121	KNIESTÜCK FÜR RÜCKVERHINDERER	0.00
280525	ANSCHLUSS	0.00
281102	REDUZIERVERTIL 1/2" TYP535 M/M	0.00
290105	TE-MS-STOPFEN 1/2"	0.00
290121	PROPFEN 1/8"	0.00
290218	ROHRVERBINDUNG 12X1/2"	0.00
290410	NIPPEL 1/2"	0.00
290701	SECHSECKIGE BLINDMUETTER GM H1	0.00
330526	FILTER 22X88 E-VENTIL-KOLLEKTO	0.00
330910	FLANSCH	0.00
331110	STUETZHAKEN F.OBERNACHSPUELARM	0.00
331894	HALTERUNG	0.00
370310	HUBBEGRENZER NEXL	0.00
380321	NACHSPUELDUESE OV 1/8" 303 40L	0.00
430142	NACHSPÜLARM NG	0.00
430425	NACHSPÜLSÄULE	0.00
450104	SCHLAUCHSCHELLE H=12,5 15-24	0.00
451123	ELASTISCH.STIFTE 4X16	0.00
460502	ASBESTDICHTUNG 30X21X2 C34-R	0.00
460528	DICHTUNG 15X10X2 FÜR NIPPEL C1	0.00
620243	ROHRTRENNER	0.00
870072	MANOMETER 0-4 ATM.	0.00

NG01

Karosserie Heisslufttrocknung 1000mm

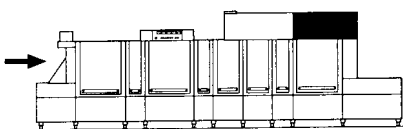
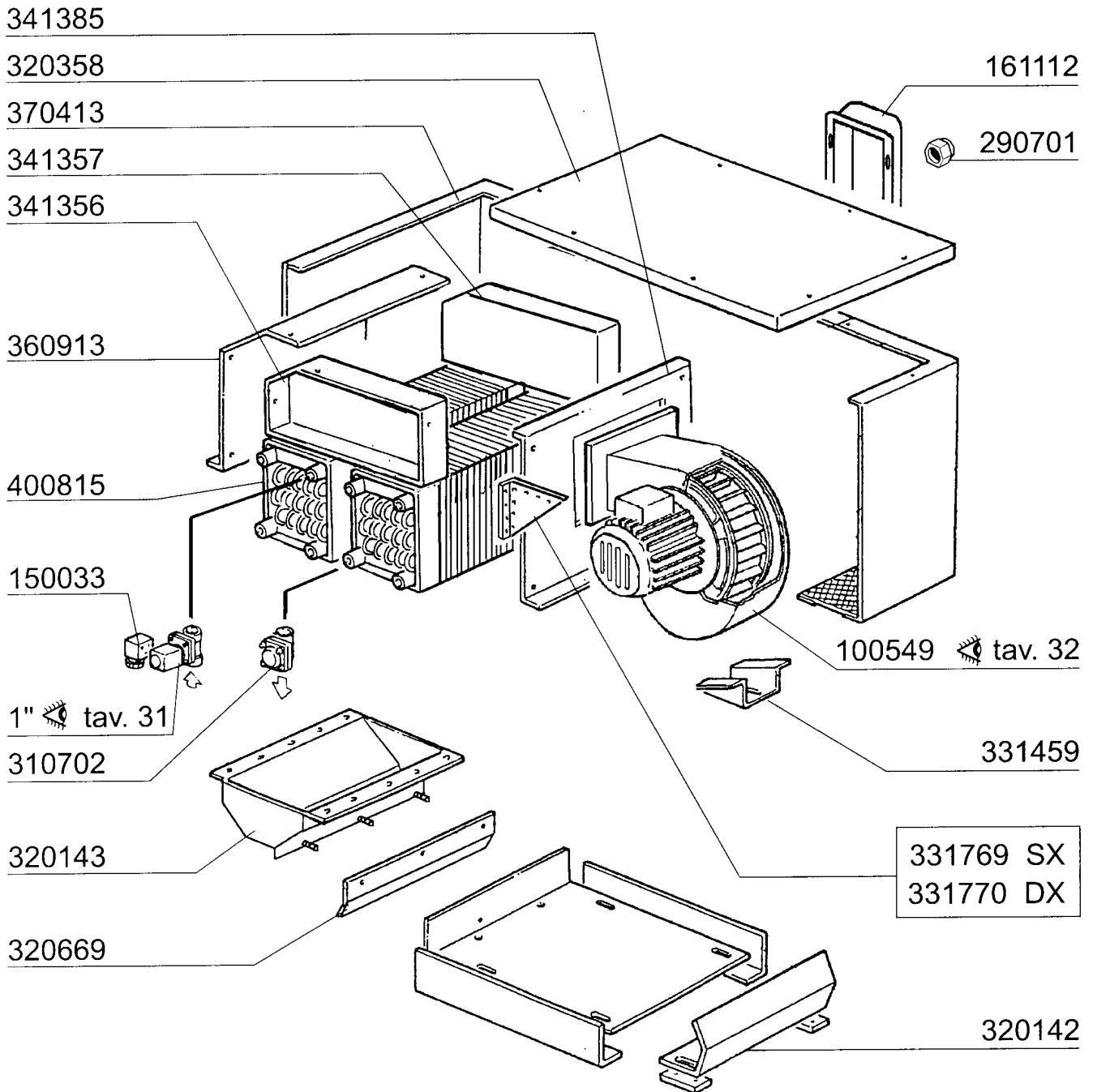


NG01**Karosserie Heisslufttrocknung 1000mm**

KODE	BEZEICHNUNG	PREIS (Eur)
120348	MAGN.SCHALTER (SCHLIESSER)	0.00
160203	KNIESTUECK 1"1/2 N-S-F-C /ABLA	0.00
160301	ABLAUFSTUTZEN 1"1/2 C-S-N	0.00
180102	GEWINDERING F.ABLAUFST.1"1/2 F	0.00
180109	KLEMMRING 1 1/2"	0.00
180632	FUEHRUNG	0.00
190651	BUCHSE	0.00
190806	MAGNETGEHAEUSE	0.00
190919	ZWISCHENVORHANG NG-910X680	0.00
200120	GUMMISCHLAUCH 35X48	0.00
200402	MOOSGUMMI 25X4 SCHWARZ SELBSTK	0.00
200410	DICHTUNG ABLAUF 1 1/2" 65X47X2	0.00
200412	DICHTUNG ABLAUF11/2" 45X33X3	0.00
200905	SELBSTKLEBENDE DICHTUNG 4X35	0.00
210402	TUERDAEMPFER 15-149	0.00
210404	SCHWARZGUMMIFUSS S90 NE SE	0.00
260236	SCHRAUBE TCP 3X35	0.00
260239	ROSTFREI TB-SONDERSCHRAUBEN M6	0.00
260250	SCHRAUBE TB 5X20	0.00
260414	SELBST-SICHERNDE MUTTER M5	0.00
260503	ROSTFR.ST.FLACHSCHEIBE D5 UNI	0.00
260504	ROSTFR.ST.FLACHSCHIEBE D6	0.00
260512	ROSTFR.ST.GROWERSCHIEBE D6	0.00
260530	ROSTFR.STAHL SCHEIBE 7X22X2	0.00
290701	SECHSECKIGE BLINDMUEETTER GM H1	0.00
322962	TÜR 1000	0.00
330547	FILTER F.TANKABLAUF N 2S	0.00
330715	OBER.WINKEL VORHANG SNL-SE	0.00
331033	GRIFF FÜR 1000mm TÜR	0.00
331430	WINKEL FÜR TÜRFEDER	0.00
331454	ENDSCHALTERWINKEL	0.00
331878	TÜRHALTERUNG FÜR NG	0.00
341276	WELLE FUER VORHANG NG	0.00
350758	WINCKEL	0.00
351508	FRONT- U.HINTERETADEL 1000 NE	0.00
351549	TAFEL	0.00
391309	TÜRFEDER KG4 - 40MM	0.00
391318	TÜRFEDER 4,5KG - 40MM	0.00
411002	DAUERMAGNET 24X12	0.00
450107	SCHELLE FE ZN 38-50 H=12,2	0.00
460411	VIBROCELL	0.00
460421	ISOLIERUNG	0.00
620220	GRUPPO SCARICO VASCHE PRELAV.N	0.00
620233	TÜRMIKROSCHALTER NE	0.00

NG01

Dampf Heisslufttrocknung



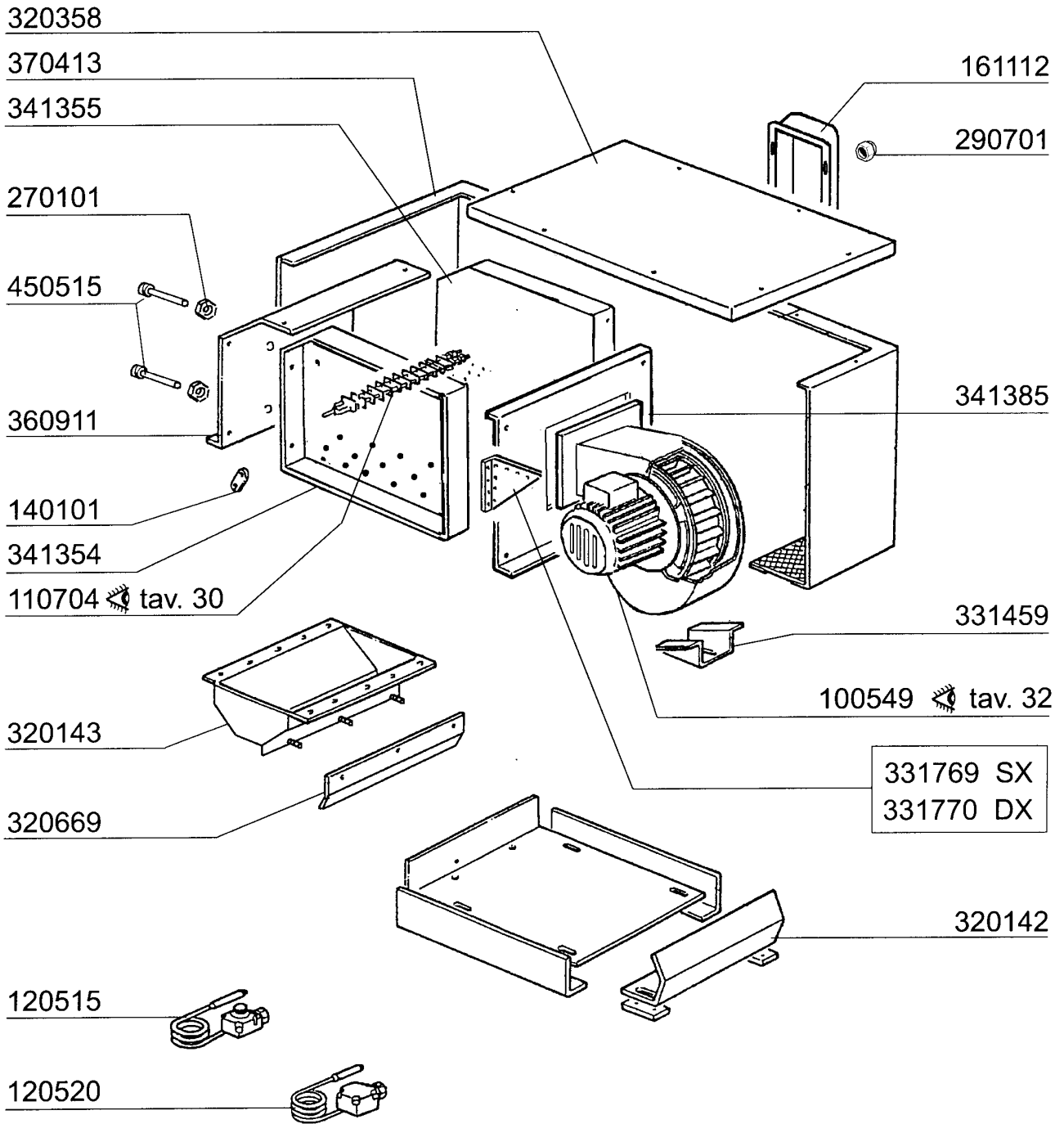
11 - 1999 | S. AG.

NG01**Dampf Heisslufttrocknung**

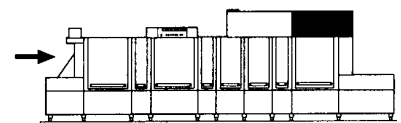
KODE	BEZEICHNUNG	PREIS (Eur)
100549	TROCKNUNGSVENTILATOR NG - NEXL	0.00
150033	VERBINDER F.E-VENTIL 182.09.N	0.00
161112	HINTERE ABDECKUNG 300 S N	0.00
290701	SECHSECKIGE BLINDMUEETTER GM H1	0.00
310702	KONDENSWASSERABLASSER 1/2" MK2	0.00
320142	DEFLEKTOR F.TROCKENZONE	0.00
320143	DEFLEKTOR F.TROCKENZONE 1000MM	0.00
320358	ABDECKUNG FÜR TROCKENZONE 1000	0.00
320669	BEFESTIGUNGSPLATTE	0.00
331459	WINKEL F. TROCKNUNGSVENTILATOR	0.00
331769	STUETZE FÜR VENTILATOR ZIEHL	0.00
331770	STUETZE FÜR VENTILATOR ZIEHL	0.00
341356	ABDECKUNG RECHTS	0.00
341357	ABDECKUNG LINKS	0.00
341385	HALTERUNG FÜR TROCKNUNGSVENTIL	0.00
360913	HINTERE TAFEL 1000MM NE XL	0.00
370413	RAHMEN F.TROCKNUNG	0.00
400815	BATTERIE FUER TROCKNUNG (9-12K	0.00

NG01

Heisslufttrocknung Elektrische Ausführung



11 - 1999 S. AG.

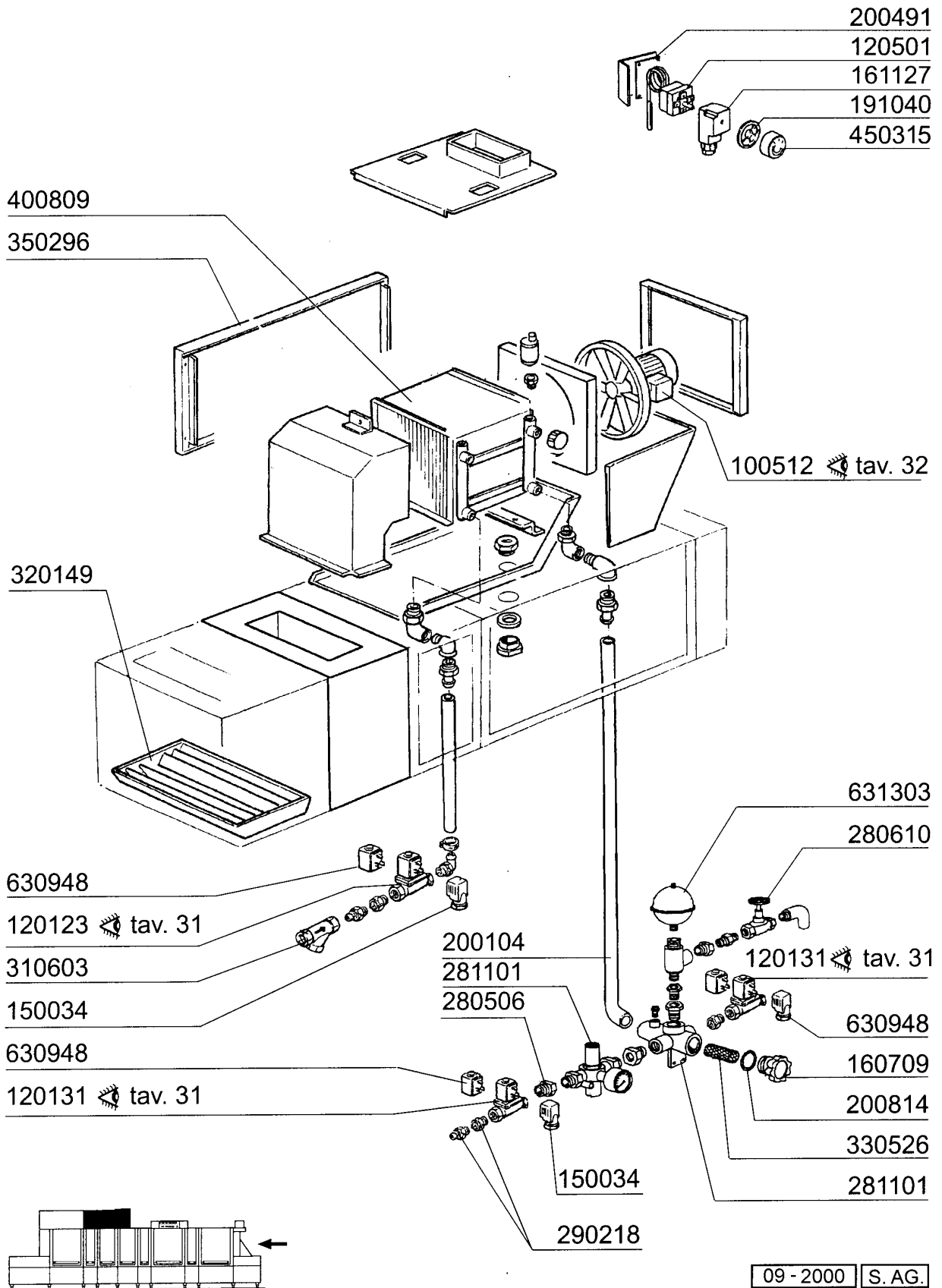


NG01**Heisslufttrocknung Elektrische Ausführung**

KODE	BEZEICHNUNG	PREIS (Eur)
100549	TROCKNUNGSVENTILATOR NG - NEXL	0.00
110704	HEIZKÖRPER/TROCKNUNG 1000W 22	0.00
120515	THERMOSTAT IM 0-90°C TC/2	0.00
120520	THERMOSTAT 110-130° SIC. LSC1	0.00
140101	VERBINDUNGSPLATTE HEIZKOERP.TR	0.00
161112	HINTERE ABDECKUNG 300 S N	0.00
270101	SECHSWINKL.GEGENMUTT.1/2"	0.00
290701	SECHSECKIGE BLINDMUETTER GM H1	0.00
320142	DEFLEKTOR F.TROCKENZONE	0.00
320143	DEFLEKTOR F.TROCKENZONE 1000MM	0.00
320358	ABDECKUNG FÜR TROCKENZONE 1000	0.00
320669	BEFESTIGUNGSPLATTE	0.00
331459	WINKEL F. TROCKNUNGSVENTILATOR	0.00
331769	STUETZE FÜR VENTILATOR ZIEHL	0.00
331770	STUETZE FÜR VENTILATOR ZIEHL	0.00
341354	HALTERUNG F.TROCKENZ.18KW 1000	0.00
341355	HALTERUNG F.TROCKENZ.18KW 1000	0.00
341385	HALTERUNG FÜR TROCKNUNGSVENTIL	0.00
360911	PANEEL	0.00
370413	RAHMEN F.TROCKNUNG	0.00
450515	ROSTFR.ST.SCHUTZHUELLE F.1 THE	0.00

NG01

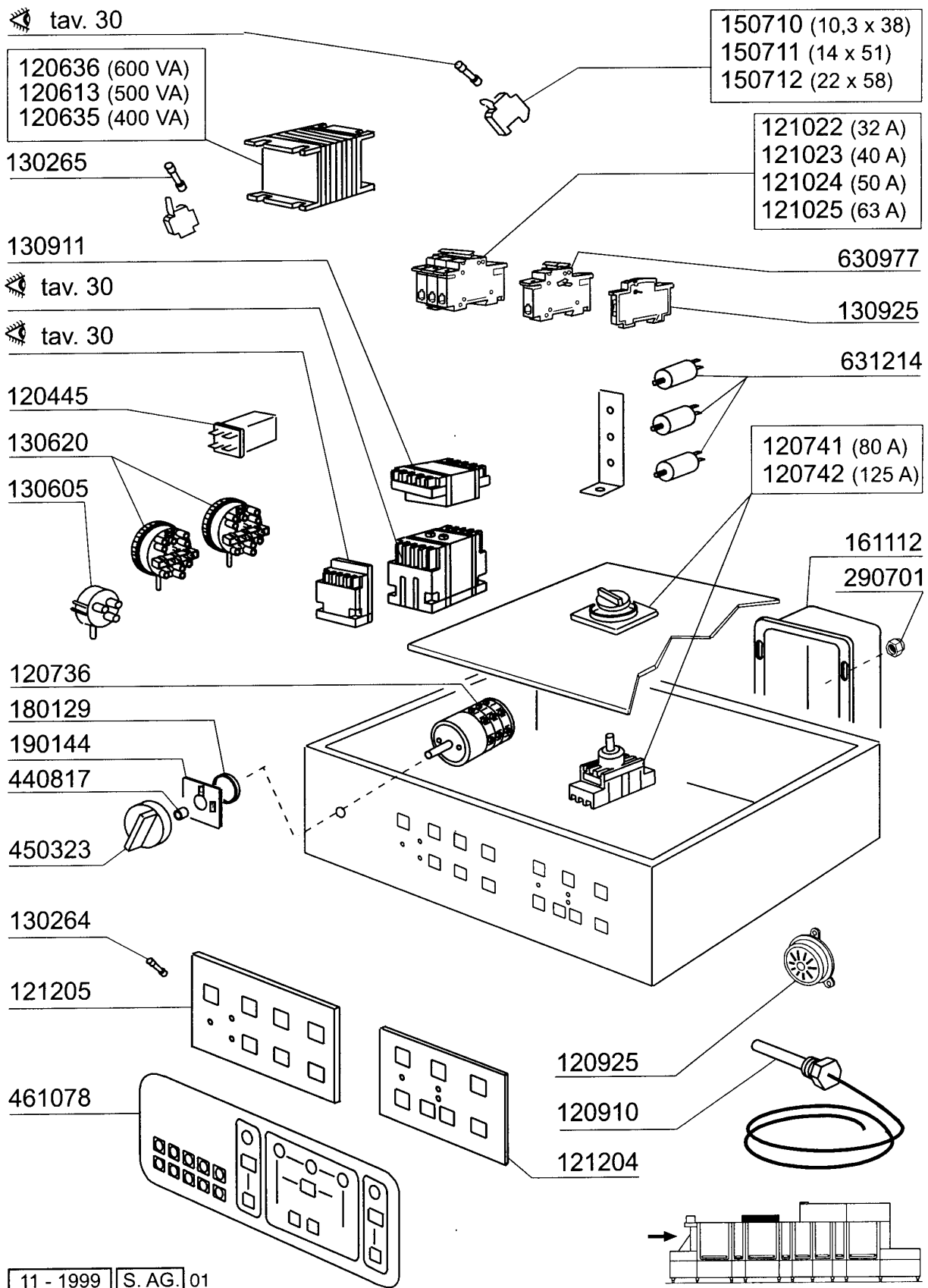
Wärmerückgewinnung



NG01**Wärmerückgewinnung**

KODE	BEZEICHNUNG	PREIS (Eur)
100512	VENTILATOR 0,75HP 400EVH/4/27	0.00
120123	E-VENTIL L180B12 1"V.24/50	0.00
120131	E-VENTIL L180B12 Z723A 1/2" 24	0.00
120501	THERMOSTAT 30/90°MT 1 TR/2	0.00
150034	VERBINDER F.E-VENTIL 122.09.N	0.00
160709	PFPROPFEN V.E-VENTILKOLLEKTOR	0.00
161127	BEHAELTER FUER THERMOSTAT	0.00
191040	RAHMEN DES THERMOSTATSKNOPFES	0.00
200104	GUMMISCHLAUCH 20X30	0.00
200491	HINTER.DICHTUNG F.THERMOSTATSK	0.00
200814	O-RING 34,52X41,58X3,53	0.00
280506	STUECK 3/4"	0.00
280610	VENTIL FÜR WRG	0.00
281101	REDUZIERVENTIL TP.RB3/4"M/MANO	0.00
290218	ROHRVERBINDUNG 12X1/2"	0.00
310603	FILTER JU 1" MOD.45	0.00
320149	BEHÄLTER FÜR WRG	0.00
330526	FILTER 22X88 E-VENTIL-KOLLEKTO	0.00
350296	PANEEL	0.00
400809	KONDENSIERUNGSBATTERIE WAERMER	0.00
450315	KNEBEL F.THERMOSTAT 90°	0.00
630948	SPULE F.E-VENTIL 1/2" 24V L180	0.00
631303	AUSDEHNUNGSGEFÄSS FÜR WRG	0.00

NG01
Schaltkasten



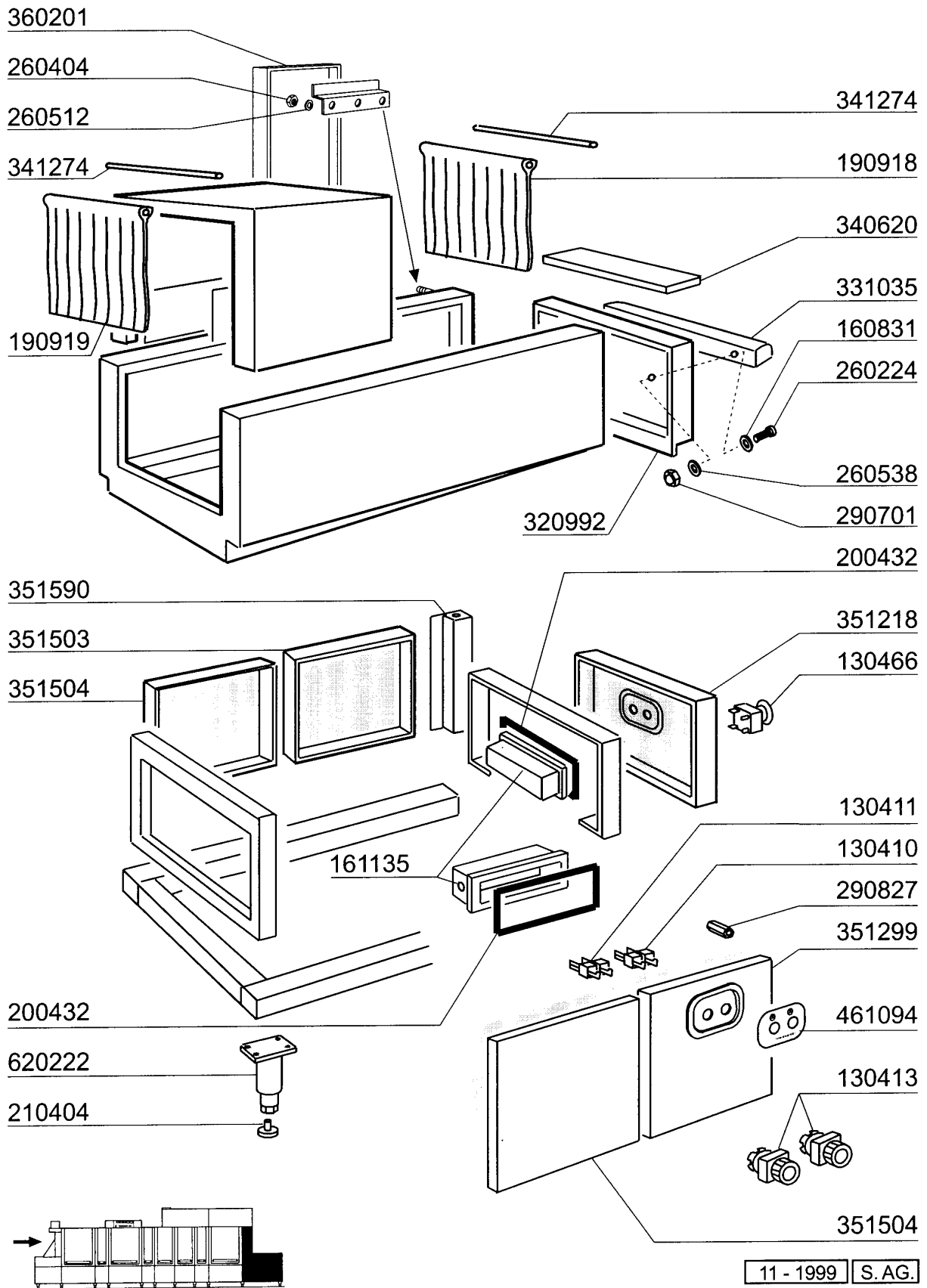
NG01

Schaltkasten

KODE	BEZEICHNUNG	PREIS (Eur)
120445	HILFSRELAIS S.B2/3 24V SE-ACR	0.00
120613	TRAFO 500VA 220-240-380-415-24	0.00
120635	TRANSFORMAT.400VA220-240-380-4	0.00
120636	TRANSFORMAT.600VA220-240-380-4	0.00
120736	HAUPTSCHALTER 25A - 500V	0.00
120741	HAUPTSCHALTER 80A	0.00
120742	HAUPTSCHALTER 125A (120745)	0.00
120910	FÜHLER FÜR ELEKTRON.PLATINE (7	0.00
120925	AKUSTISCHE SIRENE	0.00
121022	MAGNETOTHERM.SCHALTER 32A	0.00
121023	MAGNETOTHERMISCH. SCHALTER 40A	0.00
121024	AUTOM.SCHALTER 50A	0.00
121025	AUTOM.SCHALTER 63A	0.00
121204	ELEKTR.TAFEL MIT THERMOREG.7+1	0.00
121205	TASTATURPLATINE "ELECTRONIC 2"	0.00
130264	SICHERUNG 5X20 1A	0.00
130265	SICHERUNG 5X20 1,6A	0.00
130605	DRUCKSCHALTER 50-30 1 NIVEAU	0.00
130620	NIVEAUSCHALTER 3 NIVEAU 50-30/	0.00
130911	HILFS KONTAKT LA1 D40 A65	0.00
130925	KONTAKT AUTOM.SCHALTER	0.00
150710	SICHERUNGSHALTER 10,3X38 ART.2	0.00
150711	SICHERUNGSHALTER 14X51 ART.215	0.00
150712	SICHERUNGSHALTER 22X58 ART.216	0.00
161112	HINTERE ABDECKUNG 300 S N	0.00
180129	GEGENMUTTER FÜR HAUPTSCHALTER	0.00
190144	HALTERUNG FÜR HAUPTSCHALTER	0.00
290701	SECHSECKIGE BLINDMUEETTER GM H1	0.00
440817	FEDERSPERRING LSCB/ 1853/17/00	0.00
450323	KNEBEL FÜR BC-BR-C95-C155	0.00
461078	SCHALTAFEL "ELECTRONIC 2"	0.00
630977	SPÜLE FÜR AUTOM.SCHALTER	0.00
631214	ENTSTÖRFILTER 4011135007 3 FAS	0.00

NG01

Auslaufkonsole

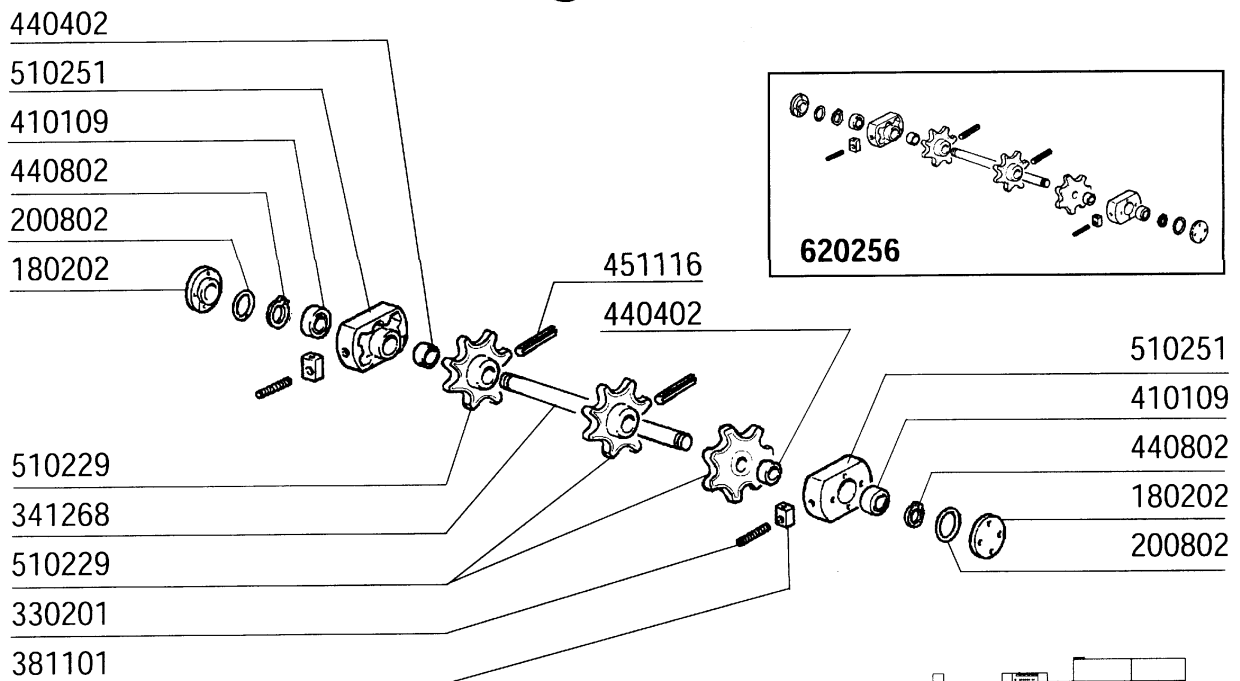
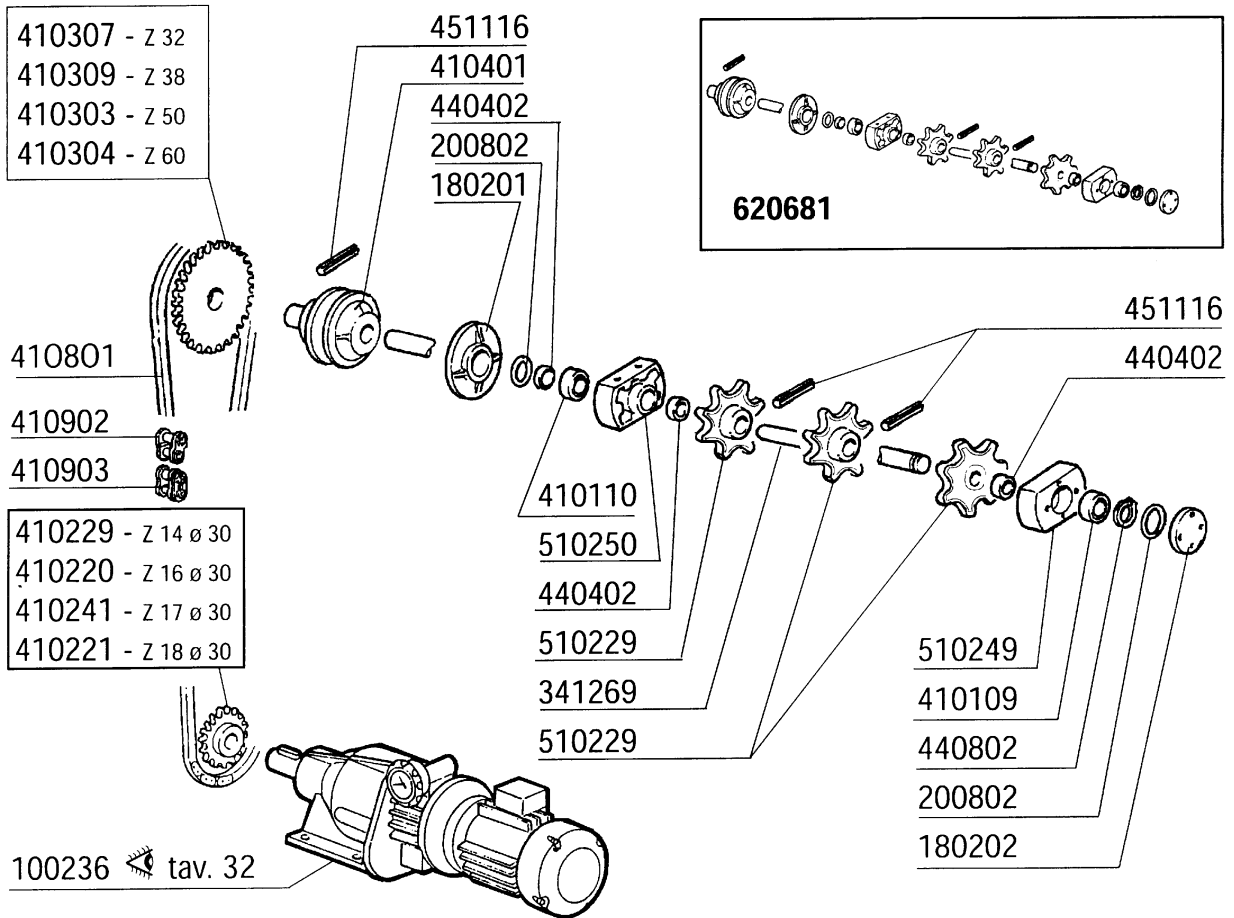


NG01**Auslaufkonsole**

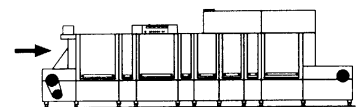
KODE	BEZEICHNUNG	PREIS (Eur)
130410	STOP KONTAKT F40 CN ROT	0.00
130411	START KONTAKT GELB	0.00
130413	DRUCKSCHALTER SCHWARZ	0.00
130466	NOTSCHALTER ROT	0.00
160831	GLEITRING F2 17X6X3	0.00
161135	ABDECKUNG FÜR TASTEN	0.00
190918	VORHANG EIN/AUS NG-910X680	0.00
190919	ZWISCHENVORHANG NG-910X680	0.00
200432	MOOSGUMMI SELBSTKLEB 8X4 NEOPR	0.00
210404	SCHWARZGUMMIFUSS S90 NE SE	0.00
260224	TB-SCHRAUBE 6X15 B23-10-11-12	0.00
260404	ROSTFR.STAHLERN.MUETTER D6 UNI	0.00
260512	ROSTFR.ST.GROWERSCHIEBE D6	0.00
260538	SCHIEBE 18X6X1,5 STAHL	0.00
290701	SECHSECKIGE BLINDMUETTER GM H1	0.00
290827	ABSTANDSTÜCK FÜR PANEEL NG-LVP	0.00
320992	TUER	0.00
331035	HANDGRIFF NE/G125L	0.00
340620	ABDECKUNG F.ZULAUF TISCH	0.00
341274	STIFT	0.00
351218	TAFEL	0.00
351299	TAFEL	0.00
351503	HINTERETAFEL	0.00
351504	TAFEL 600 NE	0.00
351590	TAFEL	0.00
360201	ABDECKUNG	0.00
461094	SCHALT TAFEL	0.00
620222	KOMPL. FUSS ALU	0.00

NG01

Antrieb



11 - 1999 S.A.G. 01

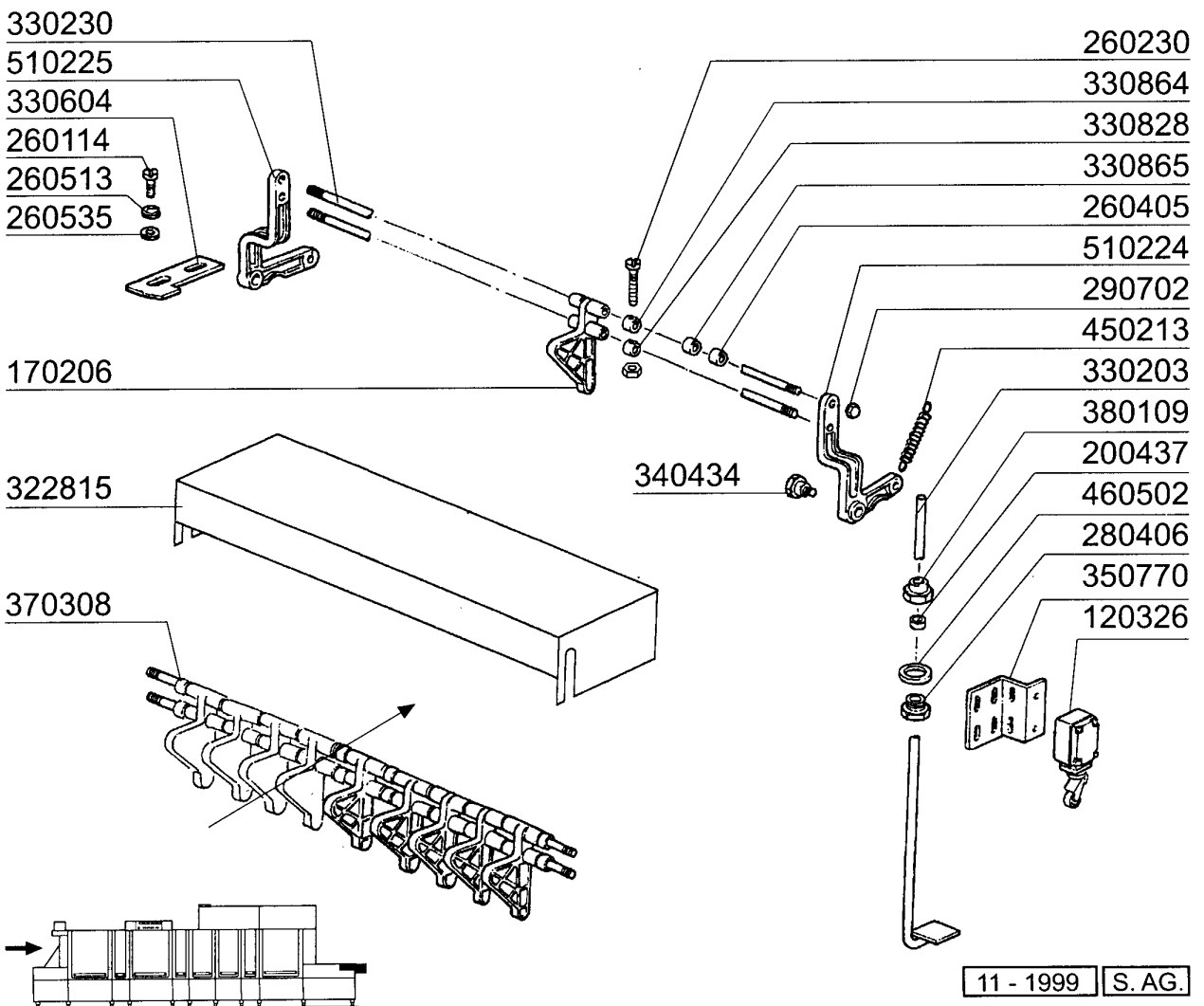
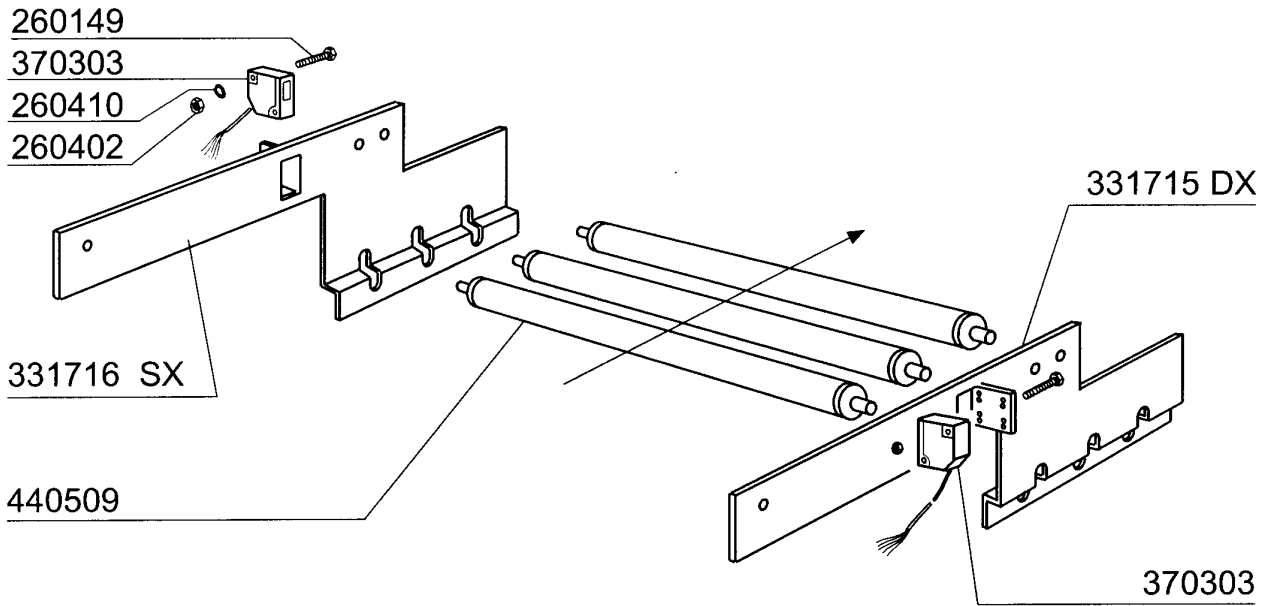


NG01**Antrieb**

KODE	BEZEICHNUNG	PREIS (Eur)
100236	STUFENLOSER GETRIEBE MOTOR 220	0.00
180201	AUSGEBOHRTER FLANSCH 85 /ZIEHE	0.00
180202	BLINDFLANSCH D.85 (ZIEHEN) N	0.00
200802	OR DICHTUNG 3,53X44,05X51,11	0.00
330201	ZUGSTANGE FUER BANDREGULIERUNG	0.00
341268	STIFT F.BAND	0.00
341269	STIFT	0.00
381101	PLATTE	0.00
410109	KUGELLAGER 17X40X12 6203	0.00
410110	KUGELLAGER 20X42X12 6004	0.00
410220	GEDREHTES RITZEL Z16-1/2"-D.30	0.00
410221	RITZEL Z18 D.30	0.00
410229	GEDREHTES RITZEL Z14-1/2"-D.30	0.00
410241	GEDREHTES RITZEL Z17-1/2" D=30	0.00
410303	ZANHRAD Z50 TEILUNG 1/2"	0.00
410304	ZAHNRAD Z=60 TEILUNG 1/2"	0.00
410307	ZAHNRAD Z=32 TEILUNG 1/2"	0.00
410309	ZAHNRAD Z=38 TEILUNG 1/2	0.00
410401	VERNICKELTE RUTSCHKUPPLUNG LC2	0.00
410801	ANTRIEBSKETTE 1/2" N-S	0.00
410902	BLINDES KETTENGLIED 1/2"	0.00
410903	KETTENSTOSS 1/2"	0.00
440402	DICHTER RING 20X30X5	0.00
440802	AUSSENRING SEEGER D.17	0.00
451116	ELASTISCH.STIFT 6X40 ROSTFR.S	0.00
510229	PLASTIKRAD FUER BAND N	0.00
510249	VERNICKELT.LAGER F.WELLE N	0.00
510250	HALTERUNG F.ANTIERBSWELLE N	0.00
510251	HALTERUNG F.NICHTANTRIEBSWELLE	0.00
620256	KOMPL.WELLE FÜR NG-BAND	0.00
620681	ANTRIEBSWELLE	0.00

NG01

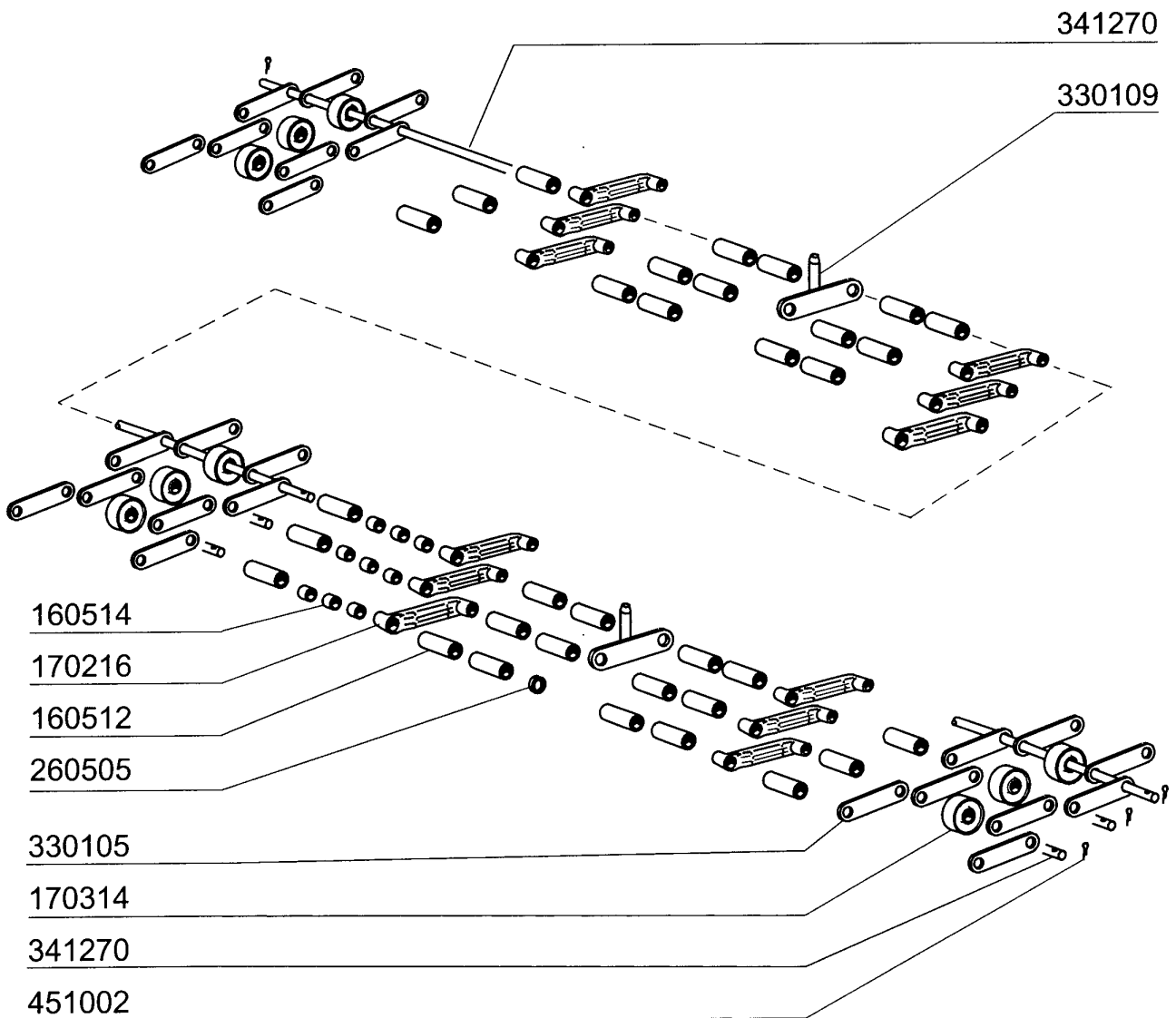
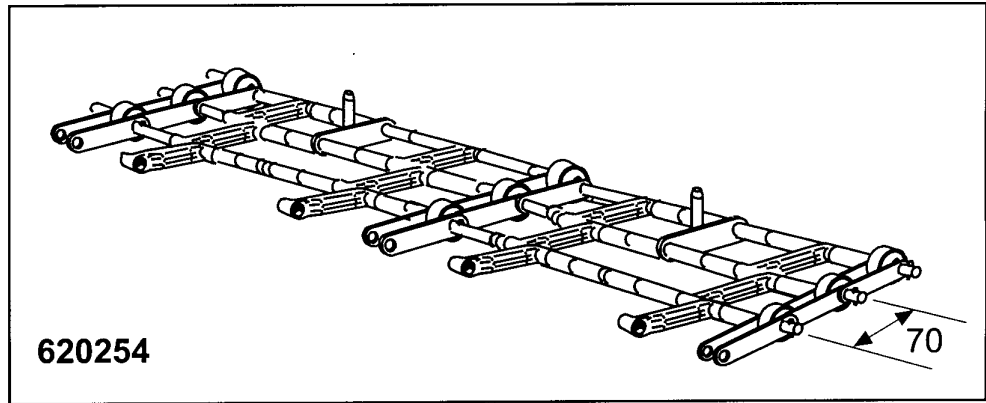
Endschalter



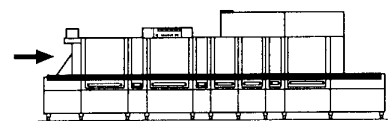
NG01**Endschalter**

KODE	BEZEICHNUNG	PREIS (Eur)
120326	ENDSCHALTER FD 102 NE - NG	0.00
170206	FINGER N IN MOPL /HUBBEGRENZER	0.00
200437	DICHTUNG F.HUBBEGRENZER N GACO	0.00
260114	SCHRAUBE TE 8X25	0.00
260149	SCHRAUBE TE 4X25	0.00
260230	SCHRAUBE TCP 4X40	0.00
260402	MUTTER IN ROSTFR.STAHL D4 UNI	0.00
260405	MUTTER D8	0.00
260410	MUTTER	0.00
260513	GROWERSCHEIBE D.8	0.00
260535	ROSTFR.STAHL SCHEIBE 24X8,5X2	0.00
280406	VERNICK.GEWINDERING V.HUBBEGRE	0.00
290702	SECHSECKIGE BLINDMUTTER 8M H1	0.00
322815	ABDECKUNG	0.00
330203	ZUGSTANGE F.MIKROBEDIENUNG "N"	0.00
330230	ZUGSTANGE V. HUBBEGRENZER NG	0.00
330604	SPERRUNG F.HUBBEGRENZERARM N	0.00
330828	ABSTANDSTCK F.VERST.HUBBEGRENZ	0.00
330864	ABSTANDSTCK F.VERST.HUBBEGRENZ	0.00
330865	DISTANZSTUECK	0.00
331715	HALTERUNG	0.00
331716	HALTERUNG	0.00
340434	BEFESTIGUNGSSTIFT F.HUBBEGRENZ	0.00
350770	WINKEL F.MIKRO V. HUBBEGRENZER	0.00
370303	PHOTOZELLE	0.00
370308	ENDSCHALTER NG	0.00
380109	GEWINDEBUCHSE 1/2" HUBBEGRENZE	0.00
440509	ROLLE FÜR NG (ROSTFR.ST.)	0.00
450213	ROSTFR.ST.FEDER D.10 ENDSCHALT	0.00
460502	ASBESTDICHTUNG 30X21X2 C34-R	0.00
510224	HEBELHALTER V.HUBBEGRENZER REC	0.00
510225	HEBELHALTER V.HUBBEGRENZER N L	0.00

NG01
Flachband



11 - 1999 S. AG.

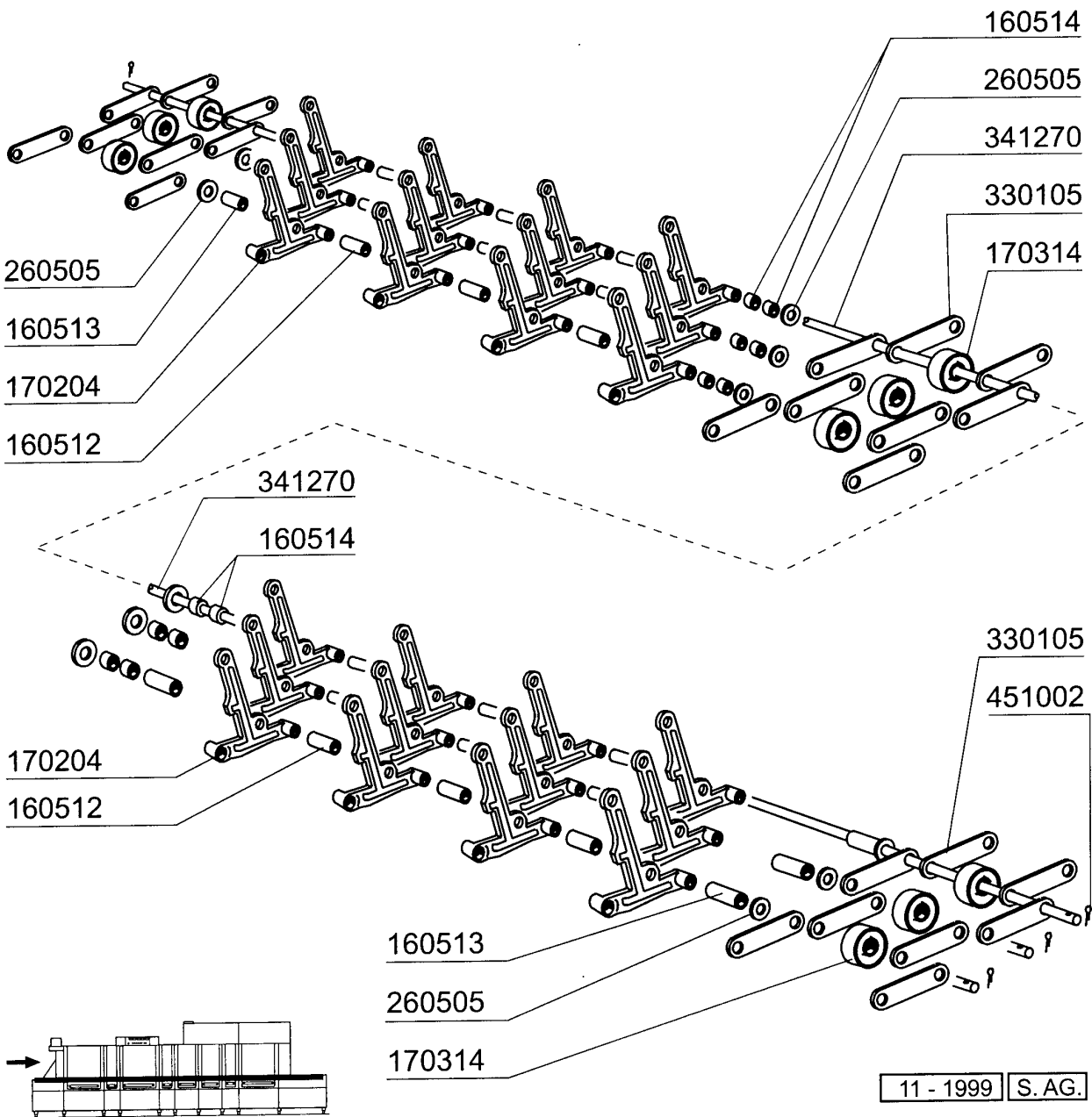
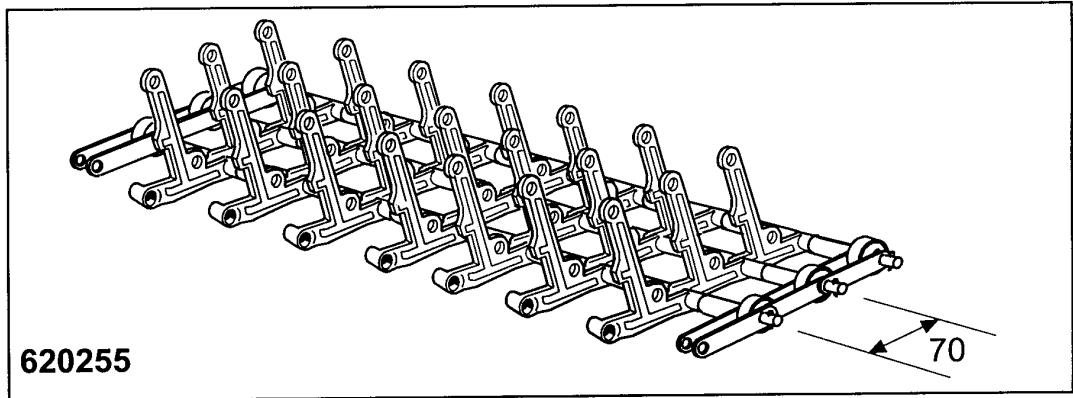


NG01
Flachband

KODE	BEZEICHNUNG	PREIS (Eur)
160512	ABSTANDSTÜCK 35,7	0.00
160514	ABSTANDSTUECK 7,9 108378 MOP	0.00
170216	ABSTANDSTÜCK FÜR BAND 60MM	0.00
170314	BANDRAD N GRAU	0.00
260505	ROSTFR.ST.FLACHSCHEIBE D8 UNI	0.00
330105	LASCHE 2 FÜR BAND NST.88	0.00
330109	FINGER AUS STAHL FÜR NE FLACHB	0.00
341270	STIFT	0.00
451002	SPLINT ROSTFR.ST. D 2X12 UNI 1	0.00
620254	KOMPL.WELLE FÜR NG-BAND	0.00

NG01

Band

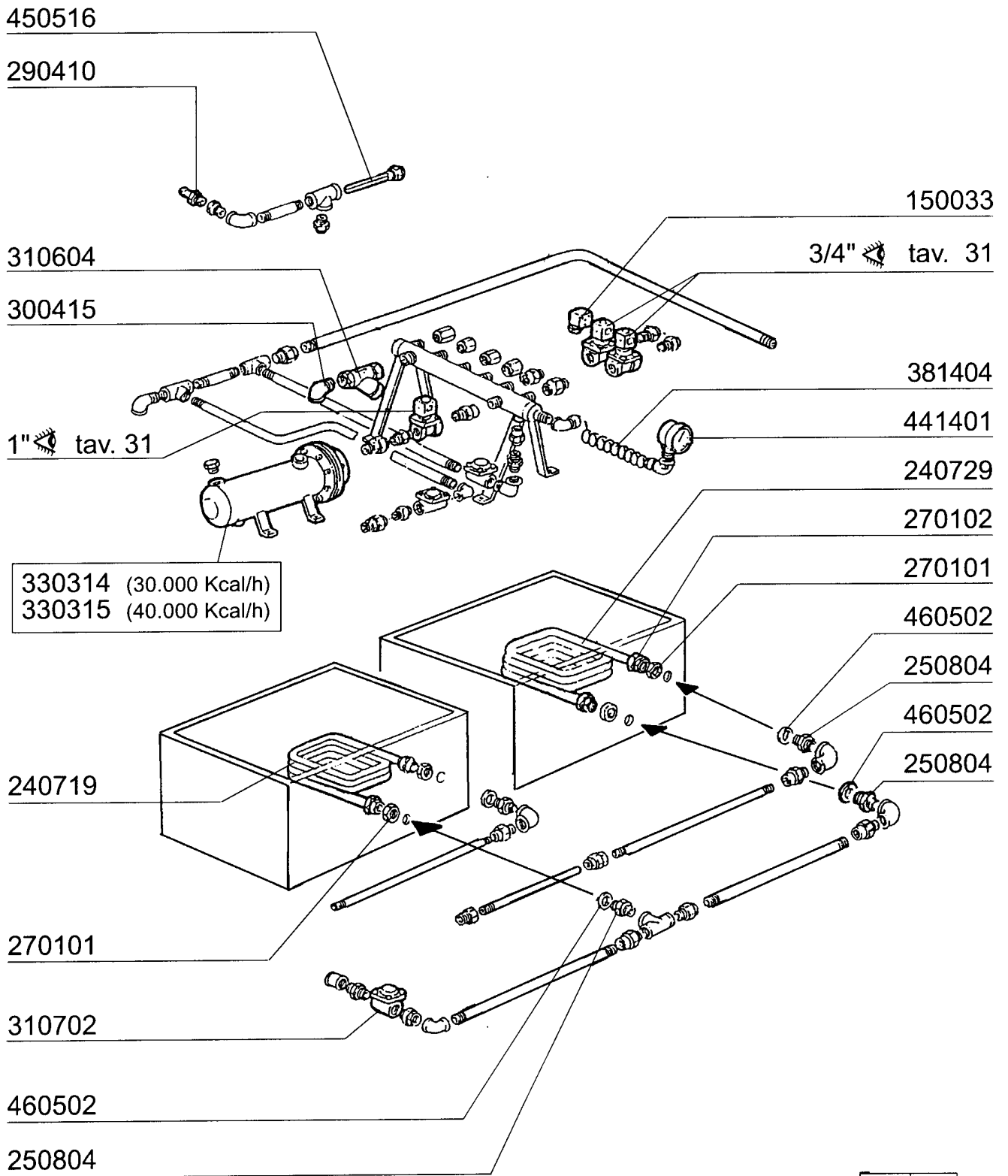


NG01**Band**

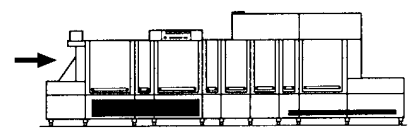
KODE	BEZEICHNUNG	PREIS (Eur)
160512	ABSTANDSTÜCK 35,7	0.00
160513	ABSTANDSTÜCK 27,8	0.00
160514	ABSTANDSTUECK 7,9 108378 MOP	0.00
170204	GRAU FINGER FÜR BAND N	0.00
170314	BANDRAD N GRAU	0.00
260505	ROSTFR.ST.FLACHSCHEIBE D8 UNI	0.00
330105	LASCHE 2 FÜR BAND NST.88	0.00
341270	STIFT	0.00
451002	SPLINT ROSTFR.ST. D 2X12 UNI 1	0.00
620255	BAND	0.00

NG01

Dampfausführung



11 - 1999 S. AG.



NG01**Dampfausführung**

KODE	BEZEICHNUNG	PREIS (Eur)
150033	VERBINDER F.E-VENTIL 182.09.N	0.00
240719	DAMPFHEIZSCHLANGE 18000KCAL ST	0.00
240729	WASSERHEIZSCHLANGE	0.00
250804	NIPPEL FÜR DAMPFHEIZSCHLANGE	0.00
270101	SECHSWINKL.GEGENMUTT.1/2"	0.00
270102	GEGENMUTTER 3/4"	0.00
290410	NIPPEL 1/2"	0.00
300415	KNIESTÜCK 2" M-F	0.00
310604	FILTER JU 2" MOD.45	0.00
310702	KONDENSWASSERABLASSER 1/2" MK2	0.00
330314	DAMPFBOILER 30000 KCAL/H	0.00
330315	DAMPFBOILER 40000 KCAL/H	0.00
381404	ANSCHLUSSROHR F. MANOMETER N/S	0.00
441401	MANOMETER 60 SCALO-4CR1/4	0.00
450516	SCHUTZHUELLE FUER 2 THERMOSTAT	0.00
460502	ASBESTDICHTUNG 30X21X2 C34-R	0.00

NG01

Elektrische Teile für Heizkörper

		220 / 240 V			380 / 415 V			
KW	A	FUSIBILI FUSIBLE FUZE SCHMELZSICHERUNG FUSIBLE	A	TELERUTTORE CONTACTEUR CONTACTOR SCHALTSCHÜTZ CONTACTOR	A	FUSIBILI FUSIBLE FUZE SCHMELZSICHERUNG FUSIBLE	A	TELERUTTORE CONTACTEUR CONTACTOR SCHALTSCHÜTZ CONTACTOR
6,00	20	130248	12	120429	12	130246	9	120428
16,00	50	130257	40	120431	32	130237	25	120437
18,00	63	130239	63	120433	32	130237	40	120431

		220/240 V			380/415 V			
KW	A	MAGNETOTERMICO RESISTENZA MAGNÉTO-TERMIQUE RÉSISTANCE TERMO-MAGNETIC SWITCH FOR HEATER TERMO-MAGNETISCHER SCHALTER F.EIZKÖRPER MAGNETO-TERMICO RESITENCIA	A	TELERUTTORE CONTACTEUR CONTACTOR SCHALTSCHÜTZ CONTACTOR	A	MAGNETOTERMICO RESISTENZA MAGNÉTO-TERMIQUE RÉSISTANCE TERMO-MAGNETIC SWITCH FOR HEATER TERMO-MAGNETISCHER SCHALTER F.EIZKÖRPER MAGNETO-TERMICO RESITENCIA	A	TELERUTTORE CONTACTEUR CONTACTOR SCHALTSCHÜTZ CONTACTOR
16	50	121024	55 40	120431	25	121021	32 25	120437
18	63	121025	70 63	120433	25	121021	32 25	120437
21	63	121025	70 63	120433	32	121022	55 40	120431
24	80	121026	70 63	120433	32	121022	55 40	120431
30	80	121026	100 80	120441	40	121023	55 40	120431

	BOBINA DI SGANCIO V. 24 PER BOILER BOBINE DÉCROCHAGE V. 24 POUR SURCHAUFFEUR DISCONNECTING COIL V. 24 FOR BOILER AUSLÖSESPÜLE V. 24 FÜR BOILER BOBINA DESEMBRAGUE V. 24 POR BOILER		CONTATTO PER BOBINA DI SGANCIO CONTACT BOBINE DÉCROCHAGE CONTACT FOR DISCONNECTING COIL KONTAKT FÜR AUSLÖSESPÜLE CONTACTO POR BOBINA DE DESEMBRAGUE
Cod. 630977		Cod. 130925	

			220/380 V	240/415 V	
			6 KW	110349	110383
			8 KW	110343	110365
			9 KW	110362	110343
			10 KW	110388	110381

11 - 1999 S.A.G.

NG01**Elektrische Teile für Heizkörper**

KODE	BEZEICHNUNG	PREIS (Eur)
110343	HEIZKÖRPER 8000W 220/380V-9KW	0.00
110349	HEIZKÖRPER 6000W 220/380V	0.00
110362	HEIZKÖRPER 9000W 220/380V	0.00
110365	HEIZKOERPER 9000W 255/440V-8KW	0.00
110381	HEIZKOERPER 12500W 254/440V	0.00
110383	HEIZKOERPER 6KW 240/415-5KW 22	0.00
110388	HEIZKÖRPER 10000W 220/380V	0.00
120428	SCHUETZ 9A 24V 50HZ	0.00
120429	SCHUETZ 12A 24V 50HZ	0.00
120431	SCHUETZ 40A 24V 50HZ	0.00
120433	SCHUETZ 63A 24V 50HZ LC1D633	0.00
120437	SCHUETZ 25A 24V 50HZ	0.00
120441	SCHÜTZ 80AMP 24V 50HZLC1D8011B	0.00
121021	MAGNETOTHERMISCH. SCHALTER 25A	0.00
121022	MAGNETOTHERM.SCHALTER 32A	0.00
121023	MAGNETOTHERMISCH. SCHALTER 40A	0.00
121024	AUTOM.SCHALTER 50A	0.00
121025	AUTOM.SCHALTER 63A	0.00
121026	MAGN.SCHALTER 80A	0.00
130237	SCHMELZSICHERUNG 14X51 32A GL1	0.00
130239	SCHMELZSICHERUNG 63A 22X58 GL1	0.00
130246	SCHMELZSICHER. 12A 10,3X38 GL1	0.00
130248	SCHMELZSICHERUNG 20A-10,3X38 G	0.00
130257	SCHMELZSICHERUNG 50A 14X51 GL1	0.00
130925	KONTAKT AUTOM.SCHALTER	0.00
630977	SPÜLE FÜR AUTOM.SCHALTER	0.00

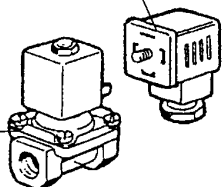
NG01

E-Ventile

ELETTROVALVOLA VAPORE - ELECTROVANNE VAPEUR - STEAM SOLENOID VALVE - DAMPF-VENTIL
ELECTROVALVULA VAPOR

150033

120166 (1")
120165 (3/4")



630976 (1")
630972 (3/4")



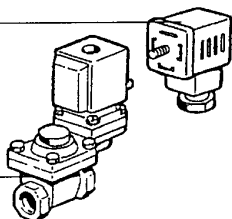
630629 (1")
630628 (3/4")



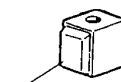
0 ÷ 2 bar

150033

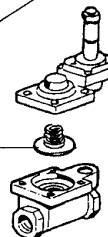
120163 (1")
120162 (3/4")



630972 (1")
630973 (3/4")



630626 (1")
630625 (3/4")

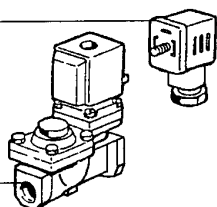


0,5 ÷ 2,5 bar

ELETTROVALVOLA ACQUA - ELECTROVANNE EAU - WATER SOLENOID VALVE - WASSER-VENTIL
ELECTROVALVULA AGUA

150034

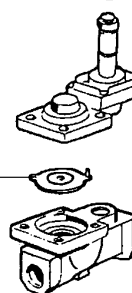
120131 (1/2")



630948

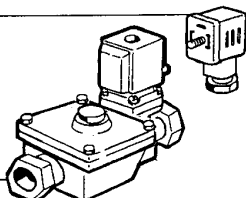


631631
L180Q31



150034

120123 (1")



630948



630609
L180Q17



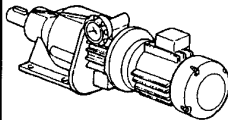
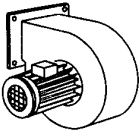
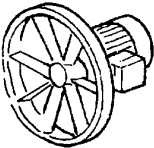
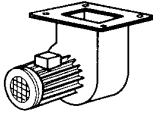
PER RECUPERATORE DI CALORE - POUR ECONOMISEUR D'ENERGIE
FÜR WÄRMERÜCKGEWINNUNG - FOR HEAT RECOVERY UNIT - PARA RECUPERADOR DE CALOR

NG01**E-Ventile**

KODE	BEZEICHNUNG	PREIS (Eur)
120123	E-VENTIL L180B12 1"V.24/50	0.00
120131	E-VENTIL L180B12 Z723A 1/2" 24	0.00
120162	E-VENTIL DAMPF L145R1Z734A 3/4	0.00
120163	E-VENT.DAMPF L145R1Z234A 1"V.2	0.00
120165	E-VENTIL DAMPF 24V50HZ 3/4"G L	0.00
120166	E-VENTIL DAMPF 1" 24V-50HZ L15	0.00
150033	VERBINDER F.E-VENTIL 182.09.N	0.00
150034	VERBINDER F.E-VENTIL 122.09.N	0.00
630609	MEMBRAN V.E-VENTIL SI L180-3/4	0.00
630625	KIT F.E-VENTILE	0.00
630626	KIT FUER E-VENTILE 145 1" TP.	0.00
630628	KIT F.E-VENTIL L153D1 3/4" G26	0.00
630629	1"MAGNETVENTIL KIT DAMPF L153D	0.00
630948	SPULE F.E-VENTIL 1/2" 24V L180	0.00
630972	SPULE Z234A V.24 XE-VENTIL L14	0.00
630973	SPULE TP Z734A XE-VENTIL L145	0.00
630976	SPÜLE E-VENTIL Z334D 24V L153	0.00
631631	PUMPENGEHAEUSE ECEB HP1	0.00

NG01

Motoren

	KW	220/240 V 3 ~						380/415 V 3 ~					
		TELERUTTORE CONTACTEUR CONTACTOR SCHALTSCHÜTZ CONTACTOR	A	TERMICA TERMIQUE OVERLOAD RELAY TERMOAUSLOSER TERMICO	A	FUSIBILI FUSIBLE FUUSE SCHMELZSICHERUNG FUSIBLE	A	TELERUTTORE CONTACTEUR CONTACTOR SCHALTSCHÜTZ CONTACTOR	A	TERMICA TERMIQUE OVERLOAD RELAY TERMOAUSLOSER TERMICO	A	FUSIBILI FUSIBLE FUUSE SCHMELZSICHERUNG FUSIBLE	A
	0,3	120428	9	120822	1,6-2,5	130230	4	120428	9	120821	1-1,6	130260	2
	2,5	120428	9	120825	5,5-8	130233	10	120428	9	120824	4-6	130232	8
	0,55	120428	9	120823	2,5-4	130230	4	120428	9	120822	1,6-2,5	130230	4
	0,09	120428	9	—	—	130259	1	120428	9	—	—	130259	1

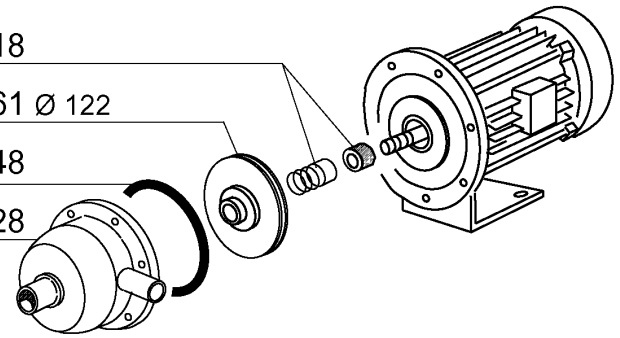
NG01**Motoren**

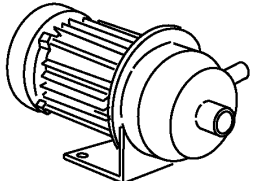
KODE	BEZEICHNUNG	PREIS (Eur)
120428	SCHUETZ 9A 24V 50HZ	0.00
120821	THERMOAUSLOESER 1/1,6A	0.00
120822	THERMOAUSLOESER 1,6-2,5 A	0.00
120823	THERMOAUSLOESER 2,5/4 A	0.00
120824	THERMOAUSLOESER 4/6A	0.00
120825	THERMOAUSLOESER 5,5/8 A	0.00
130230	SCHMELZSICHERUNG 4A 10,3X38 AM	0.00
130232	SCHMELZSICHER.10,3X38 8A AM130	0.00
130233	SCHMELZSICHER. 10A 10,3X38 AM1	0.00
130259	SCHMELZSICHERUNG 10,3X38 1A AM	0.00
130260	SCHMELZSICHERUNG 10,3X38 2A AM	0.00

NG01

Pumpen

630518
631661 Ø 122
200848
630128





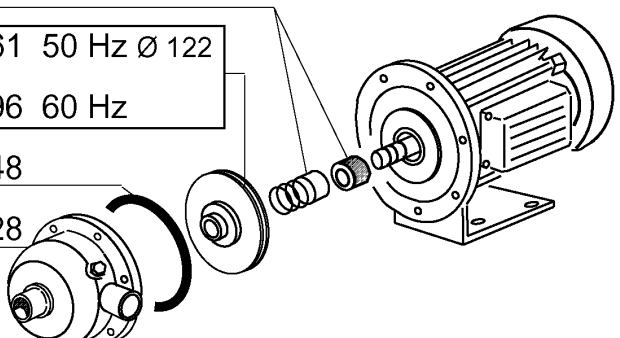
100698 220/240 - 380/415 50 Hz
100705 220/240 - 380/415 60 Hz
100699 255/440 60 Hz

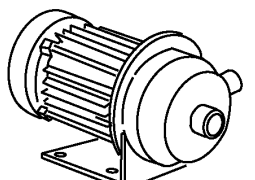
HP 0,75 / Kw 0,55 (CEA 120/2)

630529

631661 50 Hz Ø 122
631696 60 Hz

200848
630128





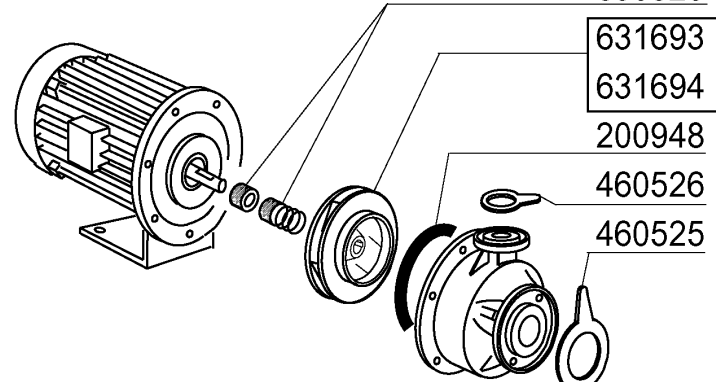
100789 220/240 - 380/415 50 Hz
100792 220/240 - 380/415 60 Hz
100793 255/440 60 Hz

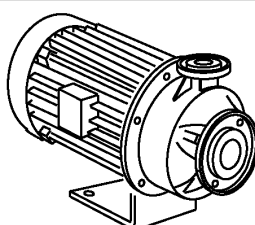
HP 0,75 / Kw 0,55 (CEA 120/2/A)

630520

631693 50 Hz Ø 116
631694 60 Hz Ø 90

200948
460526
460525





100697 220/240 - 380/415 50 Hz
100709 220/240 - 380/415 60 Hz

HP 4 / Kw 3 (SHE 50)

NG01**Pumpen**

KODE	BEZEICHNUNG	PREIS (Eur)
100697	PUMPE 4 PS 220/3 HTE50-125/30	0.00
100698	PUMPE HP0,75-CEA120 (100789)	0.00
100699	PUMPE 1PS 255/440 60HZ CE1206/	0.00
100705	PUMPE HP0,75 220-380 60(100792	0.00
100709	PUMPE 4 PS 220/380/415V 60HZ	0.00
100789	PUMPE HP 0,75 220/415V	0.00
100792	PUMPE HP 0,75 220/415	0.00
100793	PUMPE HP 0,75	0.00
200848	DICHTUNG FÜR PUMPE 0,75PS CEA	0.00
200948	DICHTUNG OR	0.00
460525	DICHTUNG ANSAUGROHR WASCHPUMPE	0.00
460526	DICHTUNG AUSGUSSROHR WASCHPUMP	0.00
630128	NACHSPÜLPUMPENGEHÄUSE 0,75PS C	0.00
630518	MECH.DICHTUNG PUMPE 0,75PS LOW	0.00
630520	MECH.DICHTUNG FÜR PUMPE 4PS HT	0.00
630529	MECH.DICHTUNG	0.00
631661	PUMPENLAUFRAD 0,75PS LOW.CE120	0.00
631693	LAUFRAD	0.00
631694	LAUFRAD	0.00
631696	LAUFRAD 60HZ	0.00