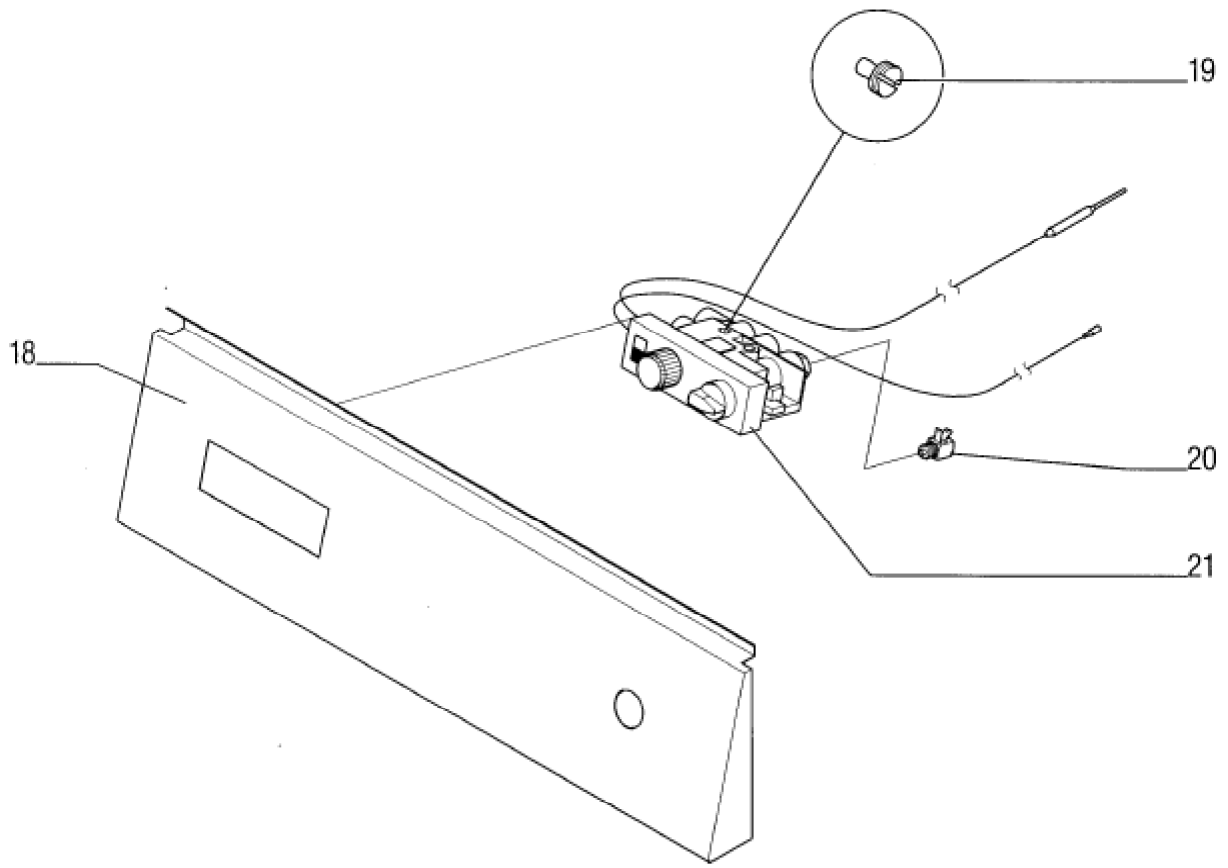
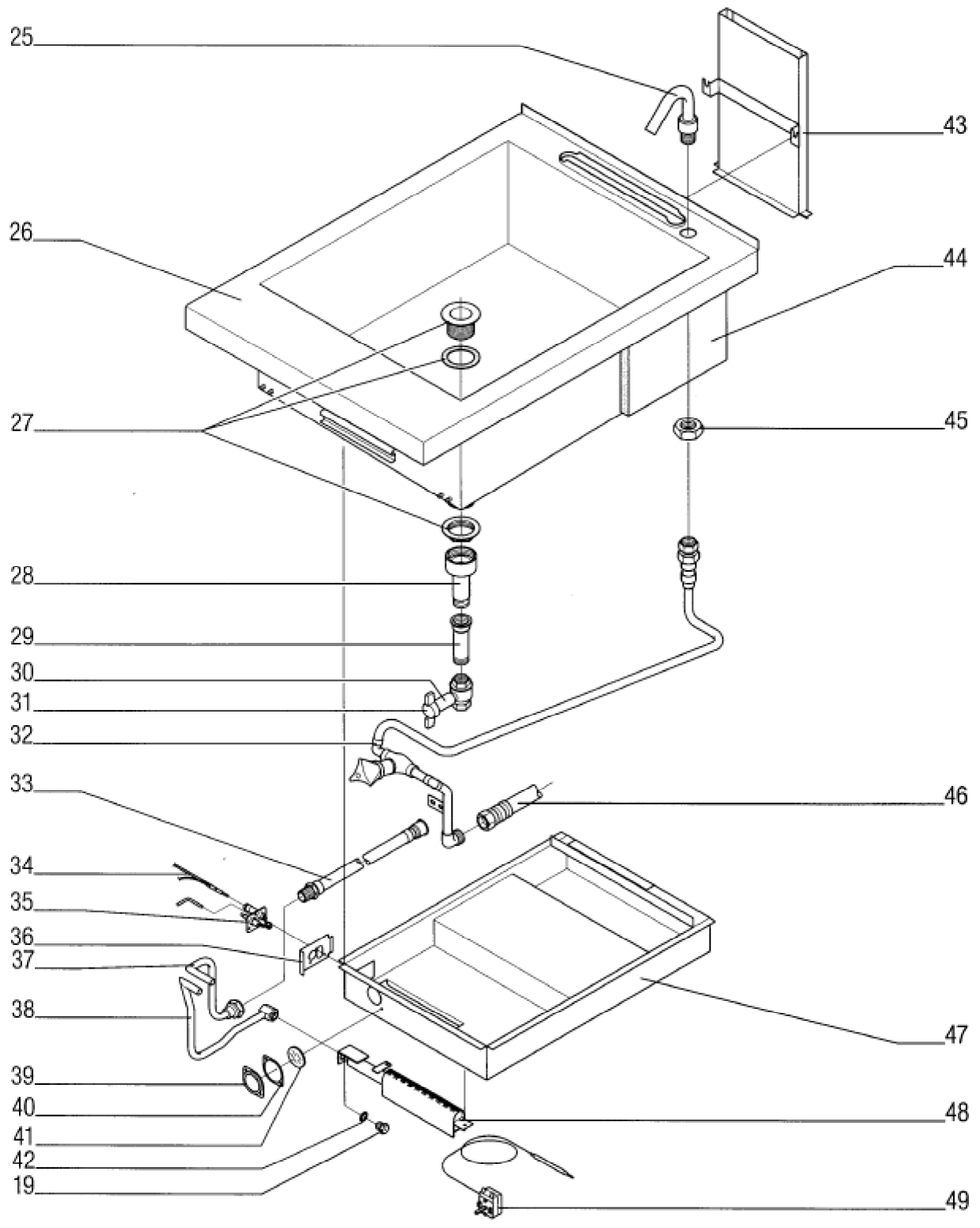


Seite	Position	Kreditorart.Nr	GB	DE
001	001	737689000	base for sink	Boden für Becken
001	002	737693000	lower panel	Blende unten
001	003	738392000	lid lower to panelling	Deckel unten zu Mantel
001	004	996214006	flue connector	Abgasstutzen
001	005	140202	hex screw M5x30	Sechskantschraube M5x30
001	006	140201	hex screw	Sechskantschraube
001	007	140305	inner hexagon screw, nut or bolt - screw 8x35/4301	Innensechskant - Schraube 8x35/4301
001	008	154898	nickel chromium hex nut M 10 M 10	CNS-Sechskantmutter M 10 M 10
001	009	157129	lock washer S10	Sicherungsscheibe S10
001	010	131492	adjustable piece	Justierstück
001	011	140306	inner hexagon screw, nut or bolt - screw 8x30/4301	Innensechskant - Schraube 8x30/4301
001	012	996068002	appliance coating	Gerätemantel
001	013	132946	unit side strip, r.h.	Geräteseitenleiste rechts
001	013	132945	side appliance strip left	Geräteseitenleiste links



Seite	Position	Kreditorart.Nr	GB	DE
003	018	737590000	switch panel	Schalterblende
003	020	164815	thermocurrent adapter	Thermostrom-Adapter
003	021	152423	All gas multiple control element	Allgas-Mehrfachstellglied
003	019	678430		
003	019	678431		
003	019	678432		
003	019	678433		
003	019	678434		
003	019	678435		



Seite	Position	Kreditorart.Nr	GB	DE
005	025	178419	water inlet 3/4"	Einlaufarmatur 3/4"
005	026	995957002	gas water basin assembly	BG-Wasserbad
005	027	173435	bottom (part), lower part, underpart with plate flat, shall ow	Unterteil mit Platte flach
005	028	995614002	reducer	Reduzierstück
005	029	163640	pipes, tubes extension	Röhre Verlängerung
005	030	151200	handle - extension	Griff - Verlängerung
005	031	151007	globe valve	Kugelhahn
005	032	995597002	water pipe	Wasserleitung
005	033	063601	flexible connection	Verbindungsschlauch
005	034	996206002	two wire thermocouple element 600lg.	Zweileiter-Thermoelement 600lg.
005	035	161134	pilot burner (gas)	Allgas-Zündbrenner
005	036	738369000	holder for pilot burner	Halter für Zündbrenner
005	037	996067521	connecting tube enamelled	Anschlussrohr lackiert
005	038	996066521	feed pipe enamelled	Zuleitung lackiert
005	039	706610000	frame for viewing glass	Sichtfensterrahmen
005	040	060194	gasket	Dichtung
005	041	148990	washer for inspection window	Scheibe für Sichtfenster
005	042	060186	Copper ring 18x13, 5x2	CU-Ring 18x13, 5x2
005	043	091107	needled felt TN/A40-20PAK	Nadelfilz TN/A40-20PAK
005	044	995978002	fume extraction device	Abgasführung
005	045	166103	counter nut 3/4"	Gegenmutter 3/4"
005	046	063602	stainless steel - hose	Edelstahl - Schlauch
005	047	995992002	combustion area, combustion chamber	Brennraum
005	048	807288002	burner assembly for multi-types of gas	BG-Allgasbrenner
005	049	161614	temperature limiter	Temperaturbegrenzer