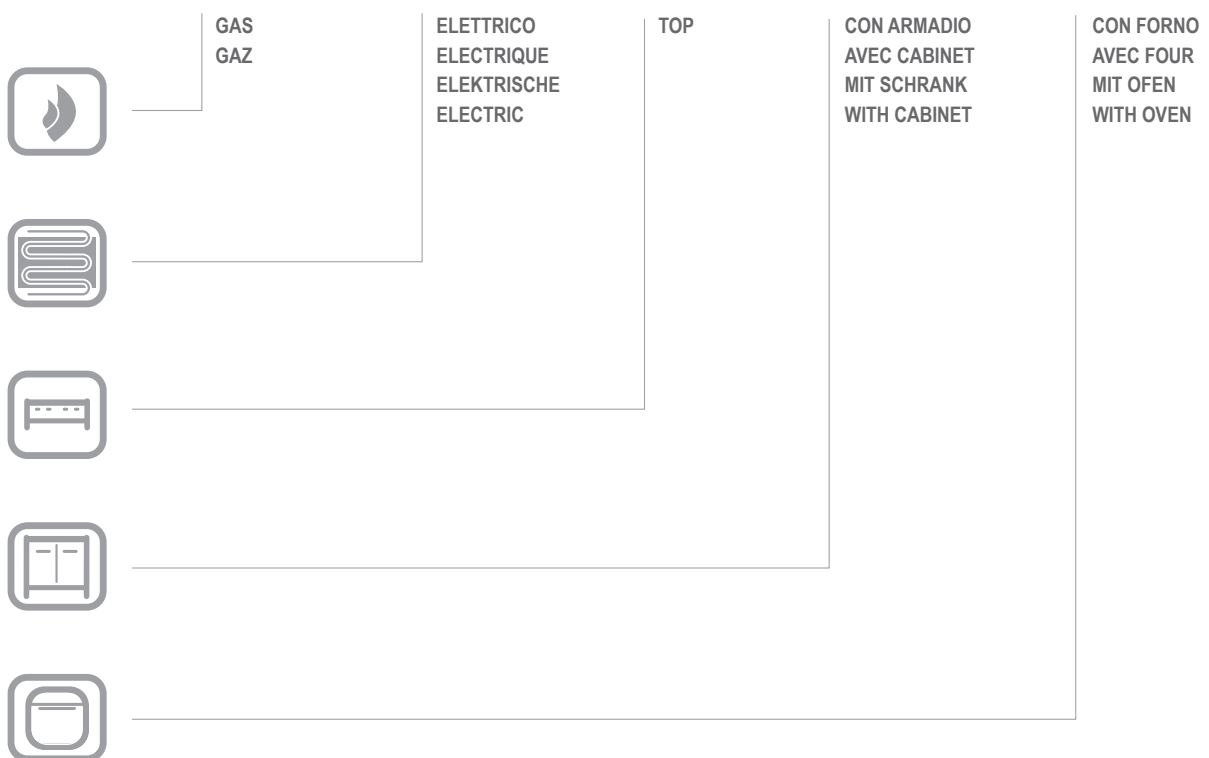


ETF77

ETF77

CATALOGO PARTI DI RICAMBIO
CATALOGUE PIECES DETACHEES
ERSATZTEILKATALOG
SPARE PARTS CATALOGUE





**Catalogo parti di ricambio valido
dalla matricola 0000001 (31.10.2006) ad oggi (06.01.2017)**

**Catalogue pieces detachees
valable à partir du numero de Série n. 0000001 (31.10.2006) jusqu'à aujourd'hui
(06.01.2017)**

**Ersatzteilkatalog
gültig ab Serien-Nr. 0000001 (31.10.2006) bis heute (06.01.2017)**

**Spare parts catalogue
valid from serial no. 0000001 (31.10.2006) up today (06.01.2017)**

**Catálogo de peças de reposição
válido do número de série 0000001 (31.10.2006) até hoje (06.01.2017)**

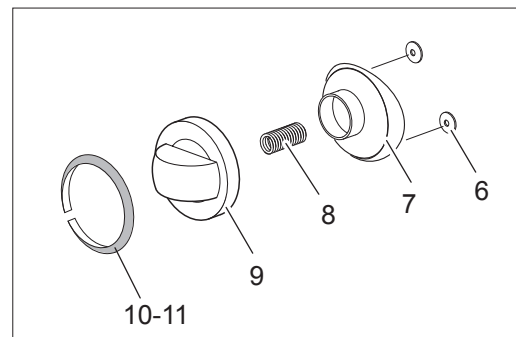
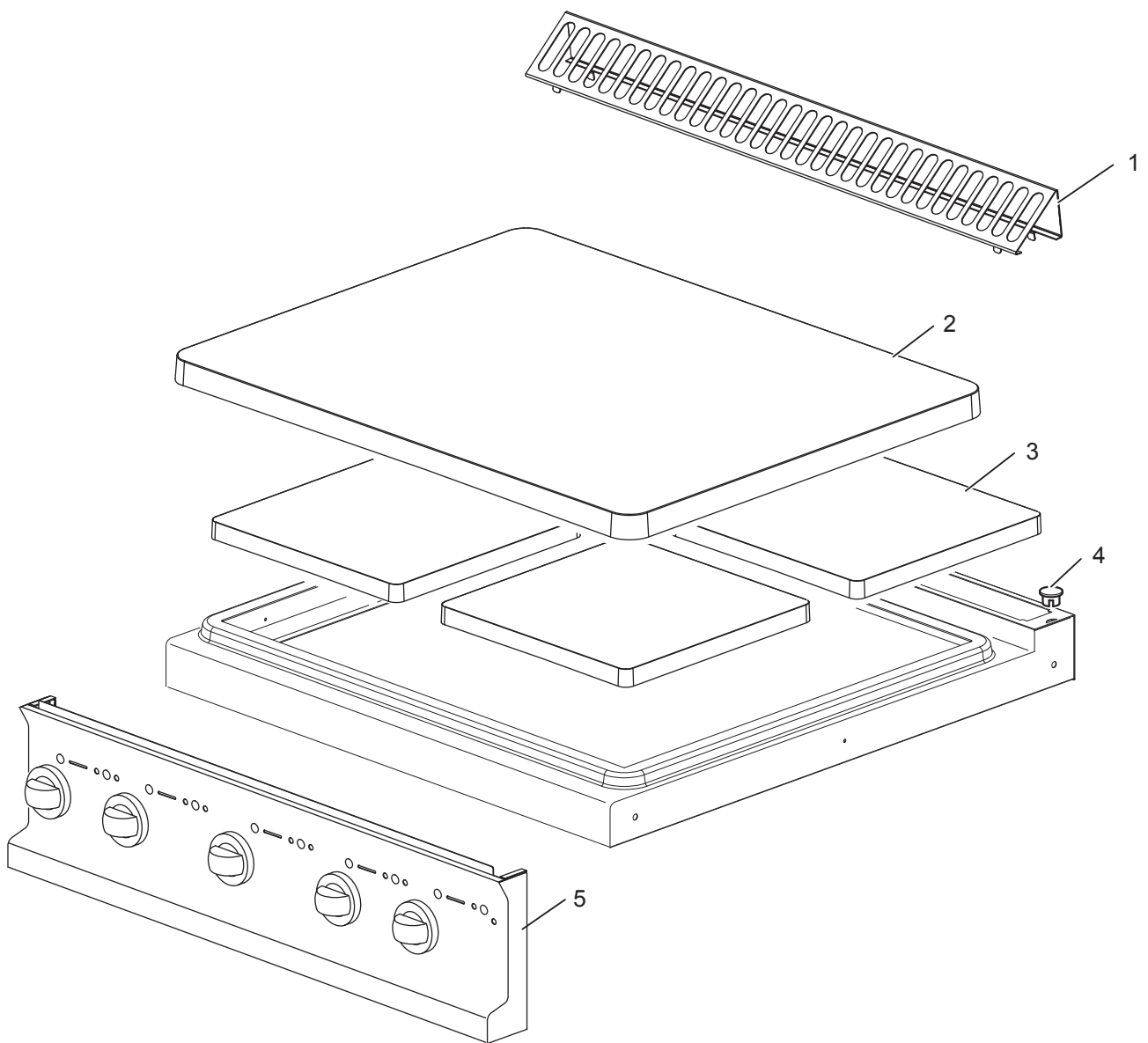
Le informazioni sono considerate non vincolanti. Le immagini rappresentate sono puramente indicative. Il produttore si riserva il diritto di apportare modifiche in qualsiasi momento senza preavviso.

Les informations données ne sont pas contraignantes. Les images montrées sont à titre indicatif. Le producteur se réserve le droit d'apporter des modifications sans préavis.

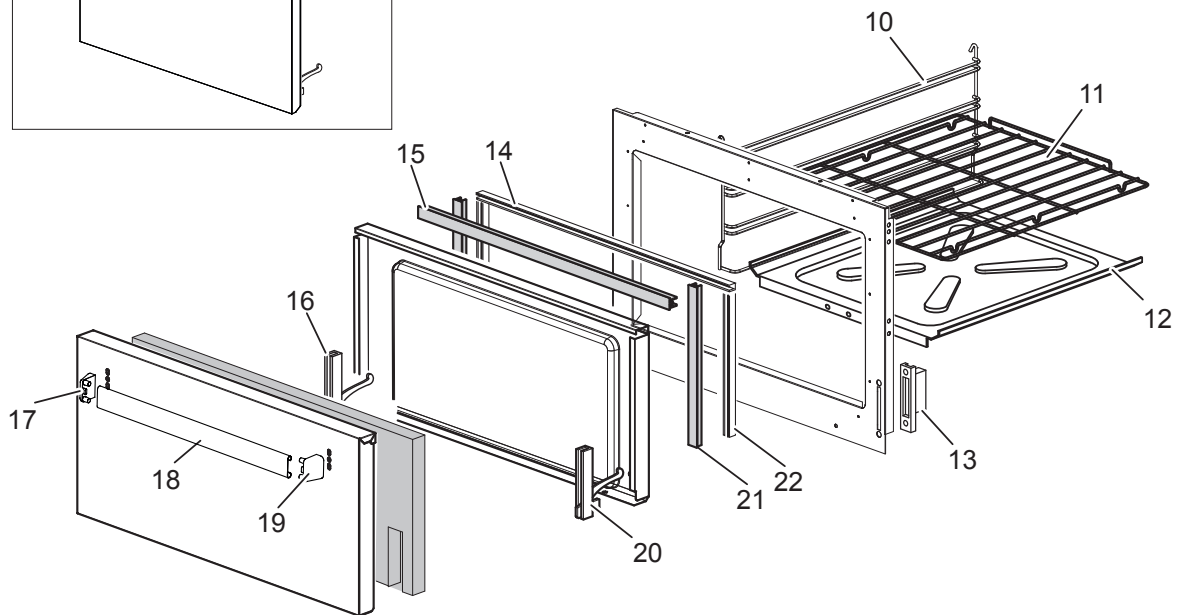
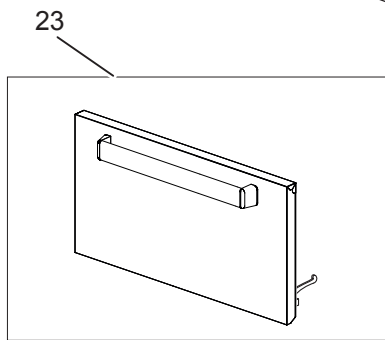
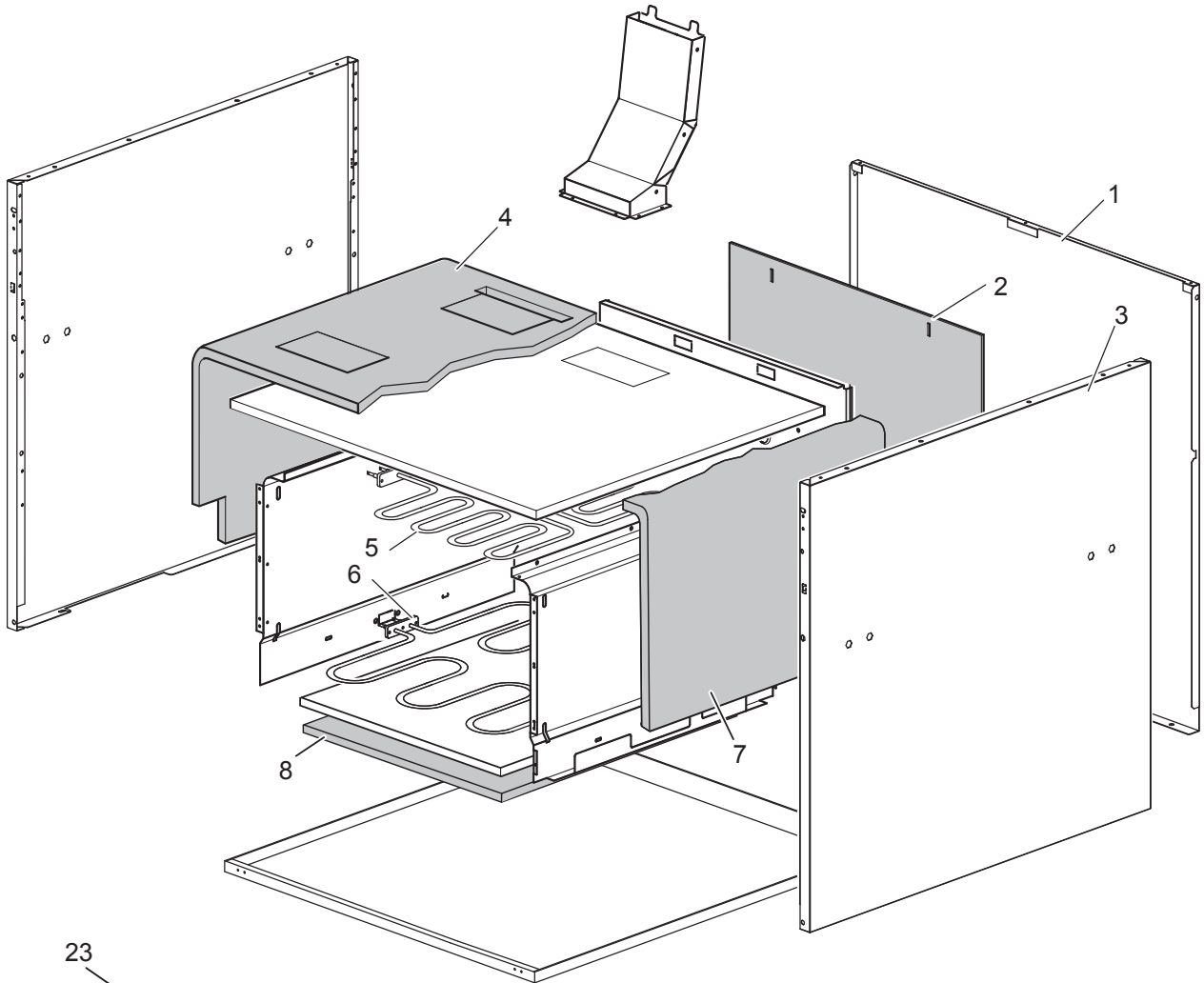
Die im vorliegenden Dokument aufgeführten Informationen und Bilder sind unverbindlich. Der Hersteller behält sich das Recht vor, jederzeit ohne vorherige Ankündigung Änderungen vorzunehmen

Info and drawing could be slightly different from reality and they cannot be considered as compelling. Manufacturer can modify info anytime without forewarning.

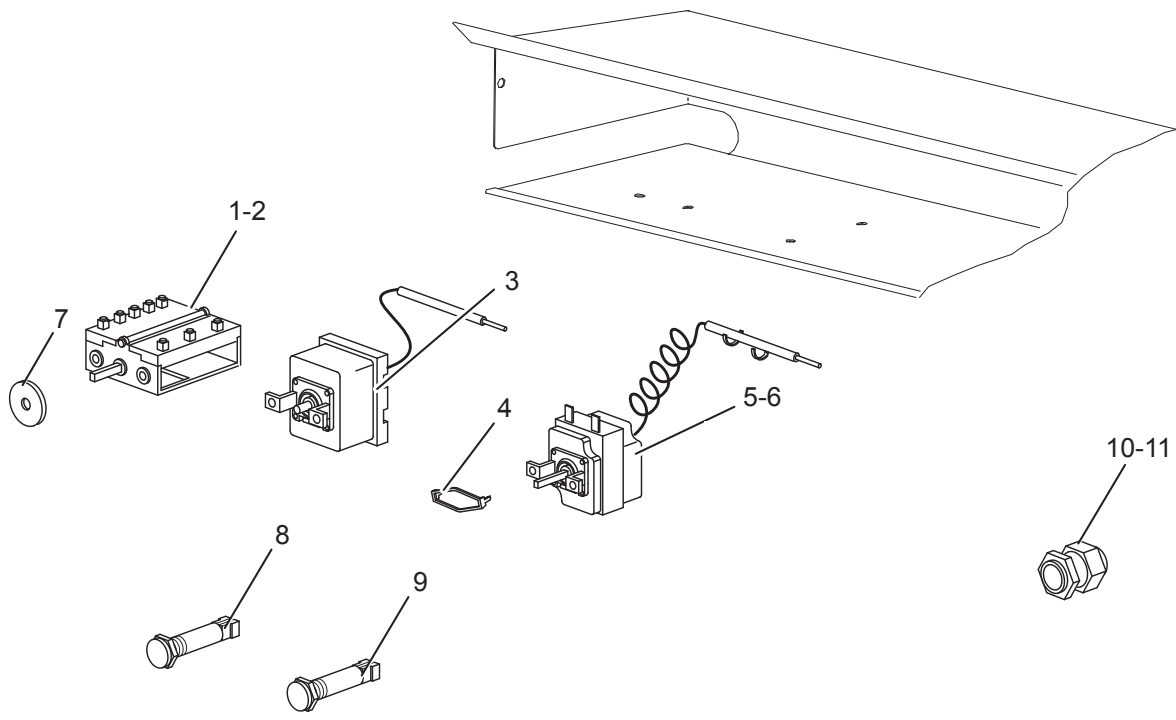
As Informações e desenhos podem estar um pouco diferente da realidade e são puramente indicativas. O fabricante pode modificar estas informações a qualquer momento sem aviso prévio.



Nr.	Code	Title	Recommended
1.	184977	<i>GRILLE POUR CHEMINÉE</i>	
2.	184458	<i>PLAN DE CUISSON</i>	
3.	RIC0004752	<i>RESISTANCE 2,25KW</i>	S
5.	176505	<i>CONTROL PANEL</i>	N
6.	176318	<i>ELASTIC METAL CLIP -WASHER DIAM 4 MM</i>	S
7.	171439	<i>GAS VALVE KNOB HOUSING G4S11</i>	S
9.	171436	<i>COMMUTATOR KNOB</i>	S
10.	174822	<i>THERMOSTAT RING</i>	S
11.	174238	<i>RING FOUR</i>	S



Nr.	Code	Title	Recommended
1.	167252	<i>BACK SIDE</i>	N
2.	167386	<i>PANNEAU ISOLANT</i>	N
3.	173523	<i>LATERAL SIDE</i>	N
4.	166251	<i>PANNEAU ISOLANT</i>	N
5.	167380	<i>RESISTANCE G4SFE77 1,5KW240</i>	S
6.	167379	<i>OVEN HEATING ELEMENT 3,8KW</i>	S
7.	166252	<i>PANNEAU ISOLANT</i>	N
8.	RTCU700445	<i>PANNEAU ISOLANT</i>	N
9.	RTCU700277	<i>PIED+BOUCHON S.G4SF7/145</i>	N
10.	167223	<i>GRILLE LATERALE</i>	N
11.	RTCU700341	<i>GRILLE F.G4SF7</i>	N
12.	167218	<i>OVEN PLATE</i>	N
13.	RTCU900004	<i>PORTE-ROULEAU CHARN.F.4GIPR000159</i>	S
14.	184110	<i>SUPPORT DE JOINT</i>	
15.	164738	<i>JOINT SUP.F.G4SF7</i>	S
16.	RTCU900027	<i>CHARNIERE P.F.GAUCHE G4SF7 45010952</i>	S
18.	160738	<i>HANDLE 01460020 EX 35125</i>	N
20.	RTCU900026	<i>CHARNIERE P.F.DROITE G4SF7 45010951</i>	S
21.	163888	<i>JOINT LAT.F.G4SF9</i>	N
22.	184105	<i>SUPPORT DE JOINT</i>	
23.	RIC0004732	<i>PORTE DU FOUR COMPLET</i>	N



Nr.	Code	Title	Recommended
1.	RTBF900007	COMMUTATEUR EFT47/46 4941015300	S
2.	167516	COMMUTATEUR	S
3.	RTCU800152	THERMOST.LIM.E4F/T350 5532562808	S
4.	RTCU900112	ETRIER, HAUT COMM/THERM 617079	S
5.	RIC0004643	ET99 THERMOSTAT	S
6.	RTCU600067	THERMOST.EL.EFT47/46 5534052812	S
7.	RTCU800185	JOINT BARRE COMMUTATEUR	S
8.	166465	LAMPE-TEMOIN VERT SL-CO27500	S
9.	166466	LAMPE-TEMOIN ORANGE SL-CO27500	S
10.	RTBF800138	CABLE PG21 53015050+D53019050C	N
11.	RTBF700021	CABLE PG16 53015040+D53019040	N