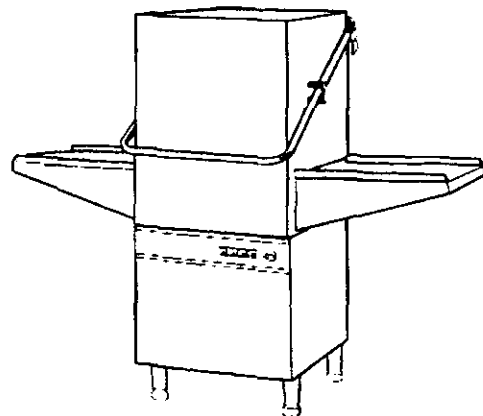


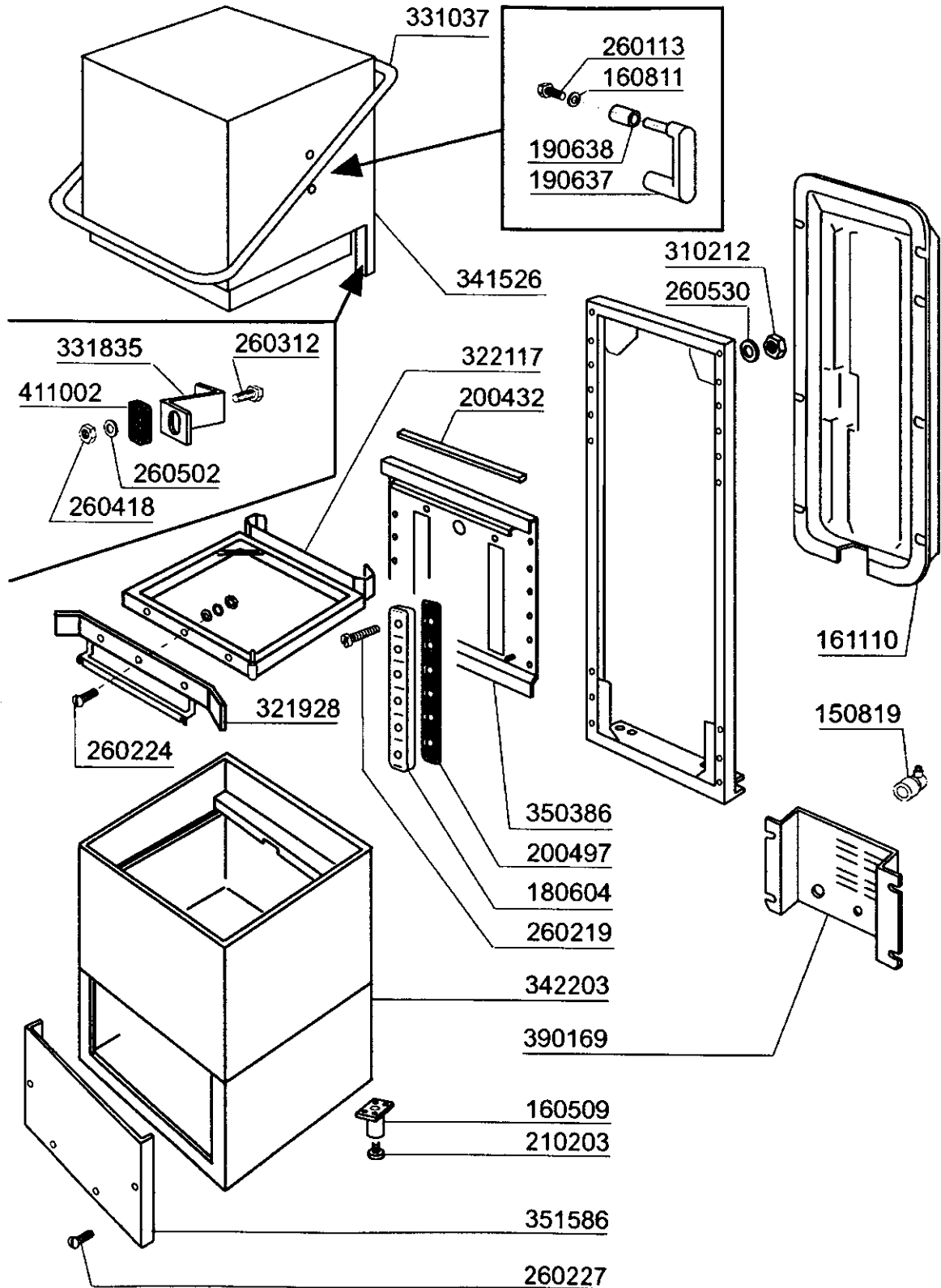
PARTI DI RICAMBIO
PIECES DETACHEES
SPARE PARTS
ERSATZTEILE
LISTA DE RECAMBIOS

LC 380 BT

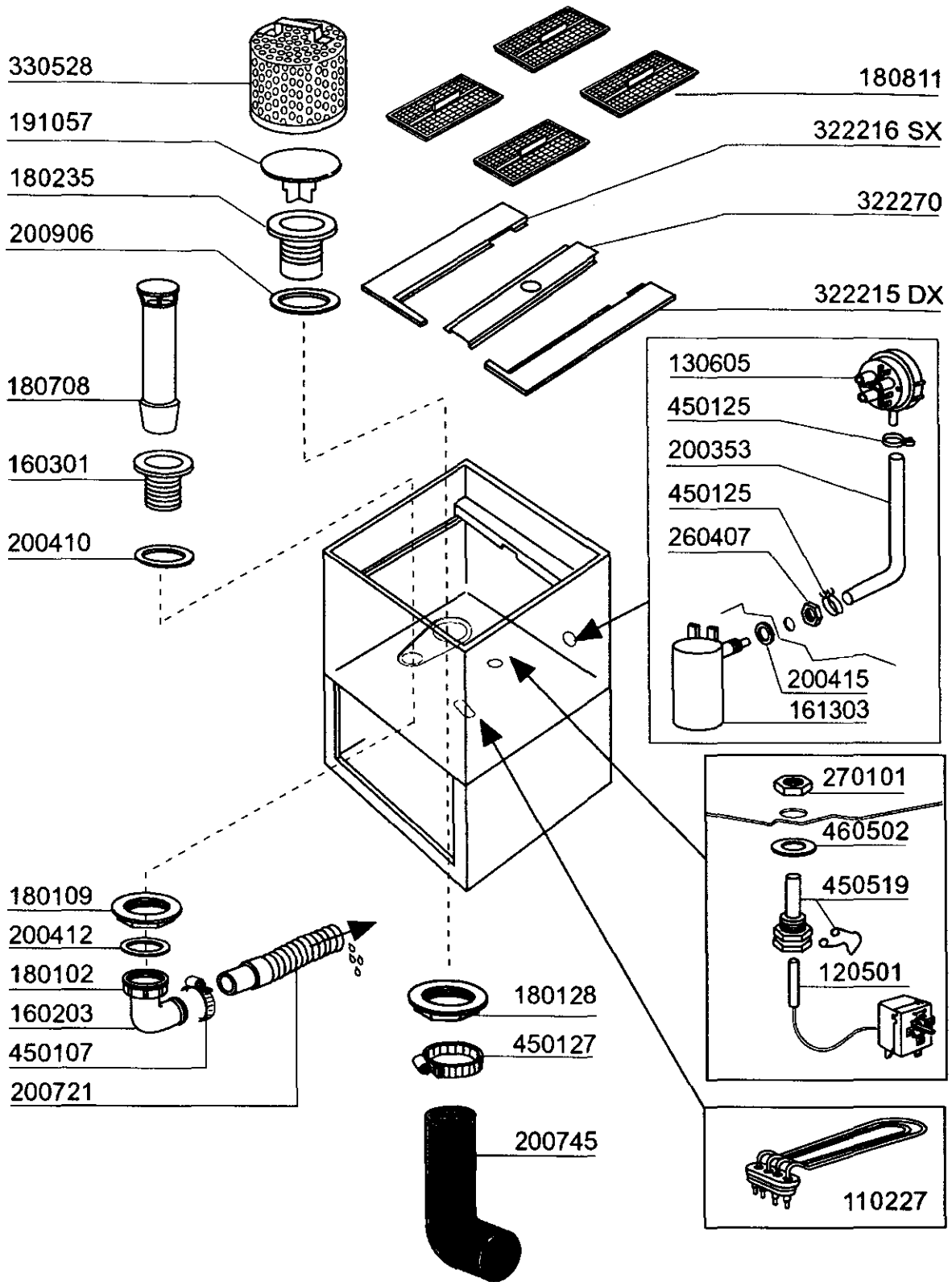
09/97



04 - 2001 | S. AG.

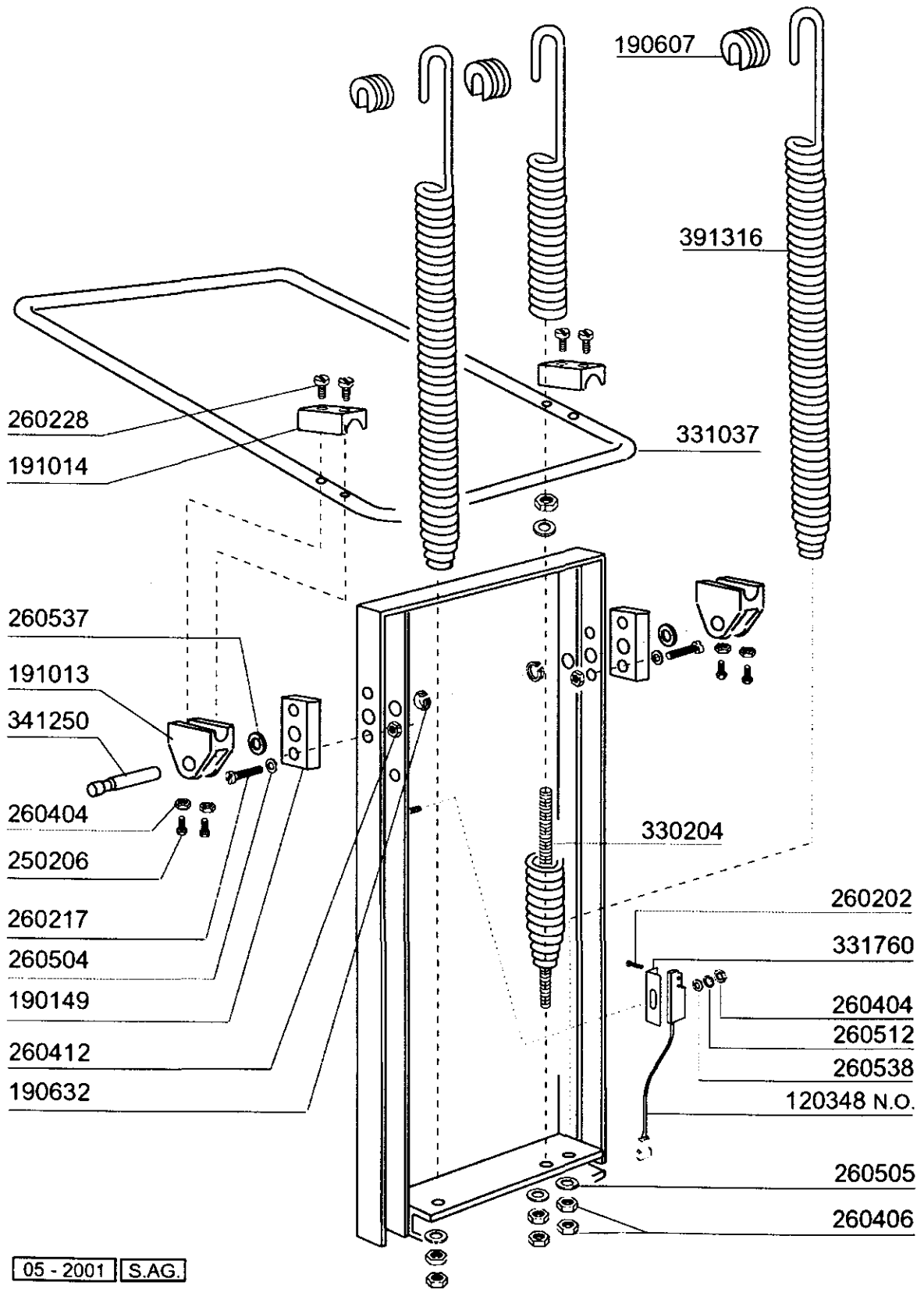


Kode	Bezeichnung	Preis
150819	Kabeldurchgang Pg16 Mit Loch	
160509	Fusshalter	
160811	Gleitring F2 18x8,5 X1 Algot	
161110	Hintere Abdeckung S90-c85-140	
180604	Fuehrung F. Haube C33-34 Grau	
190637	Fuehrung Für "c"-tür	
190638	Rolle Für C-türführung	
200432	Moosgummi Selbstkleb 8x4 Neoprene	
200497	Dichtung F.türführung C85-c140	
210203	Gummifuss 30 Mm	
260113	Rostfr.st.te-schraube8x20 A2uni5739	
260219	Rostf.st Tcp-schraube6x35a2 Uni6107	
260224	Tb-schraube 6x15 B23-10-11-12	
260227	Rostf.stahl.sonderschraube 5x30/303	
260312	Schraube Tsp 4x16	
260418	Selbst-sichernde Mutter M4	
260502	Flachscheibe D.4	
260530	Rostfr.stahl Scheibe 7x22x2	
310212	Blindmutter M6 Schwarz Nylon	
321928	Platte F. Fuehrungen C140	
322117	Korbführung C95-c155	
331037	Griff C95-155-165 Doppelwandiger	
331835	Winkel Für Magnet C165	
341526	Haube C95-c155	
342203	Tank Lc380	
350386	Hintere Tafel	
351586	Fronttafel Lc380	
390169	Hinteretafel	
411002	Dauermagnet 24x12	

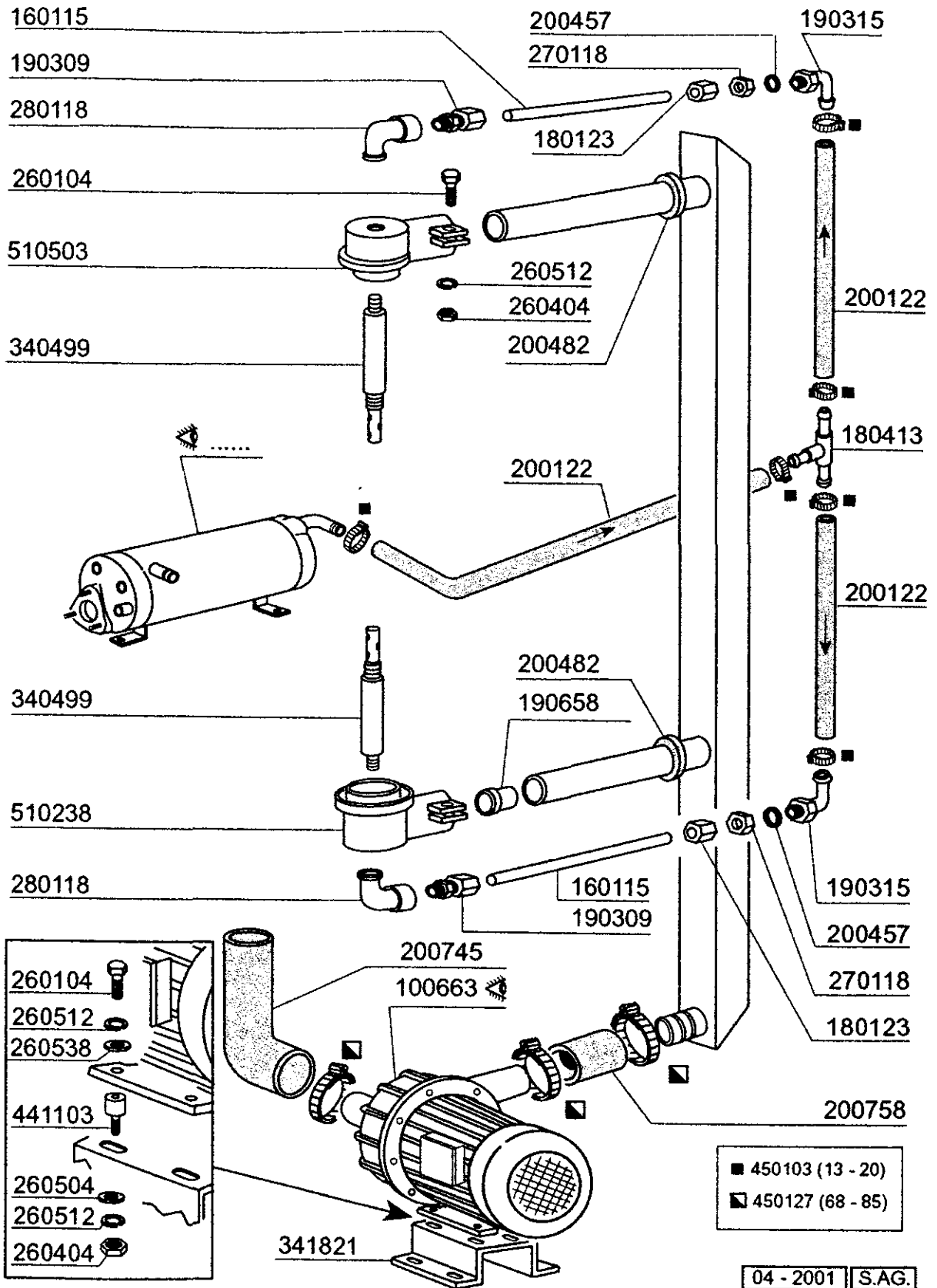


**LC380BT - Seite 2 - Tank
Legende**

Kode	Bezeichnung	Preis
110227	Heizkörper 3000w 230/400v	
120501	Thermostat 30/90° Mt 1 Tr/2	
130605	Druckschalter 50-30 1 Niveau	
160203	Kniestueck 1"1/2 N-s-f-c /ablauf	
160301	Ablaufstutzen 1"1/2 C-s-n	
161303	Luftfalle Glaesersp.	
180102	Gewinding F.ablaufst.1"1/2 F45-55	
180109	Klemmring 1 1/2"	
180128	Gewindinge 65,4 C140 C85	
180235	Ansaugstutzen C85-140	
180708	Überlaufstandrohr H189 C85-140	
180811	Flachfilter C34-s1600	
191057	Ansaugschutz C85-c140	
200353	Druckwaechterschl.b23-10-1-2-c34	
200410	Dichtung Ablauf 1 1/2" 65x47x2	
200412	Dichtung Ablauf11/2" 45x33x3	
200415	Dutral Dichtung -f2 18,5x10x3	
200721	Ablaufschlauch 28x35 2mt.	
200745	Ansaugschlauch Waschen Snl	
200906	Dichtung D.92x66x2	
260407	Rostfr.stahlern.muetter D10 Uni5588	
270101	Sechswinkl.gegenmutter 1/2"	
322215	Rechte Seitlicher Für Lc380	
322216	Linke Seitlicher Für Lc380	
322270	Kreuzarm Filtertraeger Lc380	
330528	Filter D.195 Snl C140	
450107	Schelle Fe Zn 38-50 H=12,2	
450125	Elastische Schelle D.10,4x9,8	
450127	Schlauchsichel. 68-85 H=12,2	
450519	Schutzhülle Für Tankthermostat F-c	
460502	Asbestdichtung 30x21x2 C34-r	



Kode	Bezeichnung	Preis
120348	Magn.schalter (schliesser)	
190149	Verstärkerung Für Griffhalter.c165	
190607	Griffsbuchse C30-70	
190632	"nyliner" Buchse	
191013	Gelenk F. Griff C30 - C70	
191014	Flansch F. Griff C30-70	
250206	Befestigungsdübel D.6	
260202	Schraube Tcp 3x16	
260217	Schraube Tcp 6x25	
260228	Rostfr.st. Sonderschraube 6x42 304	
260404	Rostfr.stahlern.muetter D6 Uni 5588	
260406	Mutter 8ma	
260412	Selbst-sichernde Mutter M6	
260504	Rostfr.st.flachschiebe D6	
260505	Rostfr.st.flachscheibe D8 Uni 6592	
260512	Rostfr.st.growerschiebe D6	
260537	Rostfr.st.flachscheibe D13x20x0,8	
260538	Schiebe 18x6x1,5 Stahl	
330204	Zugstange F.feder C85/140 Te 8x160	
331037	Griff C95-155-165 Doppelwandiger	
331760	Halterung	
341250	Stift Fuer Griff C85- C140	
391316	Feder Fuer Griff C85/140-g75	



160115

190309

280118

260104

510503

340499

340499

510238

280118

260104

260512

260538

441103

260504

260512

260404

341821

200457

270118

180123

260512

260404

200482

200122

200482

190658

160115

190309

200745

100663

190315

200122

180413

200122

190315

200457

270118

180123

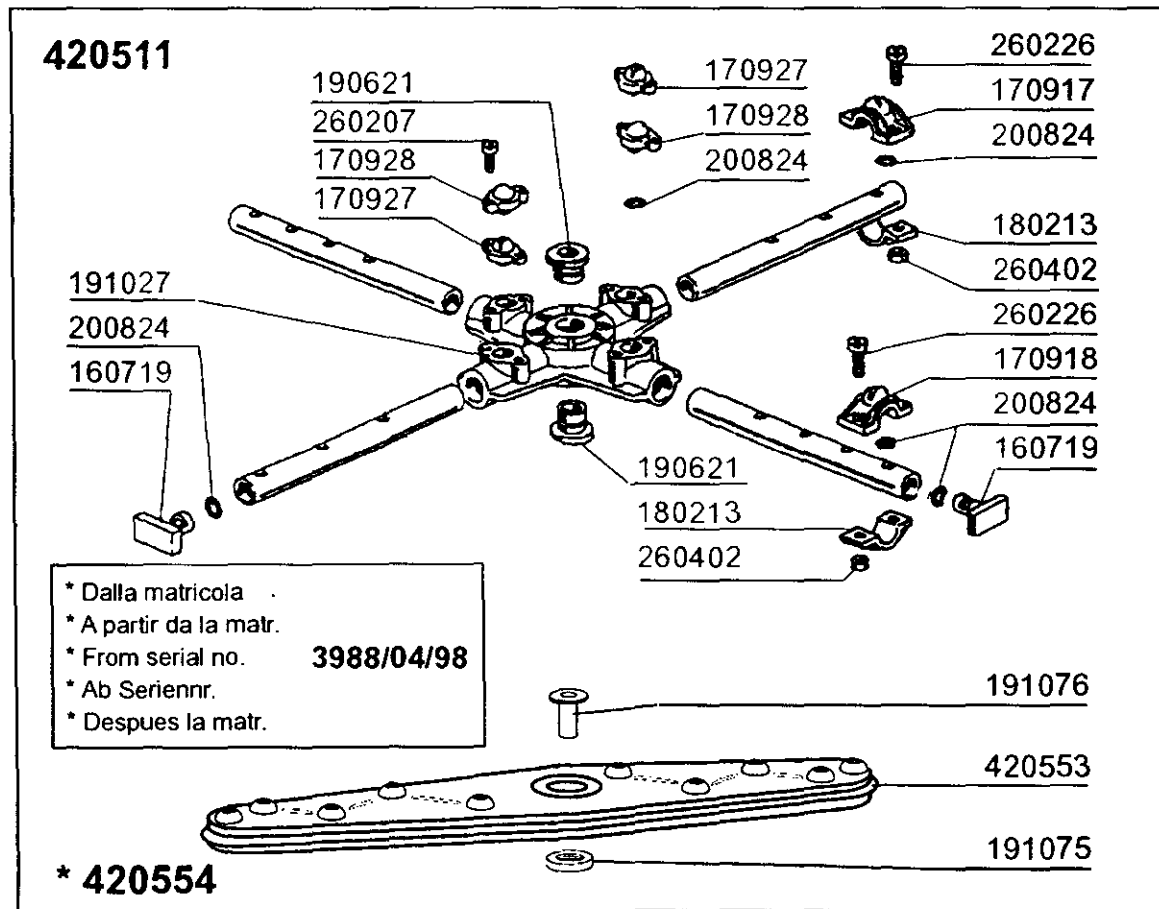
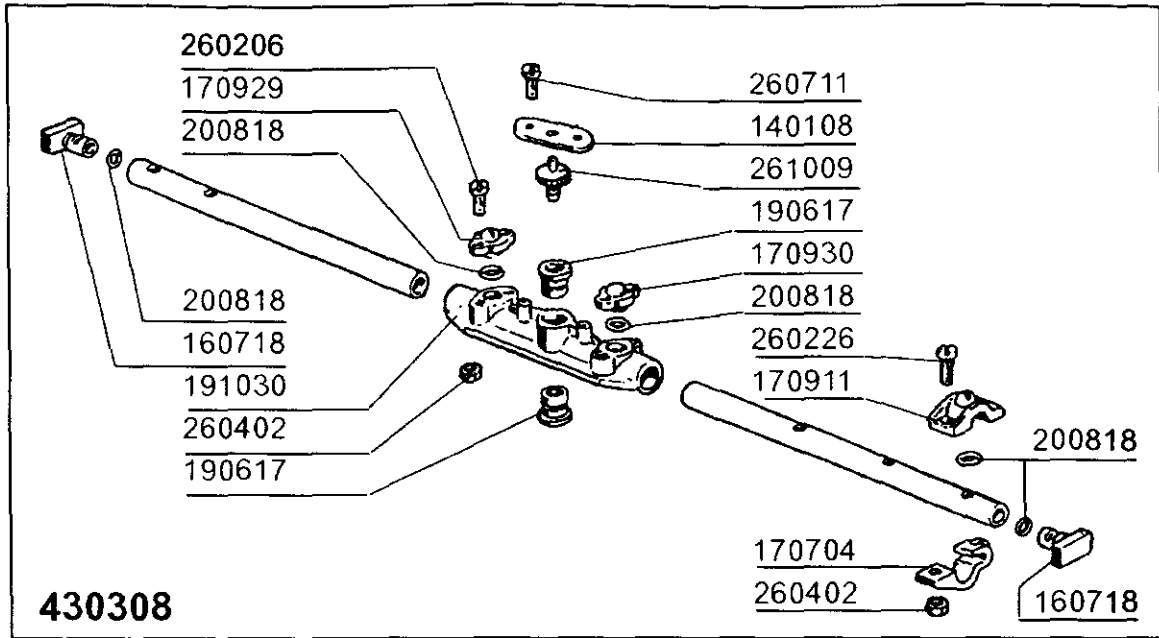
200758

■ 450103 (13 - 20)

▣ 450127 (68 - 85)

**LC380BT - Seite 4 - Wasch-und Nachspülsäule
Legende**

Kode	Bezeichnung	Preis
100663	Pumpe 1,5 Ps 220/380v 50hz 1241	
160115	Pl.rohr D.9,5 B41(3/8) C30-c70	
180123	Ueberwurfmutter-nachspul.5/8 C30-85	
180413	T-nippel D.11,5 - Nachspülgruppe	
190309	Anschluss Gerade 3/8" B41 C30	
190315	Kniestueck Nachsp.c30-70	
190658	Buchse	
200122	Schlauch 13x20 Epdm	
200457	Dichtung D.24x16x3 Neoprene	
200482	Dichtung 60x54 Rampe C140	
200745	Ansaugschlauch Waschen Sni	
200758	Druckschlauch C140	
260104	Rostfr.st.teschraube A2 6x16uni5739	
260404	Rostfr.stahlern.muetter D6 Uni 5588	
260504	Rostfr.st.flachschiebe D6	
260512	Rostfr.st.growerschiebe D6	
260538	Schiebe 18x6x1,5 Stahl	
270118	Mutter Fuer Kniestueck 5/8 C30-70	
280118	Kniestück 3/8"-1/4" C140-c155	
340499	Spindel V.spuelarm C34-c140	
341821	Halterung	
441103	Schwingungs-daempfind.fuss 25x20x6m	
450103	Schlauchs. Fe Zn. 13-20 H=9	
450127	Schlauchschel. 68-85 H=12,2	
510238	Vernickelte Spuelarmhalterung C140	
510503	Obere Wascharmhalterung Lp-lc	



**LC380BT - Seite 5 - Wasch-und Nachspülarmer
Legende**

Kode	Bezeichnung	Preis
140108	Winkel Für Befestigungsschraube	
160718	Pfropfen F.nachsp.arm F2-c34mopl	
160719	Pfropfen F.wascharm D.18	
170704	Halter.nachsp.düsebefestig.f-b-c33	
170911	Nachspüldüse B23-f2-c34	
170917	Düse Rechts C34	
170918	Düse Links C34	
170927	Waschdüse F2-c-grau	
170928	Blinde Waschdüse F2-c-grau	
170929	Nachspüldüse F2-c-grau	
170930	Blinde Düse F2-c- Grau	
180213	Flansch F.düseklemmung F2-c34	
190617	Buchse	
190621	Buchse Waschkreuz C34	
191027	Spülarmkreuz C34-140	
191030	Kreuz Nachspuel. C34-c140	
191075	Gewinde	
191076	Buchse	
200818	O-ring 1,78 X 6,75 X 10,31	
200824	O-ring 1,78x12,42x15,98	
260206	Schraube Tcp 4x22	
260207	Rostf.st.tcp-schraube4x25 A2uni6107	
260226	Rostf.st Tcp-schraube4x12 A2uni6107	
260402	Mutter In Rostfr.stahl D4 Uni 5588	
260711	Schraube 4,2x13	
261009	Befestig.schraube F.spuelarm	
420511	Wascharm C140	
420553	Wascharm (stahl)	
420554	Wascharm (stahl)	
430308	Nachspülarmer C34-c140	

POMPA LAVAGGIO - POMPE LAVAGE
 WASH PUMP - WASCHPUMP
 BOMBA LAVADO - Kw 1,5

100366
 220/240 V
 50 Hz - HP 2

630223
 630501
 631618 (50 Hz)
 630411
 630114

630216
 630306

631210
 31,5 µF

100663
 220/240/380/415 V
 50 Hz - HP1,5

630223
 630501
 631653 (50 Hz)
 630411
 630114

630216
 630306

POMPA LAVAGGIO - POMPE LAVAGE
 WASH PUMP - WASCHPUMP
 BOMBA LAVADO - Kw 1,1

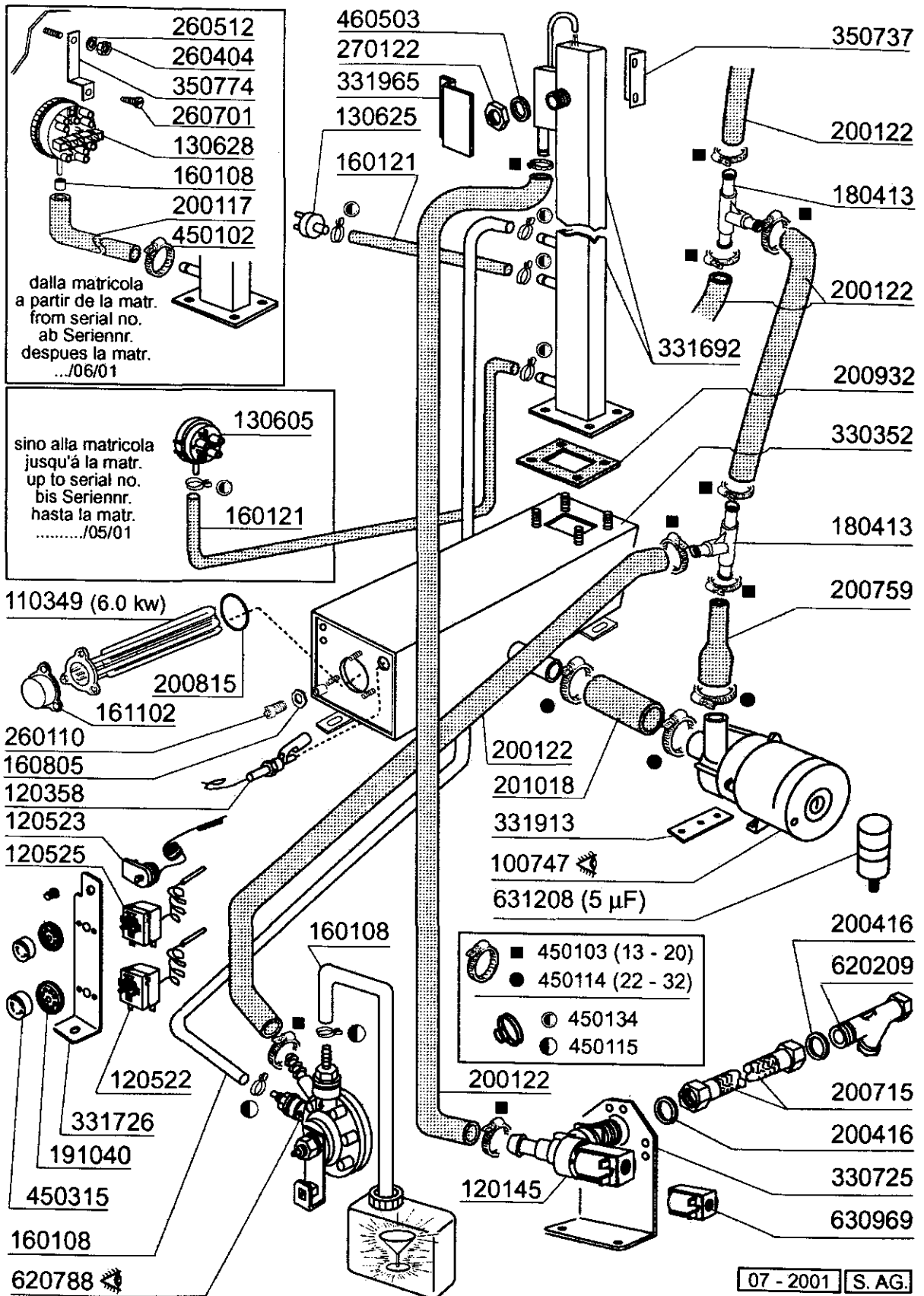
POMPA AUMENTO PRESSIONE - AUGMENTATION PRESS. EAU
 RINSE BOOSTER PUMP - DRUCKSTEIGERUNGSPUMPE
 BOMBA AUMENTO PRESION - Kw 0,073

630416
 631640 (50 Hz)
 630131

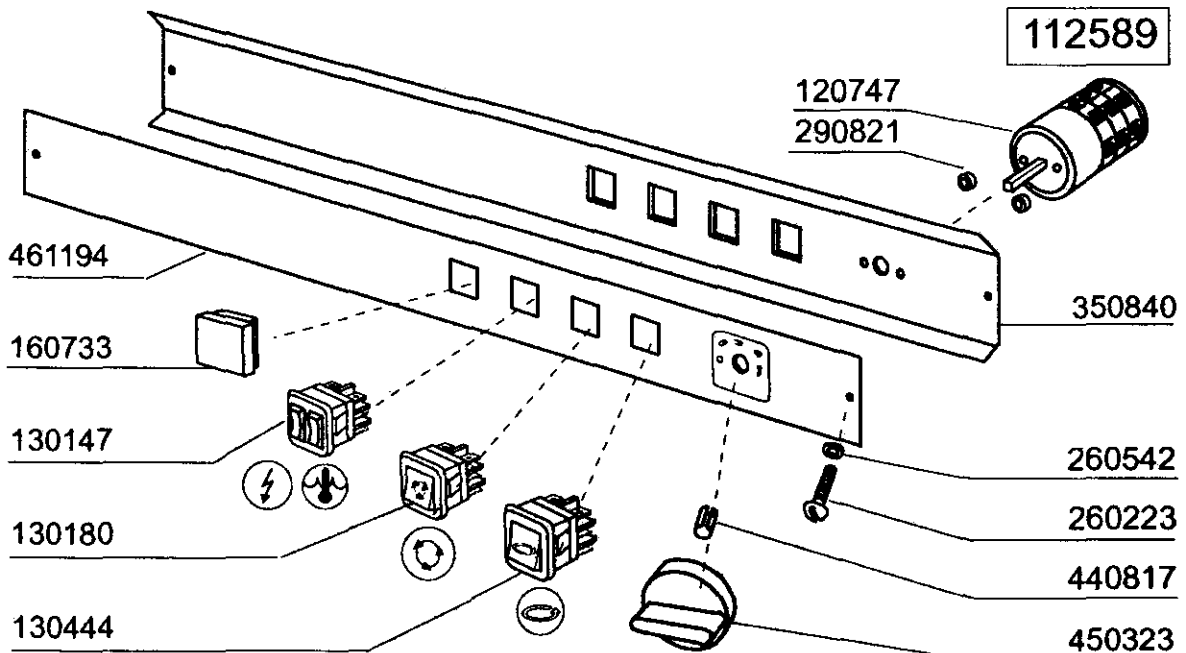
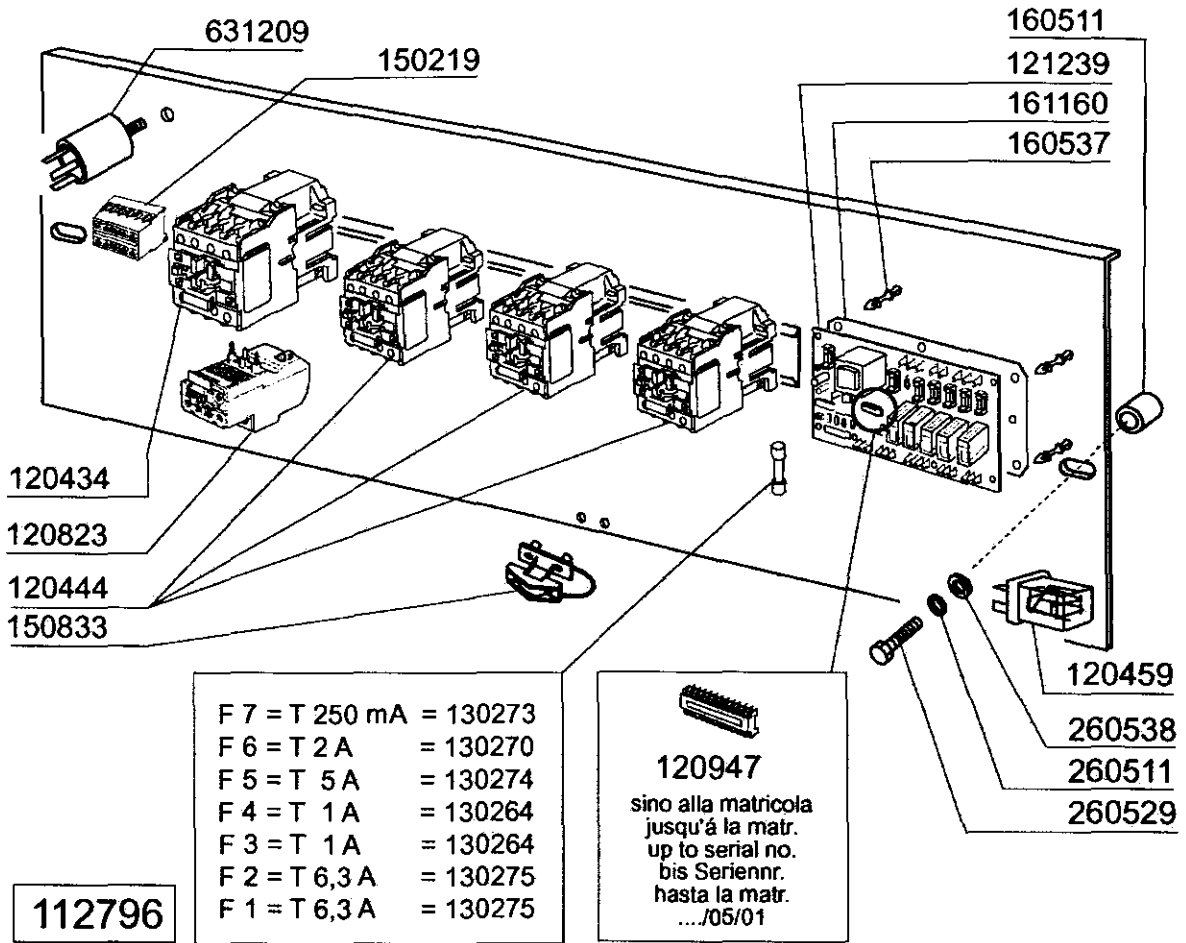
630242
 630514

100747
 220/240 V
 50 Hz

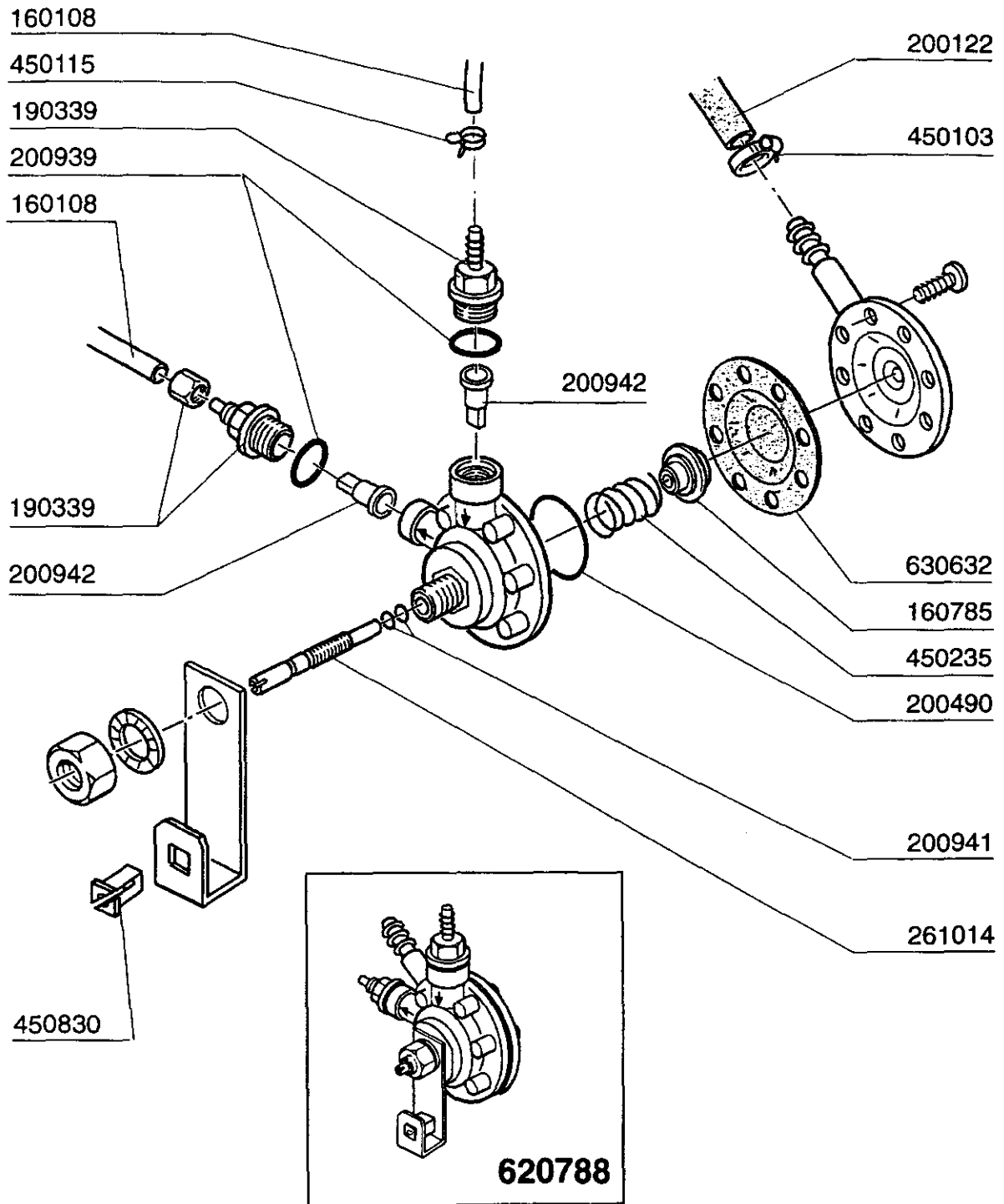
Kode	Bezeichnung	Preis
100366	Pumpe Hp 2 F 220/1 50hz 1204	
100663	Pumpe 1,5 Ps 220/380v 50hz 1241	
100747	Pumpe 0,073 Kw 220/240-50	
630114	Pumpengehaeuse Fi Hp2-2,7-3-3,2 12	
630131	Pumpengehaeuse Fir T.4208	
630216	Lauftraddeckel Fi Hp 2-3	
630223	Flansch Pumpe Fi Hp 2-3-3,2	
630242	Pumpenflansch Fir T.4208	
630306	Pumpenlueferrad Fi 2-3 Ps	
630411	O-ring Pumpe Fi Hp 2-2,7	
630416	Pumpengehaeuse-or 0,12/0,3 Tp2212-	
630501	Mech.dichtung Ps 2-3-3,2	
630514	Mech.dichtung Fi Ps 0,10-0,25-0,3	
631210	Kondensator 31,5 Mf 450v	
631618	Lauftrad Pumpe F Hp2-d.116,5	
631640	Lauftrad D.72 F.2212 0,12ps 50hz	
631653	Pumpenlauftrad 1,5hp 50hz 1241	



Kode	Bezeichnung	Preis
100747	Pumpe 0,073 Kw 220/240-50	
110349	Heizkörper 6000w 220/380v	
120145	E-ventil F2 14l/n Typ 1 Weg	
120358	Wasserstandregler-mikroschalter	
120522	Thermostat 90° Tank -f-	
120523	Boiler Sicherheitsthermostat Bc-f	
120525	Boilierthermostat Fc-c95-155-165	
130605	Druckschalter 50-30 1 Niveau	
130625	Druckwaechter 4,5 Mb	
130628	Druckschalter	
160108	Ansaugschlauch D.8x5 F.dosiergeraet	
160121	Schlauch Epdm D. 5 X 9	
160805	Dichtung D.8	
161102	Heizkoerperschutz Mopl.	
180413	T-nippel D.11,5 - Nachspülgruppe	
191040	Rahmen Des Thermostatsknopfes	
200117	Gummischlauch 7x16	
200122	Schlauch 13x20 Epdm	
200416	Dichtung D. 3/4"	
200715	Zulaufschlauch 2m Rostfr.st.	
200759	Druckschlauch Für Ecorinse Ac-acr	
200815	O-ring F.heizkörper	
200932	Boilerdichtung	
201018	Ansaugschlauch F.nachspülpum. Lc Bt	
260110	Schraube Te 8x10	
260404	Rostfr.stahlern.muetter D6 Uni 5588	
260512	Rostfr.st.growerschiebe D6	
260701	Schraube 3,5x9,5	
270122	Muetter D.3/4" Für Break Tank	
330352	Boiler Für Break Tank	
330725	Standardwinkel Fuer E-ventil	
331692	Break Tank "c-lc"	
331726	Winkel Fuer 3 Thermostate	
331913	Winkel	
331965	Halterung	
350737	Winkel Fuer Geschloss.thermostate	
350774	Winckel	
450102	Schelle Fe Zn 11-17 H=9	
450103	Schlauchschr. Fe Zn. 13-20 H=9	
450114	Schlauchschr. H=12,2 22-23	
450115	Elastische Schelle D. 8,3/7,8	
450134	Elastische Schelle D.9,3x8,8	
450315	Knebel F.thermostat 90°	
460503	Asbestdichtung 38x27x2 (3/4)	
620209	Einlauffilter	
620788	Glanzmitteldosierer H22060	
630969	Spule S4216 220/50hz	
631208	Kondensator 5mf.450v	



Kode	Bezeichnung	Preis
112589	E-paneel Lp-lc	
112796	Verkabelung	
120434	Schuetz 9a 220v 50hz	
120444	Schütz 9a 220v 50hz Hr0901nm	
120459	Hilfsrelais 16a 220v C95-155-bchr	
120747	Umschalter	
120823	Thermoausloeser 2,5/4 A	
120947	Eprom Unicom Bt	
121239	Elktr.zeitschalter Unicom "b.t."	
130147	Doppellampe Ein/bereit 30x30 220v	
130180	Grüne Lampe 24v:machine In Betrieb	
130264	Sicherung 5x20 1a	
130270	Sicherung 5x20 2a	
130273	Schmelzsicherung 5x20 250ma Glass	
130274	Schmelzsicherung 5x20 5a Glass	
130275	Schmelzsicherung 5x20 6,3a Glass	
130444	Druckknopf "zyklus Start" F	
150219	Klemmenleiste 5p Mmq165vd26	
150833	Kebeldurchgang Br/bc	
160511	Abstandstueck 7,93 Mop	
160537	Abstandstück F. Elektr.lochkarte	
160733	Neutral Pfropfen F. Lampe	
161160	Schutz Für El.lochkarte C/f	
260223	Rostfr.st Sonderschraube Tb5x12 304	
260511	Growerscheibe D.5	
260529	Waschkorbtraeg.scheibe D24/rostf.st	
260538	Schiebe 18x6x1,5 Stahl	
260542	Schiebe D.5	
290821	Abstandstueck F.schalter	
350840	Schildstuetze C70-c85-c140	
440817	Federsperring Lscb/ 1853/17/00	
450323	Knebel Für Bc-br-c95-c155	
461194	Schalttafel Lp-lc Electr.timer	
631209	Entstörfilter	



**LC380BT - Seite 9 - Klarspülpumpe
Legende**

Kode	Bezeichnung	Preis
160108	Ansaugschlauch D.8x5 F.dosiergeraet	
160785	Führung Für Feder Glanzmtldosier	
190339	Anschluss Für Glanzmitteldosierer	
200122	Schlauch 13x20 Epdm	
200490	Schutzdichtung Antrieb	
200939	Dichtung Or	
200941	Dichtung Or	
200942	Saugventil Glanzmitteldosierg. Hvd	
261014	Schraube	
450103	Schlauchsch. Fe Zn. 13-20 H=9	
450115	Elastische Schelle D. 8,3/7,8	
450235	Feder Glanzmtldosier	
450830	Schraube	
620788	Glanzmitteldosierer H22060	
630632	Membrane Glanzmitteldosierer Hvd	