

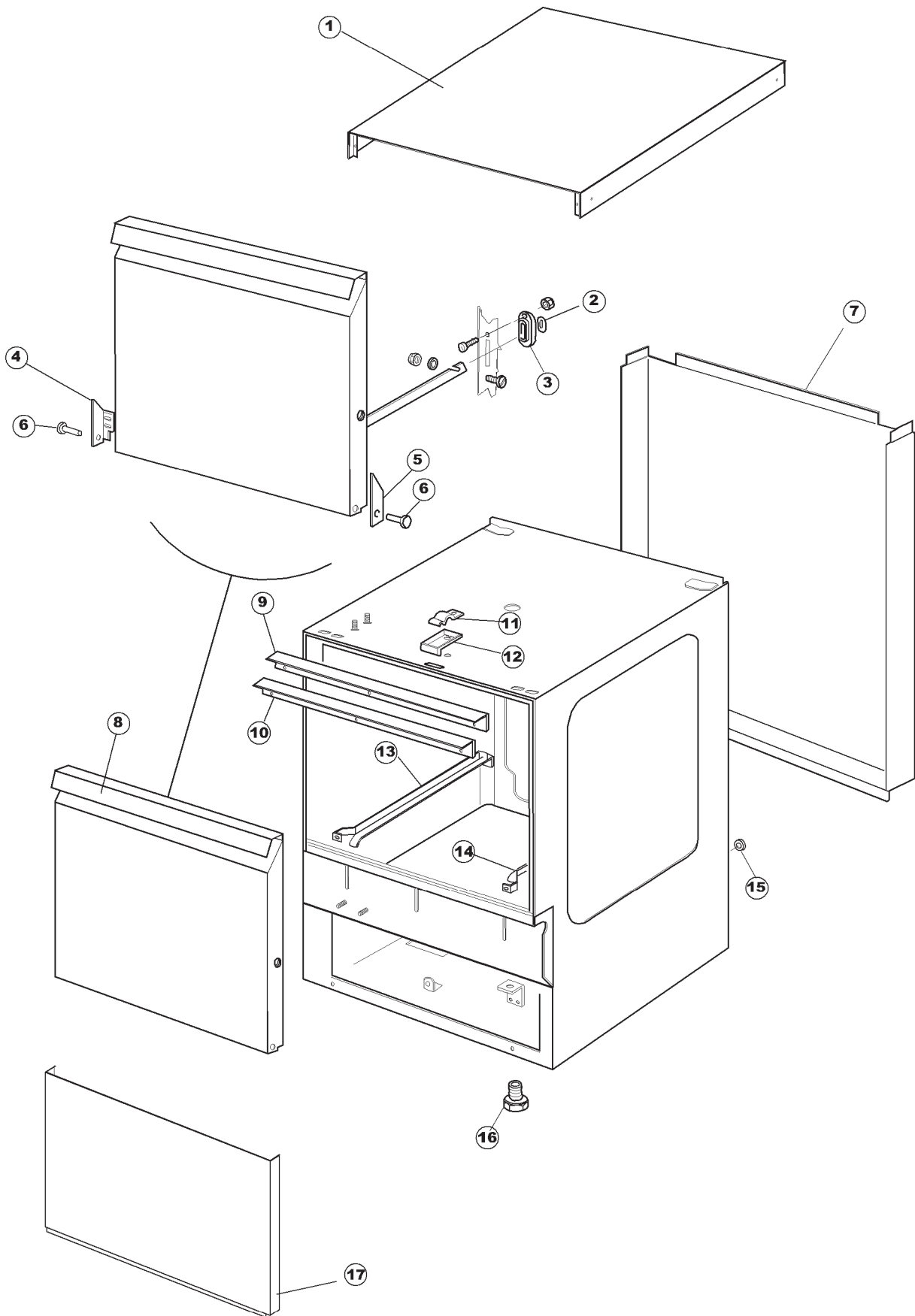


**SPARE PARTS CATALOGUE
ERSATZTEILKATALOG
CATALOGUE PIECES DETACHEES
CATALOGO PARTI RICAMBIO
CATALOGO DE PIEZAS DE RECAMBIO
CATALOGO PEÇAS DE REPOSIÇÃO**

LB 411

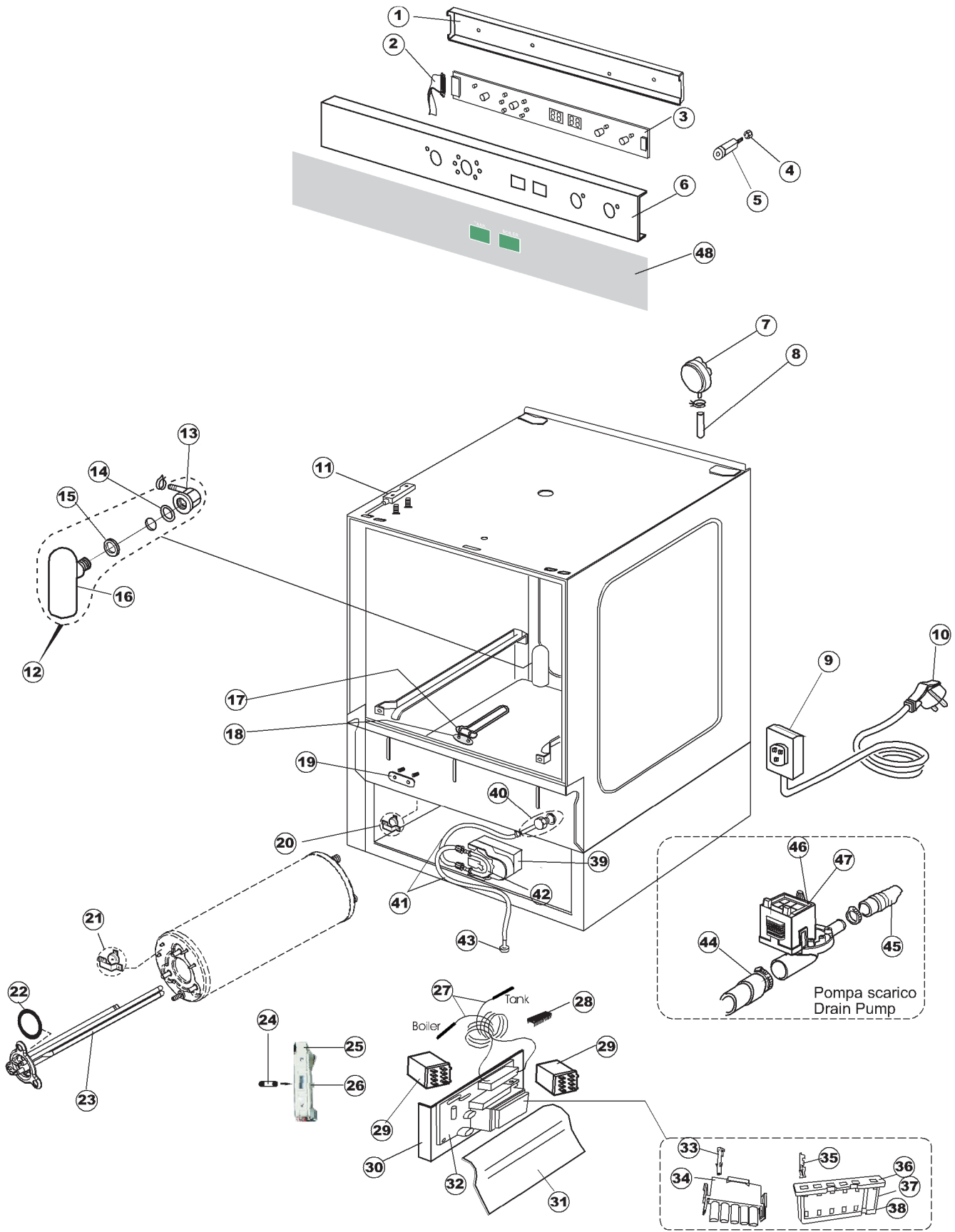
09-03-2009

1



Pagina 1

1	004090	PANNELLO SUPERIORE PER LAVABICCHIERI UPPER PANEL FOR GLASSWASHER OBERPANEEL FUER GLAESERSPUELER PANNEAU DESSUS POUR LAVE-VERRES	
2	028078	PIASTRINA BATTUTA SPORTELO PER LAVABICC DOOR SHOULDER PLATE FOR GLASSWASHER BUEGELGUMMI DER TUER FUER GLAESERSPUELER PLAQUE DE FEUILLURE PORTE POUR LAVE- VER	
3	307005	BATTUTA ASTA PER PORTA PER LAVABICCHIERI SHOULDER FOR DOOR ROD FOR GLASSWASHER BUEGELLAGER FUER TUERSTANGE FUER FEUILLURE TIGE PORTE POUR LAVE-VERRES	
4	311009	CERNIERA SINISTRA PER SPORTELO LAVABICC LEFT DOOR HINGE FOR GLASSWASHERS TUERWELLE -LINKS- FUER GLAESERSPUELER CHARNIERE GAUCHE POUR PORTE LAVE-VERRES	
5	311008	CERNIERA DESTRA SPORTELO PER LAVABICCHI RIGHT DOOR HINGE FOR GLASSWASHERS TUERWELLE-RECHTS-FUER GLAESERSPUELER CHARNIERE DROITE POUR PORTE LAVE-VERRES	
6	325034	PERNO PER CERNIERA SPORTELO PER LAVABIC DOOR HINGE PIN FOR GLASSWASHER ZAPPEN DER TUERWELLE FUER GLAESERSPUELER PIVOT CHARNIERE POUR PORTE LAVE-VERRES	
7	022137	PANNELLO POSTERIORE E40 ALTA PIEG. BACK PANNEL E40 HIGH RUECKWAND E40 H PANNEAU POST•R. E40 HAUTE PLIE	
8	029407	PORTA COMPLETA B240 H.CLG COMPLETE DOOR B240 H. TUER KOMPLETT B240 H. PORTE	
9	437058	GUARNIZIONE SPORTELO PER LAVABICCHIERI DOOR GASKET FOR GLASSWASHER TUERDICHTUNG FUER GLAESERSPUELER JOINT PORTE POUR LAVE-VERRES	
10	033294	SQUADRA PER GUARNIZIONE SPORTELO PER DOOR GASKET BRACKET FOR GLASSWASHER DICHTUNGSHALTER DER TUER FUER GLAESER- S EQUERRE POUR JOINT DE LA PORTE POUR LAVE	
11	449036	MOLLA PER SERRATURA SPORTELO PER DOOR LOCK SPRING FOR GLASSWASHERS FEDER FUER TUERWELLE DES GLAESERSPUELERS RESSORT POUR FERMETURE PORTE POUR LAVE-	
12	329012	SERRATURA PER SPORTELO LAVABICCHIERI DOOR LOCK FOR GLASSWASHERS TUERWELLE FUER GLAESERSPUELER FERMETURE PORTE POUR LAVE-VERRES	
13	015039	GUIDA CESTELLO SINISTRA PER LAVABICCHIER RACK SLIDE -LEFT- FOR GLASSWASHER KORBBAHN -LINKS- FUER GLAESERSPUELER GUIDE PANIER -GAUCHE- POUR LAVE-VERRES	
14	015038	GUIDA CESTELLO DESTRA PER LAVABICCHIERI RACK SLIDE -RIGHT- FOR GLASSWASHER KORBBAHN -RECHTS- FUER GLAESERSPUELER GUIDE POUR PANIER DROITE POUR LAVE- VER	
15	459006	PASSACAVO D INT 9 D EST 16 CHOCK D INT 9 EST 16 LIPPKLAMPE D INT 9 D EST 16 CHAUMARD D INT 9 EST 16	
16	461010	PIEDINO ESAGONALE PER LAVABICCHIERI HEXAGONAL FOOT FOR GLASSWASHER SECHSKANTFUSS FUER GLAESERSPUELER VERRIN HEXAGONAL POUR LAVE-VERRES	
17	012188	PANNELLO INFERIORE NEUTRO PER LAVABICCHI NEUTRAL LOWER PANEL FOR GLASS-WASHERS NEUTRALPANEEL - UNTEN - FUER GLAESERSPUEL PANNEAU INFERIEUR NEUTRE POUR LAVE- VERR	



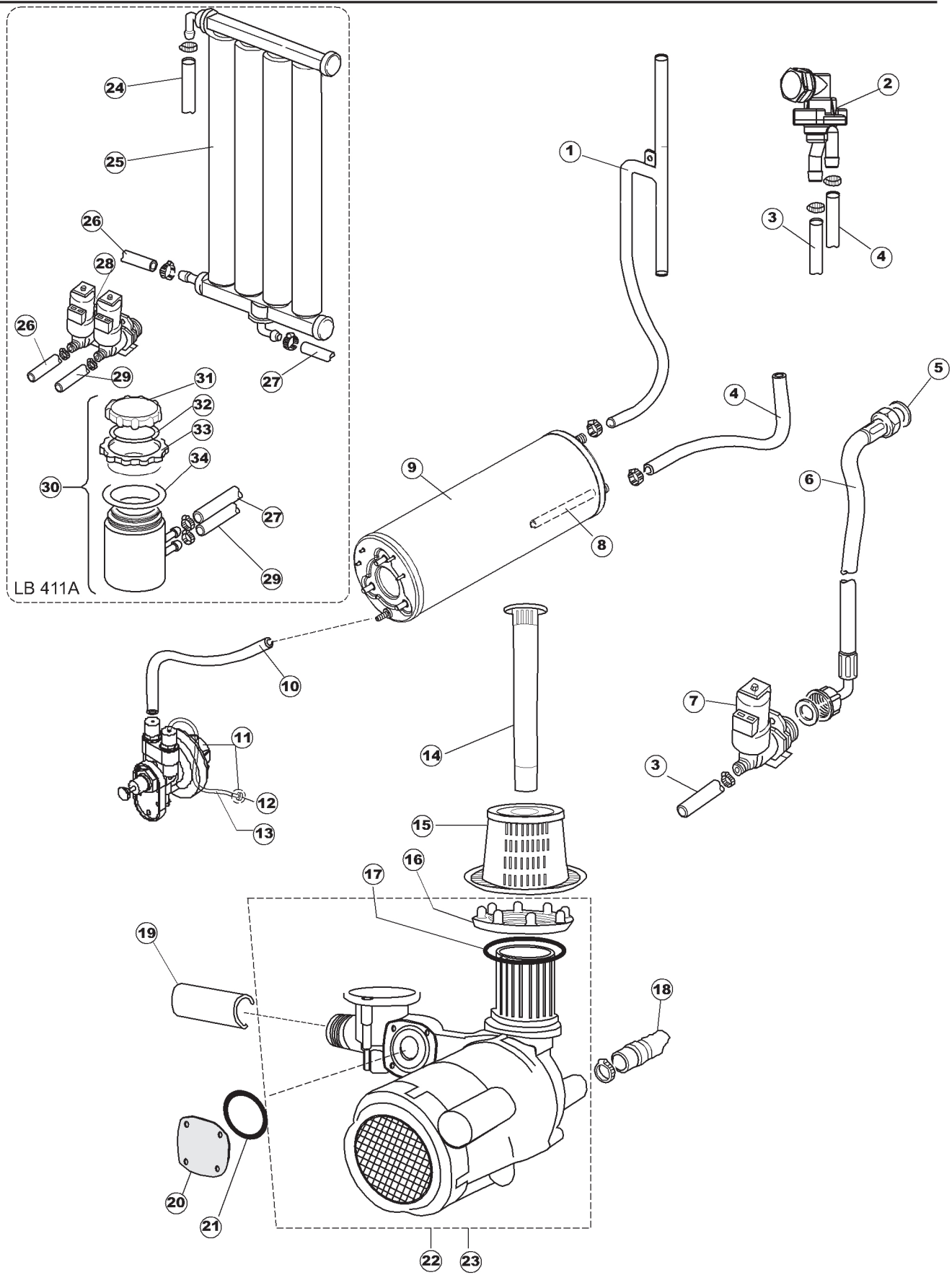
Pagina 2

1	214104	PROTEZ.PULSANTIERA TERMOFORMATATA PLASTIC PROTECTION PROTECTION PLASTIQUE	
2	211009	CAVO FLAT 10 VIE X PULS.SOFT TOUCH GET 5 FLAT WIRE CABEL CABLE	
3	227059	PULSANTIERA 4 TASTI 2 DISPLAY X GET5 PUSH BUTTONS ASSEMBLY TASTENFELD TABLEAU DE PUSOIR	
4	417119	DADO M3 PLASTICA BIANCO NUT M3 NYLON MUTTER M3 NYLON ECROU M3 NYLON	
5	419036	DISTANZIALE M3 INTERFACE BOARD DISTANCE KEEPERS ABSTANDSROHR ENTRETOISE X CARTE ELECTRONIQUE	
6	025404	PANN.COMANDI INOX PROFI S280/MINI BAR CONTROL PANEL INOX PROFI MINIBAR/S280 BEDIENUNGSTAFEL INOX S280/MINIBAR TABLEAU DE BORD	
7	224004	PRESSOSTATO 35/17 PRESSURE SWTCH 35/17 DRUCKWAECHTER 35/17 PRESSOSTAT 35/17	
8	143005	TUBO IN GOMMA TELATA 5X12 NERO LINEN RUBBER PIPE 5X12 - BLACK SCHLAUCH AUS LINENGUMMI 5X12 - SCHWARZ TUYAU EN CAOUTCHOUC LIN 5X12 NOIR	
9	459018	FISSACAVO ELECTRO TERMINAL KADO WIRE HOLDER KABELDURCHGANG FIXE-CORDON	
10	299040	SPINA SCHUKO 90° CABL. 1=2,5MT PLUG SCHUCKO 90<- CABLE 1=2,5 MT STECKER SCHUKO 90< KAB.1=2,5MT FICHE SCHUKO 90< CABL.102,5 MT.	
11	211002	CONTATTO MAGNETICO MAGNETIC DOOR SWITCH TUERKONTAKTSCHALTER CONTACTE MAGNETIQUE	
12	984005	TRAPPOLA ARIA COMPLETA AIR TRAP, ASSY WINDKESSEL - KOMPLETT PRISE D'AIR - COMPLETE	
13	468029	RACCORDO TRAPPOLA ARIA PRESSOSTATO AIR TRAP CONNECTION OF PRESSURE SWITCH ANSCHLUSSTUECK FUER WINDKESSEL DES DRUCH RACCORD PRISE D'AIR PRESSOSTAT	
14	456020	GUARNIZIONE OR TRAPPOLA ARIAPRESSOSTATO AIR TRAP OR PACKING FOR PRESSURE SWITCH OR-DICHTUNG DES WINDKESSELS FUER DRUCHWA JOINT "OR" PRISE D'AIR PRESSOSTAT	
15	437019	GUARNIZIONE TRAPPOLA ARIA PRESSOSTATO GASKET FOR AIR TRAP OF PRESSURE SWTCH DICHTUNG FUER WINDKESSEL DES DRUECKWVAEC JOINT PRISE D'AIRE PRESSOSTAT	
16	107005	TRAPPOLA ARIA + INSERTO 441001 AIR TRAP + INSERTED PIECE 441001 WINDKESSEL + FLAECHE 441001 PRISE D'AIR + INSERTION 441001	
17	230098	RESISTENZA VASCA 600W 230V TANK HEATING ELEMENT 600W 230V TANKHEIZUNG 600W 230V RESISTANCE CUVE 600W 230V	

18	437086	GIARNIZIONE RESISTENZA VASCA PACKING OF THE TANK RESISTANCE DICHTUNG DER TANKHEIZUNG JOINT RESISTANCE CUVE	
19	028105	PIASTRINA FERMA SONDA FIXING PLATE PLATCHEN PLAQUETTE FISSAGE	
20	236047	TERMOSTATO VASCA SICUREZZA 95°C SAFETY TANK THERMOSTAT 95°C SICHERHEITS-TANKTHERMOSTAT 95°C THERMOSTAT CUVE SECURITE 95°C	
21	236039	TERMOSTATO BOILER DI SICUREZZA SAFETY THERMOSTAT FOR BOILER SICHERHEITSTHERMOSTAT DES WARMWASSERBERE THERMOSTAT DE SECURITE' SURCHAUFFEUR	
22	456075	OR 37,47X5,33 NBR OR 37,47X5,33 NBR TORISCHE DICHTUNG 37,47X5,33 NBR JOINT TORIQUE 37,47X5,33 NBR	
23	230113	RESIST.B 2600W/230V FL.PICCOLA P/BULBO HEATING ELEMENT 2600W/230V FL.PICCOLA HEIZUNG 2600W/230V FL.PICCOLA P/BULBO RESISTANCE 2600W/230V FL.PICCOLA P/BULBO	
24	228004	FUSIBILE 5X20 4A FAST FUSE SICHERUNG FUSIBLE	
25	H.228047	PORTAFUSIBILE FUSE-HOLDER SICHERUNGSHALTER PORTE FUSIBLE	
26	H.228048	CHIUSURA PORTA FUSIBILE FUSEBOX LID VERSCHLUSS SICHERUNGSHALTER FERMETURE PORTE FUSIBLE	
27	231014	SONDA TEMPERATURA GET-5 TEMP. PROBE KUGEL SONDE	
28	225031	MICROPROCESSORE GET.5 T.D. MICROPROC.GET.5 T.D. MIKROPROZ.GET5 T.D. MICROPROCESSEUR	
29	229039	RELÈ 62.82.8.230.0300 RELAY 62.82.8.230.0300 RELAIS 62.82.8.230.0300 RELAIS 62.82.8.230.0300	
30	035045	STAFFA COMP. ELETTRICHE.35/40 SWITCHBOARD PLATE 35/40 BUEGEL ELEKTRISCHE KOMPONENTEN BRIDE COMPOSANTS ELECTRIQUES E.35/40	
31	214077	PROTEZIONE ELETTR.TRASP. 44 TRANSP. SAFETY PLATE 44 SCHUTZVERKLEIDUNG ELEK. TRANSP. 44 PROTECTION ELECT. TRANSP. 44	
32	215023	SCHEDA GET-5/NIAGARA-RIVER MAIN BOARD KARTE CARTE ELECTRONIQUE	
33	CN7	PUNTALE X CONNETTORE(CN5)(GET5) WIRE END FOR CONNECTOR STANGE EMBOUT	
34	CN5	CONNETTORE 5 POLI DI POTENZA(GET5) CONNECTOR VERBINDUNGSTUECK CONNECTEUR	
35	CN6	PUNTALE X CONNETTORE(CN2,CN3,CN4)(GET5) WIRE END FOR CONNECTOR STANGE EMBOUT	

36	CN2	CONNETTORE 8 POLI(GET5) CONNECTOR VERBINDUNGSSTUECK CONNECTEUR	
37	CN3	CONNETTORE 5 POLI(GET5) CONNECTOR VERBINDUNGSSTUECK CONNECTEUR	
38	CN4	CONNETTORE 6 POLI(GET5) CONNECTOR VERBINDUNGSSTUECK CONNECTEUR	
39	209021	DOSAT.PERIST.DETERGENTE REG.	Optional
40	468151	RACCORDO IN ACCIAIO INOSSIDABILE DI ENTR STAINLESS STEEL INLET DETERGENT ELBOW, A ANSCHLUSSSTUECK AUS NICHTROSTENDEM STAHL RACCORD EN ACIER INOXYDABLE ENTREE' DETE	Optional
41	143194	TUBO TRASPARENTE 4X6 TRANSPARENT HOSE 4X6 DURCHSICHTIGES ROHR 4X6 TUYAU TRANSPARENT 4X6	Optional
42	143219	TUBETTO SANTOPRENE 6X10 TUBE 6X10 FLASCHEN 6X10 TUBE 6X10	Optional
43	121075	FILTRO PER POMPA, DETERSIVO DETERGENT PUMP FILTER (S6754) SIEB FUER SPUELMITTEL PUMPE FILTRE POUR POMPE DETERGENT	Optional
44	127054	MANICOTTO POMPA DI SCARICO E35/40 DRAIN PUMP SLEEVE E35/40 ABSAGUNGSMUFFE E35/40 MANCHON POMPE DE VIDANGE E35/40	
45	143137	TUBO SCARICO D18 TERMINALE CURVO DRAIN HOSE D18 FOR CURVED TERMINAL (S626) AUSFLUSSSCHLAUCH D18 - GEBOGENES ENDE TUYAU DE VIDANGE D18 - TERMINAL COURBE	
46	130123	POMPA DI SCARICO PER MOD. D18 - G25 DRAIN PUMP FOR MOD.D18-G25 (S6273) ABFLUSSPUMPE FUER MOD.D18-G25 POMPE DE VIDANGE POUR MOD.D18-G25	
47	450002	MOTORE 220v/60Hz (63AB914) MOTOR 220V/60HZ (63AB914) PUMPE MOTOR 60HZ MOTEUR 220V/60HZ (63AB914)	
48	026072	POLIESTERE POLYESTERE CONTROL PANEL MASKE POLYESTERE MEMBRANE TABL.CDE POLYESTER	

3

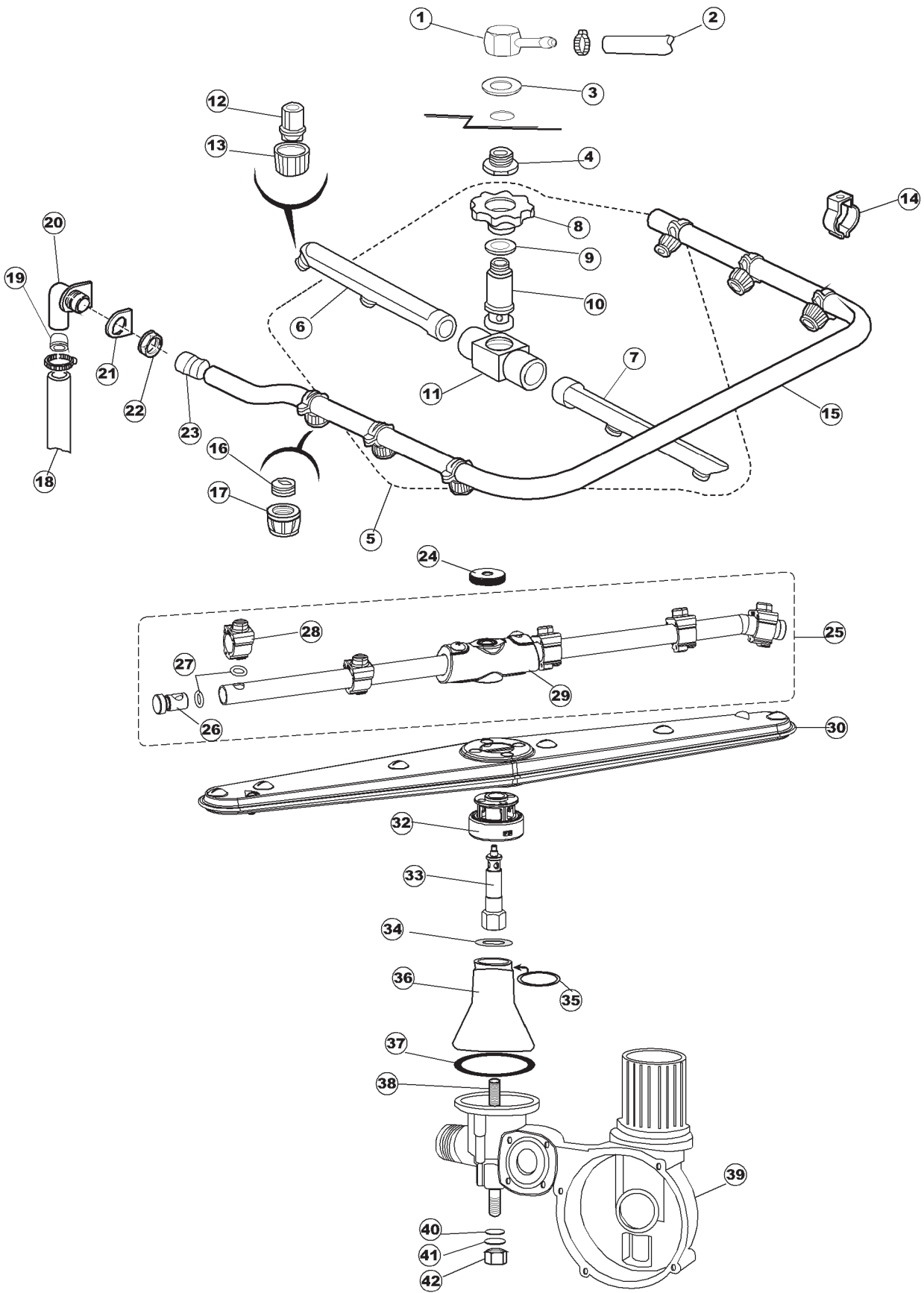


Pagina 3

1	143239	TUBO CONDOTTA GIUNZIONE H-)COND.INF. WATER PIPE LOWER JUNCTION H-) ZUFUHRROHR ANSCHLUSS H-) FUER OBEN TUBE CONDUIT ASSEMBLAGE H-)	
2	144010	DISPOSIT .A/R.(EB) CON RACCORDO SFIATO AIR GAP TANK - NOT ASSY VORRICHTUNG MIT ENTLUEFTEROHR RESERVOIR AIRGAP - NON COMPLET	
3	143236	TUBO CONDOTTA VALVOLA-)DVGW TUBO CONDOTTA VALVOLA-)DVGW TUBO CONDOTTA VALVOLA-)DVGW TUBE ADDUCTION ELECTROVANNE - DVGW	
4	143237	TUBO CONDOTTA DVGW-)BOILER WATER PIPE DVGW-)BOILER ZUFUHRROHR DVGW FUER BOILER TUBE CONDUIT DVGW-) SURCHAUFFEUR	
5	437041	GUARNIZIONE 3/4 PACKING 3/4 DICHTUNG 3/4 JOINT 3/4	
6	929169	TUBO DI CARICO TERMOPLASTICO VDE (3/4 X THERMOPLASTIC INLET HOSE VDE (A2096) THERMOPLASTISCHER ZULAUF SCHLAUCH VDE TUYAU DE CHARGEMENT THERMOPLASTIQUE VDE	
7	240011	ELETTROVALVOLA 1 VIA Z.104 SOLENOID VALVE 1 EXIT Z.104 (S6596) MAGNETVENTIL - 1 WEG Z.104 SOUPAPE SOLENOIDE 1 VOIE Z.104	
8	143228	TUBO ENTRATA ACQUA BOILER 8X9XL250 INLET HOSE ROHRE TUYAU D'ENTREE	
9	104056	BOILER E35/40 RESISTENZA FLANGIATA BOILER E35/40 RESISTENZA FLANGIATA WARMWASSERBEREITER BOILER	
10	143005	TUBO IN GOMMA TELATA 5X12 NERO LINEN RUBBER PIPE 5X12 - BLACK SCHLAUCH AUS LINENGUMMI 5X12 - SCHWARZ TUYAU EN CAOUTCHOUC LIN 5X12 NOIR	
11	209025	DOSATORE BRILLANTANTE RINSE AID DISPENSING PUMP DOSIERPUMPE KLARSPUELER POMPE DOSEUR PR.RINÇAGE	
12	121017	FILTRO ASPIRAZ. BRILLANTANTE FILTER SIEB FILTRE	
13	H.775601	TUBO 4x6 CRISTAL BLUE (FX NUOVA) BLUE HOSE 4X6 LEITUNG 4x6 CRISTAL BLUE TUYAU 4x6 CRISTAL BLUE	
14	142051	TROPPOPIENO E.35/40 OVER-FLOW PIPE E.35/40 UEBERLAUFROHR E.35/40 TROP PLEIN E.35/40	
15	121100	FILTRO ASPIRAZIONE POMPA LAVABICCHIERI PUMP ASPIRATION FILTER FOR GLASSWASHERS ABSAUG SIEB DER PUMPE FUER GLAESERSPUELE FILTRE ASPIRATION POMPE LAVE-VERRES	
16	429065	GHIERA SCARICO E.35/40 DRAIN RING NUT E.35/40 GEWINDERING DES ABFLUSSES E.35/40 DOUILLE DE VIDANGE E.35/40	
17	437079	GUARNIZIONE CORPO INFERIORE PER LAVABICC LOWER BODY GASKET FOR GLASSWASHERS DICHTUNG DES KOERPERS -UNTEN- FUER GLAES JOINT CORPS INFERIEUR LAVE-VERRES	

18	143120	TUBO SCARICO MT 1,5 D 25 DRAIN PIPE MT 1,5 D 25 (S6749) ABFLUSSSCHLAUCH MT 1,5 D 25 TUYAU VIDANGE MT 1,5 D 25	
19	127053	MANICOTTO MANDATA SUPERIORE E.40	
20	480087	TAPPO CORPO GRUPPO INFERIORE LOWER ASSEMBLY BODY CAP PFROPFEN DES KOERPERS FUER UNTEREN GRUPP TUYAU CORPS GROUPE INFERIEUR	
21	437078	GUARNIZIONE DOSATORE E335/RISCIACQUO SUP RINSE AID DISPENSER GASKET E35/UPPER RI DOSIERGERAET-DICHTUNG E335/NACHSPUELLUNG JOINT DOSATEUR E335/RINCAGE SUPERIEUR	
22	999135	GRUPPO CORPO LAVAGGIO + POMPA E40 WASH BODY UNIT + PUMP E40 GRUPPE DER WASCHKOERPER+ PUMPE E40 GROUPE CORPS DE LAVAGE + POMPE E40	
23	999137	GRUPPO CORPO LAVAGGIO*POMPA E40 60HZ PUMP INTAKE MANIFOLD+ WASH PUMP H40 60HZ GRUPPE WASCHUNG KOERPER+PUMPE E40 60HZ ENSEMBLE CORPS LAVAGE+POMPE E40 60HZ	
24	143248	TUBO CONDOTTA BOILER->DEPURATORE PIPE WASSERLEITUNGROHR FUER BOILER TUYAU	
25	117004	DEPURATORE WATER SOFTNER (S6707) WASSERENTKAECKER ADOUCCISSEUR	
26	143246	TUBO CONDOTTA VALVOLA-)DEPURATORE WATER PIPE VALVE 2V-)CLEANER ZUFUHRROHR VENTIL 2V-) FUER TUBE CONDUIT VALVE 2V-)EPURATEUR	
27	143241	TUBO CONDOTTA VALVOLA 2V-)DEPURATORE. WATER PIPE VALVE 2V-)CLEANER ZUFUHRROHR VENTIL 2V-) FUER TUBE CONDUIT VALVE 2V-)EPURATEUR	
28	240010	ELETTROVALVOLA 2 VIE SOLENOID VALVE - TWO WAYS (S6210) MAGNETVENTIL ZWEIFEWE SOUPAPE SOLENOIDE 2 VOIES	
29	143242	TUBO CONDOTTA VALVOLA 2V-)BOCCIA SALE WATER PIPE VALVE 2V-)SALT CONTAINER ZUFUHRROHR VENTIL 2V-) FUER TUBE CONDUIT VALVE 2V-)	
30	406998	GRUPPO BOCCIA SALE SALT CONTAINER UNIT GRUPPE DER SALZBEHAELTEREINHEIT GROUPE DU BOL A SEL	
31	480005	TAPPO BOCCIA SALE SALT CONTAINER SCREW CAP VERSCHLUSS FUER SALZBEHAELTER BOUCHON POUR BOL A SEL	
32	456052	GUARNIZIONE O-RING PER TUBO DI MANDATA O-RING PACKING FOR CENTRE INLET PIPE FOR DICHTUNG O-RING FUER ZENTRALZUFUEHRUNGS- JOINT O-RING POUR TUYAU REFOULEMENT CENT	
33	429011	GHIERA PER BOCCIA SALE SALT CONTAINER LOCK NUT GEWINDERING FUER SALZBEHAELTER DOUILLE POUR BOL A SEL	
34	437034	GUARNIZIONE D68D81 S3 IN GOMMA PER BOCCI RUBBER GASKET D68D81 S3 FOR SALT CONTAIN GUMMIDICHTUNG D68D81 S3 FUER SALZ- BEHAE JOINT EN CAOUTCHOUC D68D81 S3 POUR BOL A	

4

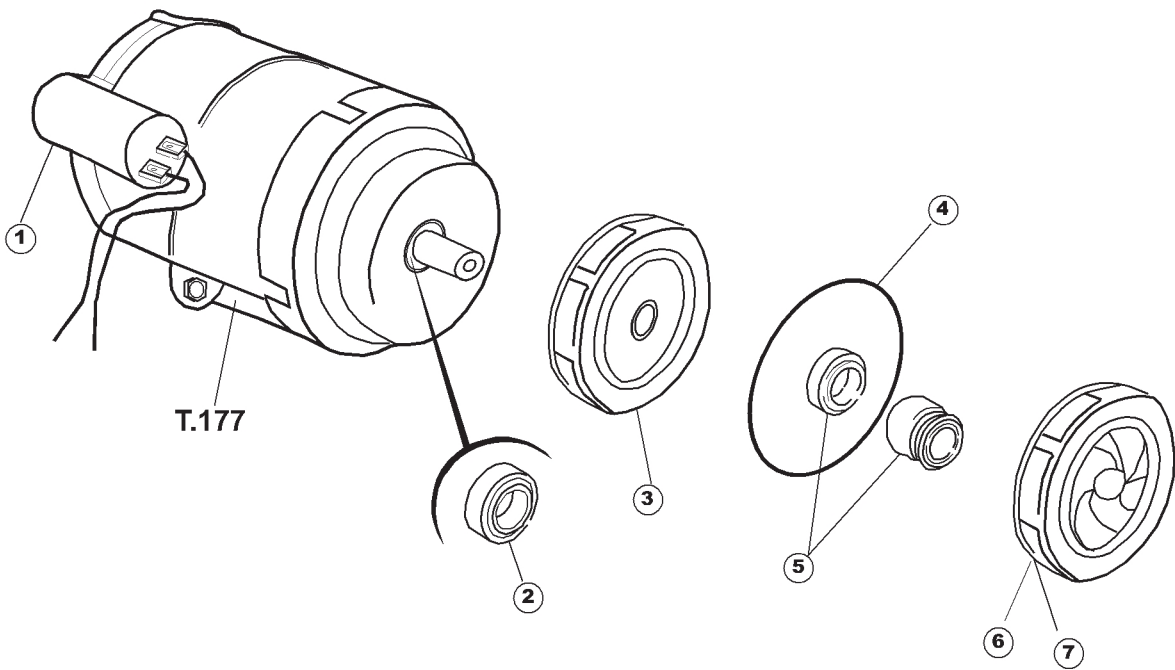


Pagina 4

1	468165	ATTACCO TUBO RISCACQUO SUPERIORE UPPER RINSE PIPE CONNECTOR ANSCHLUSSROHR DER NACHSPUELLUNG - OBEN CONNEXION TUYAU SUPERIEUR DE RINCAGE	
2	143239	TUBO CONDOTTA GIUNZIONE H-)COND.INF. WATER PIPE LOWER JUNCTION H-) ZUFUHRROHR ANSCHLUSS H-) FUER OBEN TUBE CONDUIT ASSEMBLAGE H-)	
3	437078	GUARNIZIONE DOSATORE E335/RISCIACQUO SUP RINSE AID DISPENSER GASKET E335/UPPER RI DOSIERGERAET-DICHTUNG E335/NACHSPUELLUNG JOINT DOSATEUR E335/RINCAGE SUPERIEUR	
4	429050	GHIERA PER LANCIA DI RISCIACQUO SUPERIOR RING NUT FOR UPPER RINSE-ARM FOR GLASS- GEWINDERING FUER OBEREN NACHSPUELARM FUE DOUILLE POUR RAMPE DE RINCAGE SUPERIEURE	
5	993031	GRUPPO DI RISCIACQUO SUPERIORE PER UPPER RINSE-UNIT FOR GLASSWASHERS NACHSPUELEINHEIT-OBEN-FUER GLAESER- SPUE GROUPE DE RINCAGE SUPERIEUR POUR LAVE- V	
6	106035	BRACCIO DI RISCIACQUO - SINISTRO - PER RINSE-ARM - LEFT - FOR GLASSWASHERS NACHSPUELARM - LINKS - GLAESERSPUELER BRAS DE RINCAGE - GAUCHE - POUR LAVE-VE	
7	106036	BRACCIO DI RISCIACQUO - DESTRO - PER RINSE-ARM - RIGHT - FOR GLASSWASHERS NACHSPUELARM -RECHTS- FUER GLAESER- SPUE BRAS DE RINCAGE-DROIT- POUR LAVE-VERRES	
8	429008	GHIERA DI GUIDA E FISSAGGIO PER RISCIACQ SLIDE AND FIXATION RING NUT FOR UPPER RI BAHN- UND BEFESTIGUNGSGEWINDERING FUER O DOUILLE DE GUIDE ET FIXATION POUR RINCAG	
9	437008	GUARNIZIONE PER RISCIACQUO SUPERIORE GASKET FOR RINSING - UPPER DICHTUNG FUER NACHSPUELLUNG - OBEN JOINT POUR RINCAGE SUPERIEUR	
10	325001	PERNO PER LANCIA DI RISCIACQUO SUPERIORE UPPER RINSE-ARM PIN FOR GLASSWASHERS ZAPFEN FUER NACHSPUELARM - OBEN - FUER PIVOT POUR RAMPE DE RINCAGE SUPERIEURE P	
11	129002	SUPPORTO PER LANCIA DI RISCIACQUO SUPERI RINSE-ARM SUPPORT - UPPER - GLASSWASHERS HALTER FUER NACHSPUELARM - OBEN - FUER SUPPORT POUR RAMPE DE RINCAGE SUPERIEURE	
12	140007	SPRUZZATORE DI RISCIACQUO PER LAVABICCHI RINSE-NOZZLE FOR GLASSWASHER (S6514) NACHSPUELDUESE FUER GLAESERSPUELER GICLEUR DE RINCAGE POUR LAVE-VERRES	
13	429006	GHIERA PER SPRUZZATORE DI RISCIACQUO PER RINSE JET LOCK NUT FOR UPPER RINSE ARM F DUESEGEWINDERING FUER NACHSPUELLUNG FUER DOUILLE POUR GICLEUR DE RINCAGE POUR	
14	449045	MOLLETTA DI FISSAGGIO PER LANCIA DI LAVA UPPER WASH-ARM RETAINING CLIP BEFESTIGUNGSKLAMMER FUER WASCHARM-OBEN PINCE DE FIXATION RAMPE DE LAVAGE SUPE-	
15	129053	PETTINE LAV.SUP.PLASTICA E.40 CPL. WASH ARM SPUELARM BRAS LAV	
16	119003	ELICA PER SPRUZZATORE DI LAVAGGIO PER WASH JET IMPELLER FOR GLASSWASHER PROPELLER DER WASCHDUESE FUER GLAESER- S HELICE POUR GICLEUR DE LAVAGE POUR LAVE-	
17	140010	SPRUZZATORE PER LAVAGGIO PER LAVABICCHIE WASH-NOZZLE FOR GLASSWASHER (S6515) WASCHDUESE FUER GLAESERSPUELER GICLEUR DE LAVAGE POUR LAVE-VERRES	

18	127053	MANICOTTO MANDATA SUPERIORE E.40	
19	199051	INSERTO PARZ.ACQUA SUP.PLAST.E40 UPPER PLAST.PRESSURE DISTRIBUTION E40 DROSSELSCHEIBE WASSER RONDELLE AXE LAVAGE SUP.PLAST.E40	
20	111026	COLLETTORE SUP.LAVAGGIO E.40 MANIFOLD ZULAULEITUNG COLLECTEUR	
21	437080	GUARNIZIONE RACCORDO LAV.SUP.E.40 GASKET DICHTUNG JOINT RACC. LAV.SUP. E40	
22	417038	DADO PER COLLETTORE LAVAGGIO NUT FOR WASHING PIPELINE MUTTER FUER WASCHSAMMELLEITUNG ECROU POUR COLLECTEUR DE LAVAGE	
23	441010	INSERTO TENUTA D18 COLL.S621- SEALING INSERT LIDERUNG JOINT	
24	454006	NOTTOLINO TORNITO D19.5 PIN ZAPFEN PIVOT	
25	993058	GRUPPO DI RISCIAQUO INFERIORE PER LAVA- LOWER RINSE-UNIT FOR GLASSWASHERS NACHSPUELEINHEIT-FUER GLAESER- GROUPE DE RINCAGE POUR LAVE-	
26	926132	TAPPO PL.X BRACCIO DI RISC.(DWT312) PLASTIC RINSE ARM CAP ZAPFEN EMBOUT EN PLASTIQUE POUR RAMPE DE RINC.	
27	456030	O-RING 106 GOMMA =0 RUBBER O-RING 106 =0 DICHTRING AUS GUMMI 106 =0 BAGUE D'ETANCHEITE'106 EN CAOUTCHOUC =0	
28	140025	SPRUZZO RISCIAQUO D.2,5 RINSE JET DUESE GLICEUR	
29	129066	CORPO PETTINE RISCIAQUO STEEL ROTATING RINSE-ARM BODY FOR HOOD-TYPE KOERPER FUER DREHNACHSPUELARM FUER CORPS TOURNIQUET DE RINCAGE POUR LAVE-	
30	129034	PETTINE LAVAGGIO INFERIORE EB CL.3 LOWER WASH ARM BOSS X3 WASCHARM UNTEN X3 Rampe lavage inf. X3	
32	429052	GHIERA CENTRAGGIO PETTINE INFERIORE CL.3 COMB CENTERING RING NUT - LOW - CL.3 GEWINDERING FUER DAS KAMMZENTRIERUNG - U DOUILLE CENTRAGE PEIGNE INFERIEURE CL.3	
33	325082	PERNO PETTINE 35/40 STEEL WASH ARM STUD 35/40 STEEL ACHSE SPUEL-/NACHSPUELARM 35/40 SUPPORT RAMPE 35/40	
34	199052	DISCO PARZIALIZZATORE PER LAVABICCHIERI DISC WITH GAUGED HOLE FOR WATER-FLOW SCHEIBE MIT LOCH FUER VERRINGERUNG DES W DISQUE AVEC TROU CALIBRE POUR REDUCTION	
35	303018	ANELLO DI TENUTA E SCORRIMENTO CL.3 SEALING AND SLIDING RING CL.3 DICHTUNGS- UND GLEITRING CL.3 BAGUE ETANCHEITE' ET GLISSAGE CL.3	
36	115110	CONDOTTO CENTRALE PER LAVABICCHIERI CENTRAL PIPELINE FOR GLASSWASHERS ZENTRALWASSERLEITUNG FUER GLAESERSPUELER CONDUITE CENTRALE POUR LAVE-VERRES	

37	456061	GUARNIZIONE O-RING 153 O-RING PACKING 153 DICHTUNG O-RING 153 JOINT O-RING 153	
38	478056	SUPPORTO PERNO PETTINE DI LAVAGGIO PER SUPPORT FOR WASHING PIN COMB FOR GLASSWA HALTER FUER KAMMZAPPEN DES WASHENS FUER SUPPORT PIVOT PEIGNE DE LAVAGE POUR LAVE	
39	111023	GRUPPO INFERIORE PER LAVABICCHIERI LOWER ASSEMBLY FOR GLASSWASHER GRUPPE UNTEN FUER GLAESERSPUELER GROUPE INFERIEURE POUR LAVE-VERRES	
40	456019	O-RING 2037 O-RING 2037 O-RING 2037 O-RING 2037	
41	456006	GUARNIZIONE O-RING 3043 PACKING O-RING 3043 DICHTUNG O-RING 3043 JOINT O-RING 3043	
42	417104	DADO IN OTTONE (PER LAVABICCHIERI) BRASS NUT (FOR GLASS-WASHER) MUTTER AUS MESSING (FUER GLAESERSPUELER) ECROU EN LAITON (POUR LAVE-VERRES)	



Pagina 5

1	206009	CONDENSATORE 6,3MF PER POMPA DI LAVAGGIO WASH-PUMP CONDENSER 6,3MF FOR GLASS- WAS KONDENSATOR 6,3MF DER WASCHPUMPE FUER CONDENSEUR 6,3 MF POUR POMPE DE LAVAGE P	
2	314009	CUSCINETTO POMPA PER LAVABICCHIERI WASH-PUMP BEARING FOR GLASSWASHERS WASCHPUMPLAGER FUER GLAESERSPUELER COUSSINET POUR POMPE DE LAVAGE POUR	
3	315024	FLANGIA E35/40 T176-177 W180/210 FLANGE FLANSCH BRIDE	
4	456074	GIARNIZIONE O-RING PER POMPA DI LAVAGGIO O-RING PACKING FOR WASH-PUMP FOR GLASS- DICHTUNG O-RING FUER WASCHPUMPE FUER JOINT O-RING POUR POMPE DE LAVAGE POUR	
5	141007	TENUTA MECCANICA PER POMPA DI LAVAGGIO P WASH PUMP SHAFT SEAL FOR GLASSWASHER MECHANISCHE DICHTUNG FUER WASCHPUMPE DER ETANCHEITE' DE LA POMPE DE LAVAGE POUR	
6	124049	GIRANTE POMPA D71,5 E40 T177 WASH-PUMP IMPELLER D71,5 E40 T177 PUMPENFLUEGEL D71,5 E40 T177 TURBINE POMPE D71,5 E40 T177	
7	124051	GIRANTE POMPA 60HZ E40 T177 PUMP IMPELLER 60HZ T177 UMPENFLUEGEL 60HZ T177 TURBINE POMPE 60HZ E40 T177	