

MG7E50I77

E50I77

CATALOGO PARTI DI RICAMBIO
CATALOGUE PIECES DETACHEES
ERSATZTEILKATALOG
SPARE PARTS CATALOGUE





**Catalogo parti di ricambio valido
dalla matricola 0000001 (31.10.2006) ad oggi (09.01.2017)**

**Catalogue pieces detachees
valable à partir du numero de Série n. 0000001 (31.10.2006) jusqu'à aujourd'hui
(09.01.2017)**

**Ersatzteilkatalog
gültig ab Serien-Nr. 0000001 (31.10.2006) bis heute (09.01.2017)**

**Spare parts catalogue
valid from serial no. 0000001 (31.10.2006) up today (09.01.2017)**

**Catálogo de peças de reposição
válido do número de série 0000001 (31.10.2006) até hoje (09.01.2017)**

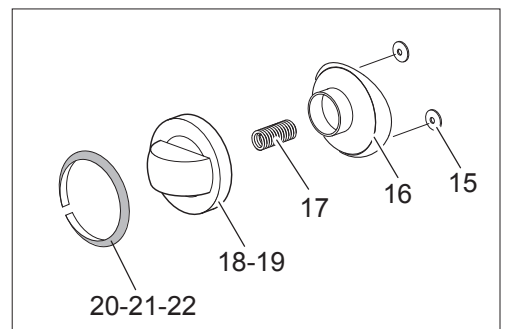
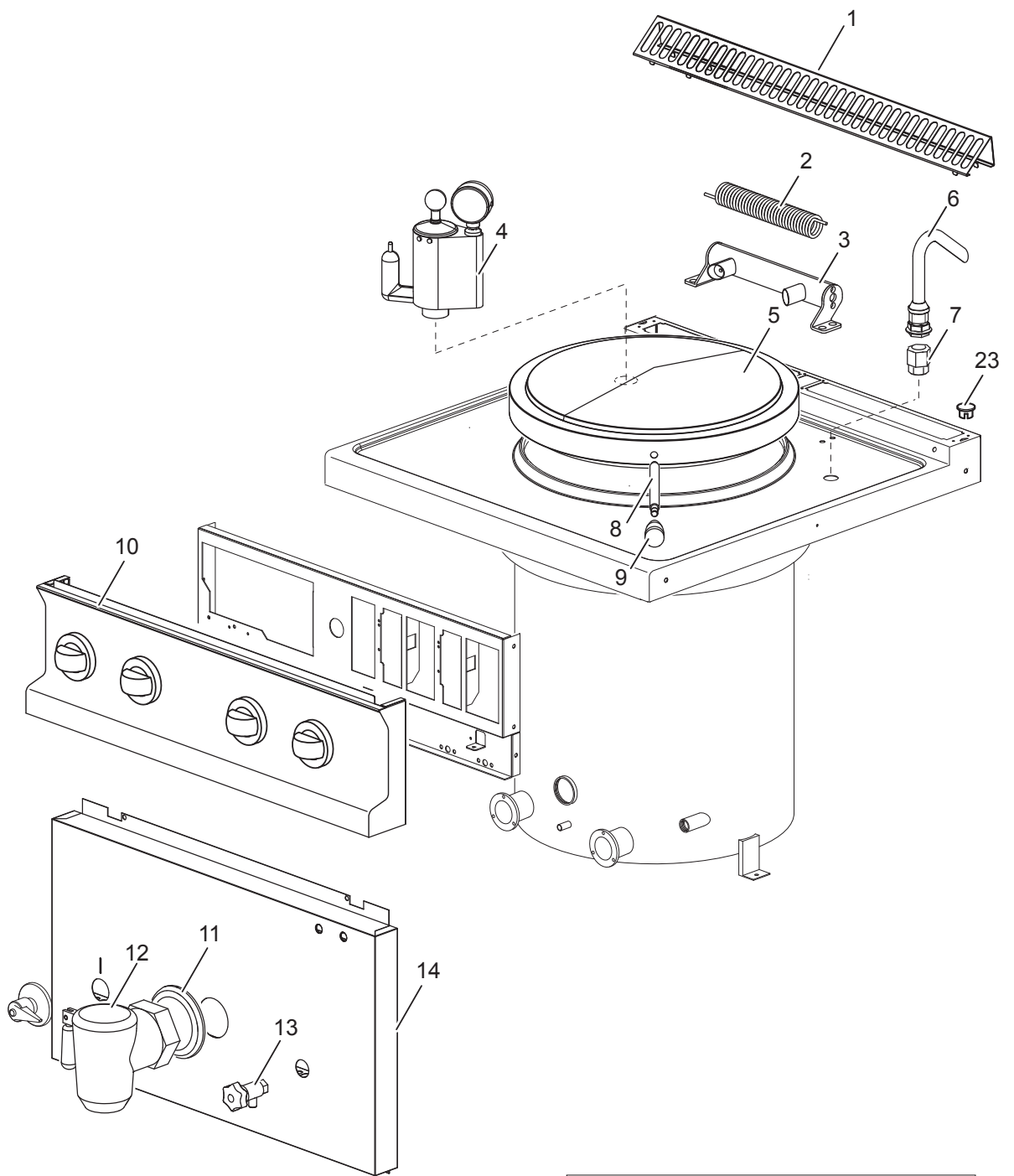
Le informazioni sono considerate non vincolanti. Le immagini rappresentate sono puramente indicative. Il produttore si riserva il diritto di apportare modifiche in qualsiasi momento senza preavviso.

Les informations données ne sont pas contraignantes. Les images montrées sont à titre indicatif. Le producteur se réserve le droit d'apporter des modifications sans préavis.

Die im vorliegenden Dokument aufgeführten Informationen und Bilder sind unverbindlich. Der Hersteller behält sich das Recht vor, jederzeit ohne vorherige Ankündigung Änderungen vorzunehmen

Info and drawing could be slightly different from reality and they cannot be considered as compelling. Manufacturer can modify info anytime without forewarning.

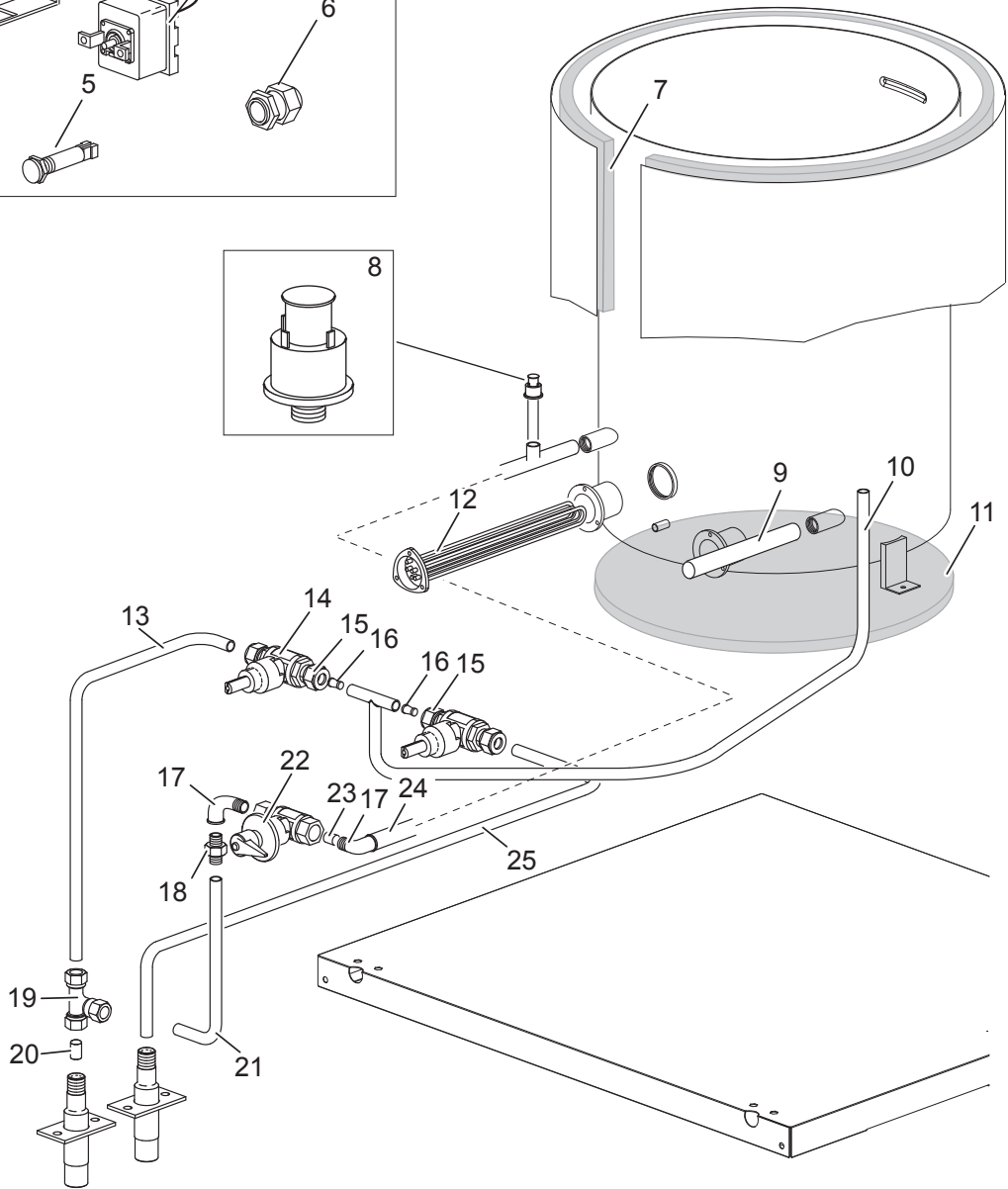
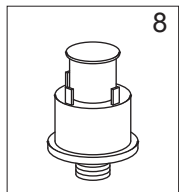
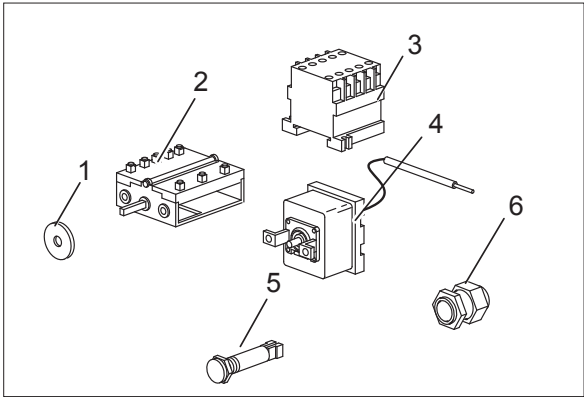
As Informações e desenhos podem estar um pouco diferente da realidade e são puramente indicativas. O fabricante pode modificar estas informações a qualquer momento sem aviso prévio.



Nr.	Code	Title	Recommended
1.	184977	GRILLE POUR CHEMINÉE	
2.	RTCU700476	HINGE SPRING	S
3.	168614	CHARNIERE COMPLETE	N
4.	176874	SOUPAPE DE SURETE G100I	N
5.	RTCU700475	COUVERCLE	N
6.	RTCP800024	01102113	N
7.	RTBF800126	NIPPLE COMP.CIL/F/D10 01141021	N
8.	RTCU700479	MANETTE	N
9.	RTCU700478	POIGNEE COUVERCLE E50I7 I137/70 M10	N
10.	179148	PANNEAU DE CONTROLE	N
11.	RTCP700002	CAP TAP	N
12.	RTCP700001	ROB.VIDANGE G507 1"1/2 01303008+GH	N
13.	RTCP800065	ROB.NIVEAU G100I 02502692	N
14.	168572	FRONT PANEL	N
18.	168878	COMMUTATOR KNOB	S
19.	180426	WATER KNOB	S
20.	168515	SWITCH RING	S
21.	168511	COLD WATER RING	S
22.	168513	HOT WATER RING	S



Nr.	Code	Title	Recommended
1.	166553	<i>BACK SIDE</i>	N
2.	173523	<i>LATERAL SIDE</i>	N
3.	RTCU700277	<i>PIED+BOUCHON S.G4SF7/145</i>	N



Nr.	Code	Title	Recommended
1.	RTCU800185	JOINT BARRE COMMUTATEUR	S
2.	RTCP900036	COMMUTATEUR CPE 4334232000	S
3.	164608	RELAIS 11BG12 01 A230 50/60HZ 400V	S
4.	RTCP900074	THERMOST.LIM.E100I/T138 5532522814	S
5.	166465	LAMPE-TEMOIN VERT SL-CO27500	S
6.	RTBF800138	CABLE PG21 53015050+D53019050C	N
7.	168255	PANNEAU ISOLANT	N
8.	170843	PRESSURE SWITCH	N
9.	RTCU700480	LEVEL TAP PIPE EXTENSION	N
10.	169050	ALIMENTATION PIPE FOR WATER EROGATOR	N
11.	168256	INSULATING PANEL	N
12.	RTCU700619	RESIST.E50I7 4,5KW240 1GEL7M052001	S
13.	177764	ALIMENTATION PIPE FOR WATER TAP	N
14.	168006	WATER TAP DN10 3/8" 430417 P.PIE	S
15.	RTCU900013	ECROU D.10	N
16.	RTCU900012	BICONE D.10	N
17.	RTCP900034	COUDE FE.MF.1/2"GALV.	N
18.	RTCU900132	NIPPLE 1/2"- 3/8"	N
19.	RTCU700610	RACCORD T 3/8 "	N
20.	RTCU700629	SLEEVE	N
21.	177765	ALIMENTATION PIPE FOR WATER TAP	N
22.	RTCU600075	ROB.CHARGE. EAU GC66 1320	N
23.	166432	CONNECTOR 1/2"X3/8"	N
24.	RTCP800010	LEVEL TAP INLET PIPE	N
25.	177763	ALIMENTATION PIPE FOR WATER TAP	N