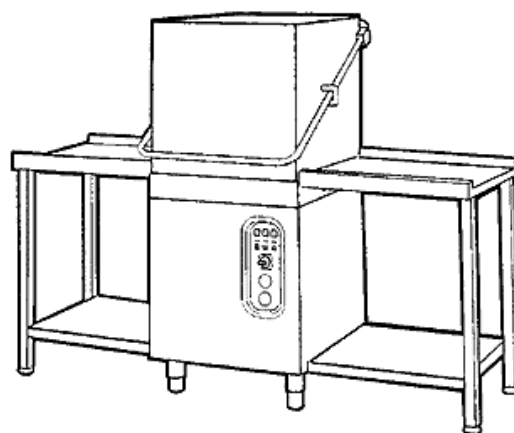


PARTI DI RICAMBIO
PIECES DETACHEES
SPARE PARTS
ERSATZTEILE
LISTA DE RECAMBIOS

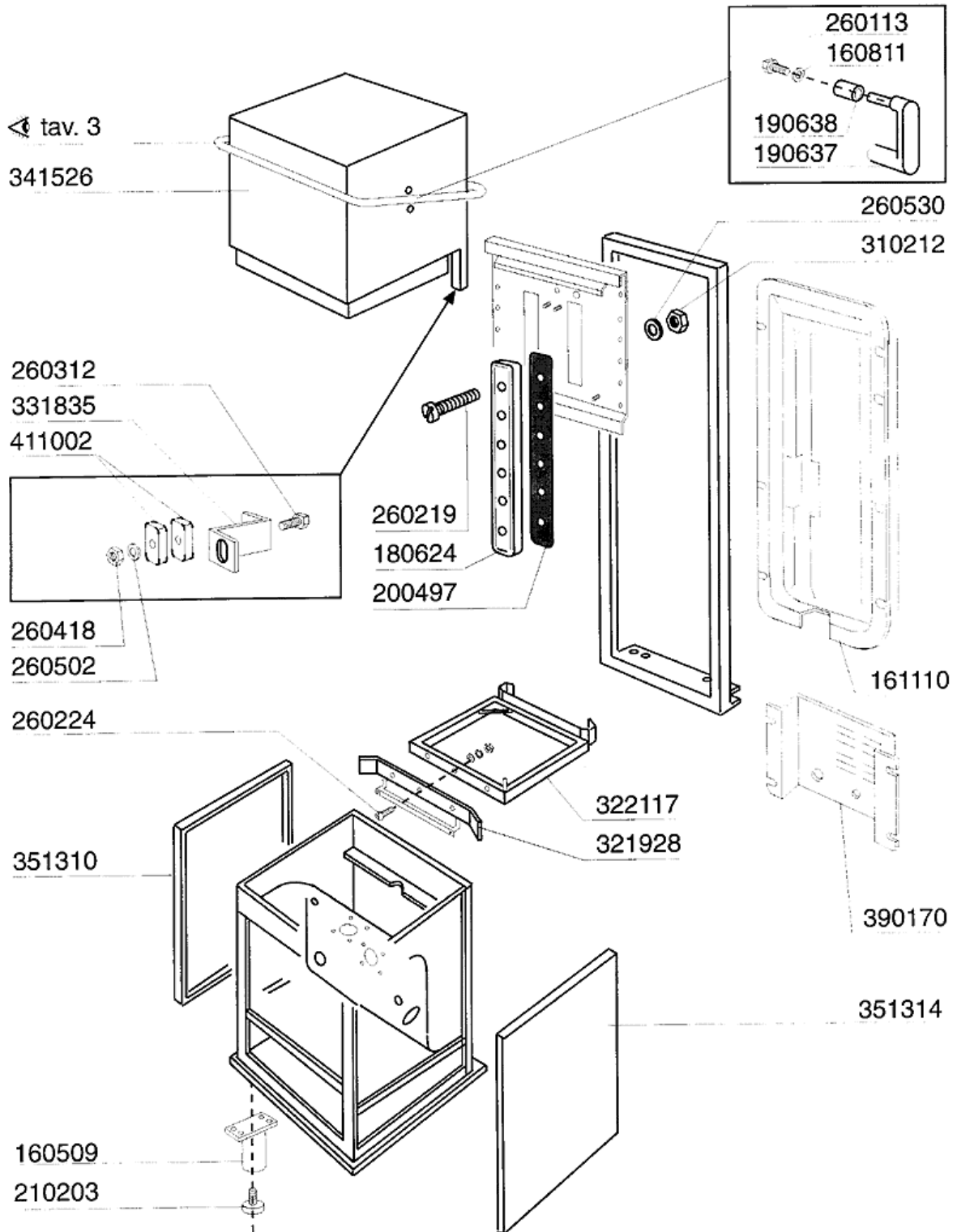
C 95 BT

9/97



01 - 1999 S.A.G.

2 - Karosserie/Tank

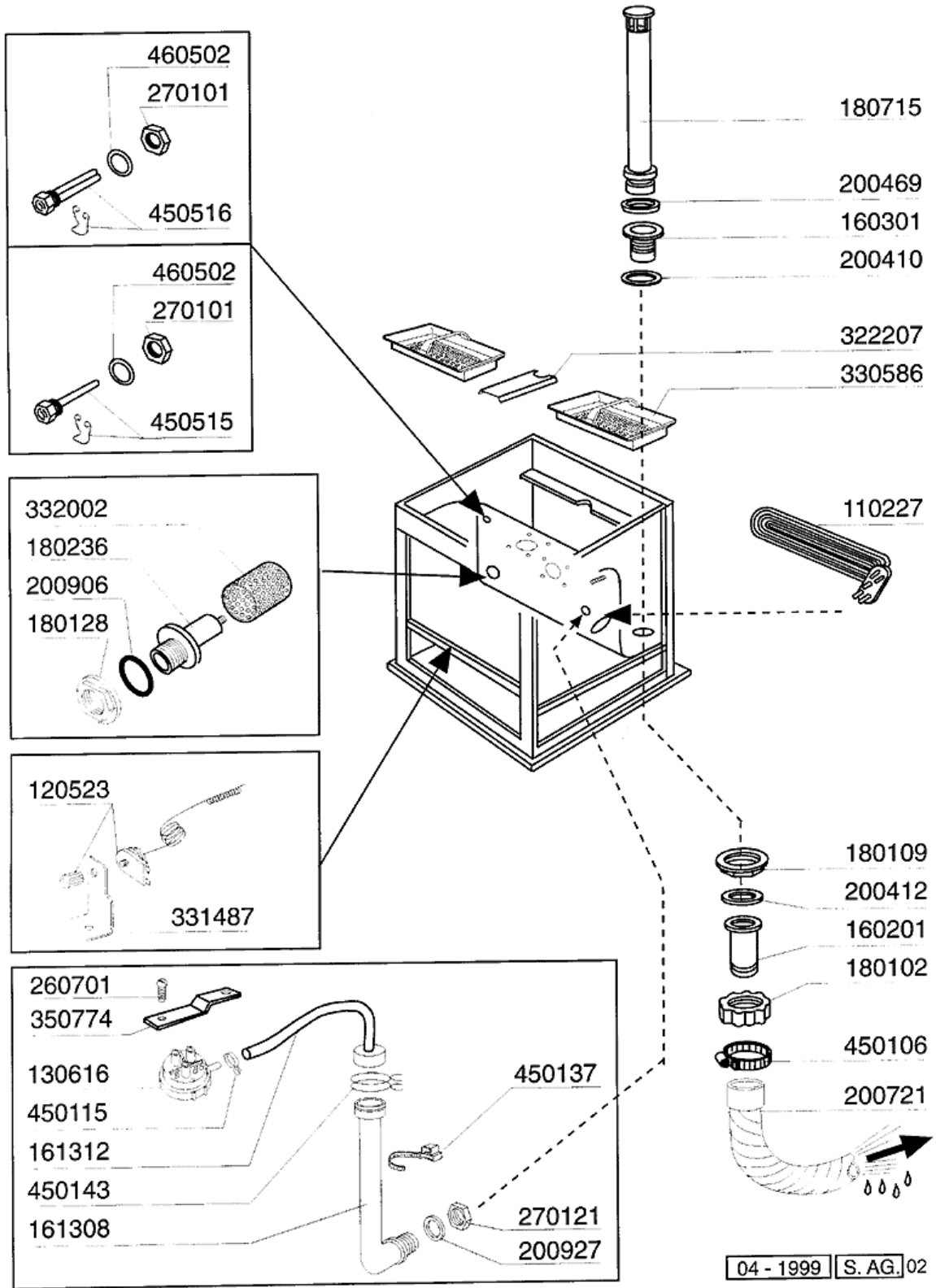


01 - 1999 S.A.G. 01

2 - Karosserie/Tank

CODE	BEZEICHNUNG
160509	FUSSHALTER
160811	GLEITRING F2 18X8,5 X1 ALGOF
161110	HINTERE ABDECKUNG S90-C85-140
180624	TÜRFÜHRUNG C95-C155-C165
190637	FÜHRUNG FÜR "C"-TÜR
190638	ROLLE FÜR C-TÜRFÜHRUNG
200497	DICHTUNG F.TÜRFÜHRUNG C85-C140
210203	GUMMIFUSS 30 MM
260113	ROSTFR.ST.TE-SCHRAUBE8X20 A2UN
260219	ROSTF.ST TCP-SCHRAUBE6X35A2 UN
260224	TB-SCHRAUBE 6X15 B23-10-11-12
260312	SCHRAUBE TSP 4X16
260418	SELBST-SICHERNDE MUTTER M4
260502	FLACHSCHEIBE D.4
260530	ROSTFR.STAHL SCHEIBE 7X22X2
310212	BLINDMUTTER M6 SCHWARZ NYLON
321928	PLATTE F. FUEHRUNGEN C140
322117	KORBFÜHRUNG C95-C155
331835	WINKEL FÜR MAGNET C165
341526	HAUBE C95-C155
351310	LINKE PANEL C95-C155
351314	RECHTE PANEL C95-C155
390170	HINTERE ABDECKUNG
411002	DAUERMAGNET 24X12

3 - Tank

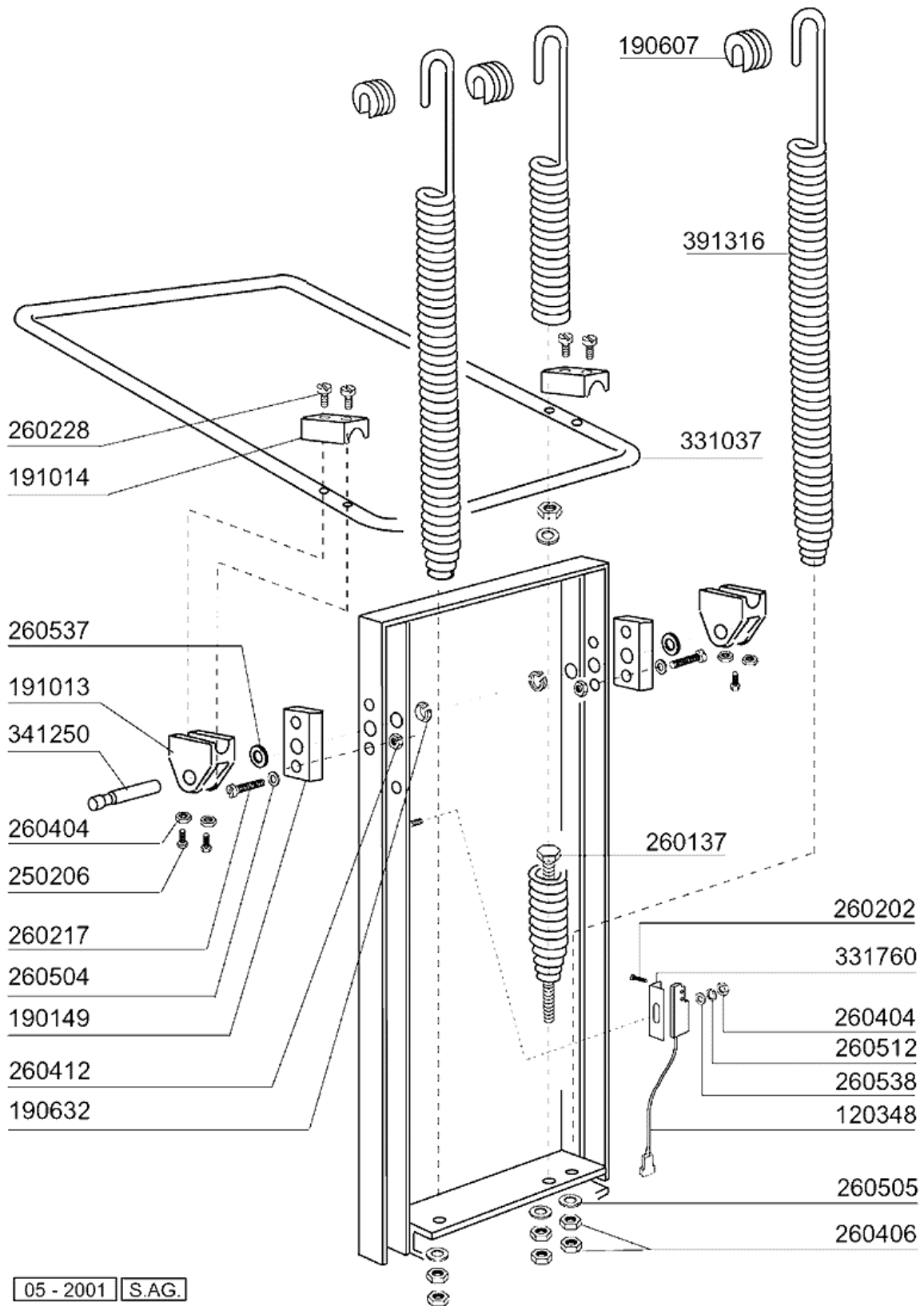


04 - 1999 | S. AG. | 02

3 - Tank

CODE	BEZEICHNUNG
110227	HEIZKÖRPER 3000W 230/400V
120523	SICHERHEITSTHERMOSTAT 110°
130616	DRUCKSCHALTER 190/90 C95-155-
160201	KNIESTUECK F.TANKZULAUF MOPL
160301	ABLAUFSTUTZEN 1"1/2 C-S-N
161308	LUFTFALLE C95-155
161312	SCHALUCH FÜR LUFTFALLE C95-155
180102	GEWINDERING F.ABLAUFST.1"1/2 F
180109	KLEMMRING 1 1/2"
180128	GEWINDERINGE 65,4 C140 C85
180236	ANSAUGSTUTZEN FÜR AC-ACR-C155
180715	ÜBERLAUFSTANDROHR C95-C155-C16
200410	DICHTUNG ABLAUF 1 1/2" 65X47X2
200412	DICHTUNG ABLAUF11/2" 45X33X3
200469	STANDROHRDICHTUNG 45X35,5X7
200721	ABLAUFSCHLAUCH 28X35 2MT.
200906	DICHTUNG D.92X66X2
200927	DICHTUNG FÜR LUFTFALLE C95-C15
260701	SCHRAUBE 3,5X9,5
270101	SECHSWINKL.GEGENMUTT.1/2"
270121	GEGENMUTTER
322207	FILTERTRÄGER ZENTRAL FÜR C95-1
330586	TANKFILTER C95-C155-C165
331487	HALTERUNG FÜR 1 THERMOSTAT
332002	ANSAUGFILTER FÜR C95-155 -RUND
350774	WINKEL
450106	SCHLAUCHSCH. H=12,2 32-44
450115	ELASTISCHE SCHELLE D. 8,3/7,8
450137	BUNDVERSCHLUSS MIT FUSS 31900
450143	SCHELLE 39,7X37,7
450515	ROSTFR.ST.SCHUTZHUELLE F.1 THE
450516	SCHUTZHUELLE FUER 2 THERMOSTAT
460502	ASBESTDICHTUNG 30X21X2

4 - Griff



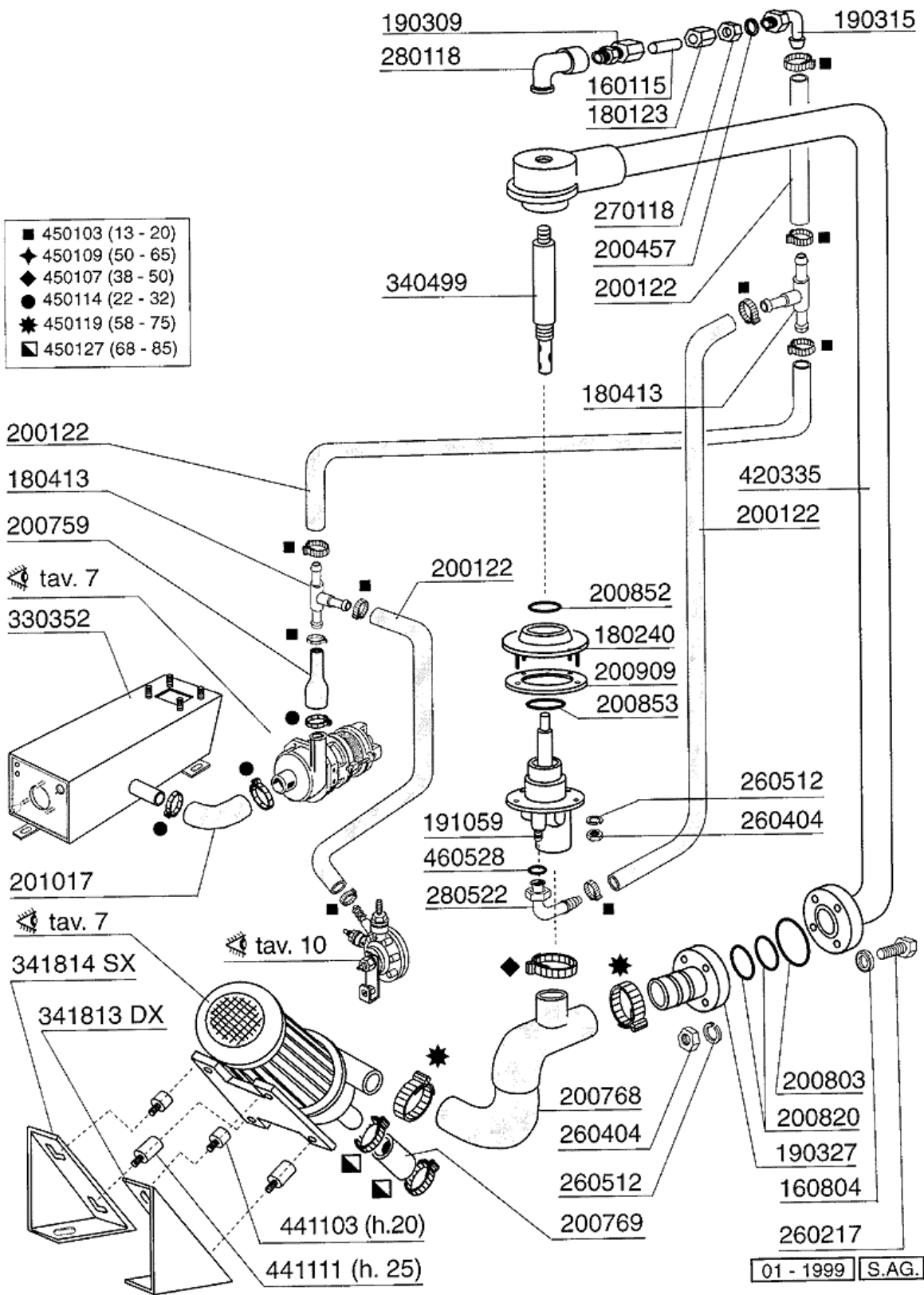
05 - 2001 S.A.G.

4 - Griff

CODE	BEZEICHNUNG
120348	MAGN.SCHALTER (OEFFNER)
190149	VERSTÄRKERUNG FÜR GRIFFHALTER.
190607	GRIFFSBUCHSE C30-70
190632	NYLINER BUCHSE
191013	GELENK F. GRIFF C30 - C70
191014	FLANSCH F. GRIFF C30-70
250206	BEFESTIGUNGSDÜBEL D.6
260137	SCHRAUBE TE 8X100
260202	SCHRAUBE TCP 3X16
260217	SCHRAUBE TCP 6X25
260228	ROSTFR.ST. SONDERSCHRAUBE 6X42
260404	ROSTFR.STAHLERN.MUETTER D6 UNI
260406	MUTTER 8MA
260412	SELBST-SICHERNDE MUTTER M6
260504	ROSTFR.ST.FLACHSCHIEBE D6
260505	ROSTFR.ST.FLACHSCHEIBE D8
260512	ROSTFR.ST.GROWERSCHIEBE D6
260537	ROSTFR.ST.FLACHSCHEIBE D13X20X
260538	SCHIEBE 18X6X1,5 STAHL
331037	GRIFF C95-155-165 DOPPELWANDIG
331760	HALTERUNG
341250	STIFT FUER GRIFF C85- C140
391316	FEDER FUER GRIFF C85/140-G75

5 - Wasch-und Nachspülsäule

- 450103 (13 - 20)
- ◆ 450109 (50 - 65)
- ◆ 450107 (38 - 50)
- 450114 (22 - 32)
- * 450119 (58 - 75)
- 450127 (68 - 85)

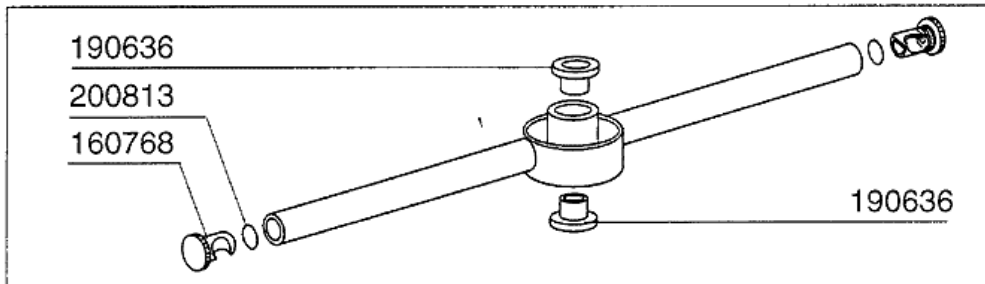
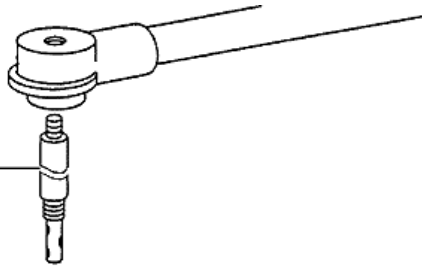


5 - Wasch-und Nachspülsäule

CODE	BEZEICHNUNG
160115	PL.ROHR D.9,5 B41(3/8) C30-C70
160804	DICHTUNG D.6
180123	UEBERWURFMUTTER-NACHSPUL.5/8 C
180240	FLANSCH FÜR WASCHROHR C95-C155
180413	T-NIPPEL D.11,5 - NACHSPÜLGRUP
190309	ANSCHLUSS GERADE 3/8" B41 C30
190315	KNIESTUECK NACHSP.C30-70
190327	AUSGUSSFLANSCH C95-C155-C165
191059	UNTERE WASCHARMHALTERUNG C95-1
200122	SCHLAUCH 11X19
200457	DICHTUNG D.24X16X3 NEOPRENE
200759	DRUCKSCHLAUCH FÜR ECORINSE AC-
200768	DRUCKSCHLAUCH "3 WEGE" C95-C15
200769	ANSAUGSCHLAUCH C95-C155-C165
200803	OR DICHTUNG 3,53X98,02X105,08
200820	O-RING151 46,99X5,33X57,6
200852	OR-DICHTUNG D.58,42X63,66X2,62
200853	OR.DICHTUNG D.63,5X70,56X3,53
200909	DICHTUNG F.UNTERE WASCHARMHALT
201017	ANSAUGSCHLAUCH F.NACHSPÜLP.LF/
260217	SCHRAUBE TCP 6X25
260404	ROSTFR.STAHLERN.MUETTER D6 UNI
260512	ROSTFR.ST.GROWERSCHIEBE D6
270118	MUTTER FUER KNIESTUECK 5/8 C3
280118	KNIESTÜCK 3/8"-1/4" C140-C155
280522	ANSCHLUSS FÜR NACHSPÜLSCHLAUCH
330352	BOILER FÜR BREAK TANK
340499	SPINDEL V.SPUELARM C34-C140
341813	SUPPORT FÜR PUMPE C95/155/165
341814	SUPPORT FÜR PUMPE C95/155/165
420335	WASCHSÄULE C95-C155-C165
441103	FUESSE FUER PUMPE
441111	FUESSE FUER PUMPE 25X25XM6
450103	SCHLAUCHSCH. FE ZN. 13-20 H=9
450107	SHELLE FE ZN 38-50 H=12,2
450109	SCHLAUCHSCHELLE 50-65
450114	SCHLAUCHSCH. H=12,2 22-23
450119	SCHLAUCHSCHEL. 58-75 H=12,2
450127	SCHLAUCHSCHEL. 68-85 H=12,2
460528	DICHTUNG 15X10X2 FÜR NIPPEL

6 - Wasch-und Nachspülarme

340499



190636
200813
160768

190636

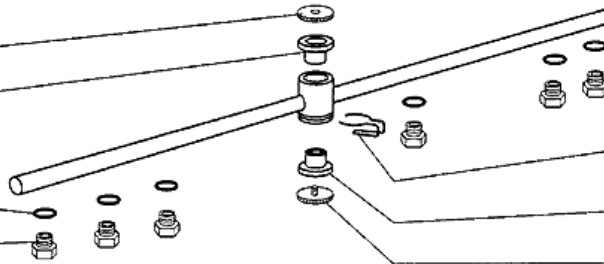
420540

280409

190641

200809

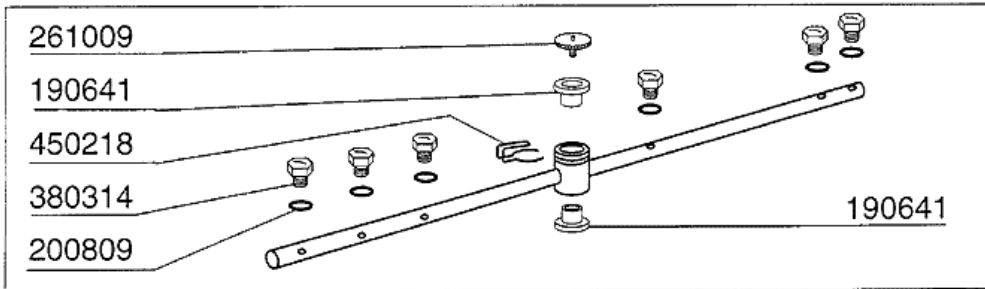
380314



450218

190641

261009



261009
190641
450218
380314
200809

190641

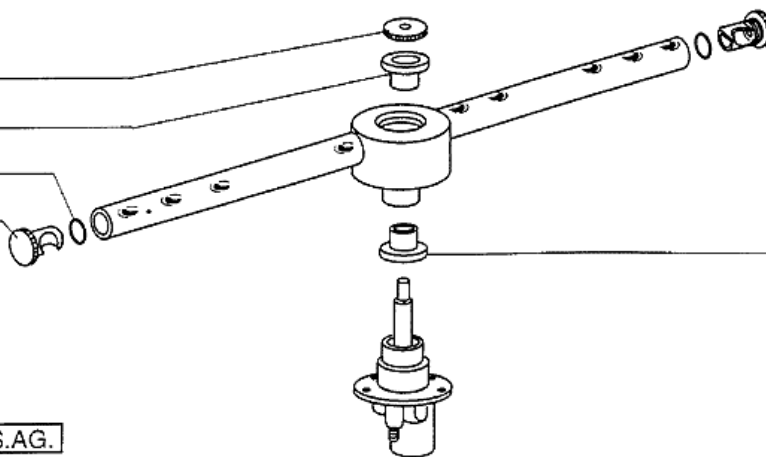
430316

280409

190636

200813

160768



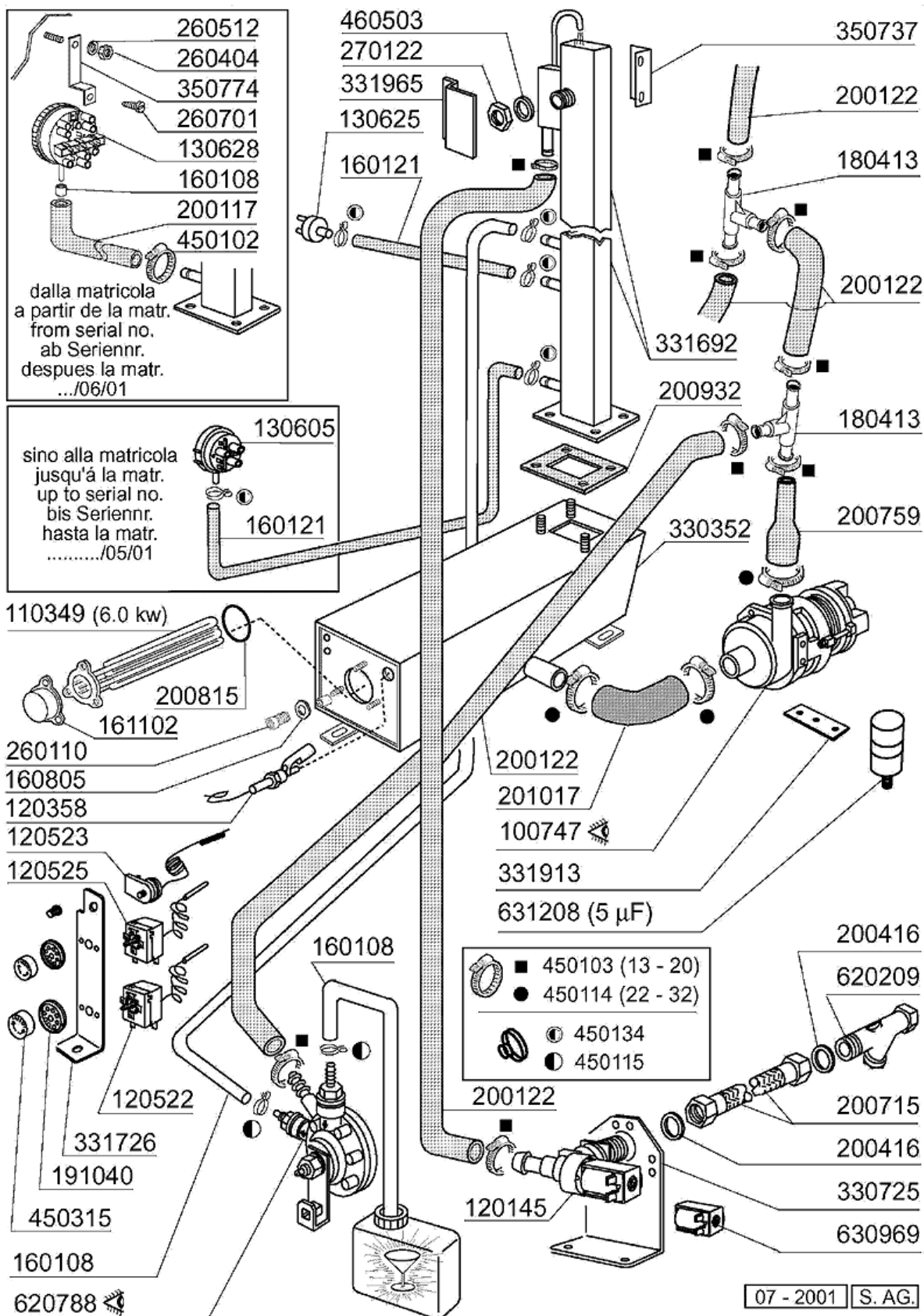
190636

11 - 1998 S.A.G.

6 - Wasch-und Nachspülarne

CODE	BEZEICHNUNG
160768	PFROPFEN FÜR C95-155 WASCHARM
190636	BUCHSE FÜR WASCHARM C95-155-16
190641	BUCHSE FÜR NACHSPÜLARM C95-155
200809	OR DICHTUNG 1,78X8,73X12,29
200813	OR DICHTUNG 2,21X16,36X20,78
261009	BEFESTIG.SCHRAUBE F.SPUELARM
280409	KLEMMRING SPUELARMKREUZ C140
340499	SPINDEL V.SPUELARM C34-C140
380314	NACHSPÜLDÜSE OV1/8" 303 80LT 8
420540	WASCHARM C95
430316	NACHSPÜLARM FÜR C95-C155-C165
450218	FEDER BEFEST.SCHRAUBE NACHSPÜL

7 - Nachspülung



7 - Nachspülung

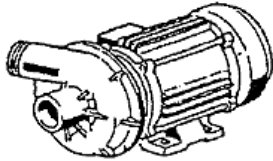
CODE	BEZEICHNUNG
100747	PUMPE KW 0,073 220/240-50 4208
110349	HEIZKÖRPER 6000W 230/400V
120145	E-VENTIL 12LT 1 WEG
120358	WASSERSTANDREGLER-MIKROSCHALTE
120522	TANKTHERMOSTAT 90°
120523	SICHERHEITSTHERMOSTAT 110°
120525	BOLIERTHERMOSTAT 2 TEMPERAT.
130605	DRUCKSCHALTER 50-30 1 NIVEAU
130625	DRUCKWAECHTER 4,5 MB
130628	DRUCKSCHALTER
160108	ANSAUGSCHLAUCH D.8X5 F.DOSIERG
160121	SCHLAUCH EPDM D. 5 X 9
160805	DICHTUNG D.8
161102	HEIZKOERPERSCHUTZ MOPL.
180413	T-NIPPEL D.11,5 - NACHSPÜLGRUP
191040	RAHMEN DES THERMOSTATSKNOPFES
200117	GUMMISCHLAUCH 7X16
200122	SCHLAUCH 11X19
200416	DICHTUNG D. 3/4"
200715	ZULAUFSCHLAUCH 2M ROSTFR.ST.
200759	DRUCKSCHLAUCH FÜR ECORINSE AC-
200815	O-RING F.HEIZKÖRPER
200932	BOILERDICHTUNG
201017	ANSAUGSCHLAUCH F.NACHSPÜLP.LF/
260110	SCHRAUBE TE 8X10
260404	ROSTFR.STAHLERN.MUETTER D6 UNI
260512	ROSTFR.ST.GROWERSCHIEBE D6
260701	SCHRAUBE 3,5X9,5
270122	MUETTER D.3/4" FÜR BREAK TANK
330352	BOILER FÜR BREAK TANK
330725	STANDARDWINKEL FUER E-VENTIL
331692	BREAK TANK "C-LC"
331726	WINKEL FUER 3 THERMOSTATE
331913	WINKEL
331965	HALTERUNG
350737	WINKEL FUER GESCHLOSS.THERMOST
350774	WINKEL
450102	SCHELLE FE ZN 11-17 H=9
450103	SCHLAUCHSCH. FE ZN. 13-20 H=9
450114	SCHLAUCHSCH. H=12,2 22-23
450115	ELASTISCHE SCHELLE D. 8,3/7,8
450134	ELASTISCHE SCHELLE D.9,3X8,8
450315	KNEBEL F.THERMOSTAT 90°
460503	ASBESTDICHTUNG 38X27X2 (3/4)
620209	EINLAUFFILTER
620788	GLANZMITTELDOSIERER H21428
630969	SPULE S4216 220/50HZ
631208	KONDENSATOR 5MF.450V

8 - Pumpen

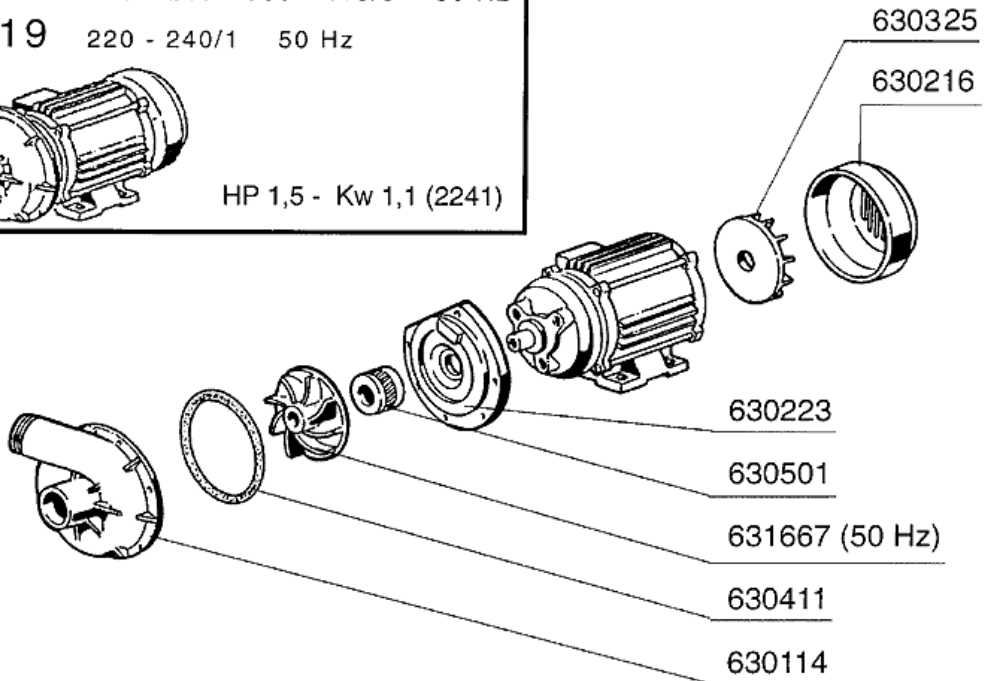
POMPA LAVAGGIO - POMPE LAVAGE
WASH PUMP - WASCHPUMP - BOMBA LAVADO

100717 220 - 240 - 380 - 415/3 50 Hz

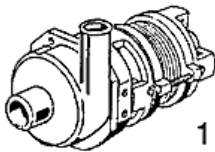
100719 220 - 240/1 50 Hz



HP 1,5 - Kw 1,1 (2241)



POMPA A PRESSIONE - AUGMENTATION PRESS. EAU
RINSE BOOSTER PUMP - DRUCKERNOEHUNGS PUMPE - BOMBA AUMENTO PRESION
Kw 0,073

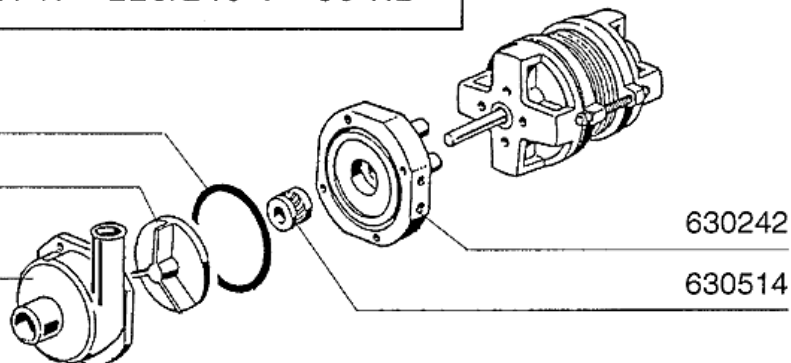


100747 220/240 V 50 Hz

630416

631640 (50 Hz)

630131

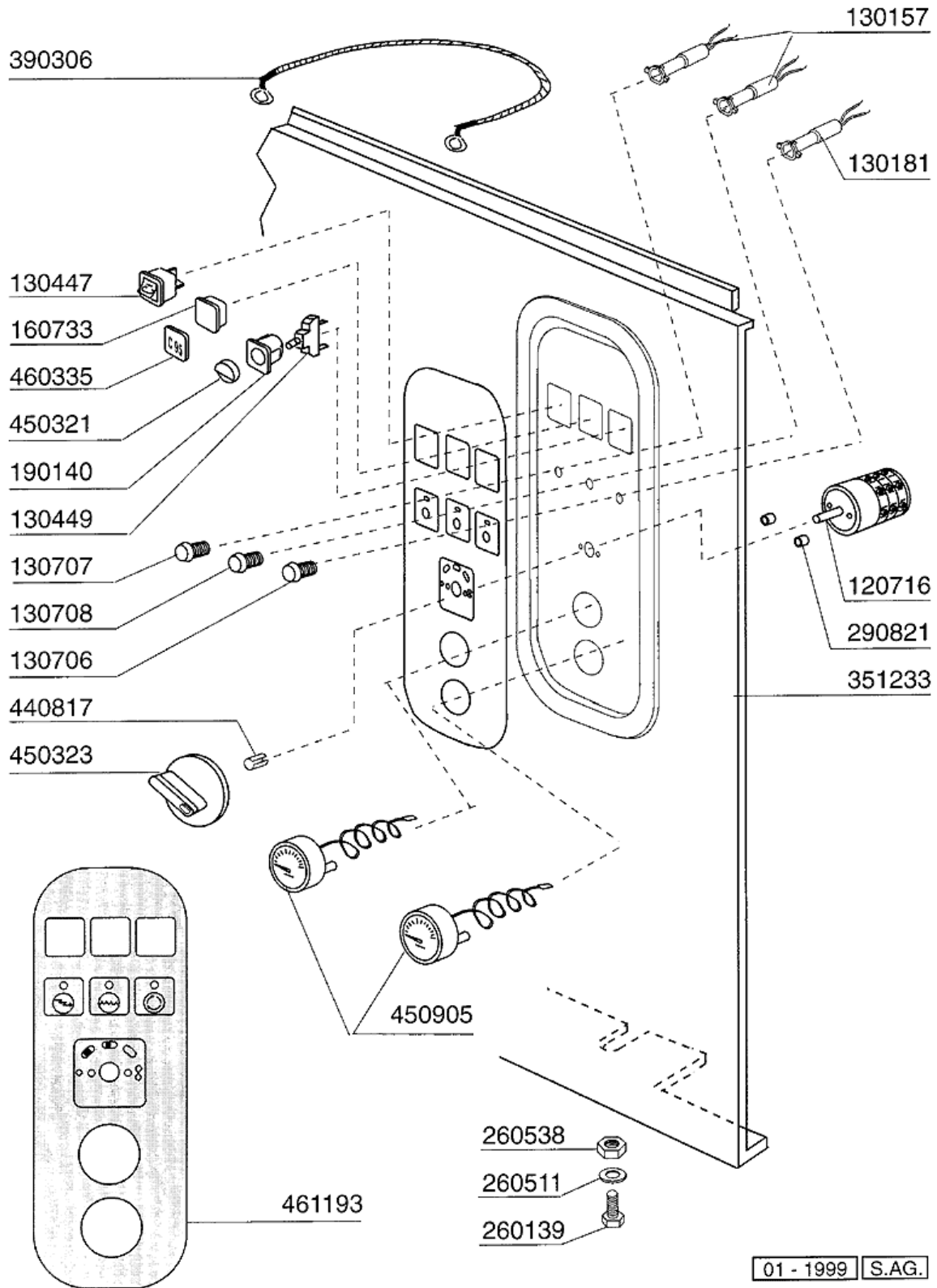


01 - 1999 S. AG.

8 - Pumpen

CODE	BEZEICHNUNG
100717	PUMPE HP1,5 220/3-415/50-2241
100719	PUMPE 1,5PS 220/240 50HZ 2241
100747	PUMPE KW 0,073 220/240-50 4208
630114	PUMPENGEHAEUSE HP2-2,7-3-3,2
630131	PUMPENGEHAEUSE FIR T.4208
630216	LAUFRADDECKEL FIR HP 2-3
630223	FLANSCH PUMPE FI HP 2-3-3,2
630242	PUMPENFLANSCH FIR T.4208
630325	LUEFTERRAD F. PUMPE 1219/2241
630411	O-RING PUMPE FI HP 2-2,7
630416	PUMPENGEHÄUSE-OR 0,12/0,3
630501	MECH.DICHTUNG PS 2-3-3,2
630514	MECH.DICHTUNG FIR4208
631640	LAUFRAD HP0,20/2212-8/50HZ
631667	LAUFRAD D.110 HP1,5-2241

9 - Schalttafel

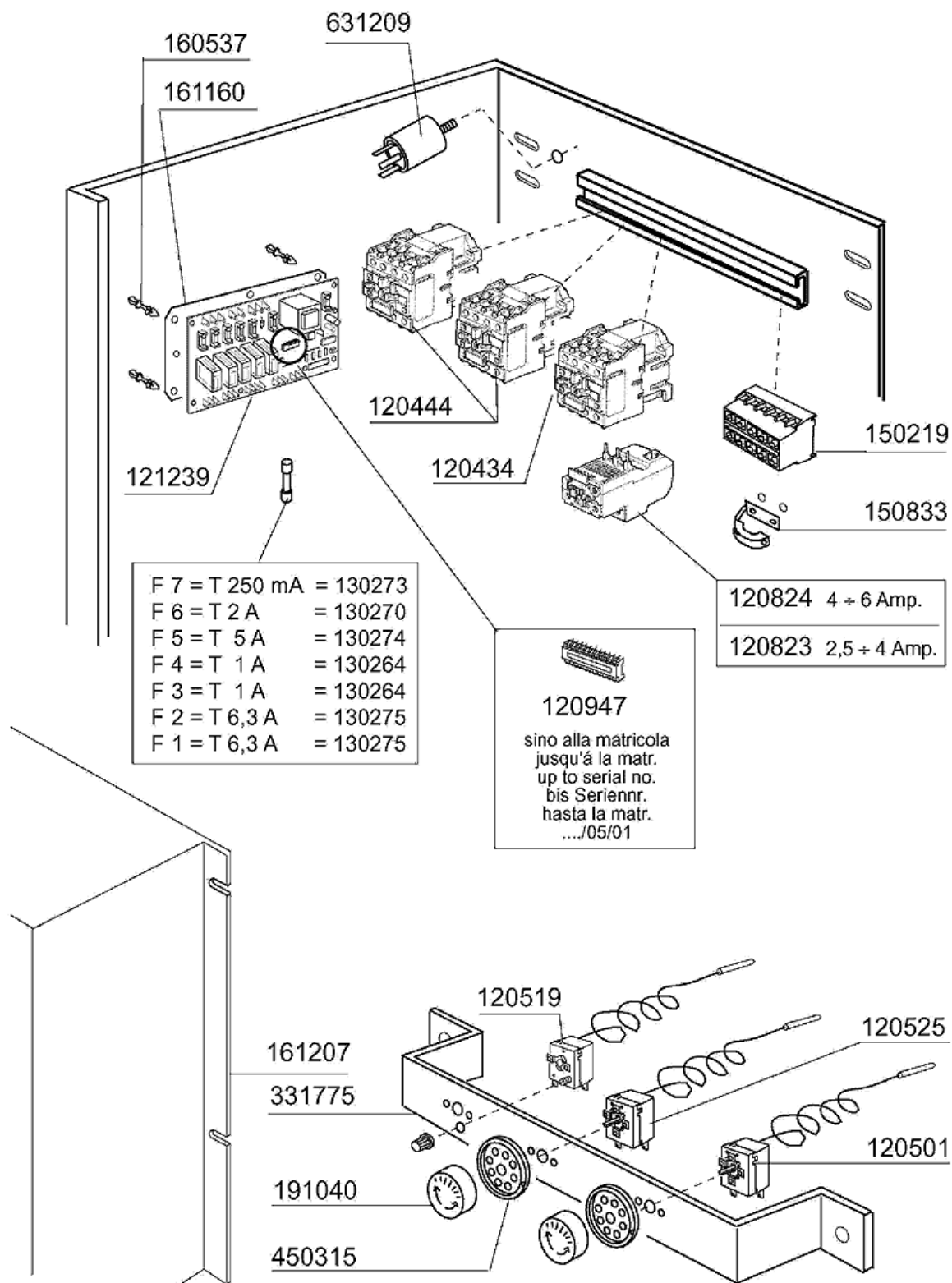


01 - 1999 | S.A.G.

9 - Schalttafel

CODE	BEZEICHNUNG
120716	6-POLIG UMSCHALTER 16A
130157	GRÜNE LAMPE FÜR BC-BR-C-SERIE-
130181	GRÜNE LAMPE FÜR BC-FC 24V
130447	ZYKLUSSTARTWÄHLSCHALTER C-SERI
130449	DRUCKKNOPF BR-BC-FC
130706	ROTE ABDECKUNG FÜR LAMPE (C-SE
130707	WEISSE ABDECKUNG F.LAMPE (C-SE
130708	GRÜNE ABDECKUNG FÜR LAMPE (C-S
160733	NEUTRAL PFROPFEN F. LAMPE
190140	GRAUE HALTERUNG F.DRUCKTASTE B
260139	SCHRAUBE TE 5X16
260511	GROWERSCHEIBE D.5
260538	SCHIEBE 18X6X1,5 STAHL
290821	ABSTANDSTUECK F.SCHALTER
351233	FRONTTAFEL C95-C155
390306	SEIL
440817	FEDERSPERRING LSCB/ 1853/17/00
450321	GRAUE ABDECKUNG F.DRUCKTASTE B
450323	KNEBEL FÜR BC-BR-C95-C155
450905	KAPILL.THERMOMETER D.52 1,5M
460335	SELBSTKLEBENDE "C95" SYMBOL
461193	SCHALTAFEL C95-C155 ELEC.TIME

10 - E-Schrank

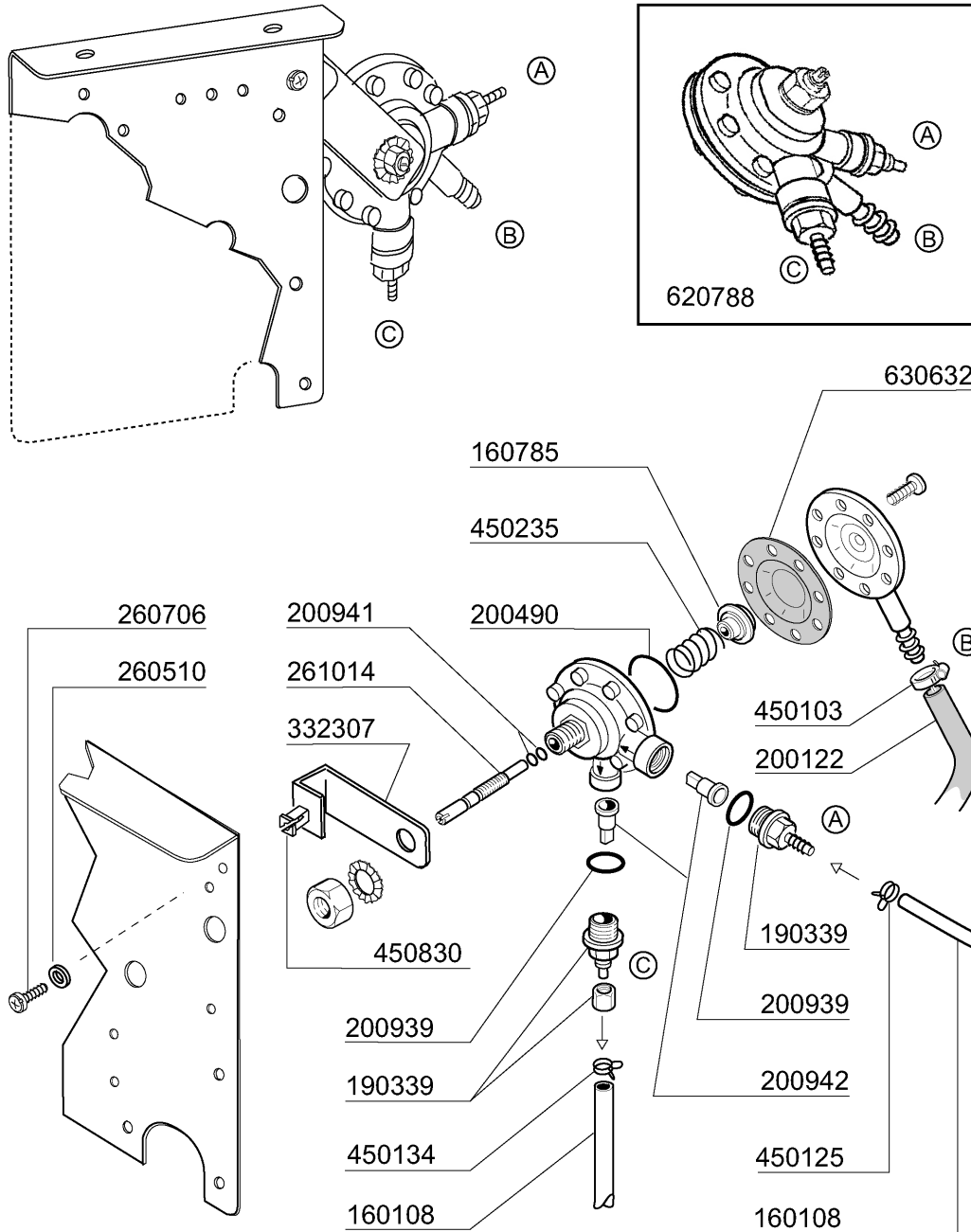


07 - 2001 S.A.G.

10 - E-Schrank

CODE	BEZEICHNUNG
120434	SCHUETZ 9A 220V 50HZ
120444	SCHÜTZ 9A 220V 50HZ
120501	THERMOSTAT 30/90°C
120519	SICHERHEITSTHERMOSTAT 95-125°
120525	BOLIERTHERMOSTAT 2 TEMPERAT.
120823	THERMOAUSLOESER 2,5/4 A
120824	THERMOAUSLOESER 4/6A
120947	EPROM UNICOM BT
121239	ELKTR.ZEITSCHALTER UNICOM "B.T
130264	SICHERUNG 5X20 1A
130270	SICHERUNG 5X20 2A
130273	SCHMELZSICHERUNG 5X20 250MA GL
130274	SCHMELZSICHERUNG 5X20 5A GLASS
130275	SCHMELZSICHERUNG 5X20 6,3A GLA
150219	KLEMMENLEISTE 5P MMQ165VD26
150833	KEBELDURCHGANG BR/BC
160537	ABSTANDSTÜCK F. ELEKTR.LOCHKAR
161160	SCHUTZ FÜR EL.LOCHKARTE C/F
161207	SCHÜTZ FÜR E-TAFEL C95-155
191040	RAHMEN DES THERMOSTATSKNOPFES
331775	WINKEL 3 THERMOSTATEN
450315	KNEBEL F.THERMOSTAT 90°
631209	ENTSTÖRFILTER

11 - Klarspüler-dosiergerät



07/2008 M.SA

11 - Klarspüler-dosiergerät

CODE	BEZEICHNUNG
160108	ANSAUGSCHLAUCH D.8X5 F.DOSIERG
160785	FÜHRUNG FÜR FEDER GLANZMTLDOSI
190339	ANSCHLUSS FÜR GLANZMITTELDOSIE
200122	SCHLAUCH 11X19
200490	SCHUTZDICHTUNG ANTRIEB
200939	DICHTUNG OR
200941	DICHTUNG OR
200942	SAUGVENTIL GLANZMITTELDOSIERG.
260510	GROWERSCHIEBE D.4
260706	SCHARAUBE 3,9X13 STAHL
261014	SCHRAUBE
332307	HALTERUNG
450103	SCHLAUCHSCH. FE ZN. 13-20 H=9
450125	ELASTISCHE SCHELLE D.10,4X9,8
450134	ELASTISCHE SCHELLE D.9,3X8,8
450235	FEDER GLANZMTLDOSIER
450830	SCHRAUBE
620788	GLANZMITTELDOSIERER H21428
630632	MEMBRANE GLANZMITTELDOSIERER H