



ELECTRIC OVEN
ELEKTROBACKOFEN
FOUR ÉLECTRIQUE
HORNO ELÉCTRICO
FORNO ELÉCTRICO
FORNO ELETRTRICO

GAS OVEN
GASBACKOFEN
FOUR À GAZ
HORNO DE GAS
FORNO A GÁS
FORNO A GAS

OVEN WITH BOILER
BACKOFEN MIT BOILER
FOUR AVEC CHAUFFE-EAU
HORNO CON BOILER
FORNO COM BOILER
FORNO CON BOILER

DIRECT OVEN
DIREKTER BACKOFEN
FOUR DIRECT
HORNO DIRECTO
FORNO DIRECTO
FORNO DIRETTO

OVEN WITH WASH CYCLE
BACKOFEN MIT SPÜLUNG
FOUR AVEC LAVAGE
HORNO CON CICLO DE LAVADO
FORNO COM LAVAGEM
FORNO CON LAVAGGIO

OVEN WITH CORE PROBE
BACKOFEN MIT KERNFÜHLER
FOUR AVEC SONDE À CŒUR
HORNO CON Sonda Térmica
FORNO COM Sonda No Núcleo
FORNO CON Sonda Al Cuore

OVEN WITH TROLLEY
BACKOFEN MIT TROLLEY
FOUR AVEC TROLLEY
HORNO CON TROLLEY
FORNO COM TROLLEY
FORNO CON TROLLEY



FEMD68/FGMD68

REV. 01 - 10/13

Starting from serial number FEMD68/FGMD68 n. DR1051359.

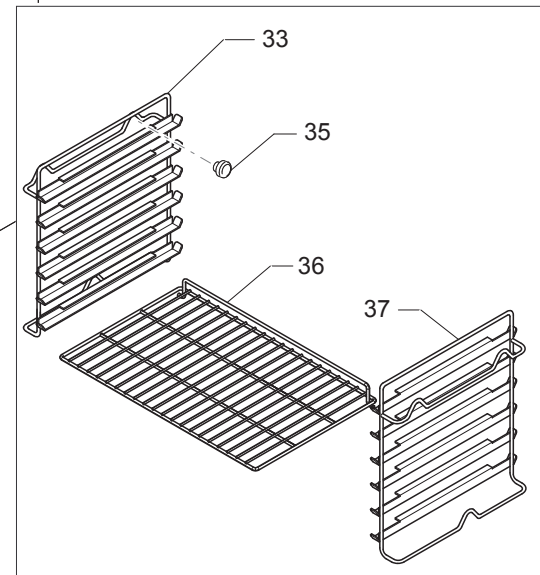
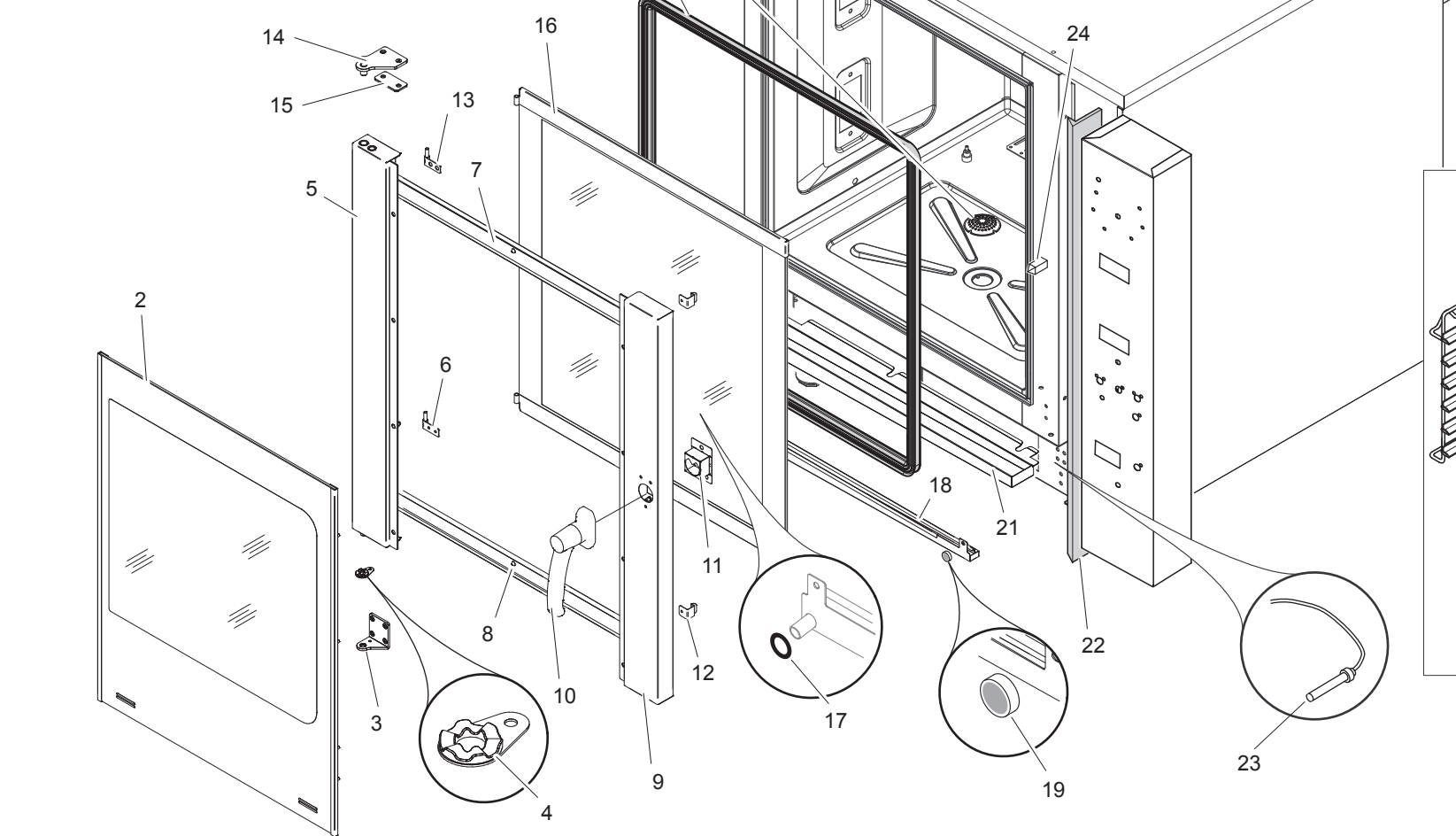
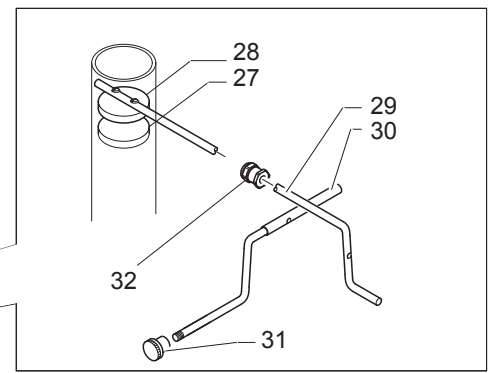
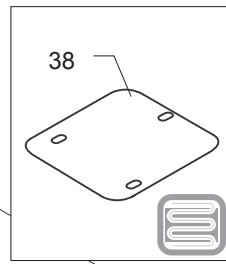
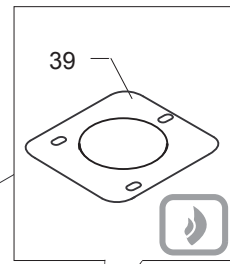
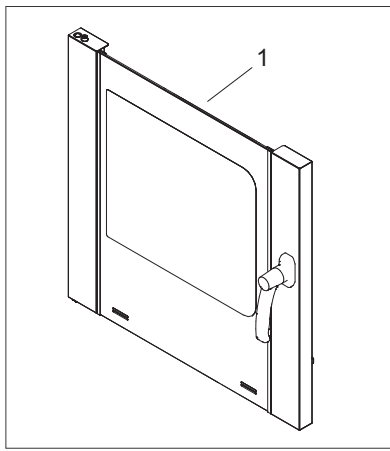
Details: Replaced humidifier with one more reliable against limestone. Replaced air conveyor with one more resistant to thermal deformation. Replaced humidifier pipe with one easier to fix on the field (only 10 trays).
Removed water pressure regulator and included regulation in the new version of software, U18P.

REV. 02 - 12/13

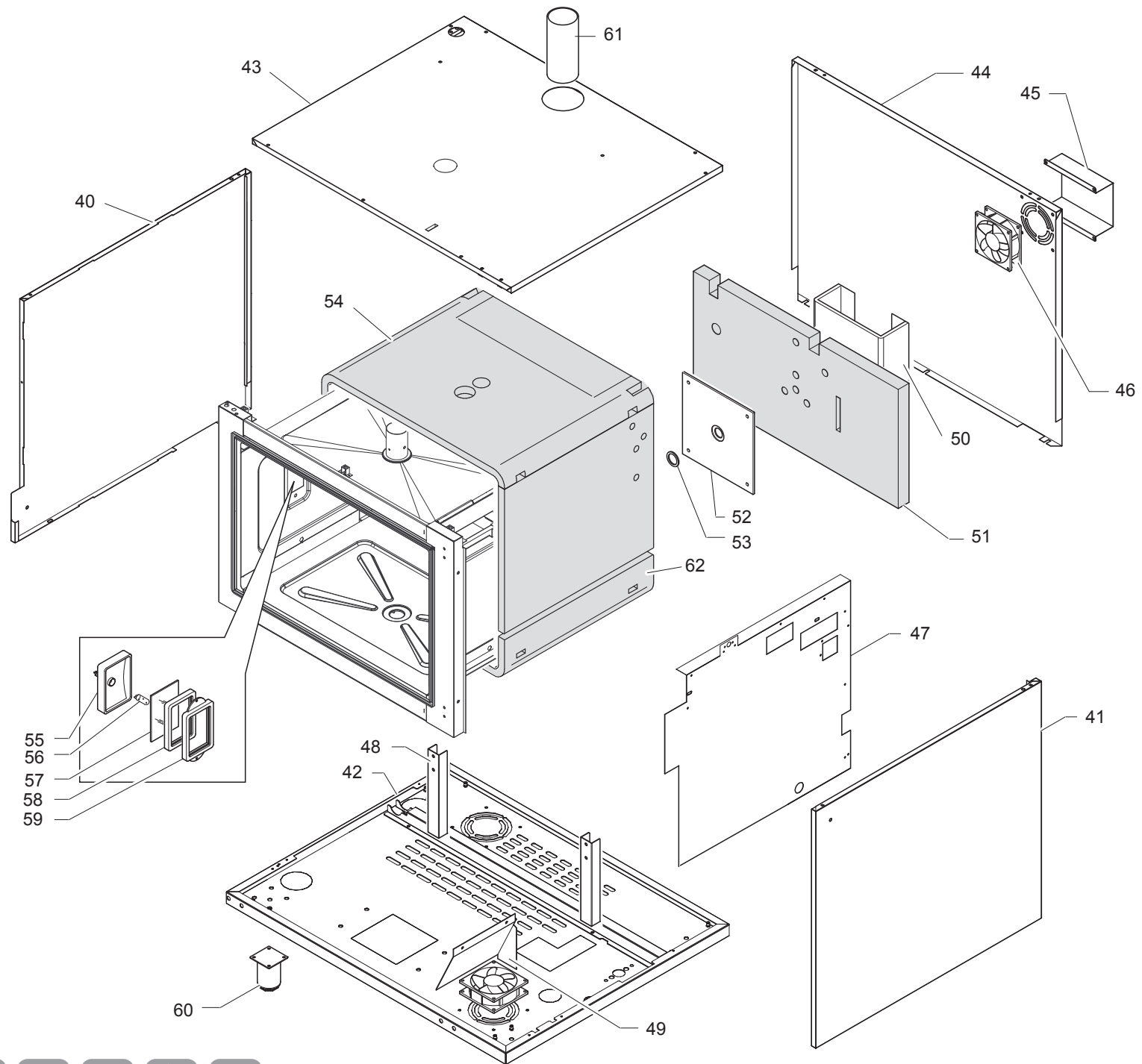
Code 172832 replaced by code 172834 (flow regulator).

You can find updated troubleshooting in private area of the MBM web site (www.mbmitaly.it).

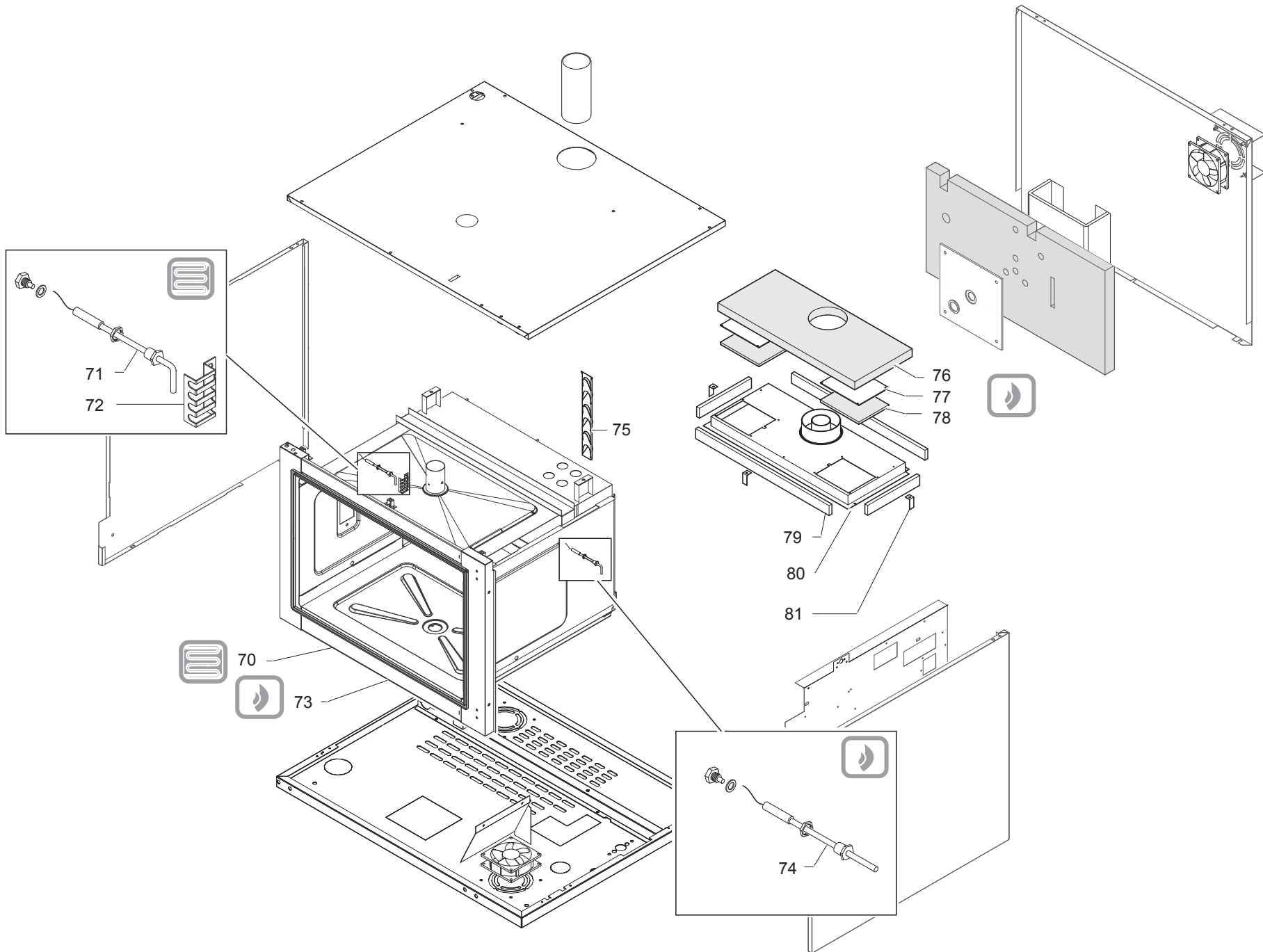
The information and images above are considered not binding. The manufacturer reserves the right to make changes at any time without notice.

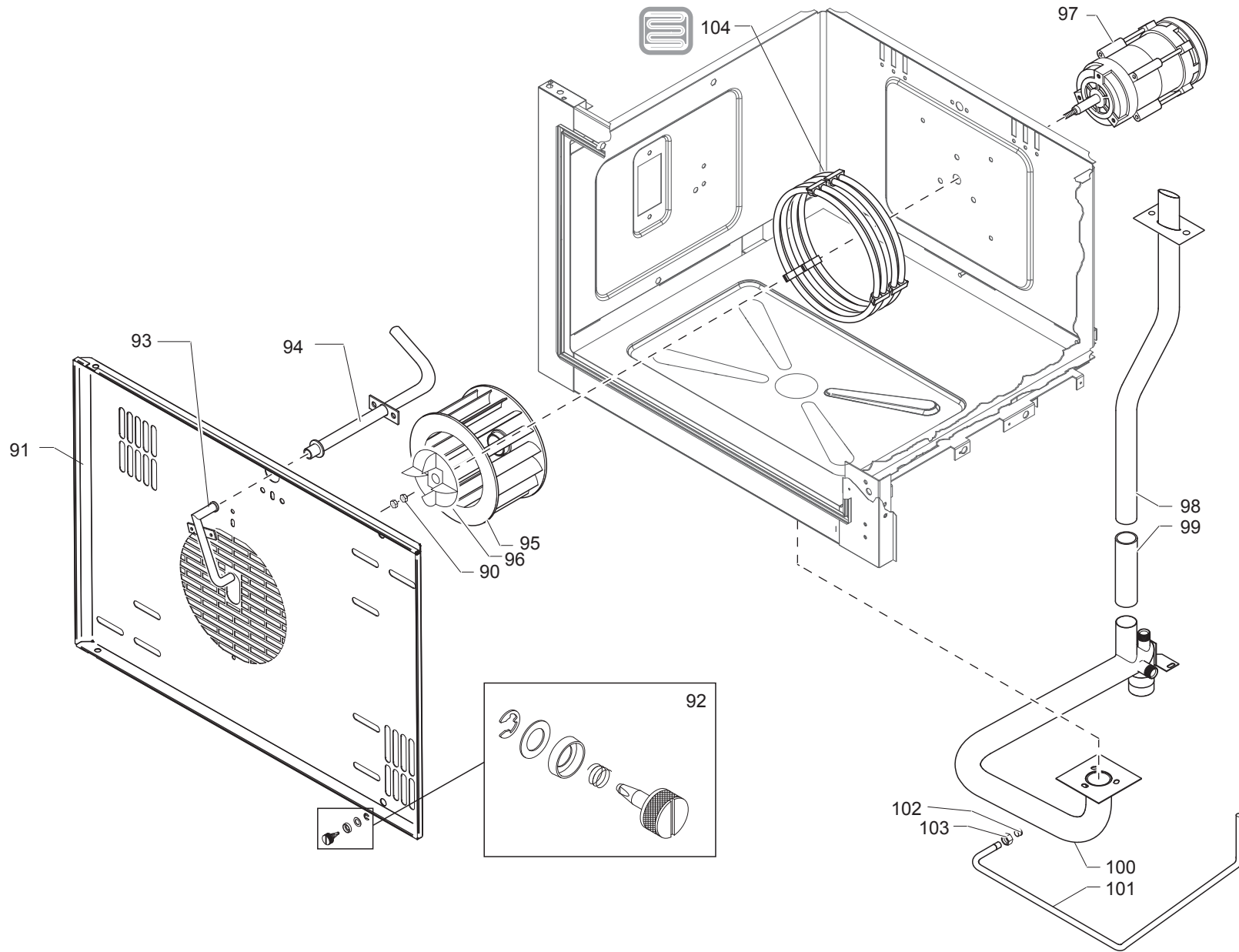


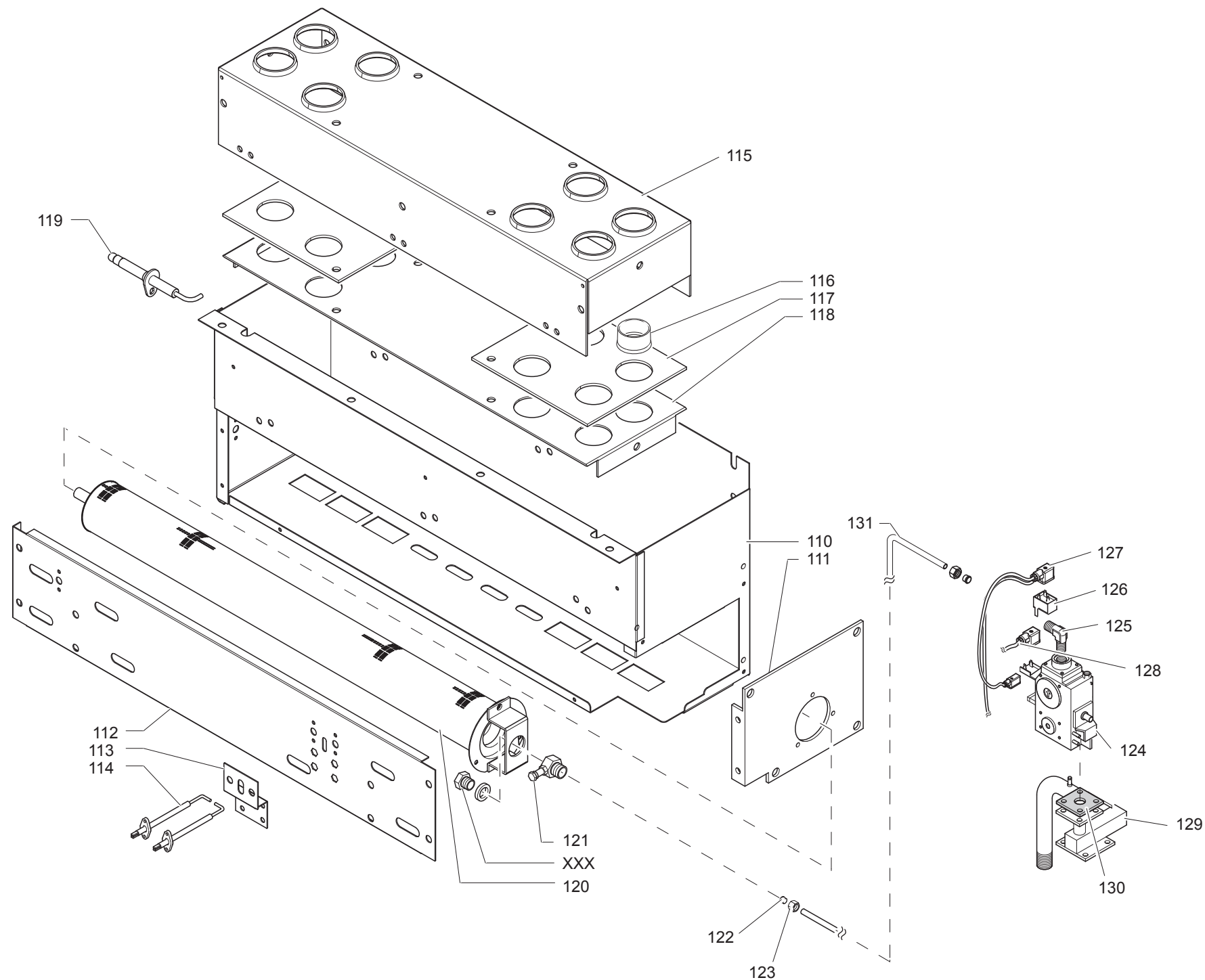
FEMD68/FGMD68 - TAV.1



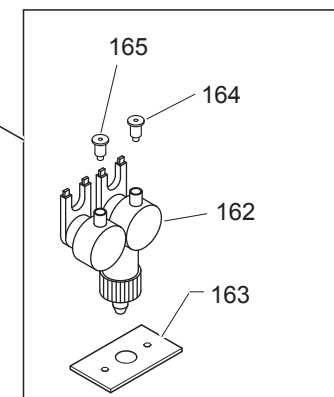
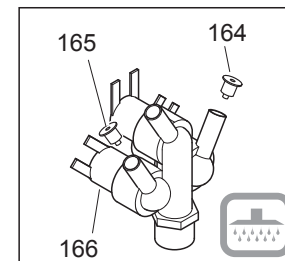
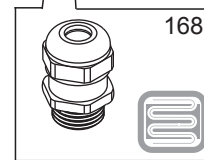
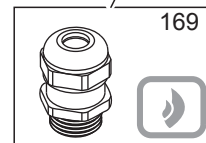
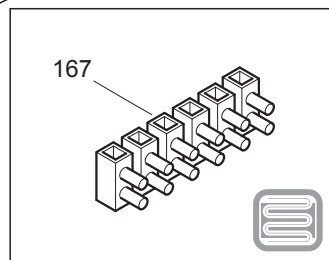
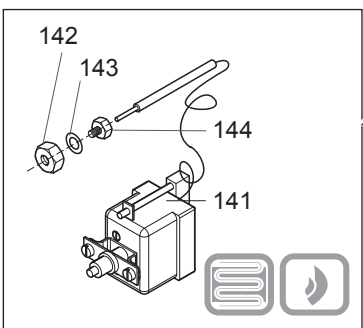
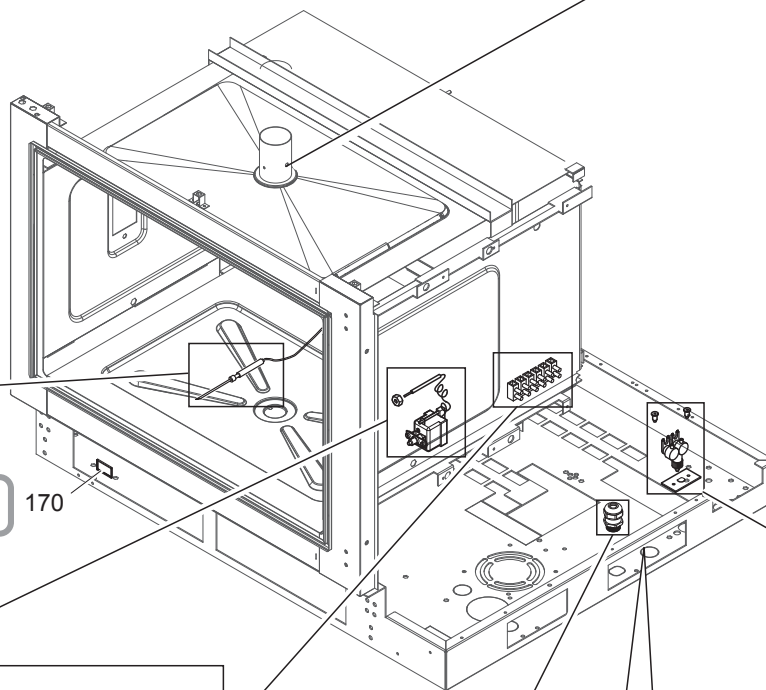
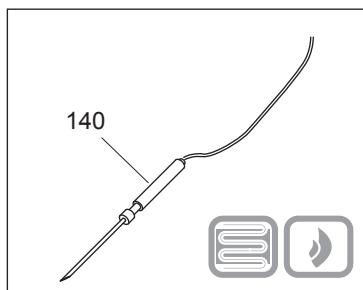
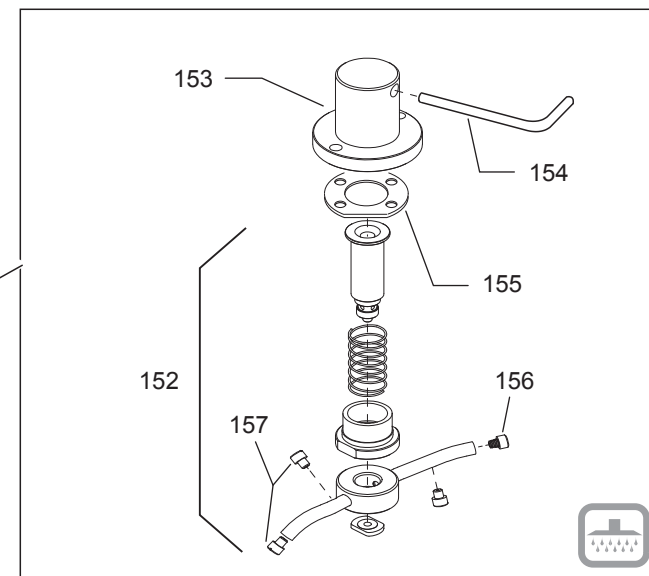
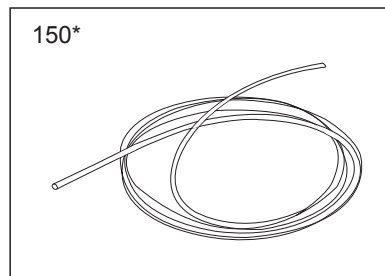
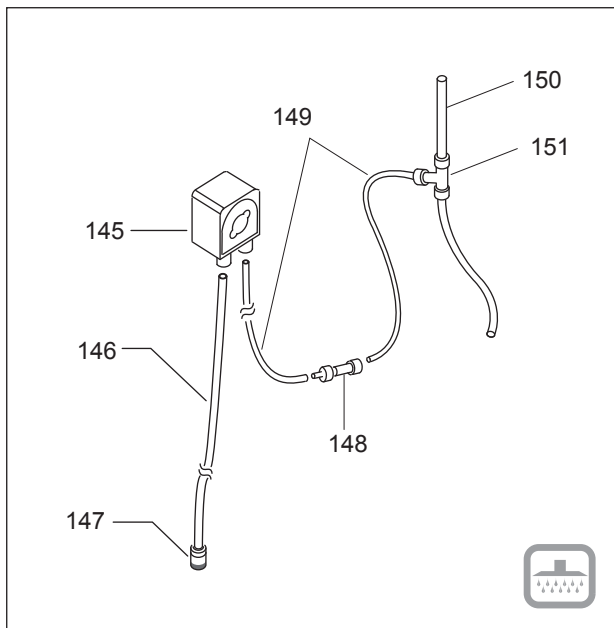
FEMD68/FGMD68 - TAV.2



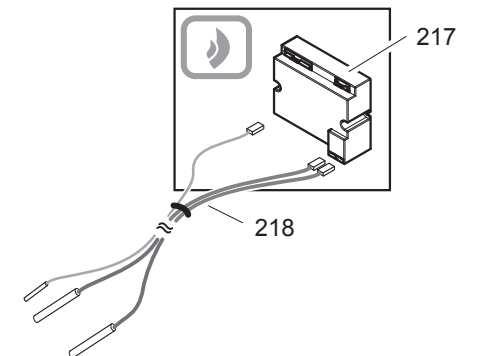
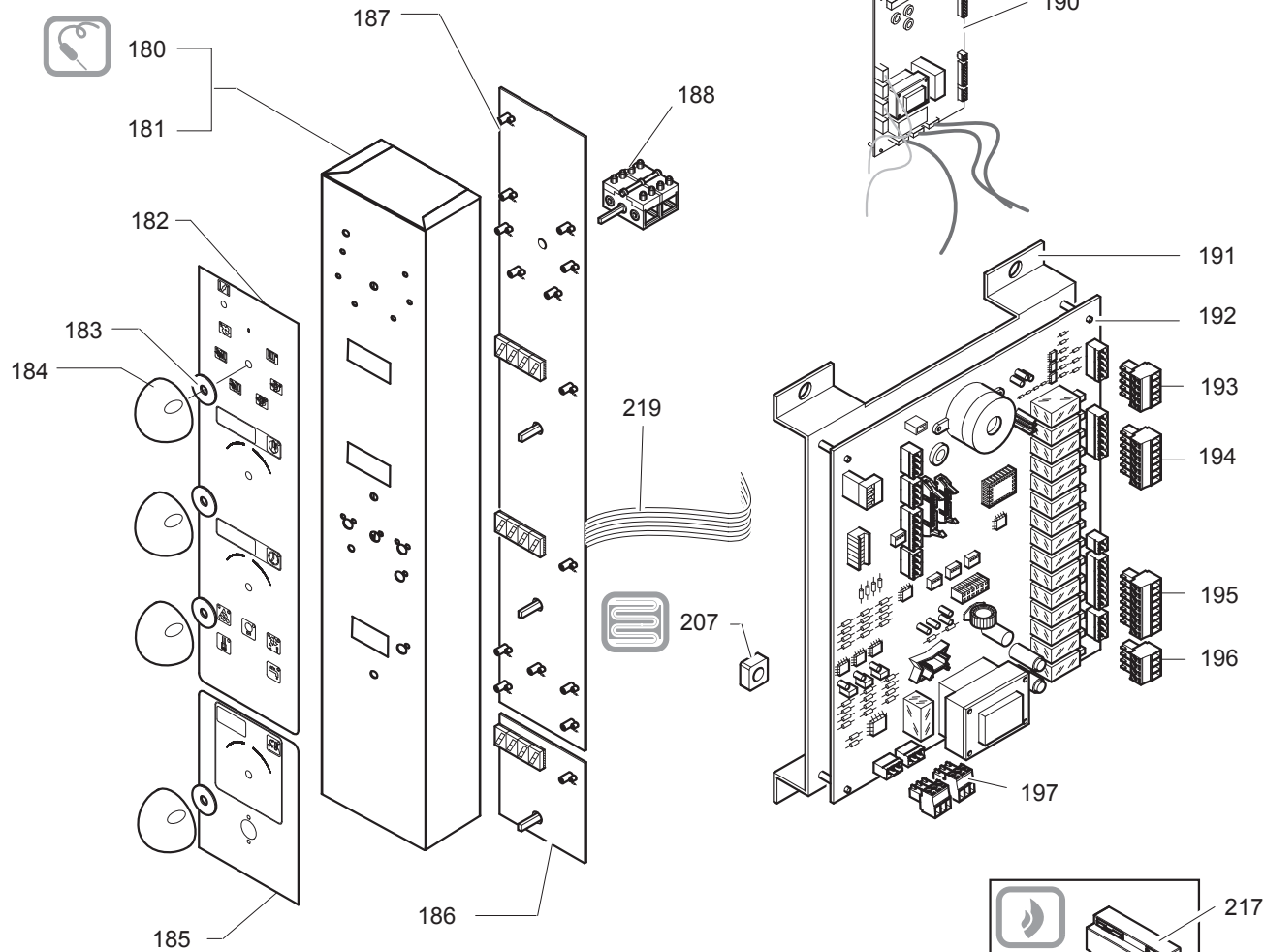
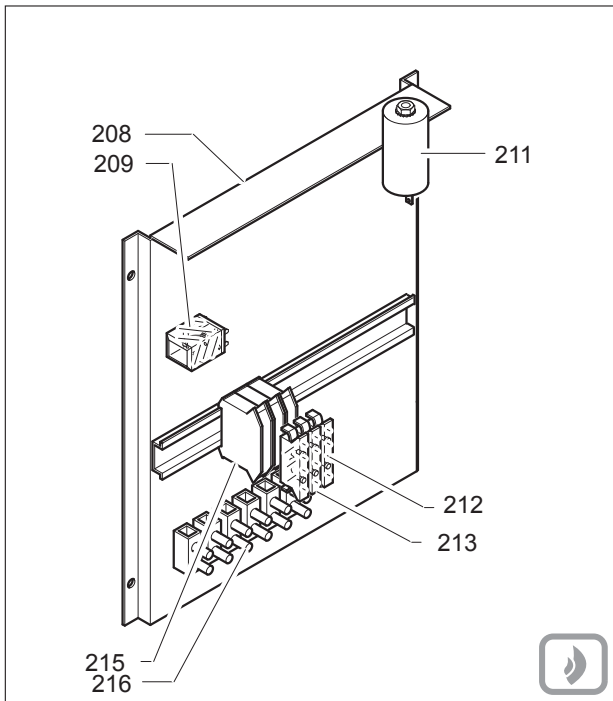
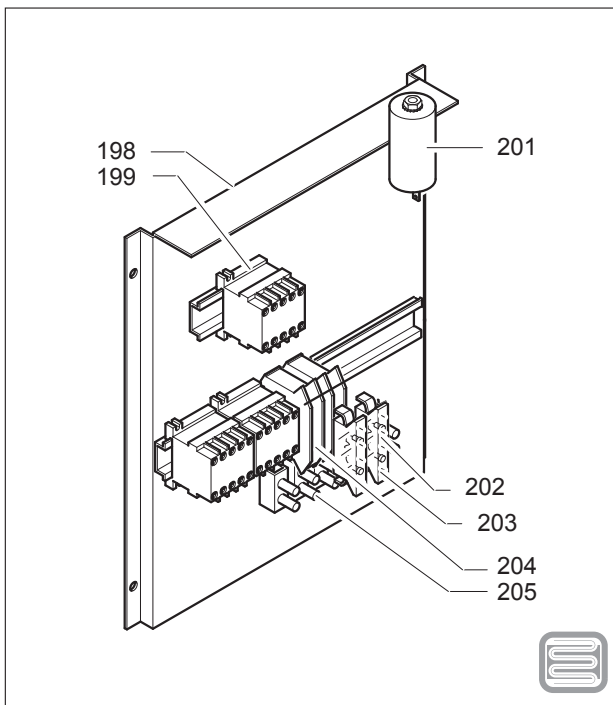




FEMD68/FGMD68 - TAV.5



FEMD68/FGMD68 - TAV.6



SERIE 68

	POS.	COD.	IT	FR	GB	DE
			ELETRICO			
TAV.1	38	180901	FLANGIA CH.SC.GAS D.146	FLANGE	BRIDE	FLANSCH
TAV.3	70	180728	AS.CASS.+FACCIATA SX FCE/FEMD68	ENSEMBLE CAISSON F.EL.	COOKING CHAMBER	GARRAUM ELEKTRO-BACKOFEN
TAV.3	71	RTFOC00321	T/COPPIA 52 J FCV	THERMOCOPPIA	THERMOCOUPLE	TEMPERATURFÜHLER GARRAUM
TAV.3	72	PAFOC00455	PROTEZ.BULBO TERM.FEMD065	EGUERRE DE FIXAGE	BRACKET TO FIX BULB	FÜHLERABDECKUNG
TAV.4	104	RTFOC00433	R.FEC065 7,5KW240 1GIK3M134001	RESISTANCE 7,5KW240	RESISTANCE 7,5KW240	HEIZKÖRPER 7,5KW240V
TAV.6	167	171118	KIT MORSETTIERA 3+2N+T WEIDMULLER	GROUPE DE CONNECTION 6 POLES	TERMINAL BLOCK 6 POLES	KLEMBRETT 6 POLIG 3+2N+E
TAV.6	168	RTBF800138	F/CAVOPG21 53015050+D53019050C - 1235301	ARRÊT DU CABLE	CHOCK	KABELDURCHFÜHRUNG
TAV.7	198	182604	SUP.COMPONENTI	SOUTIEN	SUPPORT	TRÄGER FÜR KOMONENTEN
TAV.7	199	164608	RELE EF8B BG1201A230 LOVATO (164608)	RELAIS	RELAY	SCHÜTZ
TAV.7	201	RTFOC00701	CONDENSATORE FCE6 UF10 BC0104503	CONDENSATEUR	CAPACITOR	KONDENSATOR
TAV.7	202	RTFOC00575	FUSIBILE FCV.5X20/3,15A	FUSE	FUSE	FEINSICHERUNG 5X20/ 3,15A
TAV.7	203	RTFOC00734	FUSIBILE CAPP 8A 5X20/8A 537-0972	FUSE	FUSE	FEINSICHERUNG 5X20/ 8A
TAV.7	204	173463	P/FUSIBILE -UL- WEIDMULLER	FUSE	FUSE	FEINSICHERUNG
TAV.7	205	RTBF900045	MORSETT.12M-PA220TV 1-6+1-6 OK435-12FVCN	TERMINAL	TERMINAL	KLEMBRETT
TAV.7	207	176359	FERRITE PER POWERCABLE SERIE7-7427154	FERRITE POUR FLATCABLE	FERRITE FOR FLATCABLE	FERRITMANTEL FLACHBANDKABEL
			GAS			
TAV.1	39	180897	FLANGIA SC.FUMI D.111	FLANGE	BRIDE	FLANSCH
TAV.2	61	RTFOC00276	CAMINO SUP.FGC060	CHEMINÉE	CHIMNEY	KAMIN
TAV.3	73	180721	AS.CASS.+FACCIATA SX FCG/FGMD68	ENSEMBLE CAISSON F.EL.	COOKING CHAMBER	GARRAUM GAS-BACKOFEN
TAV.3	74	RTFOC00034	T/COPPIA 100 J FCV	THERMOCOPPIA	THERMOCOUPLE	TEMPERATURFÜHLER GARRAUM
TAV.3	75	PAFOC00122	DEVIATORE FUMI FGC100	FUMÉE DE DÉRIVATEUR	SHUNTER SMOKE	ABGASLEITBLECHE
TAV.3	76	RTFOC00765	PANNELLO IS.SUP.CAM.INT.FGMD67	FIXATION	FIXING	ISOLIERUNG ABGASKAMIN OBEN
TAV.3	77	PAFOC00422	COPERCHIO ISP.CAMINO FGC065	COUVERCLE D'INSPECTION	INSPECTION COVER	ABDECKUNG KAMIN
TAV.3	78	RTFOC00761	PANNELLO IS.COP.ISPEZ.FGMD67	PANNEAU ISOLANT	INSULATING PANEL	ISOLIERUNG ABDECKUNG KAMIN
TAV.3	79	RTFOC00769	PANNELLO IS.ANT.CAM.INT.FCG10	ENSEMBLE DE CHEMINÉE	CHIMNEY ASSEMBLY	KAMINISOLIERUNG VORNE
TAV.3	80	GAFOC00160	AS.CAMINO INT.FGC065	FUMÉE DE DÉRIVATEUR	SHUNTER SMOKE	INNERE KAMINABDECKUNG
TAV.3	81	PAFOC00726	SQ.FIS.PAN.IS.CAM.INT.FCG6	PANNEAU ISOLANT	INSULATING PANEL	KAMINISOLIERUNG SEITLICH
TAV.5	110	GAFOC00063	AS.CAMERA COMB.FGC060	CHAMBRE COMB.FGC060	COMB.CHAMB. FGC060	BRENNERKAMMER FGC060
TAV.5	111	PAFOC00103	SQ.FIS.BRUC.FGC060	ÉGUERRE FIXAGE BRÛLEUR	BRACKET TO FIX BURNER	TRÄGERBLECH FÜR BRENNER

SERIE 68

TAV.5	112	PAFOC00265	COPERCHIO CAM.COMB.FGM69	COUVERCLE	COVER	ABDECKUNG BRENNERKAMMER
TAV.5	113	178189	SQ.FIS.CANDELETTE FORNI GAS	FIXATION BOUGIE	SPARK PLUG FIXING	ZÜNDKERZENBESFESTIGUNGSBLECH
TAV.5	114	PAFOC00252	CAND.ACC.BRU.F.FGM	BOUGIE D'ALLUMAGE BRÛL.F.FGM	SPARK PLUG, BURN.F.FGM	ZÜNDKERZE, BRENNER FGM
TAV.5	115	PAFOC00551	PROTEZ.TU.SCAMB.FGC060/1	ECHANGEUR DE PROTECTION	EXCHANGER PROTECTION	WÄRMETAUSCHER ABDECKUNG
TAV.5	116	RTFOC00516	TU.PROTEZ.SCAMB.FGC100/1	PROTECTION DE TUBE	TUBE PROTECTION	ROHR WÄRMETAUSCHER
TAV.5	117	PAFOC00565	FLANGIA FIS.TU.PROT.SCAMB.FCV2	BRIDE	FLANGE	FLANSCH WÄRMETAUSCHER
TAV.5	118	PAFOC00553	DEFLETTORE BRUC.FGC060/1	CHICANE BURNER	BAFFLE PLATE	WÄRMELEITBLECH
TAV.5	119	PAFOC00249	CAND.RIL.BRU.FGM	BOUGIE D'ALLUM. DECL.BRÛL.FGM	SPARK PLUG, REL.BURN.FGM	KERZE, BRENNERÜBERWACHUNG FGM
TAV.5	120	GAFOC00064	AS.BRUC.FGC060	BRÛL.FGC060	BURNER FGC060	BRENNER FGC060
TAV.5	121	RTCP800012	SUPPORTO INIET.1/2"BRUC.GBR	SUPPORT INJECTEUR	SUPPORT INJECTOR	DÜSENTRÄGER
TAV.5	XXX		INIETTORI VEDI MANUALE UGELLI	INJECTEURS VOIR MANUEL D'UTILISATION	GAS NOZZLE SEE INJECTORS MANUAL	DÜSEN SIEHE DÜSENTABELLE
TAV.5	122	RTBF800137	BICONO D.14	BICÔNE D.14	BICONE, D.14	QUETSCHRING
TAV.5	123	RTBF800015	CALOTTA D.14	ECROU LAITON D.14	NUT, Br.D.14	MUTTER D.14
TAV.5	124	RTFOC00577	CORPO V.FGM	CORPS SOUP.FGM	VALVE HOUS. HOUS., FGM	GASVENTIL FGM
TAV.5	125	RTBF800140	GOMITO COMP.OT.D.14 01091421	COUDE	ELBOW	90 GRAD BOGEN
TAV.5	126	RTFOC00462	BOBINA VALVOLA GAS EV2	BOBINE	COIL	SPULE GASVENTIL
TAV.5	127	175781	ALIMENTAZIONE CORPO VALVOLA	ALIMENTATION	GAS VALVE POWER SUPPLY	STROMVERSORGUNG GASVENTIL
TAV.5	128	RTFOC00717	ALIMENTAZIONE 1/2 POTENZA	ALIMENTATION	GAS VALVE HALF POWER SUPPLY	STROMVERSORGUNG ZÜNDGAS
TAV.5	129	RTFOC00327	AS.RAMPA FGC100 ZINC.	RAMPE DU GAZ	RAMP GAS	GASVENTILANSCHLUSS
TAV.5	130	RTFOC00100	GUARNIZ.AS.RAMPA FGC060	JOINT TUYAU PRINCIPAL FGC060	GASKET, MAIN PIPE FGC060	DICHTUNG GASVENTIL FGC060
TAV.5	131	RTFOC00692	TU.AL.BRUC.FGMD67	TUYAU D'ALIMENTATION DU BRÛLEUR	BURNER CHAMBER PIPE	GASROHR BRENNER
TAV.6	169	RTBF800139	F/CAVOPG13 170673+171560	CHAUMARD	CHOCK	KABELDURCHFÜHRUNG
TAV.6	170	180779	VISORE POLICARB.,TRASP.	AFFICHAGE	DISPLAY	FLAMMENSICHTGLAS
TAV.7	208	182604	SUP.COMPONENTI	SOUTIEN	SUPPORT	TRÄGER FÜR KOMponentEN
TAV.7	209	RTFOC00144	RELE FCVM.BOYLER 62838230000 FINDER	RELAIS	RELAY	RELAIS BOILER
TAV.7	211	RTFOC00701	CONDENSATORE FCE6 UF10 BC0104503	CONDENSATEUR	CAPACITOR	KONDENSATOR
TAV.7	212	RTFOC00575	FUSIBILE FCV.5X20/3,15A	FUSE	FUSE	FEINSICHERUNG 5X20/ 3,15A
TAV.7	213	RTFOC00734	FUSIBILE CAPP 8A 5X20/8A 537-0972	FUSE	FUSE	FEINSICHERUNG 8A 5X20/8A 537-0972
TAV.7	215	173463	P/FUSIBILE -UL- WEIDMULLER	FUSE	FUSE	FEINSICHERUNG
TAV.7	216	RTBF900045	MORSETT.12M-PA220TV 1-6+1-6 OK435-12FVCN	TERMINAL	TERMINAL	KLEMMLEISTE
TAV.7	217	175780	CENTRALINA DGT ACC.FORNI-SKG	BOIT D'ALLUMAGE	SPARKLING BOX	ZÜNDBOX
TAV.7	218	176903	CABLAGGIO ACCENSIONE CANDELETTA	COMMANDE CABLAGE ALLUMAGE	IGNITION WIRING	ZÜNDKABEL

SERIE 68

			PARTI COMUNI			
TAV.1	1	180860	GR.PORTA SX COMPL.F.68	PORTE FOUR	DOOR, OVEN	TÜR KOMPLETT
TAV.1	2	180863	GR.CRISTALLO EST.P.F.68	CRISTAL EXT.P.F.SERIE 060	CRYSTALL GLASS, OUT FOR OV.SERIES 060	TÜRGLAS AUSSEN MIT HALTERUNG
TAV.1	3	180690	CERN.INF.SX P.F.SERIE8	CHARNIÈRE INFÉRIEUR GAUCHE PORTE DU FOUR	INGE PIN INFER.LEFT	TÜRSCHARNIER UNTEN
TAV.1	4	182667	BLOCCO INF.PORTA F.SERIE8 MICROFUS.	BLOC CHARNIÈRE	BLOCK HINGE	ABSTANDHALTER UNTEN
TAV.1	5	180916	AS.MONTANTE SX P.F.SX 68 MBM	ENSEMBLE DE MONTANT	UPRIGHT ASSEMBLY	FRONTPANEL LINKS OFENTÜR
TAV.1	6	180914	AS.CERNIERA SX VETRO INT.INF.F.SERIE8	CHARNIERE VERRE INF. F.	HINGE, GLASS F.	SCHARNIER UNTEN FÜR INNENGLAS
TAV.1	7	180861	AS.TRAVERSA P.F.68	CROSS	CROSS	VERBINGUNGSTRAVERSE FÜR OFENTÜR
TAV.1	8	180818	GOMMINO PORTA FORNO	CAPSULE EN CAOUTCH. PORTE FOUR	RUBBER BUFFER, OVEN DOOR	GUMMIPUFFER FÜR TÜRGLAS
TAV.1	9	180740	MONTANTE DX P.F.SX 68 MBM	MONTANT	UPRIGHT	FRONTPANEL RECHTS OFENTÜR
TAV.1	10	180699	MANIGLIA P.F.SERIE8	POIGNÉE	HANDLE	TÜRGRIFF
TAV.1	11	180698	COPERTURA MANIGLIA P.F.SERIE8	POIGNÉE DU COUVERCLE	HANDLE COVER	ABDECKUNG TÜRSCHLOSS
TAV.1	12	180578	MOLLETTA BLOC.VETRO INT.F.SERIE8	FIXATION	FIXING	FESTSTELLER FÜR INNENGLAS
TAV.1	13	180705	AS.CERNIERA SX VETRO INT.SUP.F.SERIE8	CHARNIERE VERRE SUP. F.	HINGE, GLASS F.	SCHARNIER OBEN FÜR INNENGLAS
TAV.1	14	180687	AS.CERN.SUP.SX P.F.FCV.	CHARNIERE SUP.GAUCHE P.F.FCV.	HINGE, UPPER LH	TÜRSCHARNIER OBEN
TAV.1	15	180663	SPESSORE CERNIERA SUP.SERIE8	ENTRETOISE	SPACER	ABSTANDHALTER OBEN
TAV.1	16	180864	GR.CRISTALLO INT.P.F.68 MBM	CRISTAL INT.P.F.SERIE 060	CRYSTALL GLASS, INS.FOR OV.SERIES 060	TÜRGLAS INNEN MIT RAHMEN
TAV.1	17	RTFOC00289	GUARNIZ.TERM.AB.VAP.FCV 0112	SEAL	SEAL	DICHTUNG
TAV.1	18	180868	AS.CASSETTO INT.P.F.SX 68	BASSIN DROITE S.060/100	TRAY RIGHT S.060/100	AUFFANGSCHALE OFENTÜR
TAV.1	19	175748	MAGNETE P.F.NICHELATO D.10X3	AIMANT	MAGNET	MAGNET FÜR OFENTÜR
TAV.1	20	180872	GUARNIZIONE FORNO P258-11 - SV387/A	SEAL	GASKET	TÜRDICHTUNG
TAV.1	21	180874	AS.CASSETTO EST.F.S.68	BASSIN	TRAY	AUFFANGSCHALE KONDENSWASSER
TAV.1	22	161411	PROF.GUARNIZIONE CRUSC.FORNI	PROFIL JOINT PANN.FAÇ.FOURS	PROFILE, GASKET CONTROL PANEL OVENS	PROFILDICHTUNG BEDIENBLLENDE
TAV.1	23	172745	SENSORE MAGNETICO -UL- A061-1A-UE-Z170	CAPTEUR MAGNETIQUE	MAGNETIC SENSOR	MAGNETSENSOR
TAV.1	24	180797	NASELLO 1 STADIO MANIGLIA P.F.SERIE8	SUPPORT DE CROCHET	CAVITY DOOR HOOK	TÜRHAKEN
TAV.1	25	GAFOC00027	AS.C/FORO CASS.FCV/1	C/TROU TIROIR FCV/1	DRAWER HOLES FCV/1	LOCHBLECH ABFLUSS
TAV.1	26	175127	FLANGIA P/TENUTA TUBO DI.58,5	DRAINAGE SORTI DE BRIDE	EXITED FLANGE DRAINAGE	BEFESTIGUNGSFLANSCH KAMMERENTLÜFTUNGSROHR
TAV.1	27	PAFOC00680	DISCO INF.SCARICO COND.FEMD100	DISQUE INF.VIDANGE EAU DE COND.FEMD100	DISC, INF.SCARICO COND.FEMD100	SCHEIBE OBEN KAMMERENTLÜFTUNG
TAV.1	28	PAFOC00329	DISCO SCARICO COND.FEC200	DISQUE VIDANGE EAU DE COND.FEC200	DISC, COND. DRAIN FEC200	SCHEIBE UNTEN KAMMERENTLÜFTUNG
TAV.1	29	RTFOC00415	ASTA TRAS.SC.COND.FGC065	BARRE TRANS.VID.EAU DE COND.FEM109/1	ROD, COND.DRAIN FEM109/1	WELLE KAMMERENTLÜFTUNG
TAV.1	30	RTFOC00507	ASTA ANT.SCA.COND.FGC060/1	BARRE TRANS.VID.EAU DE COND.FEM109/1	ROD, COND.DRAIN FEM109/1	SCHIEBER KAMMERENTLÜFTUNG
TAV.1	31	170522	MANOP.COND.FCV.NERA SWEET 242211-C1	BOUTON	KNOB	KNEBEL FÜR SCHIEBER
TAV.1	32	172827	PRESSACAVALO PG9 GW52002 303-9304	ARRÊT DU CABLE	CHOCK	ZUGENTLASTUNG ANSCHLUSSKABEL

SERIE 68

TAV.1	33	RTFOC00612	GRIGLIA LAT.DX FGC065 INOX	GRILLE LATÉRALE DU FOUR	OVEN LATERAL GRATE	ROSTTRÄGER RECHTS
TAV.1	35	RTFOC00555	AT.GRIGLIA LAT.F.FCV	GRILL ATTAQUE	GRILL HOLDER	BEFESTIGUNG FÜR SCHIENEN
TAV.1	37	RTFOC00613	GRIGLIA LAT.SX FGC065 INOX	GRILLE LATÉRALE DU FOUR	OVEN LATERAL GRATE	ROSTTRÄGER LINKS
TAV.1	36	RTFOC00175	GRIGLIA F.FCV.1/1 INOX	GRILLE F.FCV.1/1 INOX	GRID, OVEN 1/1 INOX	ROST, OFEN 1/1 INOX
TAV.2	40	180878	FIANCO SX FGMD68	CÔTÉ GAUCHE	SIDEPANEL LEFT	SEITENTEIL LINKS
TAV.2	41	180877	FIANCO DX FGMD68	CÔTÉ DROITE	SIDEPANEL RIGHT	SEITENTEIL RECHTS
TAV.2	42	180870	GR.BASAMENTO F.FGMD/FEMD68	ENSEMBLE BASE	BASEMENT	UNTERBODEN
TAV.2	43	180887	AS.COPERCHIO FGMD68	COUVERCLE EXT.	COVER EXT.	OFENABDECKUNG OBEN
TAV.2	44	180879	POSTERIORE FGMD68	ARRIÈRE	POSTERIOUR	RÜCKWAND
TAV.2	45	PAFOC00234	PROTEZ.CONV.CALORE FEM109	LA CHALEUR DE PROTECTION	PROTECTION HEAT	ABDECKUNG RÜCKWANDLÜFTER
TAV.2	46	RTFOC00254	VENT.CALORE FEM109	VENT.CHALEUR FEM109	FAN, HEAT. FEM109	KOMPONENTENLÜFTER
TAV.2	47	180820	COPRILANA DX FGMD/FEMD68	PANNEAU COUVRE ISOLANT	INSULATING PANEL COVERING	ISOLATIONSABDECKUNG
TAV.2	48	180684	SUP.CASS.FORNO SERIE8	SUPPORT CAISSON	SUPPORT PANEL	TRÄGER FÜR BACKKAMMER
TAV.2	49	178339	PARATIA VENTILAZIONE	PROTECTION	PROTECTION	LUFTLEITBLECH
TAV.2	50	180891	PREMILANA MOTORE FEM/FGM68	SUPPORT MOTEUR ISOLATION	MOTOR INSULATION SUPPORT	MOTORHALTERUNG
TAV.2	51	182814	PANNELLO IS.POST.FGMD/FEMD68	PANNEAU ISOLANT POSTÉRIEUR	BACK INSULATING PANEL	WÄRMEDÄMMUNG RÜCKWAND
TAV.2	52	GAFOC00156	AS.SUP.VENT.FGC065 ZINC.	VENT.FGC065 GALV.	SUPPORT, FAN FGC065 GALV.	VERSTÄRKUNGSBLECH MOTORHALTERUNG
TAV.2	53	RTFOC00302	ANELLO TENUTA ALB.MOT.FGC060	BAGUE D'ETANCHEITE ARBRE MOT.FGC060	RING, SEAL FOR DRIV.SHAFT FGC060	DICHTUNG LÜFTERWELLE
TAV.2	54	182813	PANNELLO IS.LATERALE FGMD/FEMD68	PANNEAU ISOLANT	INSULATING PANEL	WÄRMEDÄMMUNG KAMMER
TAV.2	55	177058	P/LAMPADA F.MBM 230V - 77.708.U110.23	PORTE-LAMPE FCV 77737	LAMP-HOLDER FCV 77737	LAMPENFASSUNG
TAV.2	56	177059	LAMPADA F.MBM 40W 230V - H66840	LAMPE HALOGENE FCV 40W 230V	QUARTZ-IODINE LAMP FCV 40W 230V	HALOGENLAMPE FCV 40W 230V
TAV.2	57	RTFOC00201	VETRO P/LAMPADA FCV.	VERRE PORTE-LAMPE FCV.	GLASS, LAMP-HOLDER FCV.	LAMPENGLAS
TAV.2	58	161283	GUARN.P/LAMP.FCV 77222 ROSSA	SEAL	GASKET	DICHTUNG LAMPENGLAS
TAV.2	59	RTFOC00382	CORNICE FIS.VETRO P/LAMP.FCV	CADRE FIX.VERRE PORTE-LAMPE FCV	FRAME, OV. LAMPHOLDER GLASS FCV	BEFESTIGUNGSRAHMEN F. LAMPENGLAS
TAV.2	60	RTFOC00413	PIEDINO+T.FGC100	PIED	FOOT	GERÄTEFUSS MIT PLASTIKDECKEL
TAV.2	62	182815	PANNELLO IS.INF.FGMD/FEMD68	PANNEAU ISOLANT POSTÉRIEUR	BACK INSULATING PANEL	WÄRMEDÄMMUNG RÜCKWAND
TAV.4	90	182739	DADO M10 SINISTRO INOX	ECROU	NUT	MUTTER
TAV.4	91	182672	CONVOGLIATORE FGMD/FEMD/FCE/FCG 68	CONVOYEUR AIR	AIR CONVEYOR	LUFTLEITBLECH RÜCKWAND
TAV.4	92	RTFOC00334	AT.RAPIDO K1610/TA16/C16X	FIX.RAPIDE K1610/TA16/C16X	CONN., FAST K1610/TA16/C16X	SCHNELLEBEFESTIGUNG F. LUFTLEITBLECH
TAV.4	93	RTFOC00408	UMIDIFICATORE INT.FGC065	HUMIDIFICATEUR INT.FGC065	HUMID., INS.FGC065	BEFEUCHTER INNEN
TAV.4	94	181065	AS.TU.UMIDIF.EST.FGM/FEM68E	HUMIDIFIER	HUMIDIFICATEUR	ROHR BEFEUCHTER
TAV.4	95	161275	GIRANTE VENT.6G D220 P.P.50HZ	ROUE VENT.6G	IMPELLER, FAN 6G	LÜFTERRAD 6 GN
TAV.4	96	180150	PALA NEBULIZZATORE F.HOBART	NÉBULISATEUR	DISTRIBUTOR	ZERSTÄUBER

SERIE 68

TAV.4	97	168844	MOTORE VENT.FCE6/FCG6 1075A2251	MOTEUR VENT.FEM67	MOTOR, FAN FEM67	MOTOR, LÜFTER FEM67
TAV.4	98	181109	AS.RAMPA SC.COND.SUP.FGMD68	RAMPE DU DÉCHARGEMENT CONDENSE	RAMP OUTLET COND.	KONDENSWASSERROHR OBEN
TAV.4	99	161508	TUBO GOMMA SC.COND.FCV.D.36X4,0 (MT.)	TUBE EN CAOUTCHAUC	RUBBER PIPE	VERBINDUNGSROHR AUS GUMMI
TAV.4	100	182634	RAMPA SC.COND.INF.ECO FGMD/FEMD68	RAMPE DU DÉCHARGEMENT CONDENSE	RAMP OUTLET COND.	KAMMERABFLUSSROHR
TAV.4	101	182637	TU.AB.VAPORI FGMD/FEMD 68/108	TUYAU DÉTACHEMENT VAPEUR	PIPE STEAM	ROHR ABFLUSSKÜHLUNG
TAV.4	102	RTCU900012	BICONO D.10	BICÔNE D.10	BICONE, D.10	QUETSCHRING D.10
TAV.4	103	RTCU900013	CALOTTA D.10	ECROU LAITON D.10	NUT, Br.D.10	MUTTER, MESS. D.10
TAV.6	140	177282	SONDA/C DIAM 3,5 PT1000 SERIE 7	SONDE AU COEUR	CORE PROBE	KERNTEMPERATURFÜHLER
TAV.6	141	177060	T.L.F.CAMERA FCV/1 T360° -UL- 5519562030	LIMITE THERMOSTAT	THERMOSTAT LIMIT	STB SICHERHEITSTHERMOSTAT KAMMER
TAV.6	142	RTFOC00486	DADO FIS.T.L.FCV 0000615086	ECROU	NUT	MUTTER
TAV.6	143	RTFOC00485	GUARNIZ.FIS.T.L.FCV 631005	JOINT DE MONTAGE	MOUNTING GASKET	DICHTUNG
TAV.6	144	RTFOC00484	C/DADO FIS.T.L.FCV 270211	ECROU	NUT	MUTTER
TAV.6	145	176473	POMPA PERIST.DET.3L/H - P08AA0103174	POMPE	PUMP	REINIGERDOSIERER
TAV.6	146	176479	TU.ASPIRAZ/MANDATA PVC-CRISTALL	TUYAU D'ASPIRATION	SUCTION HOSE	ANSAUGSCHLAUCH FÜR REINIGER
TAV.6	147	165597	FILTRO FONDO INOX-11.100.112	FILTRE	FILTER	GEWICHT MIT FILTER F: REINIGERSCHLAUCH
TAV.6	148	178098	VALVOLA NON RIT. 11.100.207	VALVE DE NON RETOUR	ONE WAY VALVE	RÜCKFLUSSVERHINDERER
TAV.6	149	178099	TU.MANDATA RAU-PE 4X6 00.005.600	TUBE	PIPE	SCHLAUCH FÜR REINIGER
TAV.6	150	173764*	TU.GOMMA D.10X17 HOT WATER BLU "FDA"	TUBE DE CHARGEMENT DE L'EAU	PIPE WATERINLET	ZULAUFSCHAUCH REINIGUNGSSYSTEM
TAV.6	151	182146	RACCORDO A T DET. SERIE8 11.100.173	RACCORD	FITTING	T-STÜCK REINIGUNGSSYSTEM
TAV.6	152	181211	GR.ROTORE LAV.F.	ENSEMBLE ROTOR	WASHING ROTOR ASSEMBLY	SPÜLARM KOMPLETT
TAV.6	153	173961	CALOTTA ROTORE LAV.F.HOBART 2009	CAP ROTOR	ROTOR COVER	BEFESTIGUNG FÜR SPÜLARM
TAV.6	154	181118	TUBO LAVAGGIO SERIE8	NETTOYAGE DE TUYAU	PIPE CLEANING	ROHR ZULEITUNG SPÜLARM
TAV.6	155	169254	GUARNIZ.DI RACC.TUBO ALIM.BRUC.F.HOBART	JOINT TUYAU	SEAL PIPE FITTING	DICHTUNG ROHR
TAV.6	156	165281	UGELLO LAVAGGIO D1.5 F.HOBART - 1235400	GICLEUR NETTOYAGE	NOZZLE WASHING	WASCHDÜSEN D1,5
TAV.6	157	165279	UGELLO LAVAGGIO F.HOBART 140019 -1235399	GICLEUR NETTOYAGE	NOZZLE WASHING	WASCHDÜSEN
TAV.6	162	RTFOC00203	ELETTROVALVOLA FCV.2V.208230V - 1235413	SOL.VALVE FCV.	E/VENTIL FCV.	MAGNETVENTIL
TAV.6	163	PAFOC00707	SUPP.E/VALV. 1 V. FCV	SUPPORT	SUPPORT	HALTERUNG MAGNETVENTIL
TAV.6	164	172834	REGOLAT.E/VALV.FCV.BIANCO 0,25L	REGULATEUR DE DEBIT D'EAU	YELLOW PRESSURE REDUCER	DURCHFLUSSMENGENREGLER GELB 0,25L
TAV.6	165	172833	REGOLAT.E/VALV.FCV.BLU 1,2L	REDUCTEUR DE PRESSION BLU	BLU PRESSURE REDUCER	DURCHFLUSSMENGENREGLER BLAU 1,2L
TAV.6	166	RTFOC00520	ELETTROVALVOLA FCV.3V.209035	SOL.VALVE FCV.	E/VENTIL FCV.	MAGNETVENTIL
TAV.7	180	180931	AS.CRUSCOTTO FGMD68	PANNEAU DE CONTRÔLE	CONTROL PANEL	BEDIENPANEL
TAV.7	181	180802	AS.CRUSCOTTO FGM68SC	PANNEAU DE CONTRÔLE	CONTROL PANEL	BEDIENPANEL MIT KERNTEMPERATURFÜHLER
TAV.7	182	180958	MASCHER.CRUS.FGMD68 FRONT.+RICETTE	MASQUE TABLEAU	COVER DASH BOARD	FOLIE FÜR BEDIENPANEL

SERIE 68

TAV.7	183	RTCU800185	GUARNIZ.ASTA COMMUTATORE	GARNITURE	GASKET	DICHTUNG F. KNEBEL
TAV.7	184	170886	MANOP.COM.F.DRIVE SERIE FCB RAL7021	BOUTON	KNOB	PROGRAMMKNEBEL
TAV.7	185	177714	MASCHER.CRUS.FGMD68/108SC ESTERNA	MASQUE TABLEAU	COVER DASH BOARD	FOLIE FÜR BEDIENPANEL MIT KERNTAMP. FÜHLER
TAV.7	186	RTFOC00673	SCHEDA SONDA FGMD107 98X2 -UL-	CARTE DISPLAY	DISPLAY BOARD	PLATINE KERNTEMPORATURFÜHLER
TAV.7	187	RTFOC00672	SCHEDA DISPLAY FGMD107 98X3	CARTE SONDE AU COEUR	ENCODER BOARD	BEDIENERPLATINE DISPLAY
TAV.7	188	RTFOC00669	COMM.FGMD067 4207400004	COMMUTATEUR	COMMUTATOR	PROGRAMMWAHL-SCHALTER
TAV.7	190	177399	SCHEDA CONTROLLO MOTORE PK010-B01	MOTEUR DE COMMANDE DU CONSEIL	ENGINE CONTROL BOARD	PLATINE MOTORSTEUERUNG
TAV.7	191	PAFOC00596	SUPPORTO SCHEDA	SUPPORT GROUPE CARTE	SUPPORT DISPLAY BOARD	HALTERUNG FÜR PLATINE
TAV.7	192	177398	SCHEDA POTENZA + LAVAGGIO PB103-A01	CARTE DE PUISSANCE	POWER BOARD	HAUPTPLATINE
TAV.7	193	RTFOC00594	CONNETTORE SCHEDA EL.5 P.+MORS. CPF5/5	CONNECTEUR	CONNECTOR	STECKER 5-POLIG
TAV.7	194	RTFOC00596	CONNETTORE SCHEDA EL.7 P.+MORS. CPF5/7	CONNECTEUR	CONNECTOR	STECKER 7-POLIG
TAV.7	195	RTFOC00597	CONNETTORE SCHEDA EL.8 P.+MORS. CPF5/8	CONNECTEUR	CONNECTOR	STECKER 8-POLIG
TAV.7	196	RTFOC00593	CONNETTORE SCHEDA EL.4 P.+MORS	CONNECTEUR	CONNECTOR	STECKER 4-POLIG
TAV.7	197	RTFOC00592	CONNETTORE SCHEDA EL.3 P.+MORS. CPF5/3	CONNECTEUR	CONNECTOR	STECKER 3-POLIG
TAV.7	219	RIC0002148	CAVO FLAT SCHEDA EL.7-9	FLATCABLE	FLATCABLE	FLACHKABEL

	= RICAMBI CONSIGLIATI	= PIÈCES DE RECHANGE RECOMMANDÉES	= RECOMMENDED SPARE PARTS	= EMPFOHLENE ERSATZTEILE
--	-----------------------	-----------------------------------	---------------------------	--------------------------

173764*

VENDITA A METRO

VENTE A METRO

METRO SALES

METERWARE