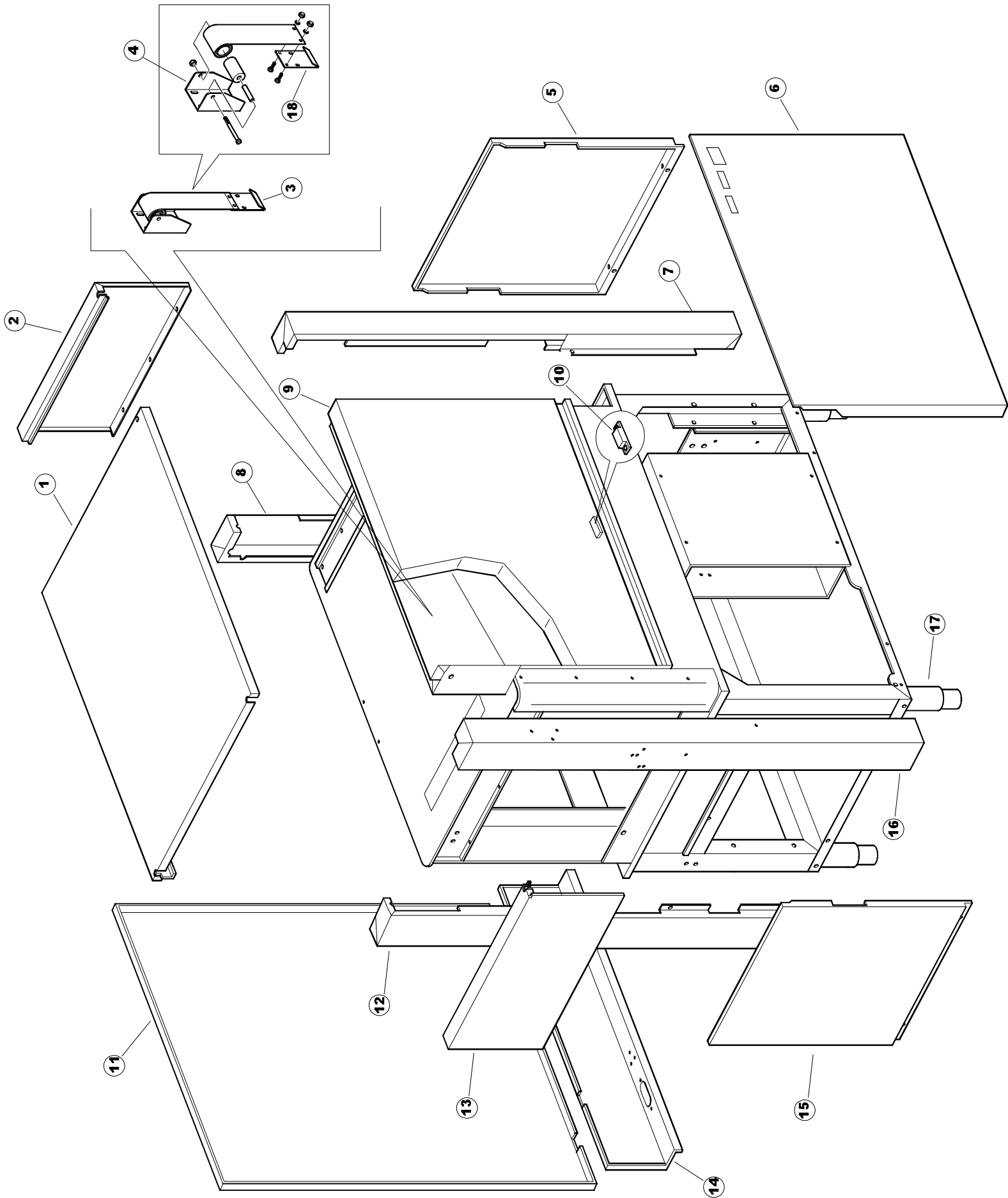


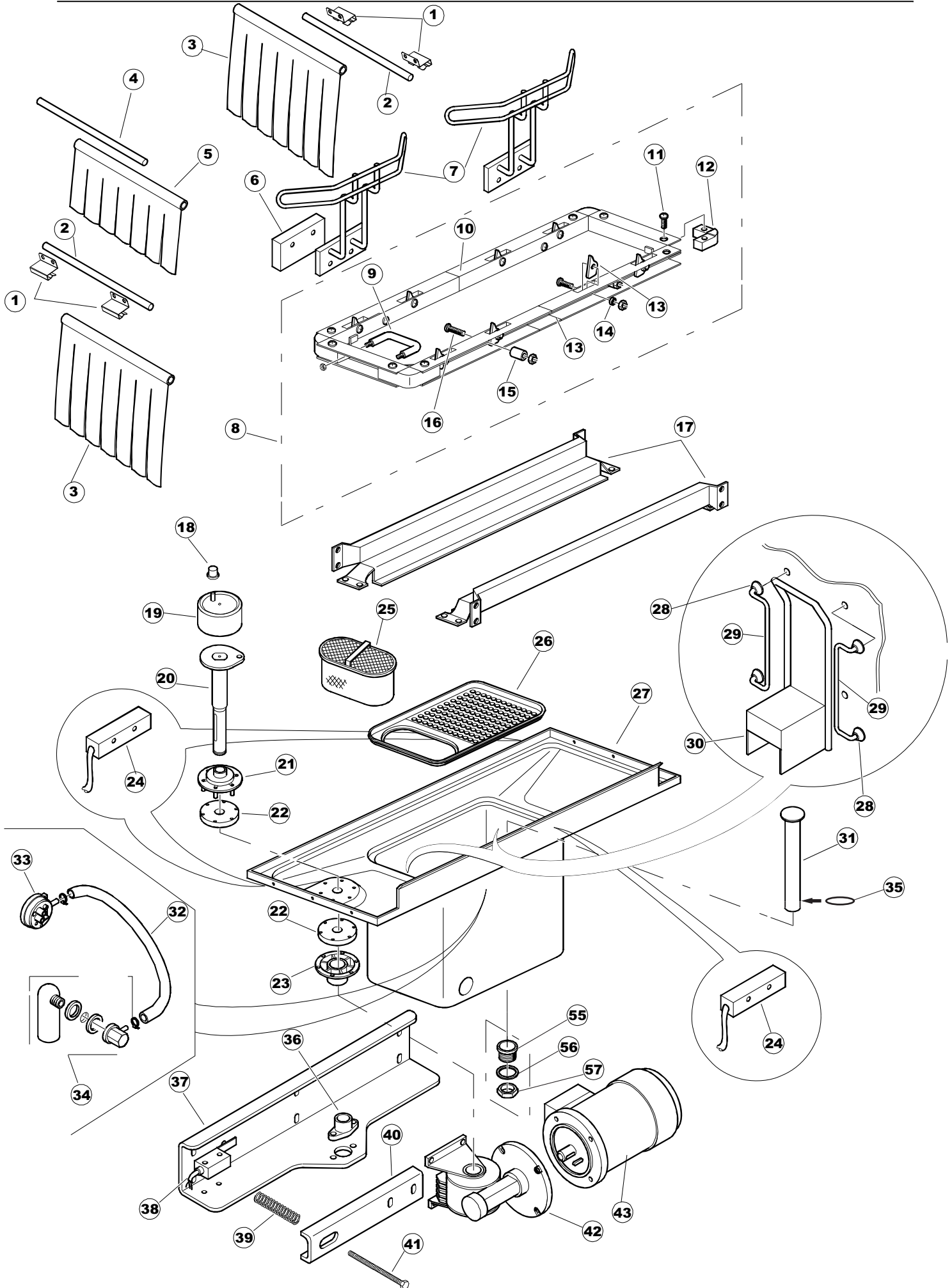
ELETTROBAR

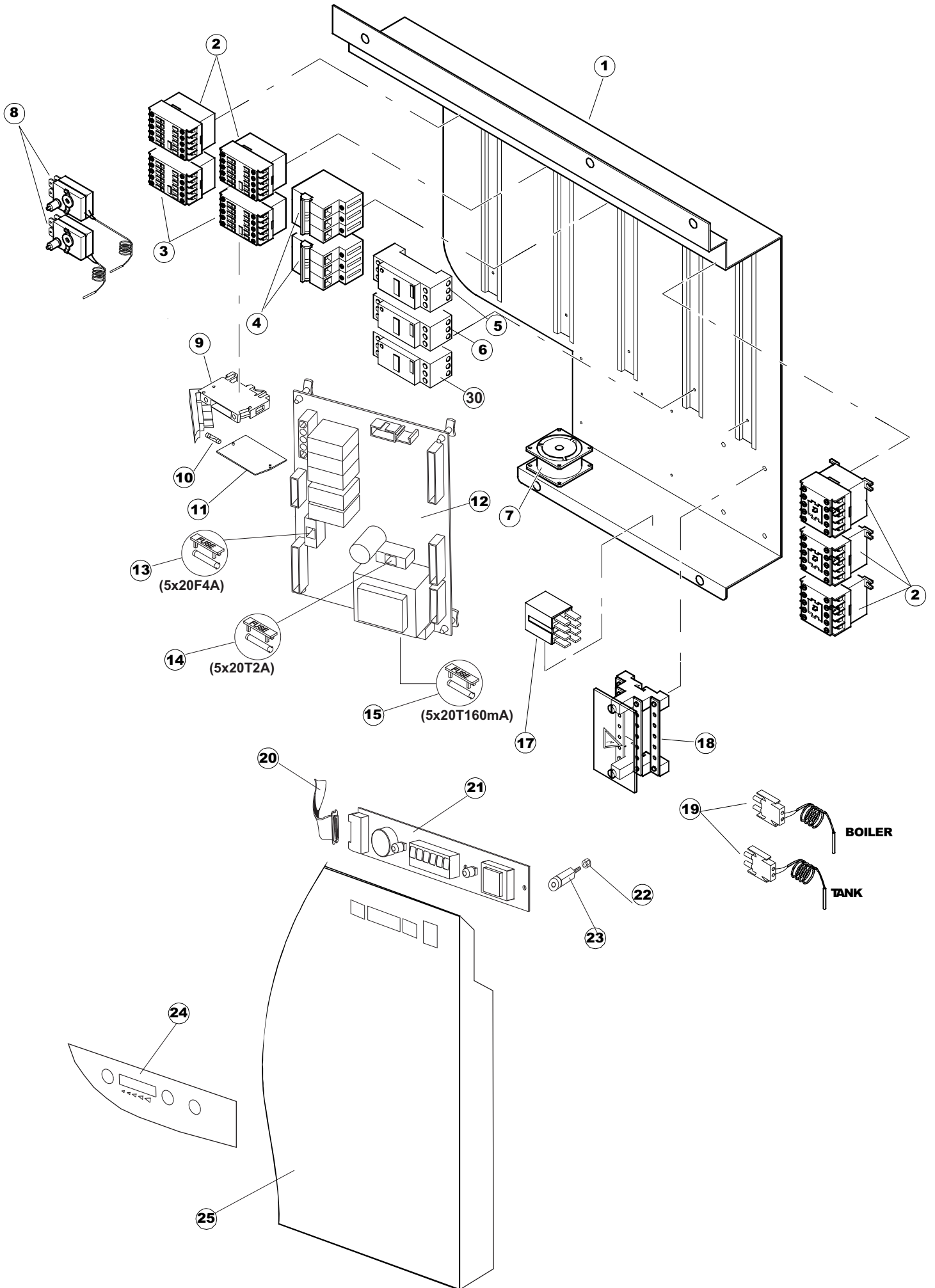
**SPARE PARTS CATALOGUE
ERSATZTEILKATALOG
CATALOGUE PIECES DETACHEES
CATALOGO PARTI RICAMBIO
CATALOGO DE PIEZAS DE RECAMBIO
CATALOGO PEÇAS DE REPOSICAO**

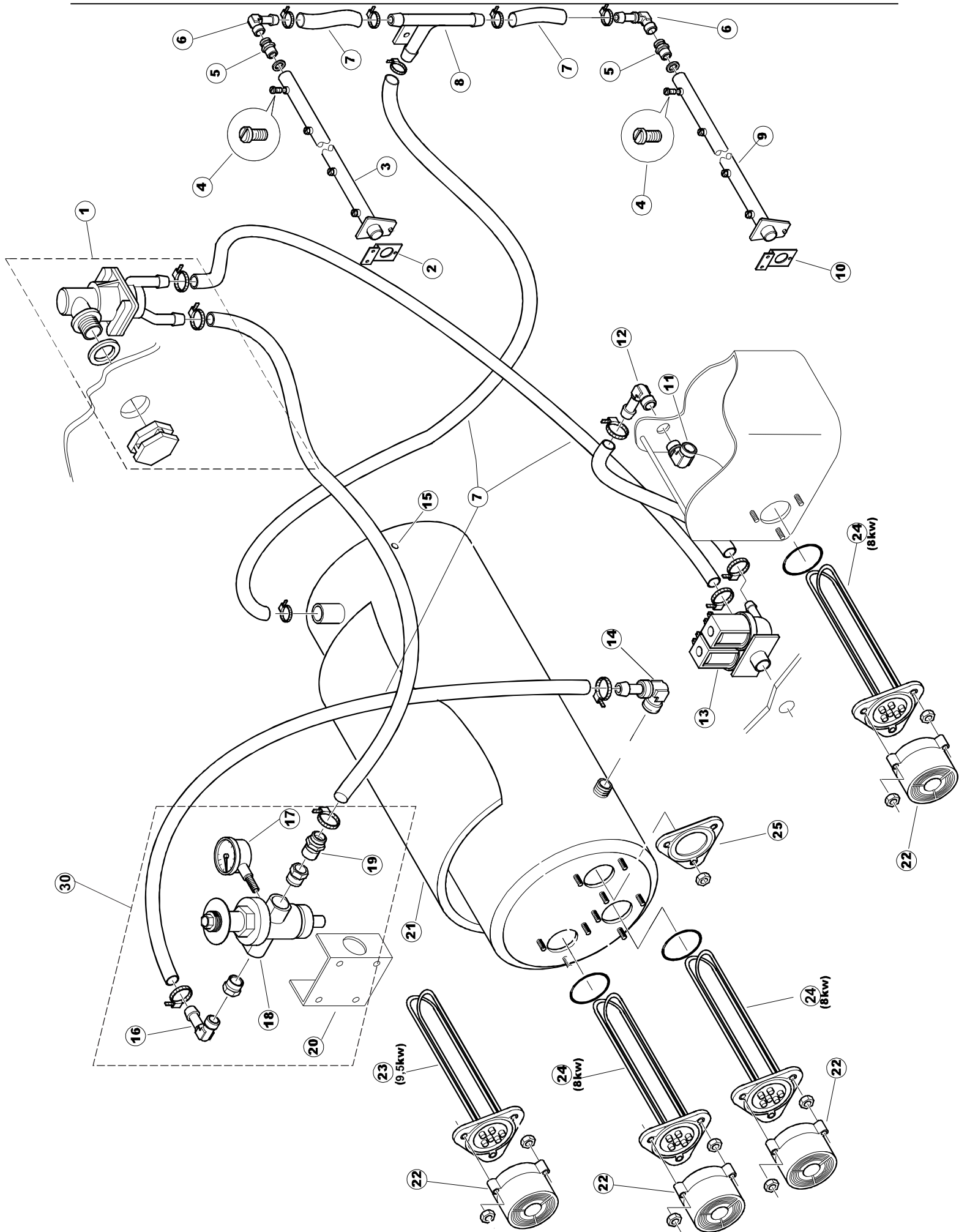
Niagara 2152

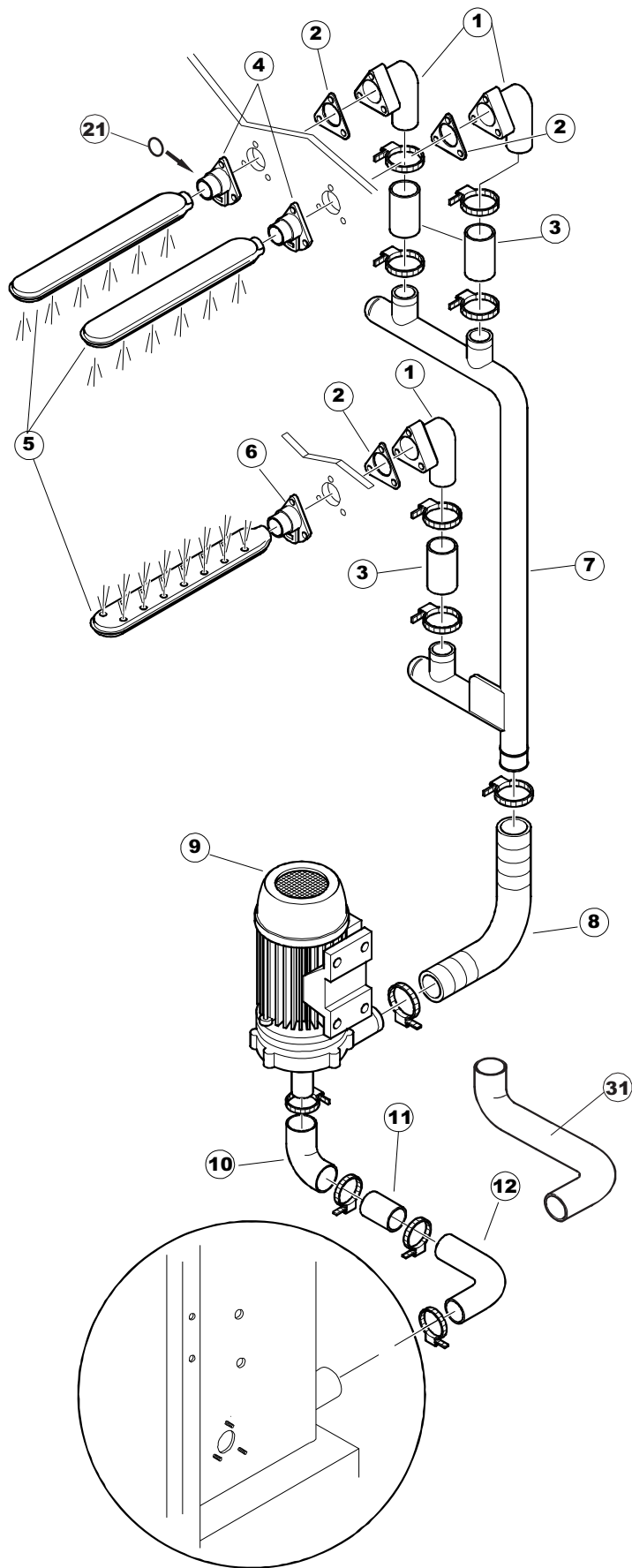
22-04-2013

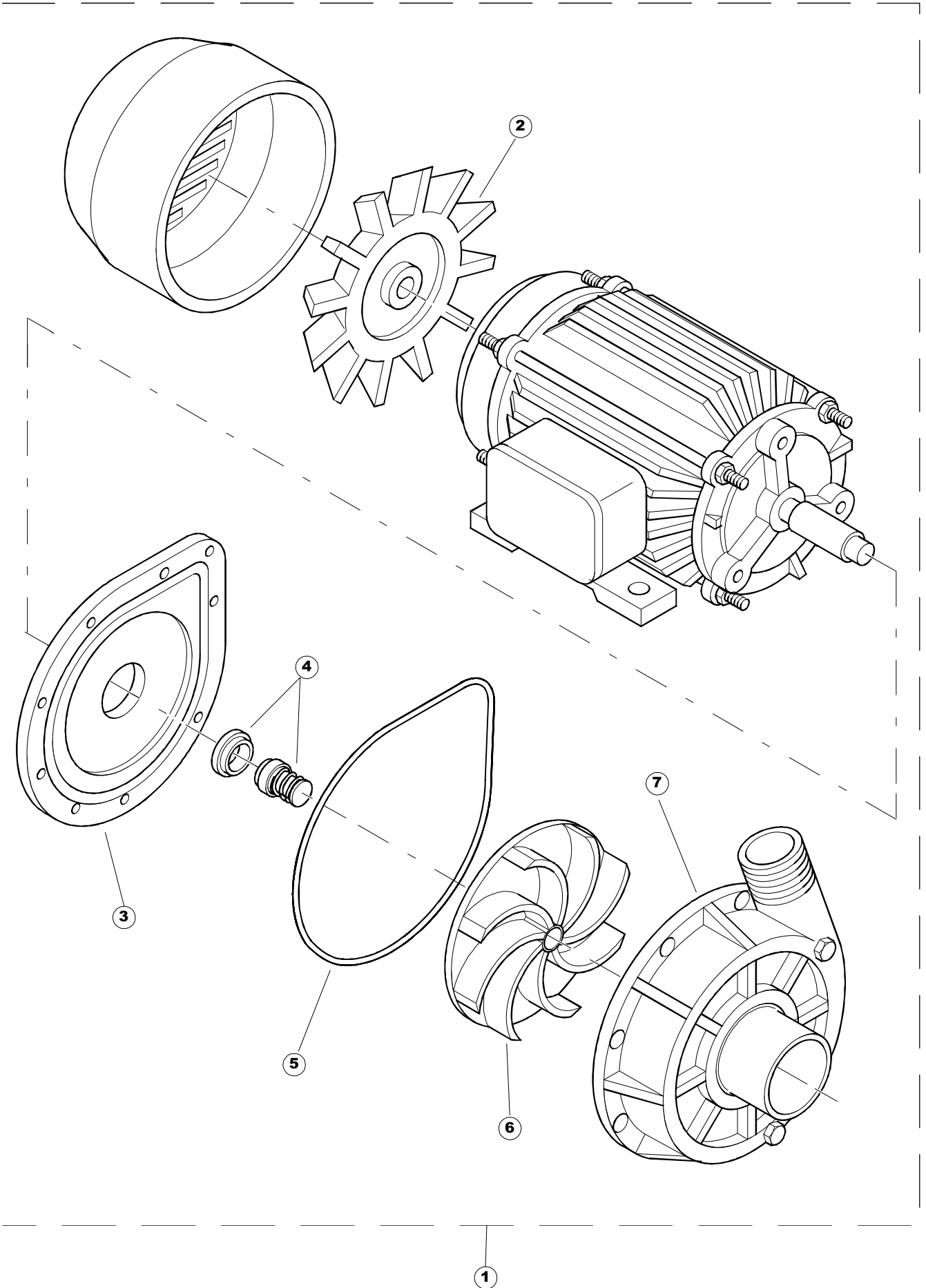








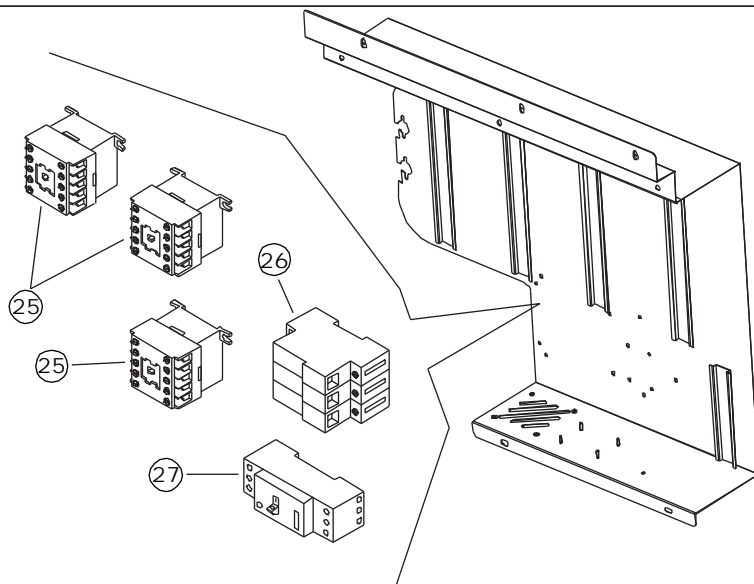
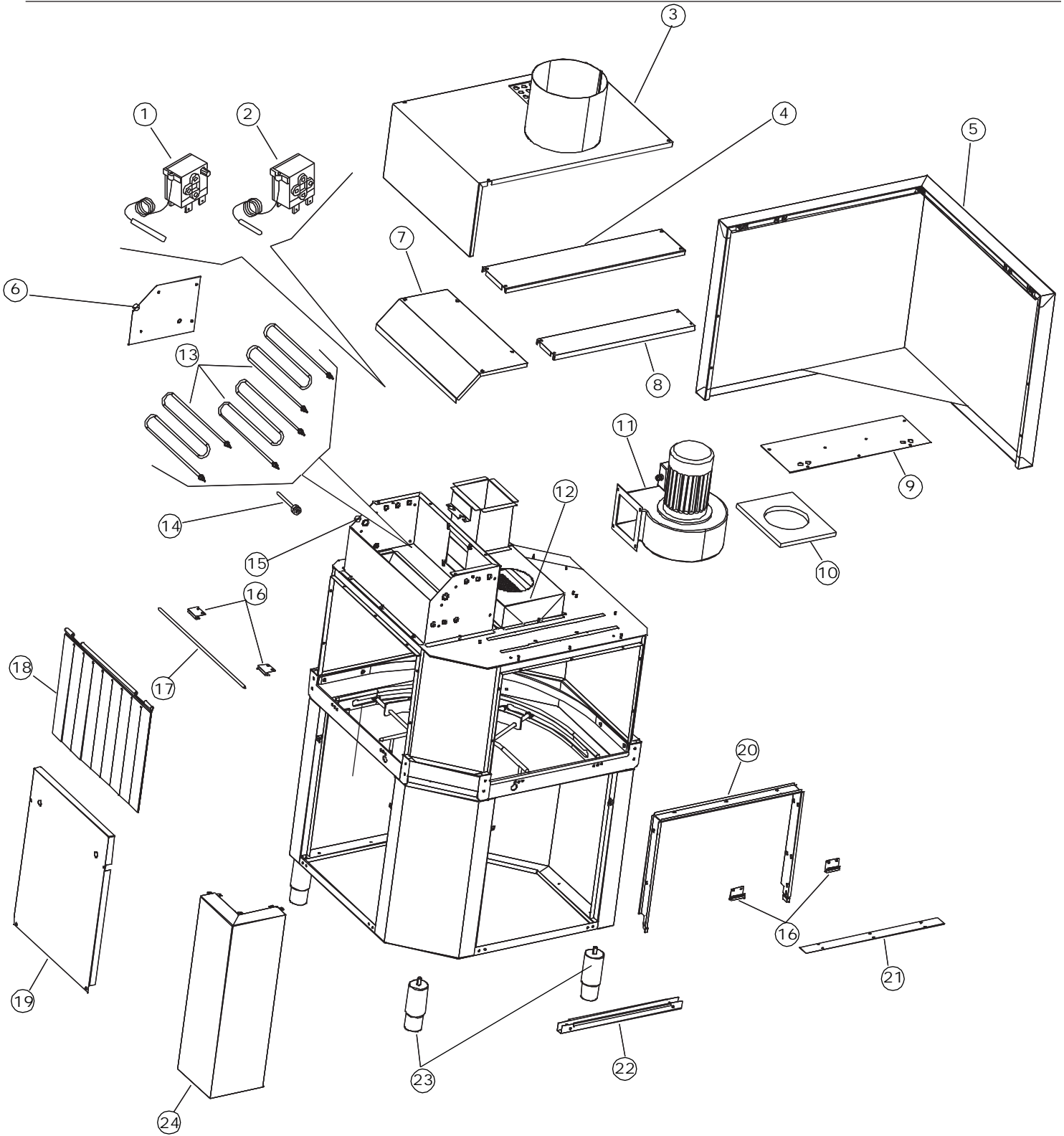


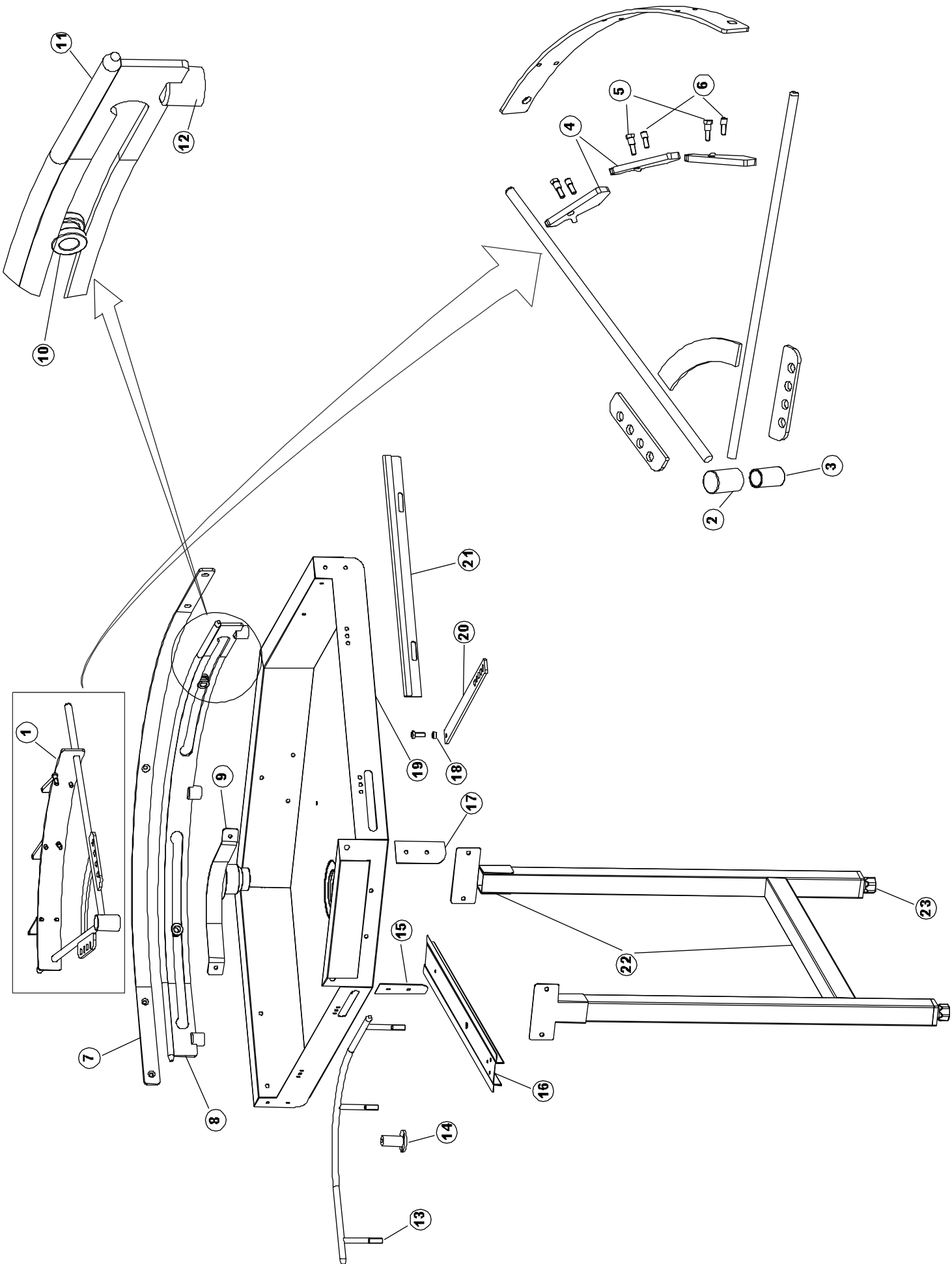


Seite	Position	Code	Alter Code	Beschreibung		
1	1	75050		PLATTE, OB. AUSS. FÜR KORBTR.PG MASCHINENFERTIG		
1	2	75035		PANEL OBEREN AUßEN		
1	3	75271		KIT TÜRFEDER GOLD80/RIVER150		
1	4	75225		BOX STÜTZFEDERN TÜR		
1	5	75053		SEITENPANEEL		
1	6	75654		FRONTPANEEL		
1	7	75039		CORNER VERKLEIDUNG RECHTS VORNE		
1	8	75040		PANEL HINTEN RECHTS WINKEL		
1	9	75082		KOMPLETTE TÜR		
1	10	926014	CWM8	MAGNET 8x16x40 + CUST.xDEM201		
1	11	75244		RUECKWAND		
1	12	75041		RUECKWAND		
1	13	75035		PANEL OBEREN AUßEN		
1	14	75043		NICHT IN DER PREIS LISTE		
1	15	75053		SEITENPANEEL		
1	16	75038		RUECKWAND		
1	17	73100		FUESS		
1	18	75226		FEDER-HAKEN		
2	1	75586		BEFESTIGUNGSWINKEL FUER VORHANG - FERTIGTEIL		
2	2	75121		STAB, STÜTZE FÜR VORHANG		
2	3	75120		VORHANG, EINTRITT/AUSTRITT		
2	4	75124		STAB, STÜTZE FÜR MITTL.VORHANG		
2	5	75123		ZWISCHENVORHANG		
2	6	927088	CWM7	MAGNETE PER MICROINTERRUTTORE		
2	7	75095		HEBEL FÜR SPARREGLER/AUTOTIMER KORBTR.		
2	8	75869		CARRELLO TRAINO COMPLETO		
2	9	75073		GRIFF, KORBTRANSPORTM.VERBIND.		
2	10	75870		TELAIO CARRELLO TRAINO PG FINITO		
2	11	486169	REB486169	SCHRAUBE, INOX 4MAX10/4 TBCR-SP		
2	12	75075		KUFEN FÜR KORBTR.		
2	13	75071		ABLAUFVERSCHLUSS		
2	14	75077		BUCHSE, ABLAUFVERSCHLUSS		
2	15	75076		PUFFER, HALTEVORRICHTUNG FÜR KORBTRANSPORTAUT.		
2	16	75310		SCHRAUBE		
2	17	75024		KOMPLETTE FUEHRUNGSSCHIENE FUER KORB-TRANSPORT		
2	18	75058		ROLLE FÜR KORBTR.		
2	19	K75649		KIT		
2	20	75235		ANTRIEBSWELLE KOMPL.		
2	21	K75141		ABSCHLEPPEN OBERE BUCHSE		
2	22	75168		DICHTUNG, FLANSCH, ANTRIEBSWELLE		
2	23	K75057		BUCHSE UNTEREN TRAKTION		
2	24	80871		TUERKONTAKTSCHALTER		
2	25	75427		TANKFILTER		
2	26	75412		TANKFILTER		
2	28	472061		UNTERLEGSCHIEBE, FÜR KORBFÜHRUNG KL.3		
2	29	42092	C.42092	FÜHRUNG, ABSAUG.FILTER U70		
2	30	75661		FILTER		
2	31	75864		ÜBERLAUF AUS KUNSTSTOFF		
2	32	143005	SPG10	SCHLAUCH TP 5X11 (CASER/15/NL C4N)		
2	33	926049	DEP45	DRUCKSCHALTER 761999 180-70		
2	34	984005	REB984005	GRUPPO CAMPANA PRESSOST.35/40		
2	35	CGR4131NT		O-RING 4131 SCHWARZE SCHRAUBE SH.70		

2	36	75142		BUCHSE, UNTEN KORBTR.		
2	37	75217		MOTORHALTERUNG		
2	38	927246	DEM11NT	MICROINTERRUPTORE MS30+CALOTTA VFC03		
2	39	CMT13		DRUCKFEDER D 20 L 100 DRAHT 2		
2	40	75218		TRAGBUEGEL		
2	41	60354		JUSTIERSCHRAUBE FÜR KOPPLUNG ALFA		
2	42	927102	DPR15	RIDUTTORE MVF-49A 1/60 160/220		
2	43	927105	DPM1205	MOTORE 180W MEC71 B5 6-8POLI 400V 270		
2	55	75871		ABLAUFGARNITUR		
2	56	75873		DICHTUNG		
2	57	75872		KUNSTSTOFFMUTTER		
3	1	75182		PANNELLO QUADRO ELETTRICO COMPLETO		
3	2	73350		KONTAKT-GEBER 230-50/60HZ		
3	3	73351		KONTAKT-GEBER 230-50/60HZ		
3	4	927038	DEP2F	PORTAFUSIBILE TRIPOLARE GK1-DF		
3	5	DEI35N		AUT. SCHALTER		
3	6	DEI37N		AUT. SCHALTER		
3	7	77044		VENTILATORE QUADRO 80X25 (230V-50/60HZ)		
3	8	927057		TERMOSTATO 3 CONTATTI 90/110°C TYPE LS1		
3	9	H.228048		* SICHERUNGSTRAGER-VERSCHLUSS		
3	10	228004		SICHERUNG, 5X20 4A FAST		
3	11	H.228047		*SICHERUNGSTRAGER		
3	12	215032-1		KARTE		
3	13	228004		SICHERUNG, 5X20 4A FAST		
3	14	228011		SICHERUNG 5X20 TA2		
3	15	228012		SICHERUNG		
3	17	929115	DER1108	RELE 16A 230V 62.82		
3	18	75983		KLEMMLEISTE 4P 600V		
3	19	231016		TEMPERATURSONDE		
3	20	80934		FLACHKABEL		
3	21	227083		TASTENFELD		
3	22	417119		SCHRAUBENMUTTER, M3 KUNST. WEISS		
3	23	419036		ABSTANDSSTÜCK, M3		
3	24	75951		POLIESTERE NIAGARA 2150-52-54-56 TRAINO		
3	25	75654		FRONTPANEEL		
3	30	DEI40N		AUT. SCHALTER		
4	1	144010	REB144010	RÜCKSCHLAGVORR.(EB		
4	2	75131		BEF.WINKEL		
4	3	75115		OB. NACHSPÜLARM, KOMPL.		
4	4	75133		SPRITZDÜSE, NACHSPÜLEN, INOX		
4	5	75401		VERBINDUNGSST., NACHSPÜLARM KORBTR.		
4	6	77904		TUERE		
4	7	143010	SPG61	ROHR, DRUCKSCHALTER TP 12X19.5		
4	8	H.882974-001		KUNSTSTOFFKUPPLUNG		
4	9	75125		UNT. ARM, NACHSPÜLEN KOMPL.		
4	10	75129		BEFESTIGUNGSWINKEL, UNT. FÜR NACHSPÜLARM PG.F		
4	11	927013	SSR37	RACCORDO OT.3/8X12 SALDATO CROMATO		
4	12	929163	DZR2622	RACCORDO IN OTTONE 3/8M CURVO METANO		
4	13	929172		ELETTROVALV.3/4 DOPPIA 220V(341930)P16LT		
4	14	108006C		SCHLUACHHALTER		
4	15	75625		KESSEL		
4	16	929163	DZR2622	RACCORDO IN OTTONE 3/8M CURVO METANO		
4	17	75998		MANOMETER FÜR REDUZIERST.(0-2,5 BAR)		
4	18	927150	UAA6	RIDUTTORE PRESSIONE 1/2"		
4	19	927015	DZR263	RACCORDO IN OTTONE 3/8 PORTAGOMMA D12		

4	20	75283		BÜGEL, HALTER FÜR DRUCKMINDERER PG.F		
4	21	75245		BOILERISOLIERUNG GOLD 80		
4	22	69870		HEIZUNGSSCHUTZ DES WARMWASSERBEREITERS		
4	23	80398C	C.80398C	WIDERSTAND, B. 9500W 230V RIVER 82/83		
4	24	230020C	REB230020C	KIT, WIDERSTAND REB230020 (8KW)		
4	25	926053	DWT100	PFROPFEN/FLANSCH BLIND 170880543		
4	30	75977		KIT		
5	1	75155		VERBINDUNGSST., AUSS. SPÜL. KORBTR.		
5	2	437050	REB437050	DICHTUNG, KNIESTÜCK SCHLAUCHTÜLLE MOD 22		
5	3	75154		MUFFE, SPÜL.VERSORGUNG FÜR KORBTRANSPORTM.		
5	4	75645		VERBINDUNGSARM		
5	5	75616		SPUELARM		
5	6	75648		VERBINDUNGSARM		
5	7	75165		ZUFLUSSROHR FÜR SPÜLEN / KORBTRANSP.		
5	8	80187	C.80187	MUFFE, ZUFUHR PUMPE RIVER 82/83		
5	9	75175		ELEKTROPUMPE 1,1 KW 230/400-240/415 50 422512725		
5	10	926056	DZG461	KNIESTÜCK, GUMMI, ABSAUG.PUMPE 120/140		
5	11	42028		ANSAUGSTUTZEN		
5	12	929164	DZG60	GOMITO IN GOMMA P2703 SAIAG		
5	21	CGR4131NT		O-RING 4131 SCHWARZE SCHRAUBE SH.70		
6	1	75175		ELEKTROPUMPE 1,1 KW 230/400-240/415 50 422512725		
6	2	335003	REB335003	GEBL. 1295/2277		
6	3	80880		FLANSCH FUER MOTOPOMPE 4225/2		
6	4	141002	REB141002	DICHTUNG, MECH., ROTIER. D 12		
6	5	456023		O-Ring FIR 1225-41-95		
6	6	80881		LAUFRAD ELEKTROPUMPE (TYP 422512725)		





Seite	Position	Code	Alter Code	Beschreibung		
1	1	927106	DRT25	TERMOSTATO 200°C LS1/LIMITE DI SIC.		
1	2	929107	DRT13B	TERMOSTATO BOILER		
1	3	77213		PANNELLO SUP.ASCIUG.ANGOLO COMPLETO		
1	4	77211		PANNELLO GRANDE ASCIUG.ANGOLO PG FINITO		
1	5	77215		PANNELLO POST.ASCIUG.ANGOLO COMPLETO		
1	6	75375		TAPPO LATERALE RESI.ASCIUG/600MM LASER		
1	7	75376		TAPPO RESISTENZE ASCIUG/600MM PG.F		
1	8	77208		PANNELLO PICCOLO ASCIUG.ANGOLO PG FINITO		
1	9	77205		TAPPO MICROGIUNT.ASCIUG.ANGOLO LASERATO		
1	10	75385		GUARNIZIONE (ELASTOLEN X105) 15MM		
1	11	75382		INOX-ABSAUGANLAGE VB52 2P IP55 V230/400		
1	12	75384		SCATOLA ASPIRAZIONE ASCIUG.600MM COMPLET		
1	13	927132	DRE2	ELEMENTO SINGOLO RES.2KW PER ASCIUG.TR.		
1	14	929038	DZP22	PORTASONDA TERMOSTATO 55		
1	15	75344		SCATOLA RESIST.ASCIUG/600MM COMPLETO		
1	16	75119		SQ. SUPPORTO TENDINA TRAINO PG FINITA		
1	17	75121		STAB, STÜTZE FÜR VORHANG		
1	18	75120		VORHANG, EINTRITT/AUSTRITT		
1	19	77221		PANNELLO LAT.ASCIUG.ANGOLO PG FINITO		
1	20	77201		CORNICE ASCIUGATURA ANGOLO PG.F		
1	21	77212		RINFORZO COLLEG ASCIUG.ANGOLO LASERATO		
1	22	77233		COLLEGAMENTO INF.ASCIUG.ANGOLO PG FINITO		
1	23	73100		FUESS		
1	24	77214		PANNELLO ANT.ASCIUG.ANGOLO COMPLETO		
1	25	80350		KONTAKT, 230-50/60HZ 3RT1016-1AP01		
1	26	927038	DEP2F	PORTAFUSIBILE TRIPOLARE GK1-DF		
1	27	DEI36		AUTOMATIKSCHALTER 3X25A 1/1,6A 3RV1011-1AA10		
2	1	800950		GRUPPO MOVIMENTO CURVA MECCAN.		
2	2	800027		NICHT IN DER PREIS LISTE		
2	3	800028		BUCHSE FUER MOTORIS. BOGEN		
2	4	800024		NASELLO SCORRIMENTO CESTI		
2	5	800025		PERNO NASELLO SCORRIMENTO		
2	6	800026		BATTUTA NASELLO SCORRIMENTO CESTI		
2	7	800910		NICHT IN DER PREIS LISTE		
2	8	800916		NICHT IN DER PREIS LISTE		
2	9	800915		NICHT IN DER PREIS LISTE		
2	10	800035		RAEDCHEN		
2	11	800918		GUIDA INFERIORE CURVA MECCAN.		
2	12	800032		NICHT IN DER PREIS LISTE		
2	13	800917		NICHT IN DER PREIS LISTE		
2	14	800029		PERNO X MOVIMENTO CURVA MECCAN.		
2	15	800904		NICHT IN DER PREIS LISTE		
2	16	800940		NICHT IN DER PREIS LISTE		
2	17	800903		NICHT IN DER PREIS LISTE		
2	18	800022		BOCCOLA COLLEGAMENTO CURVA MECCAN.		
2	19	800902		NICHT IN DER PREIS LISTE		
2	20	800018		NICHT IN DER PREIS LISTE		
2	21	800045		FACCIATINA CURVA MECCAN.		
2	22	800911		NICHT IN DER PREIS LISTE		