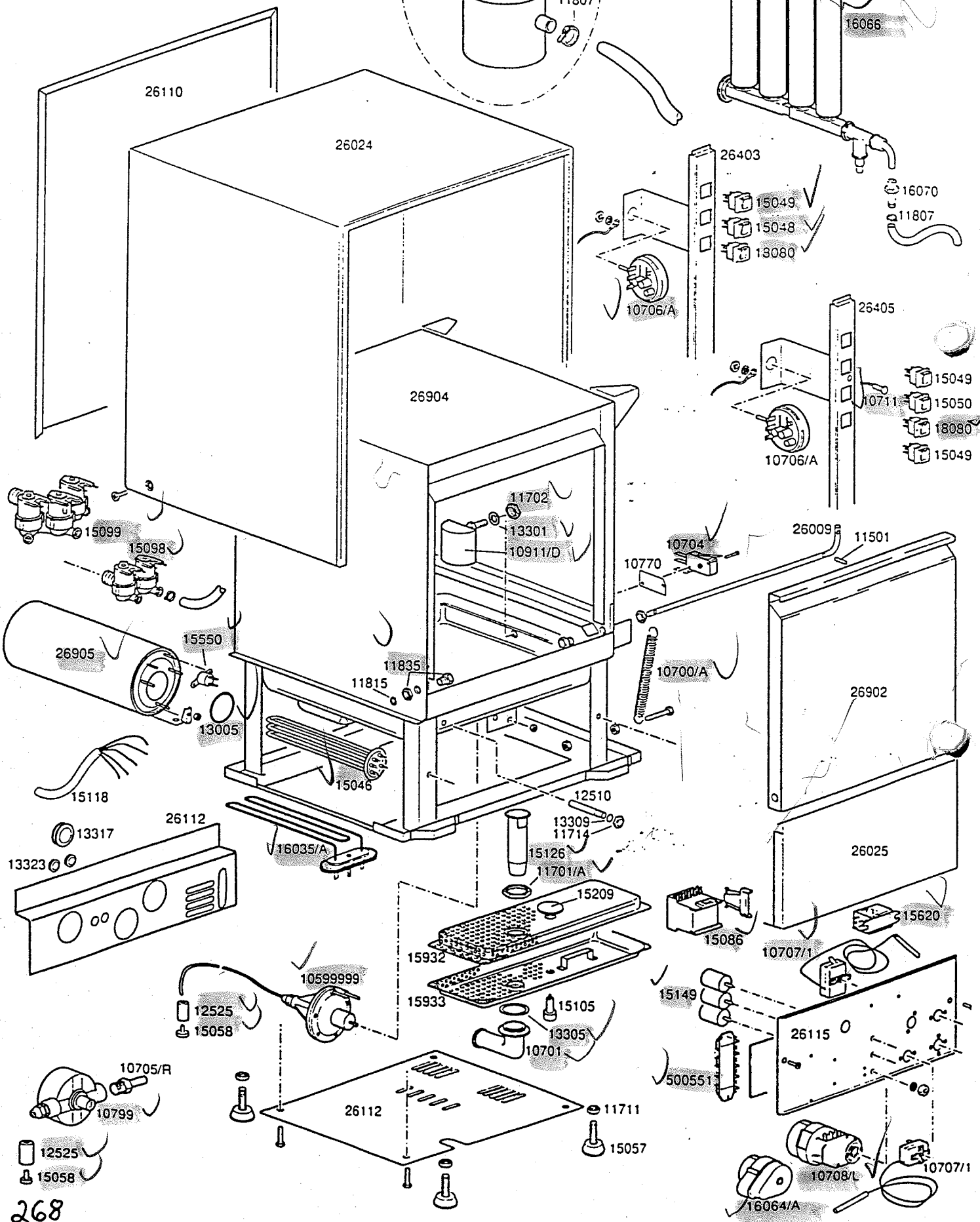
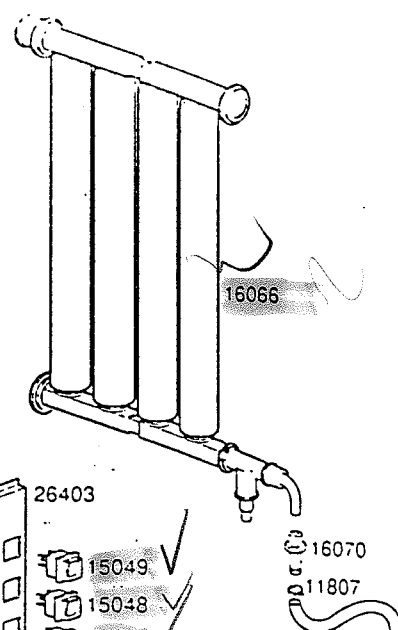
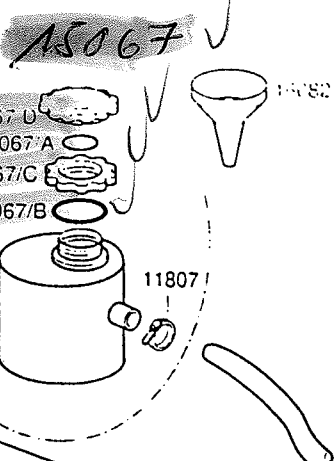
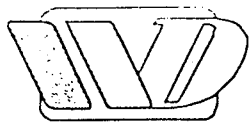
	TAVOLA	REV
	GA	00
GASTRO 450		



## LAVASTOVIGLIE GASTRO 450

TAVOLA  
GA

CODICE	DESCRIZIONE	CODICE	DESCRIZIONE
10701	Gomito scarico	10707/1	Termostato 0-90° TR2 senza albero
10704	Micro sicurezza porta	10708/L	Timer 120" aggancio rapido
10711	Spia piccola di segnalazione tempo dep.	10911/D	Assieme gabbia d'aria
10770	Isolante per microswitch	11701/A	Dado esagonale 36x5
10799	Dosatore brillantante 3 vie	16035/A	Resistenza vasca 1850W
11501	Grano M5x20 El inox	16064/A	Timer rigenerazione 3 camme
11702	Dado M8 inox	16067/A	Guarnizione OR per tappo boccia sale
11711	Dado M10 zincato	16067/B	Guarnizione boccia sale
11714	Dado portasonda termostato	16067/C	Ghiera boccia sale
11807	Fascette inox 12-22	16067/D	Tappo boccia sale
11815	Seeger per albero d.8 inox		
11835	Boccola in ottone M11x1 con dado		
12510	Portasonda termostato		
12525	Contropeso per filtrino aspirazione brill.		
13005	Guarnizione OR 151 per resistenza		
13301	Guarnizione amianto d.14x8x1,5		
13305	Guarnizione gomito scarico		
13309	Guarnizione per portasonda termostato		
13317	Passacavo d.40 in gomma		
13323	Passacavo in gomma d.13		
15046	Resistenza boiler 3000W		
15048	Interruttore bipolare 16A		
15049	Pulsante ciclo 16A bipolare luminoso		
15050	Deviatore bipolare 16A		
15057	Piedino M10x35 d.50 nero		
15058	Filtrino aspirazione brillantante		
15086	Termostato 230Vac 50-60Hz 4C		
15098	Elettrovalvola doppia		
15099	Elettrovalvola tripla		
15105	Bloccafiltro inox completo		
15118	Cavo alimentazione 5x2,5x2500		
15126	Troppopieno		
15149	Filtro antidisturbo F3		
15209	Ghiera fissaggio filtro		
15550	Termostato di sicurezza a contatto		
15620	Relè bipolare 16A 230Vac in dev.		
15932	Filtro inox rettangolare		
15933	Controfiltro inox		
16066	Decalcificatore 4 elementi		
16067	Contenitore sale		
16070	Valvola non ritorno		
16082	Imbuto		
18080	Deviatore combinato con spia		
26009	Asta porta		
26024	Camicia		
26025	Pannello sottoporta		
26110	Pannello posteriore		
26112	Protezione posteriore		
26115	Pannello portacomponenti		
26403	Pannello comandi 3 fori		
26405	Pannello comandi 4 fori		
26902	Porta completa		
26904	Carrozzeria completa		
26905	Boiler completo		
500551	Morsettiera 6 poli FV112		
10599999	Dosatore brillantante		
10700/A	Molla a trazione		
10705/R	Raccordo per tubo d.8		
10706/A	Pressostato 55-30		



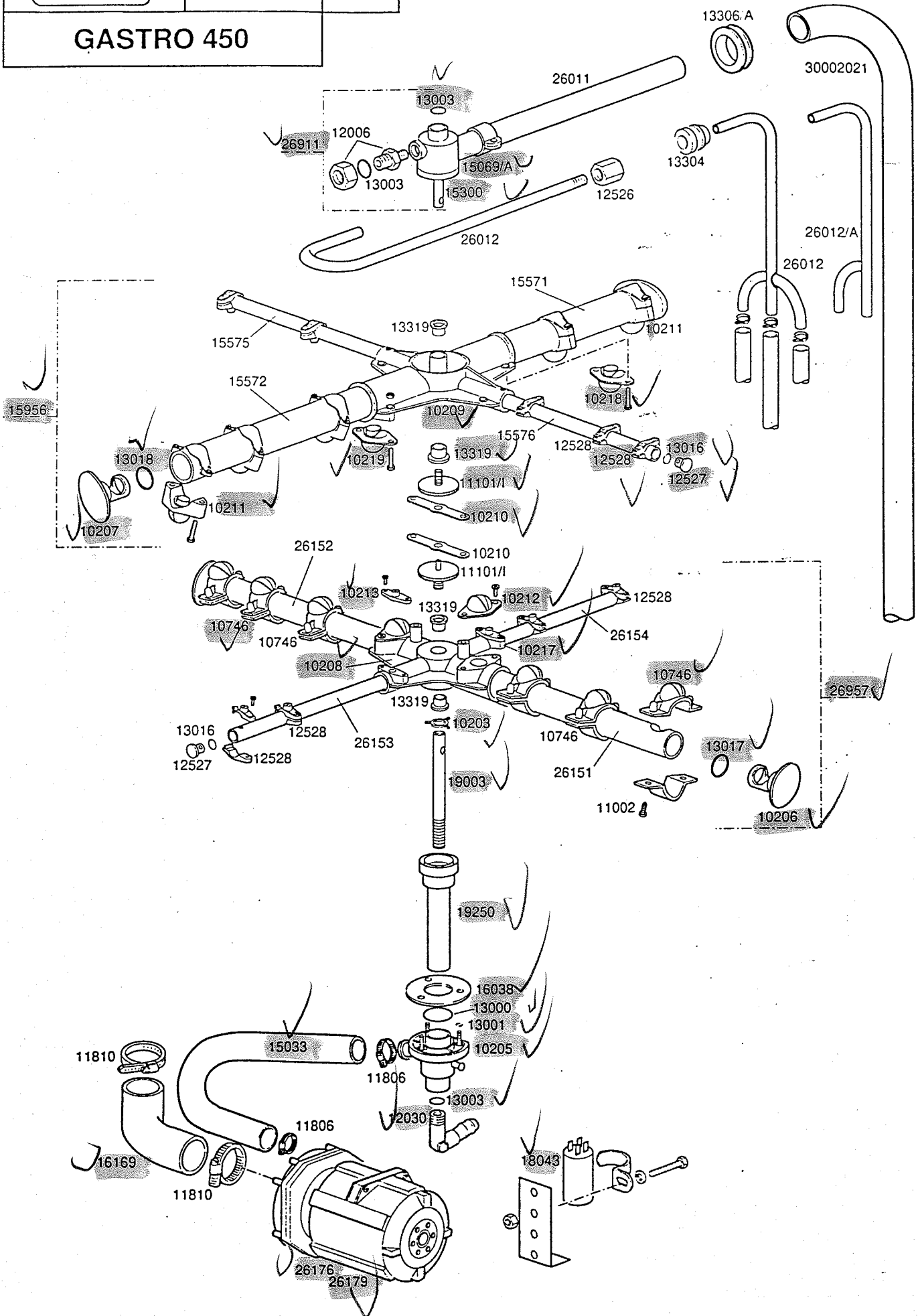
TAVOLA

REV

GAA

00

GASTRO 450



## LAVASTOVIGLIE GASTRO 450

TAVOLA  
GAA

CODICE	DESCRIZIONE	CODICE	DESCRIZIONE
10203	Guida tubo		
10205	Stampato torretta inferiore lavaggio		
10206	Tappo plastica d.18		
10207	Tappo plastica d.28		
10208	Girante 4 vie piccola		
10209	Girante 4 vie grande		
10210	Piastrina blocca ghiera girante		
10211	Ugello d.28 rialzato completo		
10212	Ugello piano d.18 aperto		
10213	Ugello piano d.10 aperto		
10217	Ugello piano d.10 chiuso		
10218	Ugello piano d.28 aperto		
10219	Ugello piano d.28 chiuso		
10746	Ugello con spacco orizzontale		
11002	Vite spax M4x12 TCB inox		
11806	Fascette inox 25-40		
11807	Fascette inox 12-22		
11810	Fascette inox 40-60		
12006	Raccordo tubo risciacquo d.10		
12030	Raccordo a gomito 3/8M d.12		
12526	Manicotto inox esagono 12x14 M10x1		
12527	Tappo plastica d.10 gruppo risciacquo		
12528	Ugello risciacquo completo		
13000	Guarnizione OR 3125 EP		
13001	Guarnizione OR 104 EP		
13003	Guarnizione OR 112 EP		
13016	Guarnizione OR 103		
13017	Guarnizione OR 2050		
13018	Guarnizione OR 2087 tappo d.28		
13304	Guarnizione passatubo		
13319	Rondella scorrimento PTFE+CB H11		
15033	Tubo d.30 mandata lavaggio inferiore		
15300	Asse risciacquo d.10x51		
15571	Tubo lavaggio dx		
15572	Tubo lavaggio sx		
15575	Tubo risciacquo dx		
15576	Tubo risciacquo sx		
15956	Gruppo lavaggio-risciacquo d.28		
16038	Disco inox d.60		
16169	Tubo EPDM aspirazione		
18043	Condensatore 10 Microfarad		
19003	Asse inox rettificato 10x1x190		
19250	Assieme bicchiere con manicotto		
26011	Tubo d.28 innesto distributore superiore		
26012	Rampa risciacquo completa		
26151	Tubo lavaggio dx		
26152	Tubo lavaggio sx		
26153	Tubo risciacquo dx		
26154	Tubo risciacquo sx		
26176	Pompa 0,6HP		
26179	Pompa 0,6HP con foro dosatore brill.		
26911	Gruppo distributore superiore		
26957	Gruppo lavaggio-risciacquo		
30002021	Tubo EPDM mandata lavaggio superiore		
11101/I	Vite fissaggio gruppo lavaggio-risciacquo		
13306/A	Guarnizione rampa lavaggio superiore		
15069/A	Distributore lavaggio risciacquo superiore		
26012/A	Derivazione 3 vie inox completo		