



Vorbereitung
Aufschnittmaschinen

Artikel-Nr. 411012 (OG30E)

Explosionszeichnung / Ersatzteilliste

AFFETTASALUMI A GRAVITÀ
GRAVITY FEED SLICERS / TRANCHEURS A CHARCUTERIE
PAR GRAVITÀ / SCHWERKRAFTAUFSCHNITTMASCHINEN

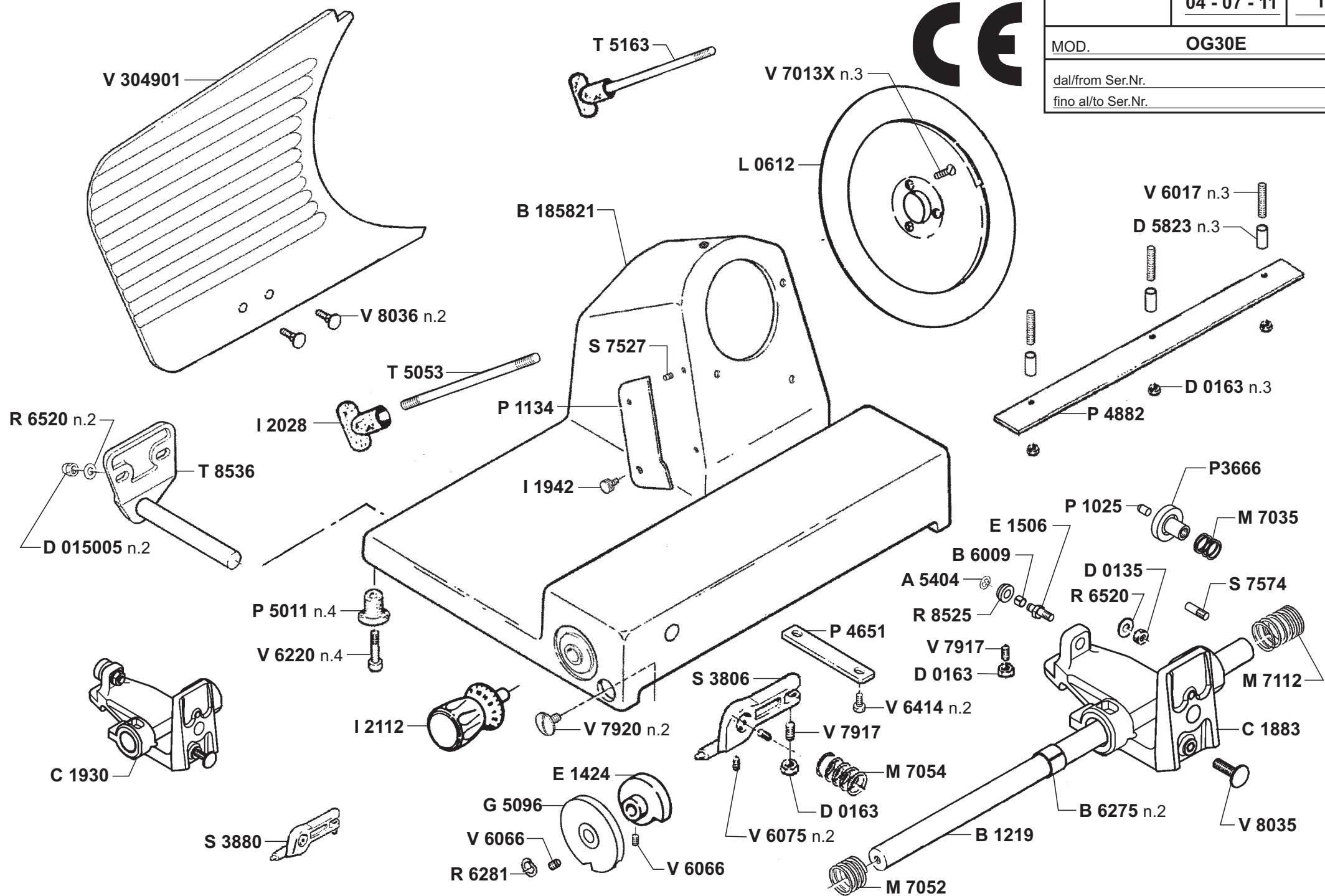


OG30E

MOD. **OG30E**

dal/from Ser.Nr. _____

fino al/to Ser.Nr. _____





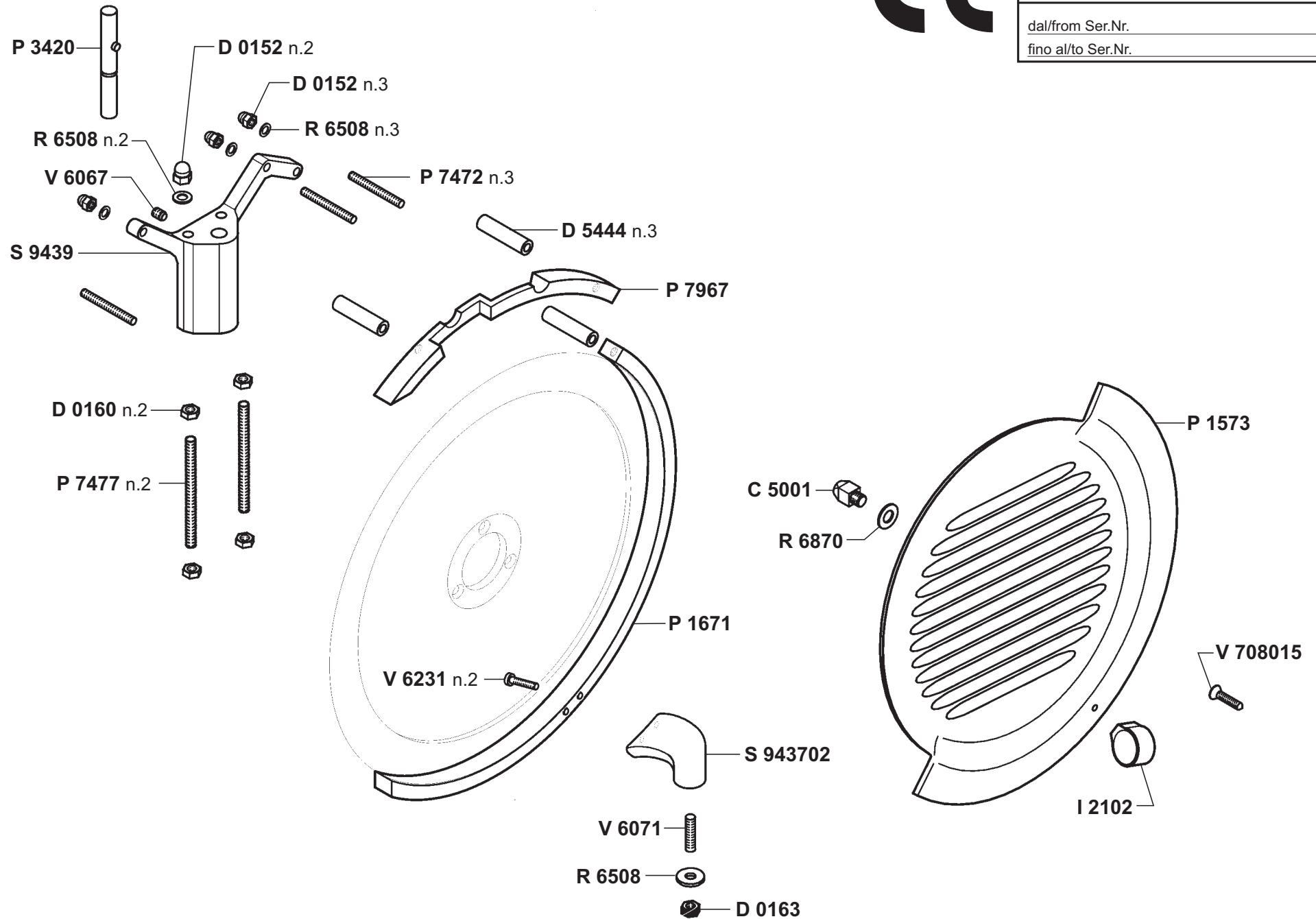
22 - 09 - 11

2

MOD. **OG30E - OG30E AUTO**

dal/from Ser.Nr. _____

fino al/to Ser.Nr. _____

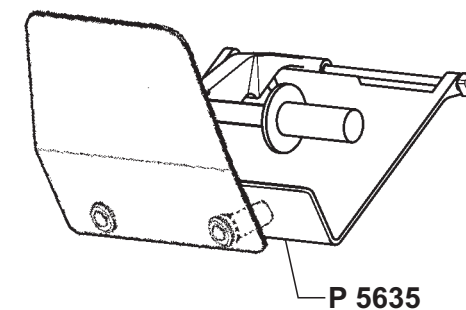
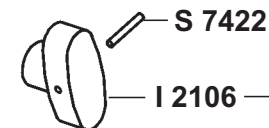
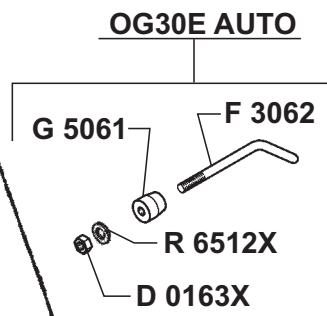
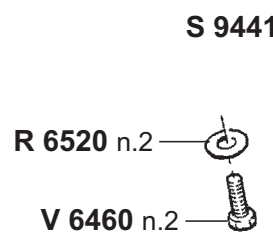
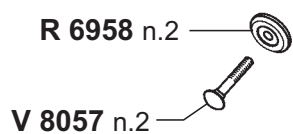
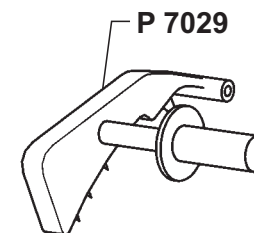
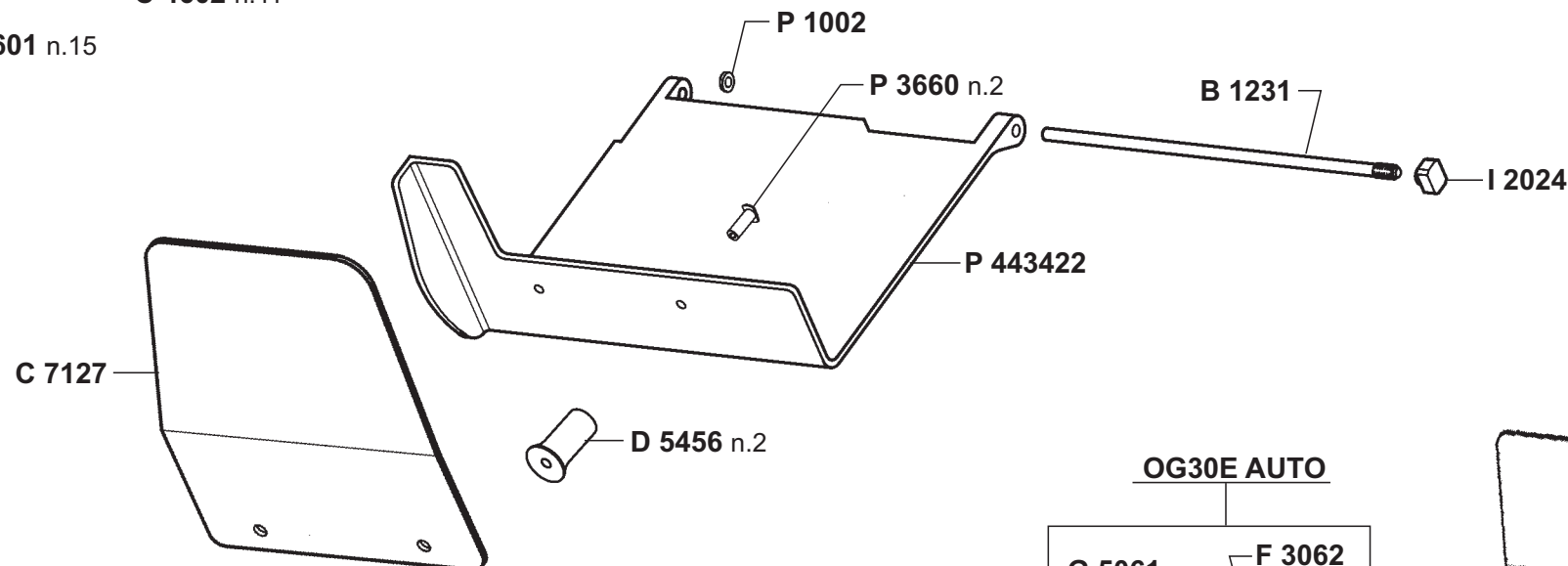
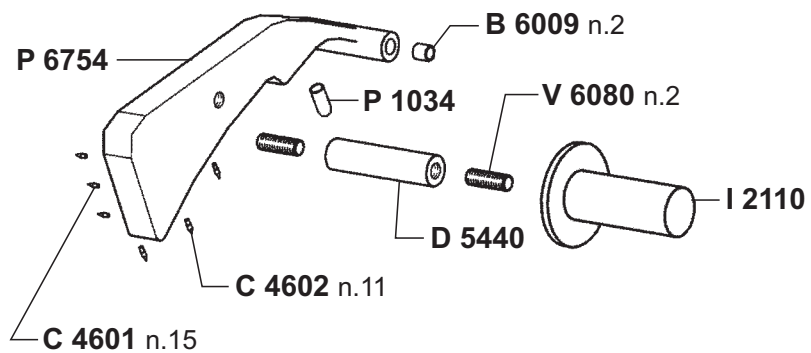




MOD. **OG30E - OG30E AUTO**

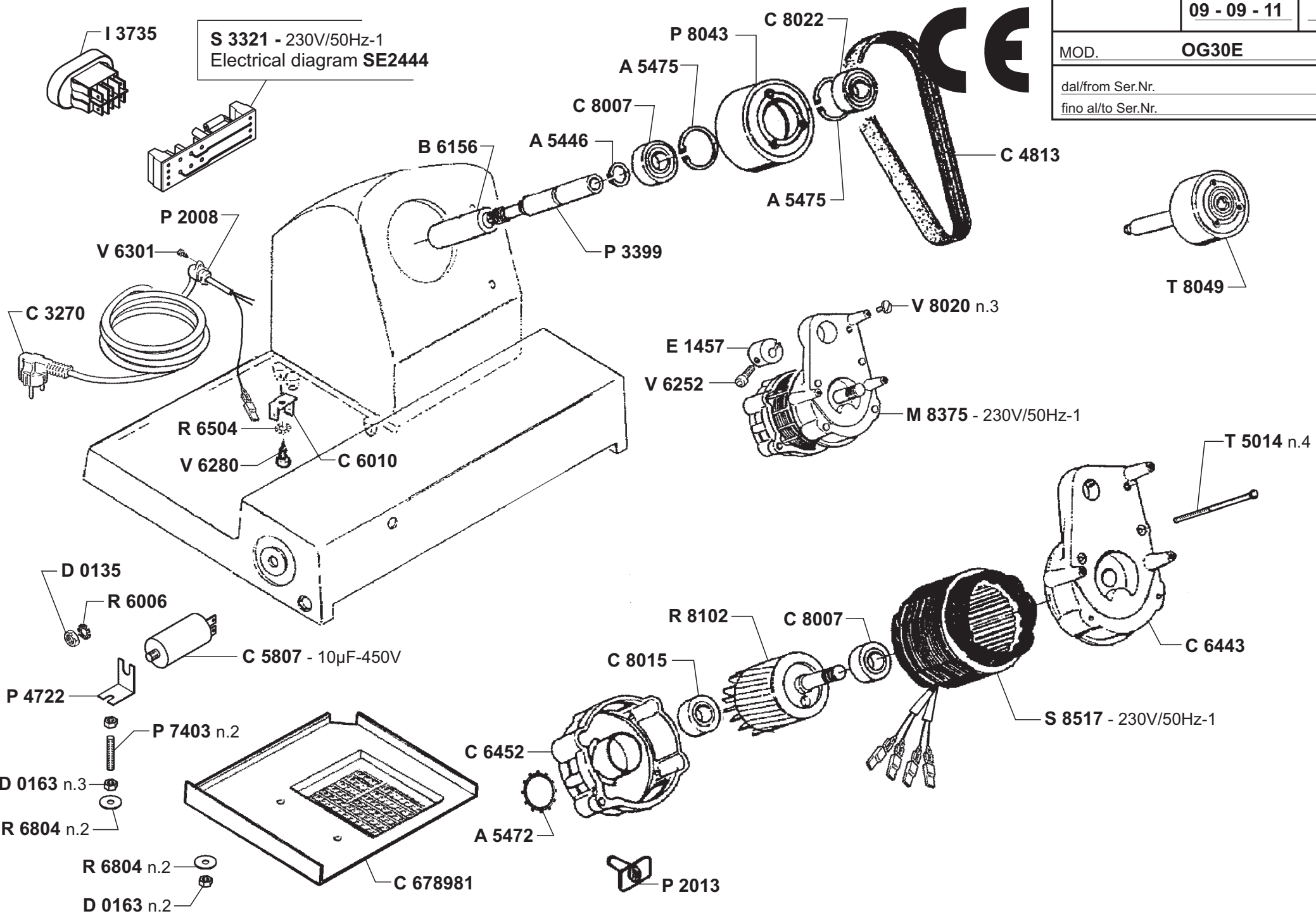
dal/from Ser.Nr. _____

fino al/to Ser.Nr. _____



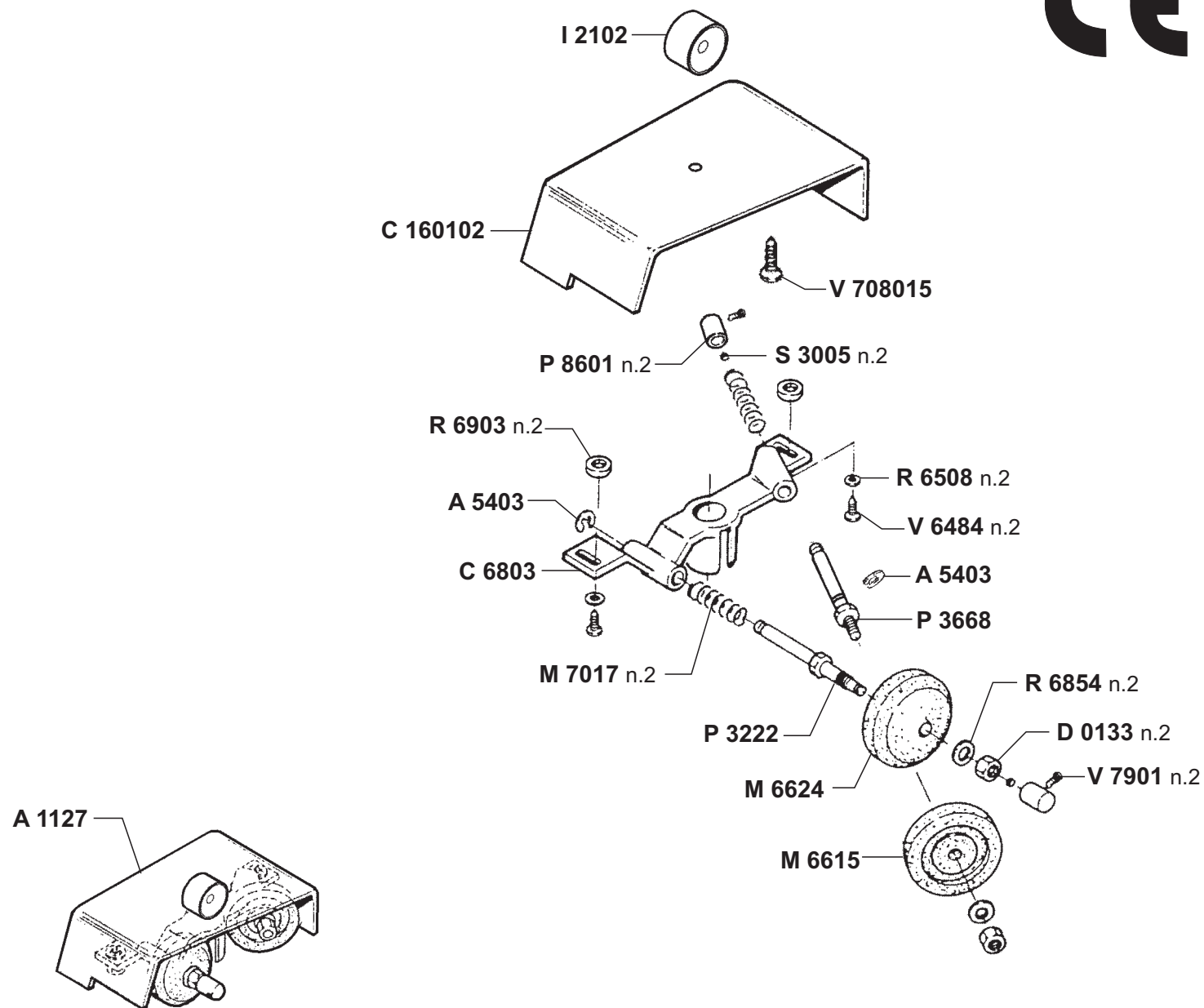


S 3321 - 230V/50Hz-1
Electrical diagram **SE2444**





AFFILATOIO



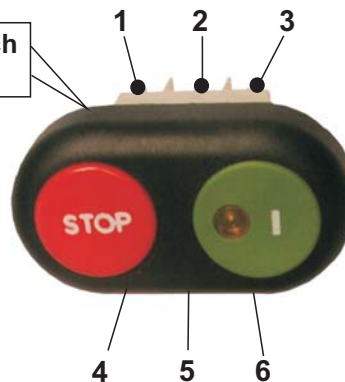
N.Disegno **CB 2444**MOD. **OG22E-25E-30E - OV25E**

dal/from Ser.Nr.

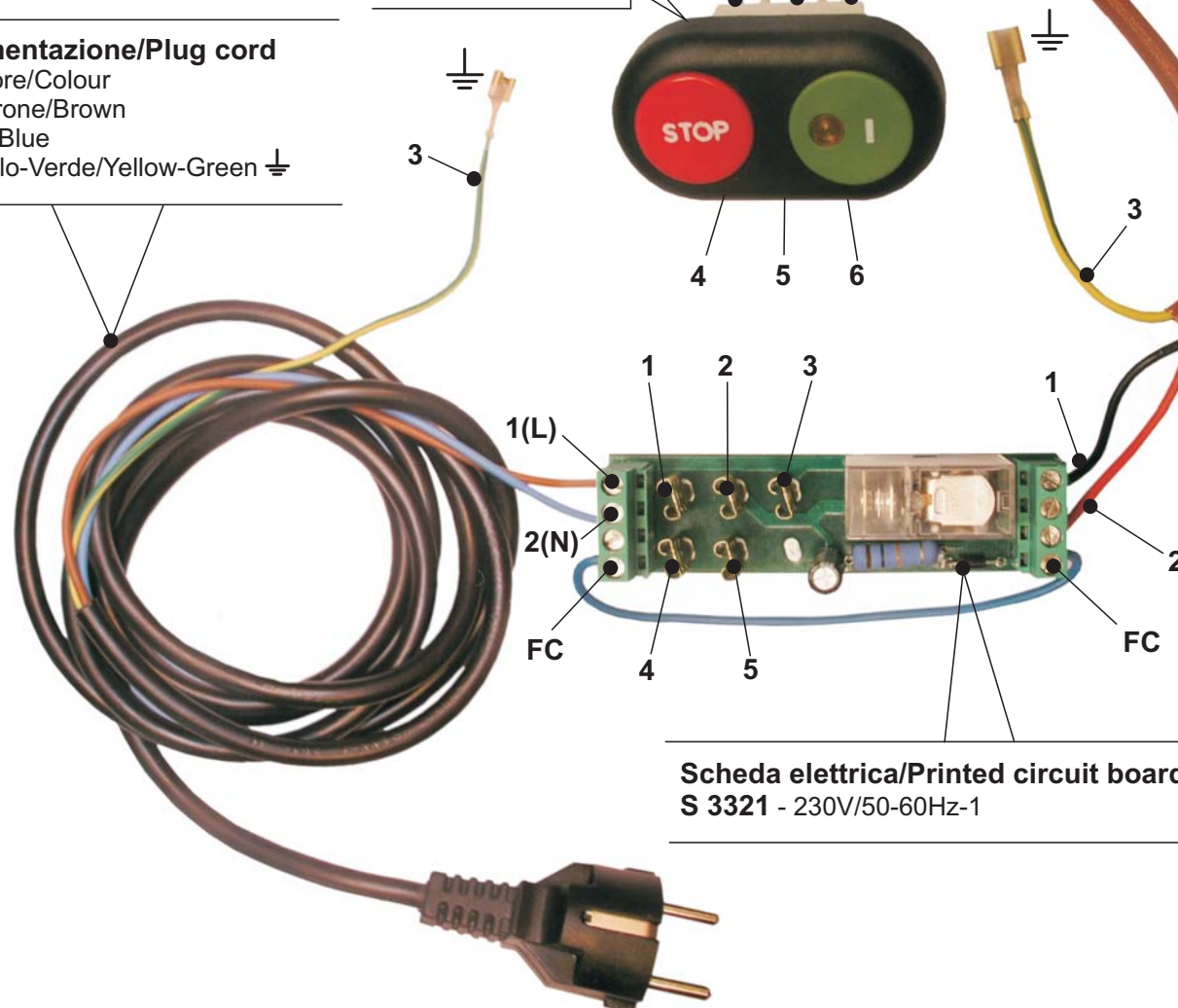
fino al/to Ser.Nr.

Motore/Motor - 230V/50-60Hz-1

Nr.	Colore/Colour
1	Nero/Black (Motore/Motor)
2	Rosso/Red (Motore/Motor)
3	Giallo-Verde/Yellow-Green (Motore/Motor)
4	Grigio/Grey (Condensatore/Capacitor)
5	Blu/Blue (Condensatore/Capacitor)

**Interruttore/Switch
I 3735****Cavo Alimentazione/Plug cord**

Nr.	Colore/Colour
1(L)	Marrone/Brown
2(N)	Blu/Blue
3	Giallo-Verde/Yellow-Green \perp

**Scheda elettrica/Printed circuit board
S 3321 - 230V/50-60Hz-1**

Condensatore/Capacitor
 5 μ F 450V - OG22E-OV25E
 8 μ F 450V - OG25E
 10 μ F 450V - OG30E

