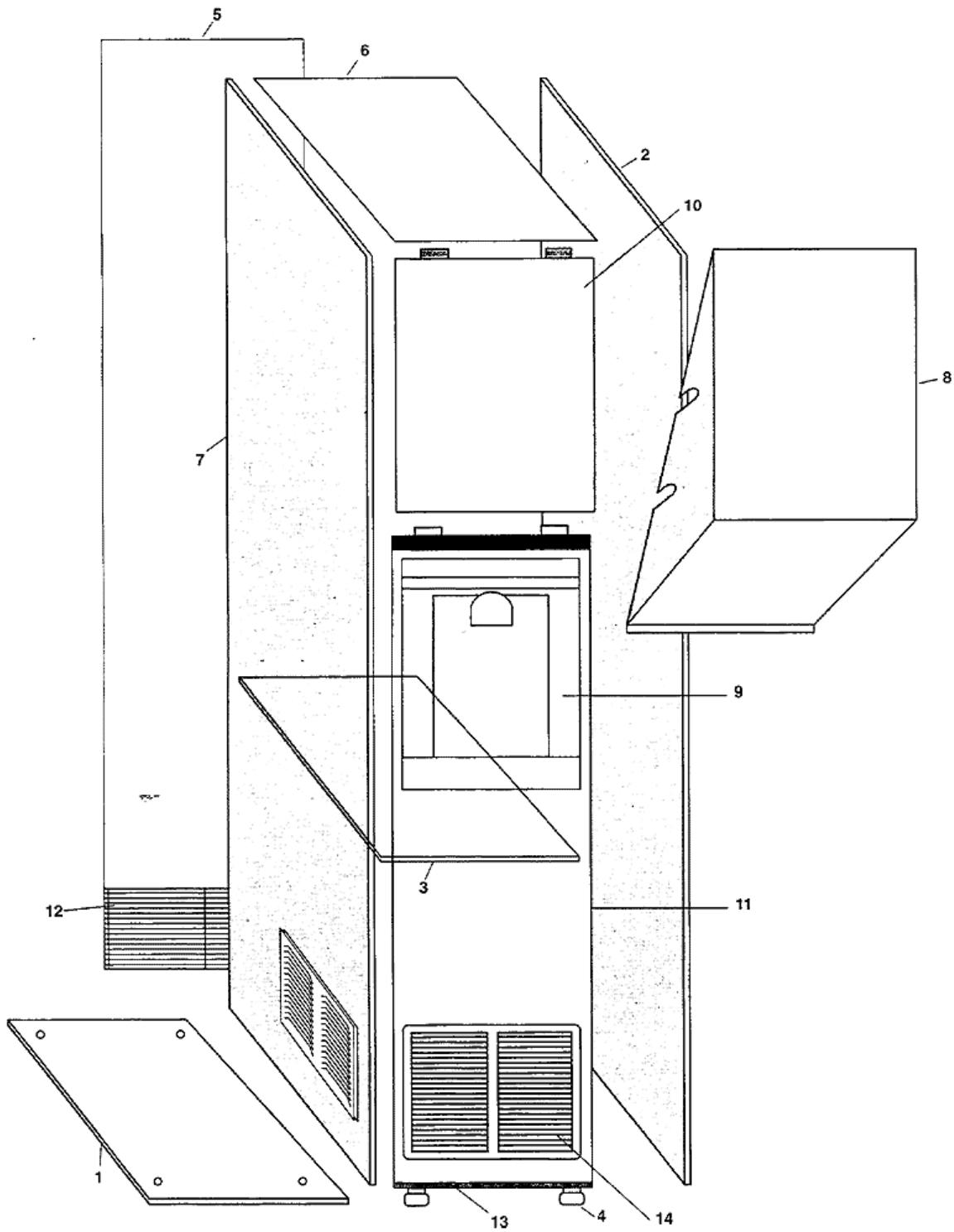
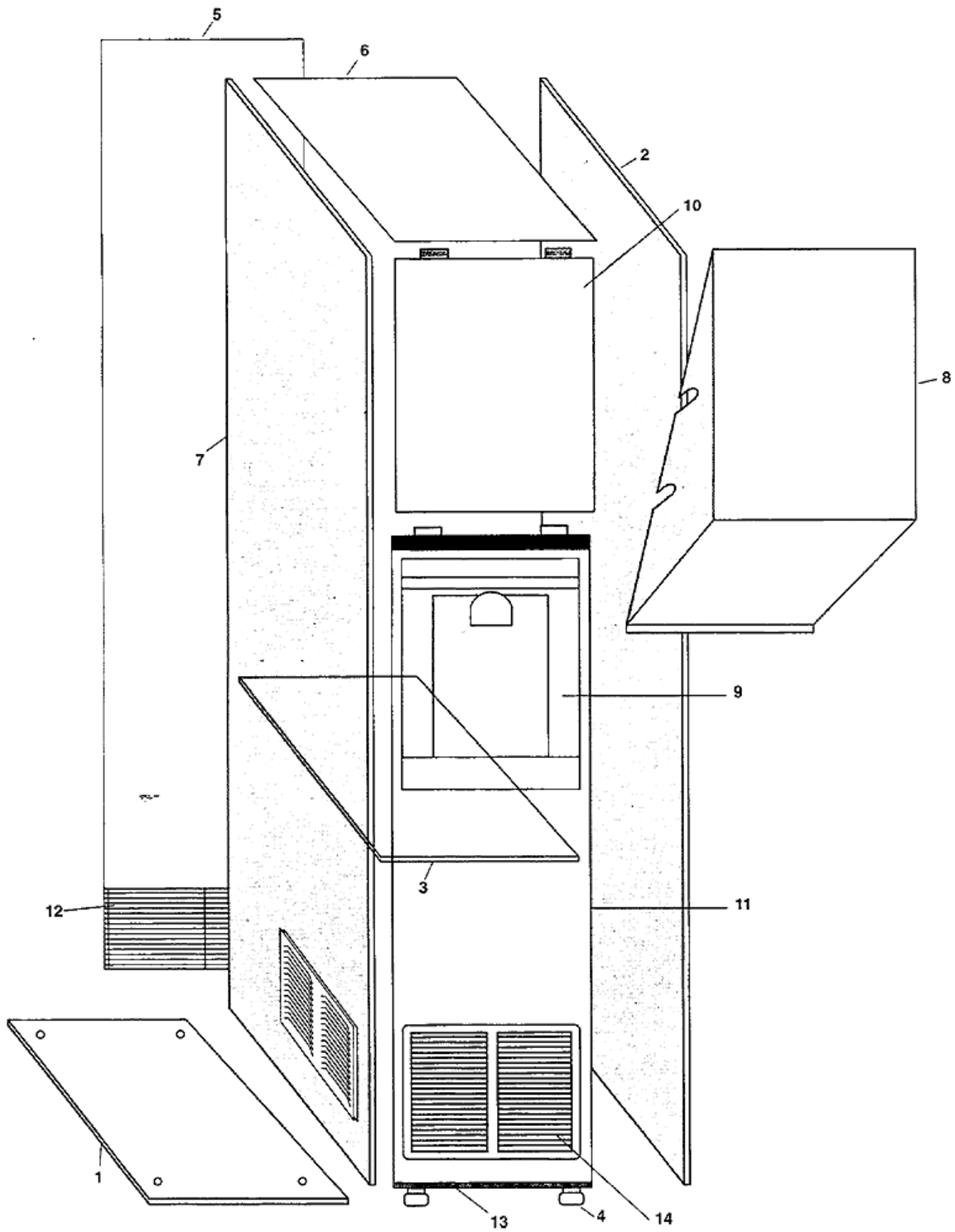


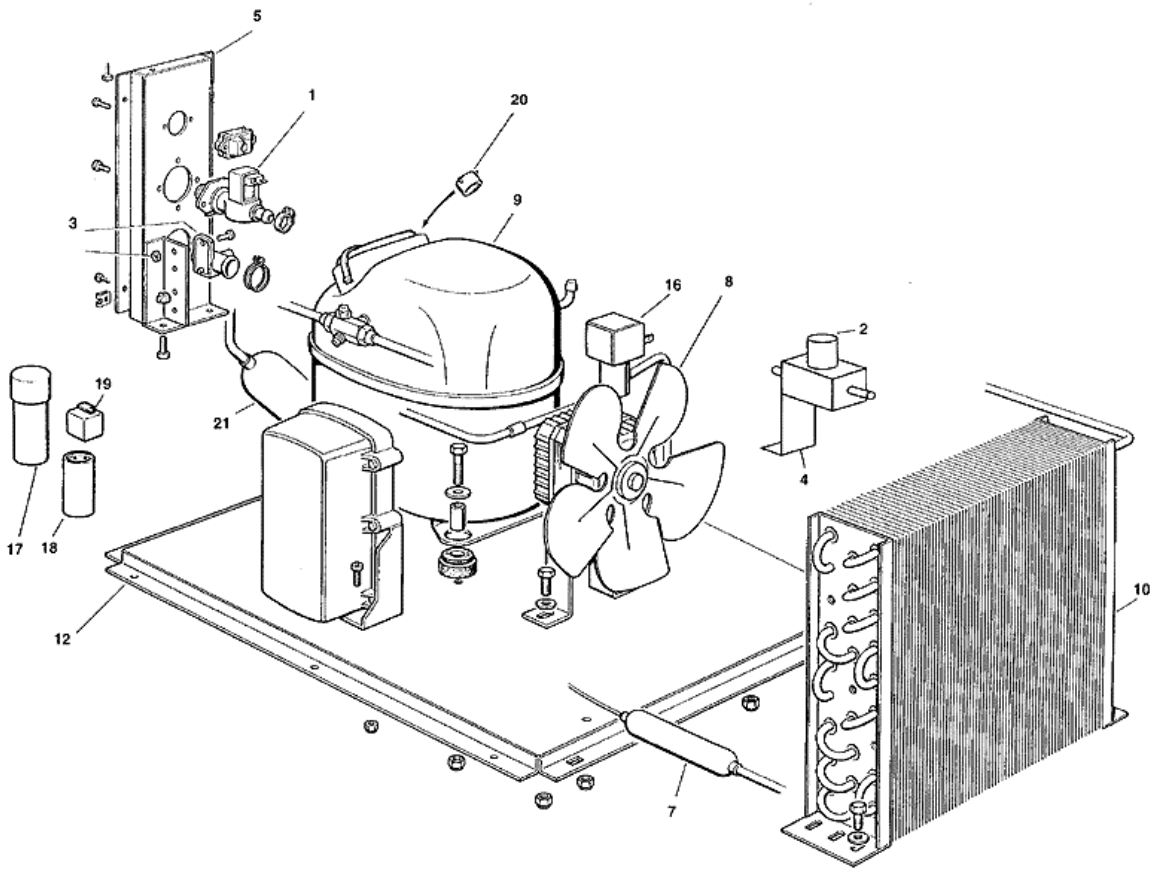
- 1 - MASCHINE GEHÄUSE - bis S.N. 3355
- 2 - MASCHINE GEHÄUSE - vom S.N. 3356
- 3 - WASSERKREISLAUF LUFTGEKÜHLT
- 4 - WASSERKREISLAUF WASSERGEKÜHLT
- 5 - WASSERKREISLAUF
- 6 - PLATINE, FÜHLEREINHEIT UND TREIBWERIT



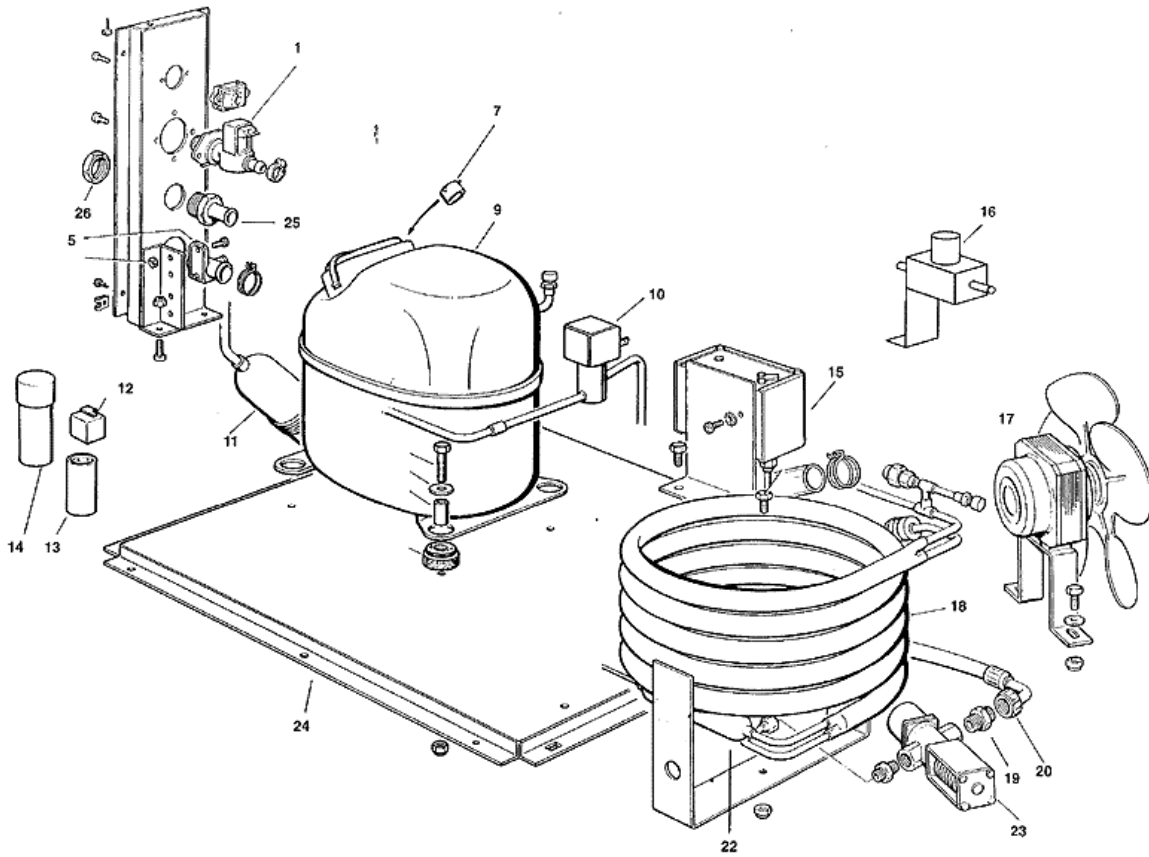
POSITION	CODE	BEZEICHNUNG
0000	CM 19262585	SCOTSMAN-FRONTETIKETT
0001	CM 25115004	CHASSIS RAHMEN
0002	CM 25330718	RECHTE WAND
0002	CM 25330720	RECHTE WAND EDELSTHAL
0003	CM 25547087	VODERWAND
0004	CM 81502119	FUSS
0005	CM 25547083	RÜCKWAND
0005	CM 25547084	RÜCKWAND-EDELSTAHL
0006	CM 25161070	ABDECKHAUBE
0006	CM 25161071	ABDECKHAUBE
0007	CM 25330719	LINKE WAND
0007	CM 25330721	LINKE WAND EDELSTHAL
0008	CM 81401571	RUTSCHPLATTE
0009	CM 81409176	DISPENSER FRAME KIT
0010	CM 81401524	VODERWAND
0010	CM 81401559	FRONTWAND EDELSTAHL
0011	CM 25547079	UNTERE WAND
0011	CM 25547080	UNTERE WAND-EDELSTAHL
0012	CM 25380710	RÜCKGITTER
0013	CM 25620306	PROFIL
0014	CM 25610087	LUFTEINLASS
0014	CM 25610088	LUFTEINLASS-EDELSTAHL



POSITION	CODE	BEZEICHNUNG
0000	CM 19262585	SCOTSMAN-FRONTETIKETT
0001	CM 25115004	CHASSIS RAHMEN
0002	CM 25330718	RECHTE WAND
0002	CM 25330720	RECHTE WAND EDELSTHAL
0003	CM 25547087	VODERWAND
0004	CM 81502119	FUSS
0005	CM 25547083	RÜCKWAND
0005	CM 25547084	RÜCKWAND-EDELSTAHL
0006	CM 25161070	ABDECKHAUBE
0006	CM 25161071	ABDECKHAUBE
0007	CM 25330719	LINKE WAND
0007	CM 25330721	LINKE WAND EDELSTHAL
0008	CM 81401571	RUTSCHPLATTE
0009	CM 19262586	ETIKETT
0009	CM 81409161	GLASSHAELTER-RAHMEN
0010	CM 81401524	VODERWAND
0010	CM 81401559	FRONTWAND EDELSTAHL
0011	CM 25547079	UNTERE WAND
0011	CM 25547080	UNTERE WAND-EDELSTAHL
0012	CM 25380710	RÜCKGITTER
0013	CM 25620336	PROFIL
0014	CM 25610087	LUFTEINLASS
0014	CM 25610088	LUFTEINLASS-EDELSTAHL

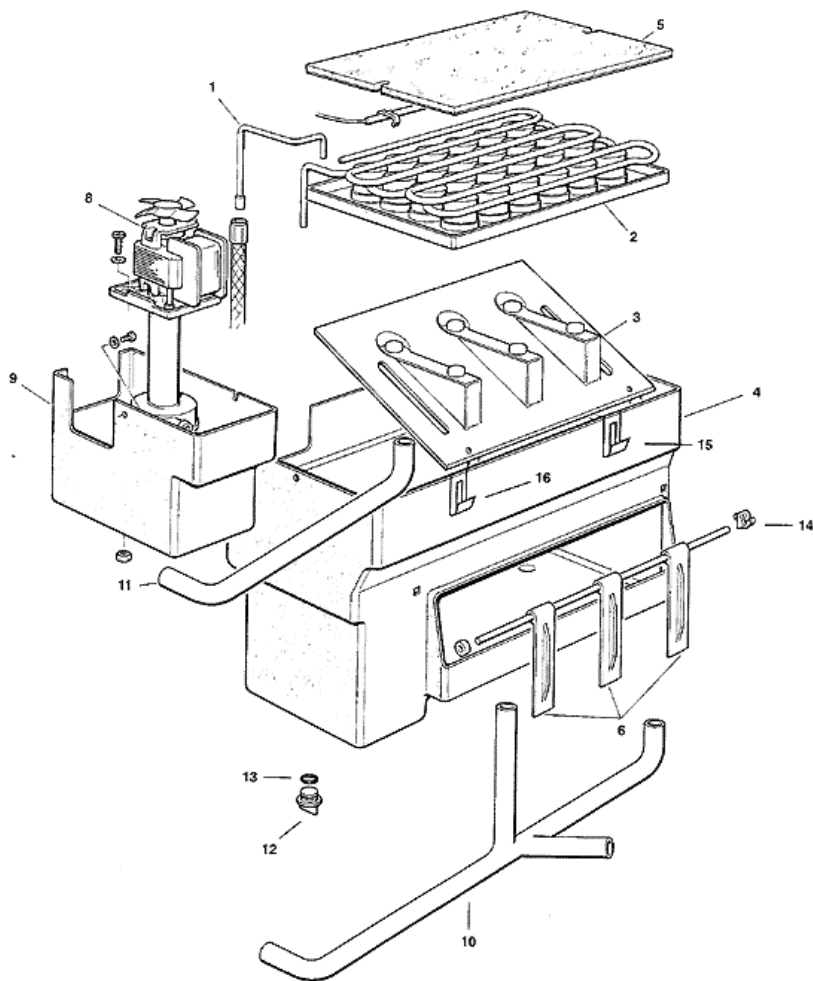


POSITION	CODE	BEZEICHNUNG
0000	CM 19550372	PRESSOSTAT
0001	650105 50	WASSEREINLAUFVENTIL - 230/50-60 - LUFTERGEKÜHLT
0002	620460 00	WASSERABFLUSSVENTIL
0003	CM 25690806	SPEICHERABFLUSS
0004	CM 25726499	ABFLUSSVENTIL-HALTER
0005	CM 81418352	METALLPLATTE
0007	630003 04	TROCKNER
0008	CM 18562498	LÜFTERMOTOR - 230/50-60
0008	CM 18740024	FLÜGEL
0009	670101 00	KOMPRESSOR - 230/50/1 - TECUMSEH CAE 4448 Y
0009	670101 02	KOMPRESSOR - 230/60
0010	CM 19180090	KONDENSATOR-LUFTGEKÜHLT
0012	CM 25115005	CHASSIS RAHMENGEHÄUSE
0016	CM 19863033	HEISSGASVENTIL - 230/50-60
0018	620167 01	STARTKONDENSATOR 64-77 MFD/330V
0019	620057 42	RELAIS - 230/50 - TECUMSEH CAE 4448 Y
0019	620057 49	RELAIS - 230/60
0020	620058 71	SCHUTZGERAET - 230/50 - TECUMSEH CAE 4448 Y
0020	620058 80	SCHUTZGERÄT 230/60
0021	CM 81401537	SAMMLER UND SAUGLEITUNGEN

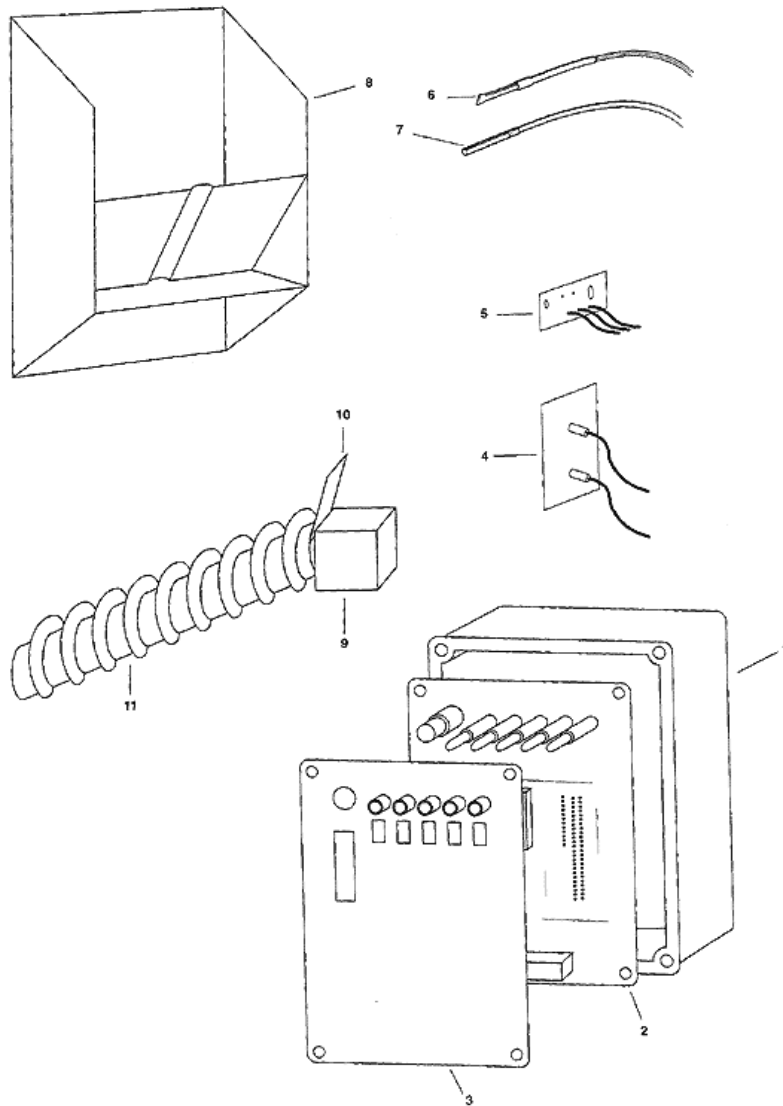


POSITION	CODE	BEZEICHNUNG
0001	650105 50	WASSEREINLAUFVENTIL - 230/50-60 - LUFTERGEKÜHLT
0005	CM 25690806	SPEICHERABFLUSS
0007	620058 71	SCHUTZGERAET - 230/50 - TECUMSEH CAE 4448 Y
0007	620058 80	SCHUTZGERÄT 230/60
0009	670101 00	KOMPRESSOR - 230/50/1 - TECUMSEH CAE 4448 Y
0009	670101 02	KOMPRESSOR - 230/60
0010	CM 19863033	HEISSGASVENTIL - 230/50-60
0011	CM 81401537	SAMMLER UND SAUGLEITUNGEN
0012	620057 42	RELAIS - 230/50 - TECUMSEH CAE 4448 Y
0012	620057 49	RELAIS - 230/60
0013	620167 01	STARTKONDENSATOR 64-77 MFD/330V
0015	CM 19550620	SICHERHEITSPRESSOSTAT
0016	620460 00	WASSERABFLUSSVENTIL
0017	CM 18562501	ELEKTRISCHER LÜFTERMOTOR - 230/50-60
0018	CM 81407542	KONDENSATOR
0019	CM 25631013	WASSERVENTIL
0020	CM 25791299	WASSERSCHLAUCH
0022	630003 04	TROCKNER
0023	620111 00	WASSERREGLERVENTIL
0024	CM 25115005	CHASSIS RAHMENGEHÄUSE
0025	CM 25631027	SPEICHERABFLUSS
0026	CM 25250105	MUTTER

5 - WASSERKREISLAUF



POSITION	CODE	BEZEICHNUNG
0001	CM 81401528	WASSEREINLAUF
0002	784297 09	VERDAMPFER
0003	793129 01	SPRUHSYSTEM EINHEIT
0004	CM 25135163	EISBEHÄLTER
0005	CM 25161075	VERDAMPFER-DECKEL
0006	784250 02R	JALOUSIE
0008	620433 02	WASSER PUMPE - 230/50
0008	620433 05	WASSER PUMPEN - 230/60/1
0009	CM 25135165	PUMPENBEHÄLTER
0011	CM 81401529	WASSERABFLUSSSCHLÄUCHE
0012	CM 25730503	ABFLUSSPROPFEN
0013	CM 41020448	DICHTUNG
0015	660388 01	JALOUSIE LINKEHALTERUNG
0016	660388 00	JALOUSIE RECHTEHALTERUNG



POSITION	CODE	BEZEICHNUNG
0002	CM 33580064	PLATINE - 230/50-60
0003	660547 01	SCHALTSCHRANK DECKEL
0004	CM 33580091	OPTISCHER FÜHLER - >S.N. 1208
0004	CM 33580092	OPTISCHER FÜHLER - >S.N. 1208
0005	CM 33580084	LED PLATINE
0006	620404 06	EISNIVEAUFUEHLEREINHEIT
0006	732017 05	FÜEHLERHALTER
0007	CM 33580066	VERDAMPFERTEMPERATUR FÜHLER
0008	CM 81401557	BEHÄLTER
0009	CM 81401520	MOTOR - 230/50-60
0010	CM 81401522	GELENK
0011	CM 25131000	SCHNECKE