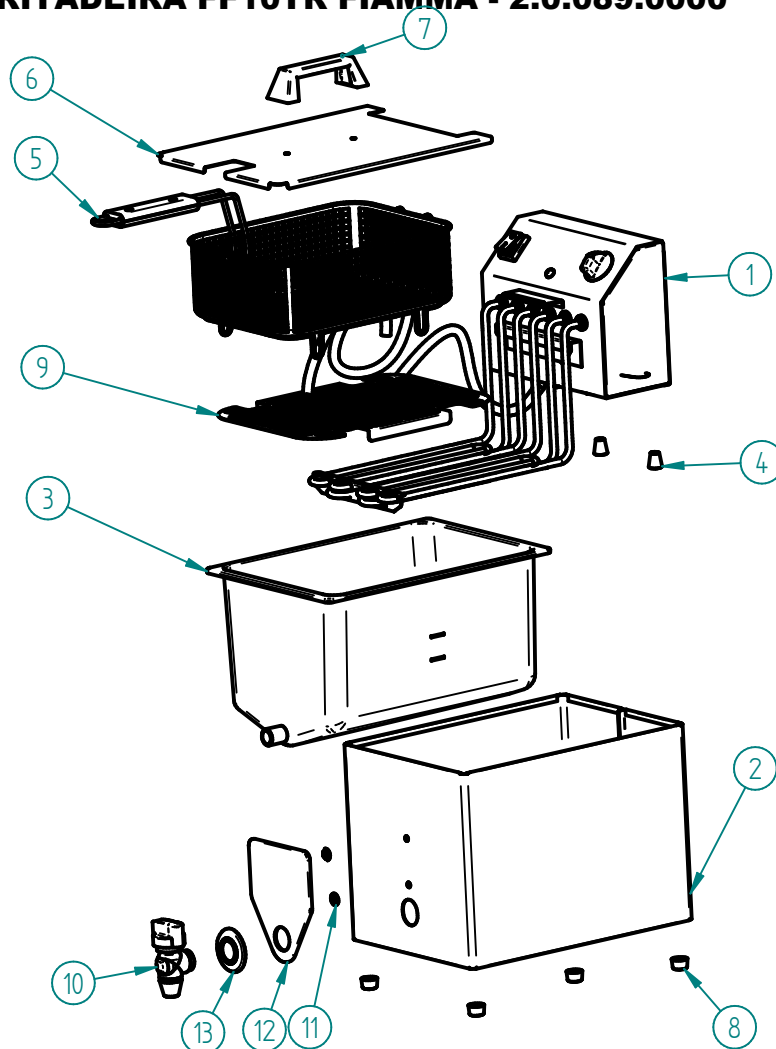


**FRITADEIRA FF10TR****FRITADEIRA FF10TR FIAMMA - 2.0.089.0000****POTÊNCIA ..... 5100 W**  
*POWER***TENSÃO DE ALIMENTAÇÃO ..... 400-3N V(~)-50Hz**  
*POWER SUPPLY***TERMOSTATO REGULÁVEL ..... 90-180 °C**  
*ADJUSTABLE THERMOSTAT***PRODUTIVIDADE ..... 15 kg/h**  
*PRODUCTIVITY***PESO LIQUIDO ..... 9 kg**  
*NET WEIGHT***PESO BRUTO ..... 10 kg**  
*GROSS WEIGHT***DIMENSÕES (LxPxH) ..... 252x520x390 mm**  
*DIMENSIONS (LxPxH)***DIMENSÕES DA EMBALAGEM (LxPxH) ..... 300x540x420 mm**  
*PACKAGE DIMENSIONS***DIMENSÕES DO CESTO (LxPxH) ..... 219x285x100 mm**  
*BASKET DIMENSIONS***CAPACIDADE DE ÓLEO ..... 7 L**  
*OIL CAPACITY*

## FRITADEIRA FF10TR

## FRITADEIRA FF10TR FIAMMA - 2.0.089.0000

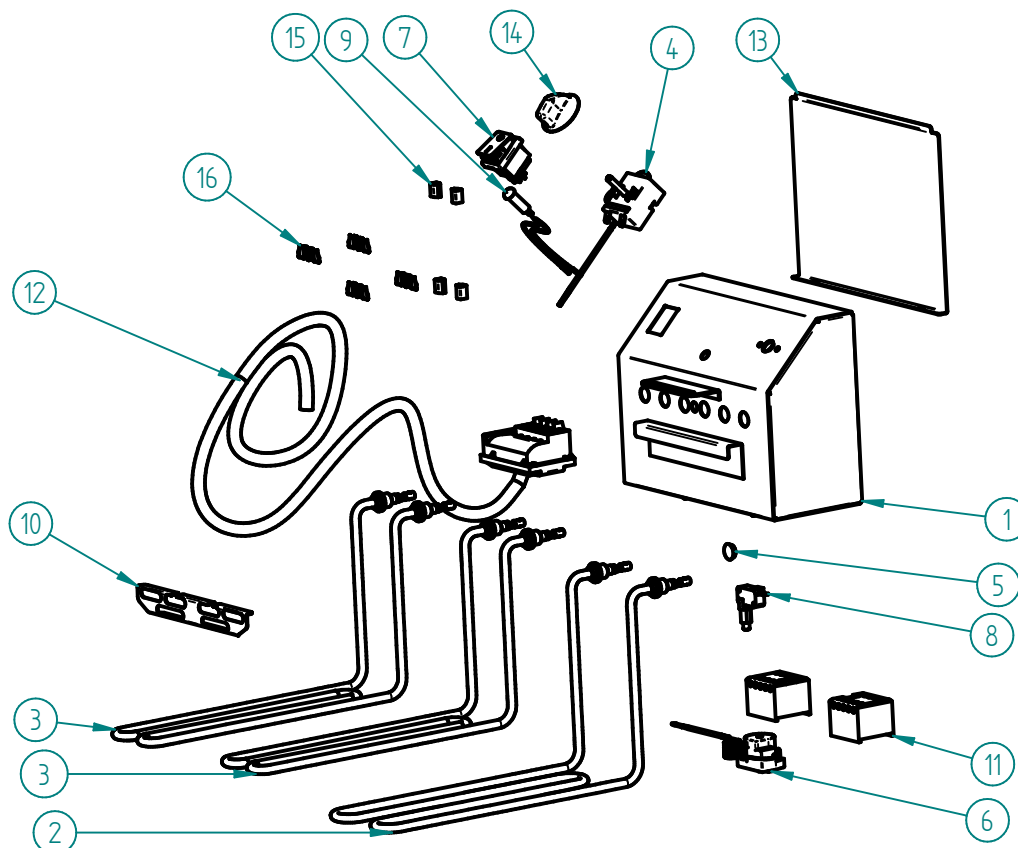


LISTA DE COMPONENTES E ACESSÓRIOS  
Spare parts list

ITEM Nº	CÓDIGO	DESIGNAÇÃO	QUANT.
1	7.0.089.0000	CABEÇOTE MONTADO FF10TR	1
2	7.0.087.0005	BLINDAGEM CONJUNTO FF10/10TR	1
3	4.0.087.0029	CUBA NIQUELADA FF10	1
4	4.0.085.0027	MANIPULO FRITADEIRAS (M5)	2
5	4.0.087.0031	CESTO CONJ. FF10	1
6	7.0.089.0060	TAMPA CUBA FF10 TR	1
7	4.1.000.6220	PEGADEIRA REF. 58 EM PVC	1
8	4.2.000.9246	BATENTE PRETO Nº2	4
9	7.0.087.0070	GRELHA PROTECÇÃO RESIST. FF10	1
10	4.0.087.0030	TORNEIRA G1/2	1
11	4.0.087.0040	ANILHA FIXAÇÃO RÁPIDA 6MM	2
12	4.0.087.0034	PROTECÇÃO TÉRMICA TORNEIRA FF	1
13	4.0.087.0032	ESPELHO CROMADO 3/4"	1

## FRITADEIRA FF10TR

## 1 - CABEÇOTE MONTADO FF10TR - 7.0.089.0000

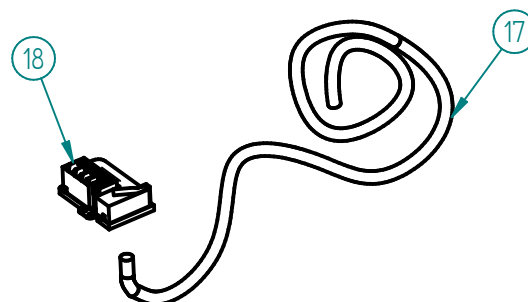


### LISTA DE COMPONENTES E ACESSÓRIOS

Spare parts list

ITEM N°	CÓDIGO	DESIGNAÇÃO	QUANT.
1	7.0.089.0025	CASTELO CONJUNTO FF10TR	1
2	4.0.089.0005	RESISTENCIA INFERIOR 1700W 230V FF10 TR	1
3	4.0.089.0004	RESISTENCIA SUPERIOR 1700W 230V FF10 TR	2
4	4.0.085.0009	TERMOSTATO REGULAVEL 180°	1
5	4.0.085.0035	TAPA FUROS Ø10MM	1
6	4.0.085.0011	TERMOSTATO SEGURANÇA 220°	1
7	4.0.085.0018	INTERRUPTOR LARANJA 0-1 IP65	1
8	4.0.085.0021	MICRO INTERRUPTOR RLP/A	1
9	4.0.085.0022	SINALIZADOR LARANJA TER. PONT. 250MM SL10207	1
10	7.0.089.0065	SEPARADOR RESISTENCIA FF10 TR	1
11	4.0.089.0003	CONTACTOR 16A-AC1 BOBINE 230V	2
12	7.0.089.0080	CABO SECTOR CONJ. FF10 TR (AD030T)	1
13	7.0.085.0050	TAMPA CASTELO FF	1
14	4.0.075.0040	MANIPULO TEMPORIZADOR	1
15	4.0.085.0017	MOLA P/ CAPILARES	4
16	4.0.085.0114	MOLA ARAME P/ BOLBO	4

## 12 - CABO SECTOR CONJ. FF10 TR (AD030T) - 7.0.089.0080



ITEM N°	CÓDIGO	DESIGNAÇÃO	QUANT.
17	4.0.089.0010	CABO HO7RN-F 5G1,5	1
18	4.0.089.0014	CERRA CABOS AD030T	1

## FRITADEIRA FF10TR

### ESQUEMA ELECTRICO

