



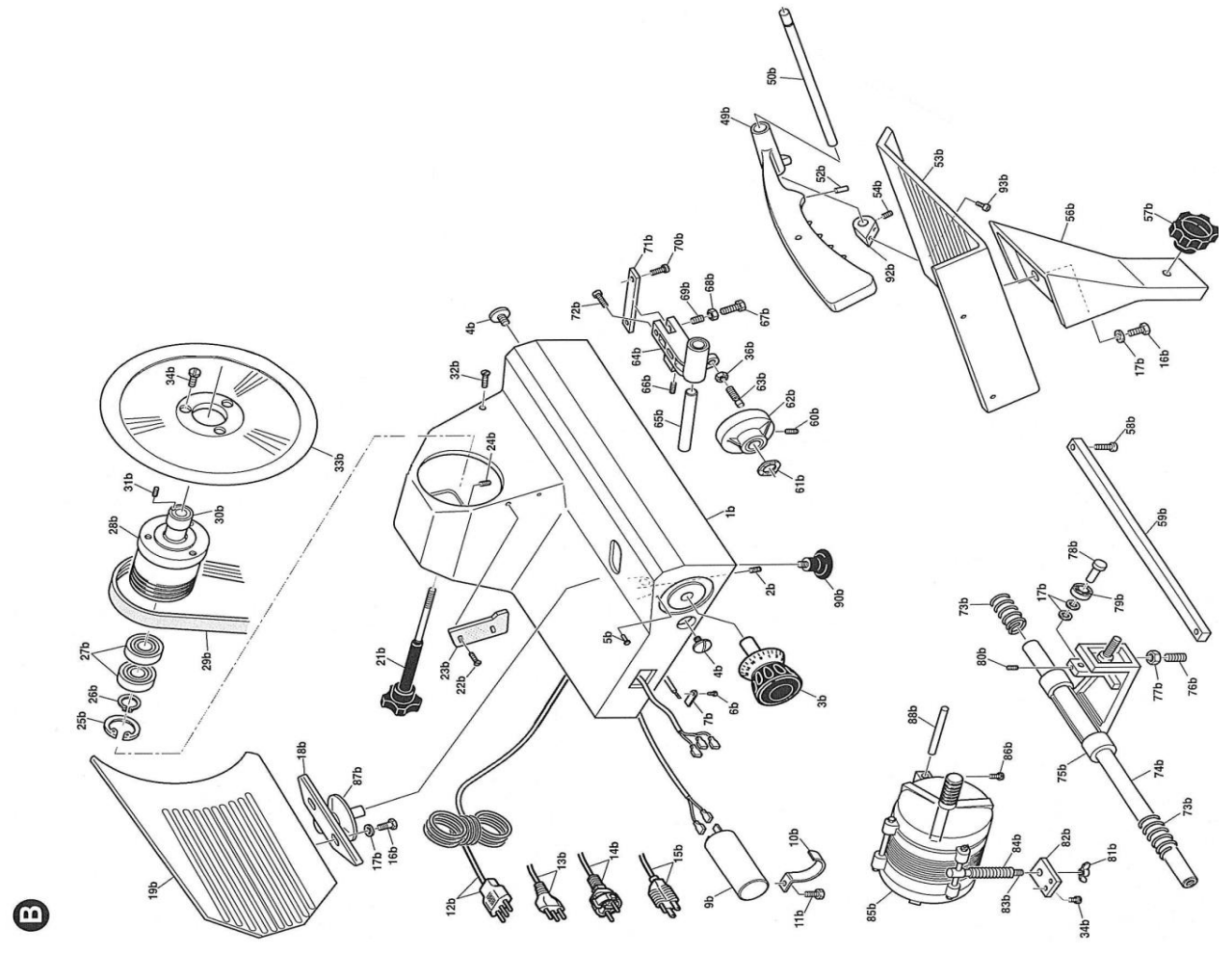
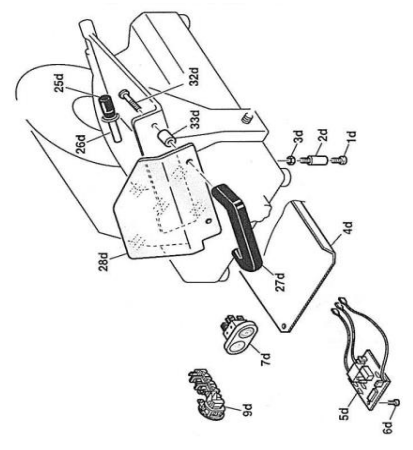
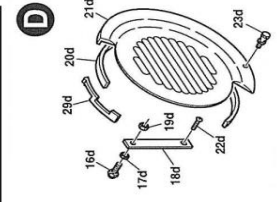
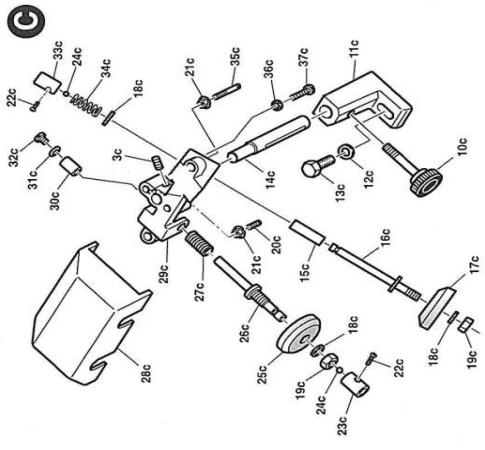
Schrägschneider rot, Messer Ø 250 mm

Artikel-Nr.
411035 (SG250PRed)

Explosionszeichnung / Ersatzteile

Bitte bei Ersatzteilbestellung immer Artikelnummer und
Seriennummer mit angeben!

SPARE PART LIST / ESPLOSO SG250P ROSSA



SPARE PART LIST / ESPLOSO SG250P ROSSA

REF.	CODE CODICE	DESCRIPTION	DESCRIZIONE
1b		Red base	Base rossa
3b		Adjustment knob	Manopola graduata
4b		Screw	Vite
9b		Capacitor	Condensatore
14b		Electric cable	Cavo alimentazione
18b		Gauge plate support	Supporto vela
19b		Gauge plate	Vela
21b	R00505	Blade protection tie rod	Tirante paralama
23b	R00249	Sliceguard protection	Protezione parafetta
27b	R00796	Bearing	Cuscinetto
28b	R01887	Pulley	Puleggia
29b	R00114	Belt	Cinghia
30b	R02422	Pivot	Perno
25b	R01554	Blade pulley assembly	Mandrino completo
26b			
27b			
28b			
30b			
33b	R00226	Blade	Lama
49b	R01453	Arm	Pressamerce
50b		Arm rod	Barra pressamerce
53b		Carriage	Piatto
56b		Carriage arm	Braccio piatto
57b		Knob	Pomello
59b		Rod	Barra
62b		Cam	Camma
64b		Steerer	Canotto
65b		Bracket rod	Barra blocchetto
73b		Spring	Molla
74b	R02423	Carriage rod	Barra piatto
75b		Carriage support	Supporto piatto
79b		Bearing	Cuscinetto
85b	R00979	Motor 230V/1N/50Hz	Motore 230V/1N/50Hz
85b		Motor 400V/3/50Hz	Motore 400V/3/50Hz
87b		Protection of gauge plate support	Protezione supporto vela
90b	R00116	Foot	Piedino
10c		Knob	Pomello affilatoio
17c	R00115	Pair wheel	Coppia mole
25c			
28c		Red covering	Capottina rossa
4d	R00742	Cover	Carter inferiore
5d	R00737	Electronic board	Scheda elettronica
7d	R00244	Switch	Interruttore
21d	R00506	Blade protection	Paralama
25d	R00706	Arm handle	Manopola pressamerce
26d	R00705	Handle spacer	Prolunga manopola
27d		Carriage handle	Maniglia piatto
28d	R00512	Carriage protection	Protezione piatto