

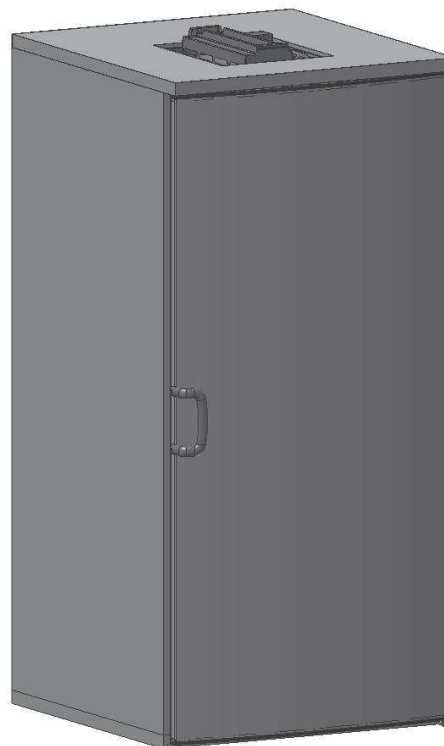


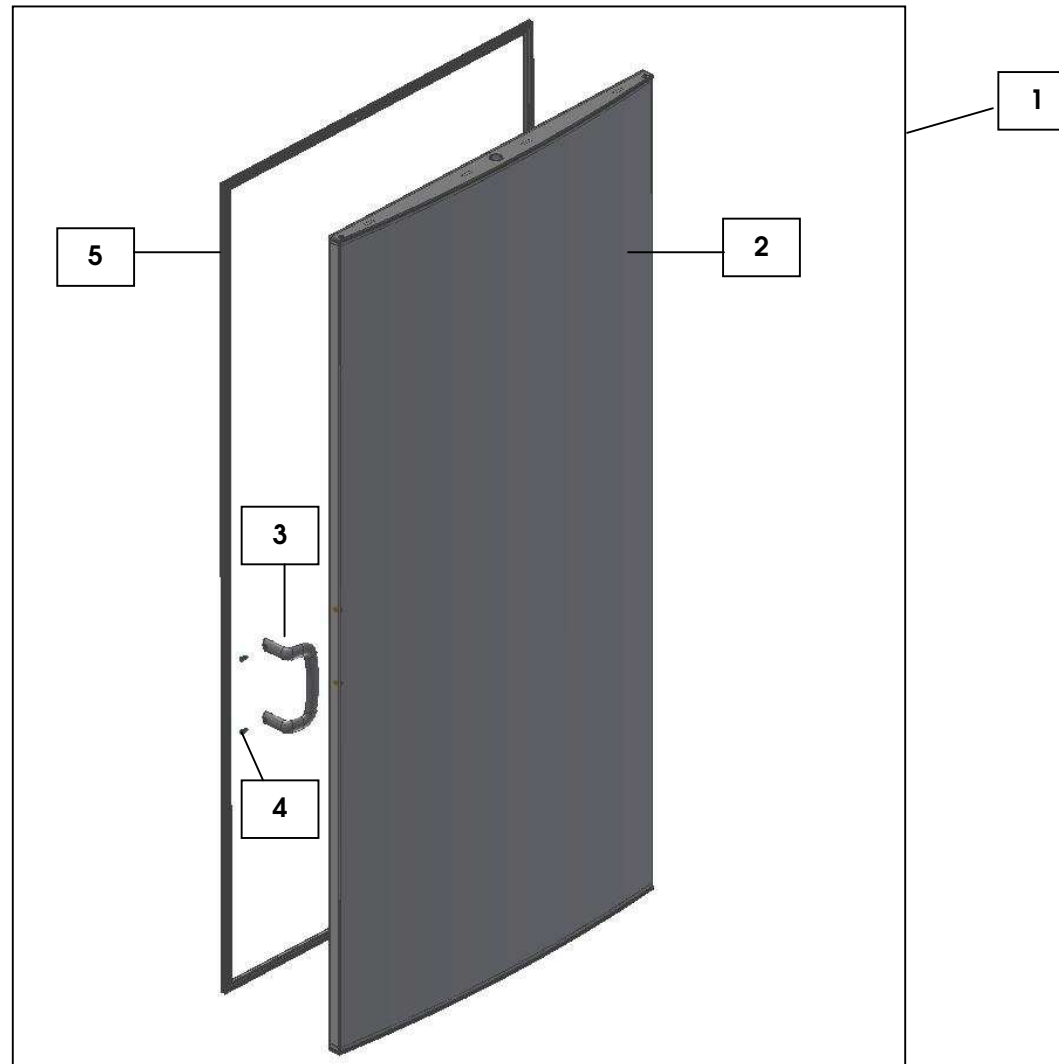
Kühlung Minikühlzellen

Artikel-Nr. 663001 (10404001), 663002 (10404002)

Explosionszeichnung / Ersatzteile

Bitte bei Ersatzteilbestellung immer Artikelnummer und Seriennummer mit angeben!

Model/Modèle/Modell**Line/Ligne/Serie****V4****STANDARD****1****DOORS/PORTES/TÜREN****2****STORAGE/EMMAGASINAGE/EINSÄTZE****3****INSULATED BOX/BOITE ISOLEE/KORPUS****Stock Cabinet**
Armoire de Stockage
Lagerschrank



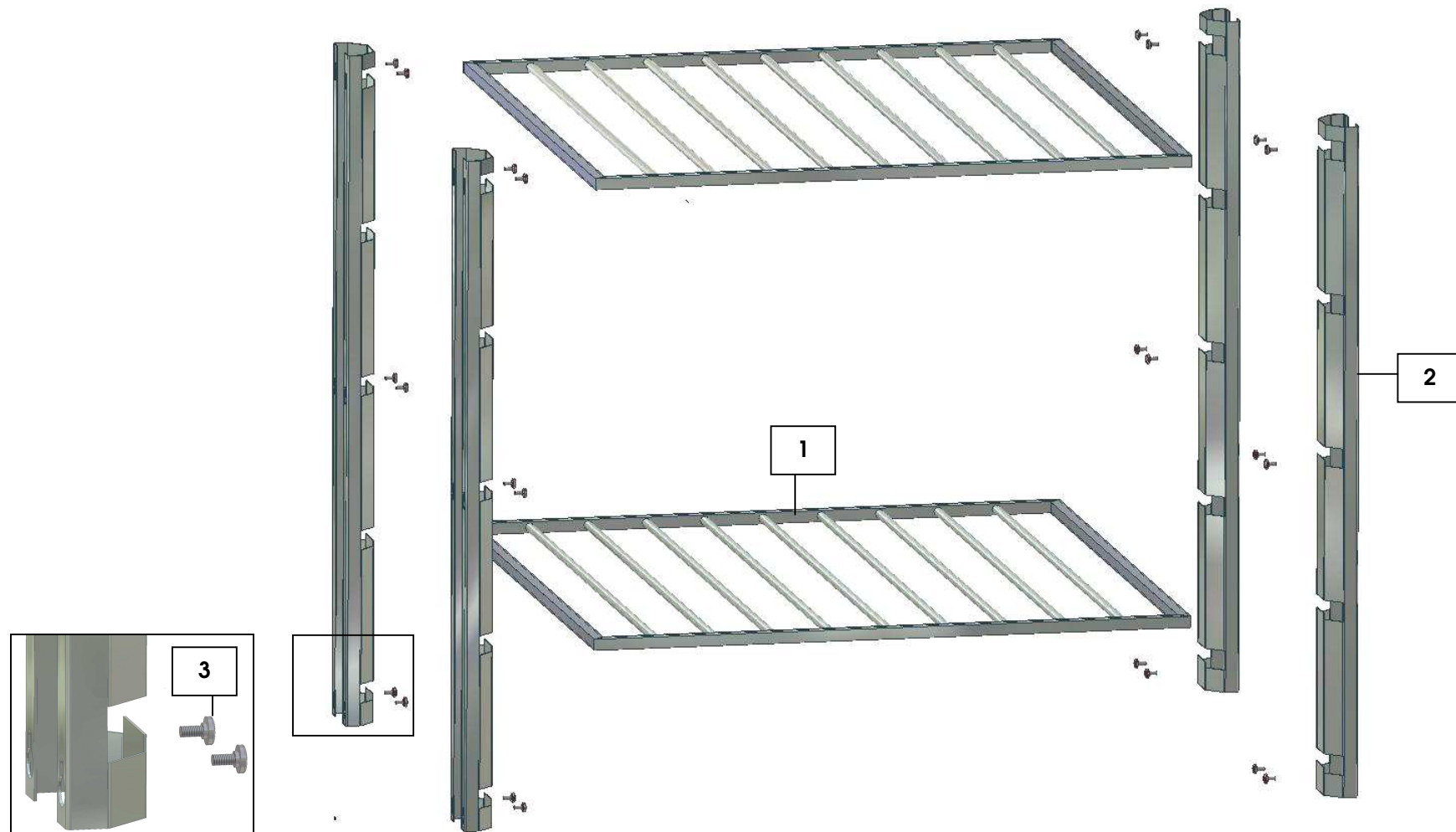
DOORS/PORTES/TÜREN

PARTS LISTS / LISTES DES PIÈCES DÉTACHÉS / EINZELTEILLISTE

V4
STANDARD

1

	Number Nombre Zahl	Code Code Code	Dimensions Dimensions Dimensionen	No of Parts N° Pièces Nr Stücke
COMPLETE CABINET DOOR PORTE DE L'ARMOIRE COMPLETE TÜR DES KÜHLSCHRANKES KOMPLETT	1	61404048 61404052 61404089 61404092	1850 2000 1850 INOX 2000 INOX	1
CABINET DOOR PORTE DE L'ARMOIRE TÜR DES KÜHLSCHRANKES	2	61404087 61404088 61404095 61404096	1850 2000 1850 INOX 2000 INOX	1
PLASTIC DOOR HANDLE POIGNÉE PLASTIQUE KUNSTSTOFFGRIFF	3	42601082	ALL TOUTES ALLE	1
COMBI M5X16 – DACROMET FILLISTER HEAD SCREW VIS A TETE RONDE COMBI M5X16 – DACROMET LINSENENKOPFSCHRAUBEN COMBI M5X16 – DACROMET	4	44408007	ALL TOUTES ALLE	2
MAGNETIC GASKET JOINT MAGNETIQUE MAGNETISCHES VERSCHLUSSDICHTUNGSGUMMI	5	41801044 41801045	1850 2000	1



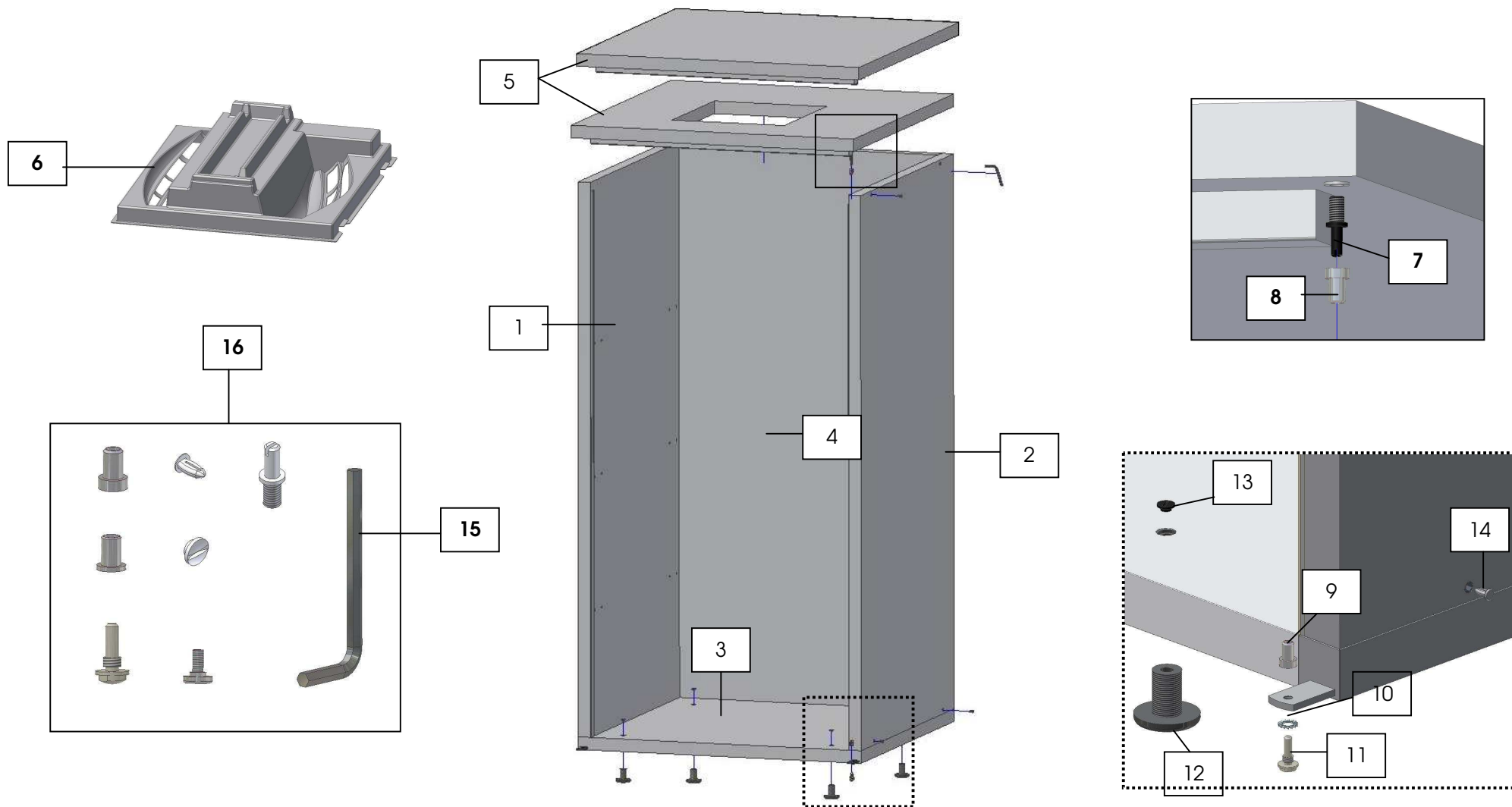
STORAGE/EMMAGASINAGE/EINSÄTZE

PARTS LISTS / LISTES DES PIÈCES DÉTACHÉS / EINZELTEILLISTE

V4
STANDARD

2

	Number Nombre Zahl	Code Code Code	Dimensions Dimensions Dimensionen	No of Parts N° Pièces Nr Stücke
GRID GRILLE GITTER	1	61404045	1850 2000	2 3
GRID SUPPORT SUPPORT DE LA GRILLE HALTERUNG DER GITTER	2	61404024	ALL TOUTES ALLE	4
STUD-PIN FOR FIXING GRIDS SUPPORT BOULON POUR FIXATION DU SUPPORT DES GRILLES BOLZEN FÜR DIE BEFESTIGUNG DIE HALTERUNG DER GITTER	3	45907009	ALL TOUTES ALLE	24



INSULATED BOX/BOITE ISOLEE/KORPUS

PARTS LISTS / LISTES DES PIÈCES DÉTACHÉS / EINZELTEILLISTE

V4
STANDARD

3

	Number Nombre Zahl	Code Code Code	Dimensions Dimensions Dimensionen	No of Parts N° Pièces Nr Stücke
LEFT-SIDE PANEL PANNEAU LATÉRALE GAUCHE LINKE SEITENWAND	1	61404011 61404034 61404062 61404076	1850 2000 1850 INOX 2000 INOX	1
RIGHT-SIDE PANEL PANNEAU LATÉRALE DROIT RECHTE SEITENWAND	2	61404006 61404030 61404059 61404073	1850 2000 1850 INOX 2000 INOX	1
BOTTOM PANEL PANNEAU DU FOND BODENPLATTE	3	61404001 61404056	ALL/TOUTES/ALLE ALL/TOUTES/ALLE INOX	1
BACK PANEL PANNEAU ARRIÈRE RÜCKWAND	4	61404013 61404035 61404064 61404077	1850 2000 1850 INOX 2000 INOX	1
PANEL OF THE TOP PANNEAU SUPÉRIEUR ABDECKPLATTE	5	61404016 61404067	ALL/TOUTES/ALLE ALL/TOUTES/ALLE INOX	1
PANEL OF THE TOP WITHOUT HOLE PANNEAU SUPÉRIEUR SANS TROU ABDECKPLATTE OHNE LOCH		61404083 61404116	ALL/TOUTES/ALLE ALL/TOUTES/ALLE INOX	

PARTS LISTS / LISTES DES PIÈCES DÉTACHÉS / EINZELTEILLISTE

V4
STANDARD

3

	Number Nombre Zahl	Code Code Code	Dimensions Dimensions Dimensionen	No of Parts N° Pièces Nr Stücke
DEFLECTOR GRID GRILLE DEFLECTRICE ABLENKGITTER	6	42601047	ALL TOUTES ALLE	1
SUPERIOR ZINC-COATED STUD-PIN BOULON SUPERIEUR ZINGUE OBERER VERZINKTER BOLZEN	7	45907011	ALL TOUTES ALLE	1
SUPERIOR SLEEVE BAGUE SUPERIEUR OBERER HÜLSE	8	44601010	ALL TOUTES ALLE	1
INFERIOR SLEEVE BAGUE INFERIEUR UNTERE HÜLSE	9	44601011	ALL TOUTES ALLE	1
M8 INOX STAR WASHER RONDELLE DENTÉE INOX M8 M8 INOX ZAHNSCHEIBE	10	44701016	ALL TOUTES ALLE	1
INFERIOR INOX STUD-PIN BOULON INFERIEUR EN INOX UNTERE EDELSTAHL BOLZEN	11	45907001	ALL TOUTES ALLE	1

PARTS LISTS / LISTES DES PIÈCES DÉTACHÉS / EINZELTEILLISTE

V4
STANDARD

3

	Number Nombre Zahl	Code Code Code	Dimensions Dimensions Dimensionen	No of Parts N° Pièces Nr Stücke
ADJUSTABLE FOOT PIED REGLABLE REGULIEURUNGSFUSS	12	46301001	ALL TOUTES ALLE	4
FEET CAP CACHE POUR PIEDS KUNSTSTOFFSTOPFEN FÜR FÜSSE	13	42601066	ALL TOUTES ALLE	4
SCREW CAP FOR A 6 mm HEXAGONAL HOLE CACHE A TROU SIX PANS 6 mm KUNSTSTOFFSTOPFEN FÜR LOCH MIT 6 mm SECHSKANT	14	42601068	ALL TOUTES ALLE	40
UMBRAKO 6 mm SCREWDRIVER TOURNE VIS UMBRAKO 6 mm UMBRAKO 6 mm WERKZEUGSCHLÜSSEL	15	45903001	ALL TOUTES ALLE	1
BOLT AND SCREW SET ASSORTIMENT DE VIS ET BOULONS SCHRAUBENSET	16	61404086	ALL TOUTES ALLE	1