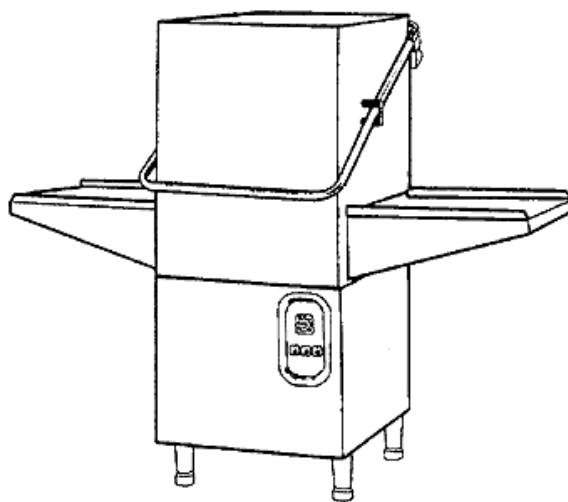


PARTI DI RICAMBIO
PIECES DETACHEES
SPARE PARTS
ERSATZTEILE
LISTA DE RECAMBIOS

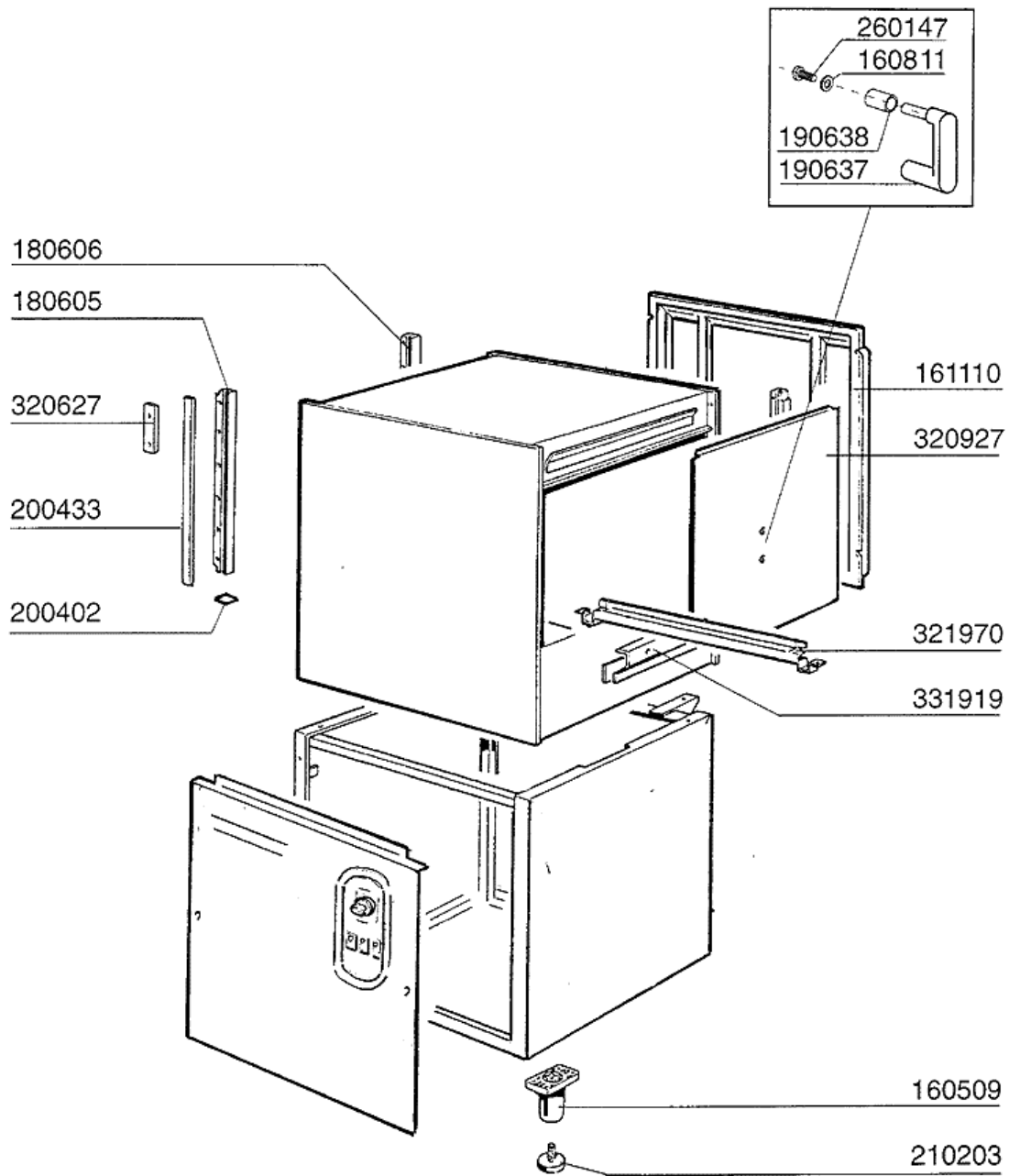
C 75

9/92



11 - 1998 S.A.G.

2 - Karosserie

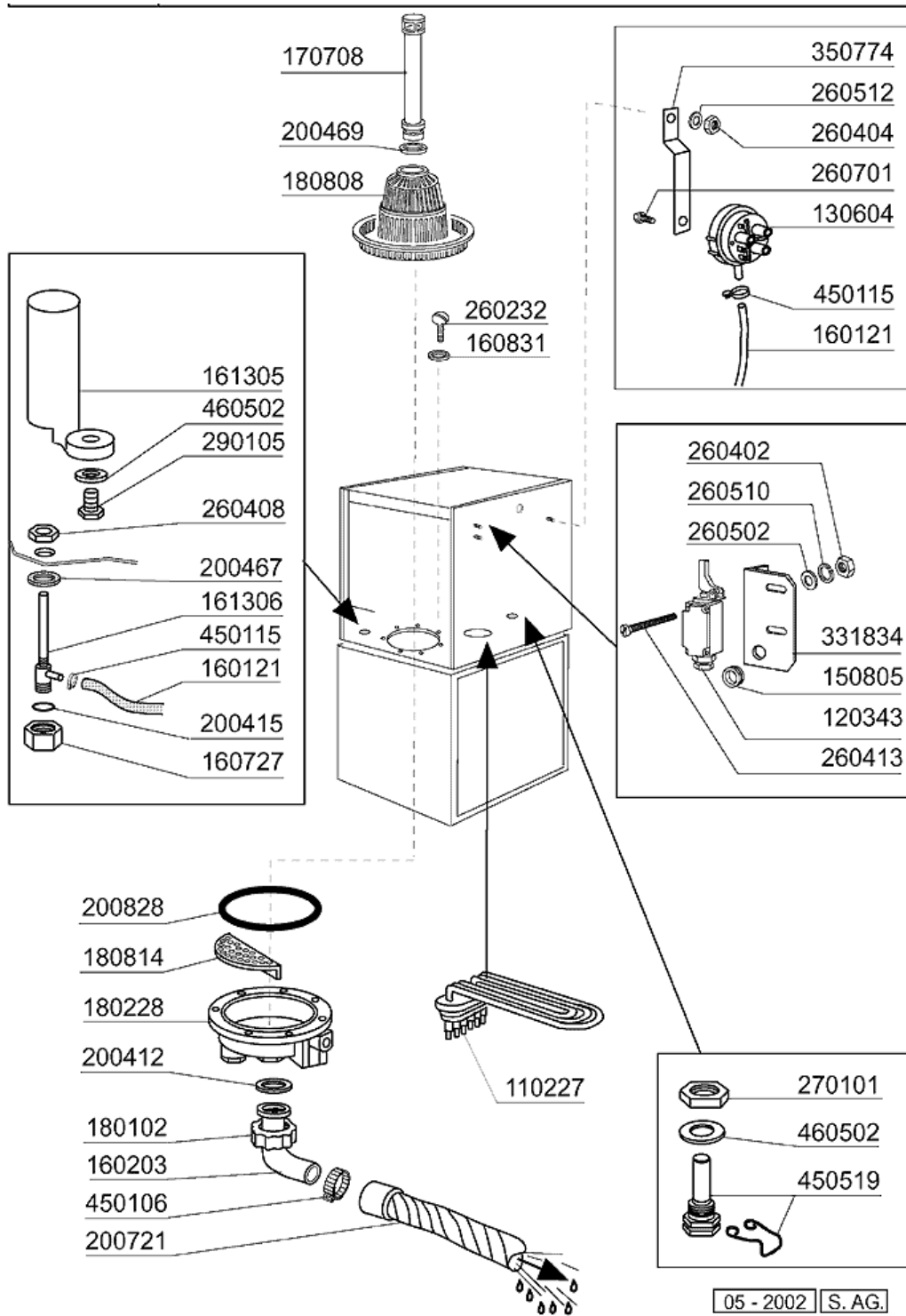


11-1998 | S.A.G. | 01

2 - Karosserie

CODE	BEZEICHNUNG
160509	FUSSHALTER
160811	GLEITRING F2 18X8,5 X1 ALGOF
161110	HINTERE ABDECKUNG S90-C85-140
180605	RECHTE TUERFUEHRUNG C30-70
180606	LINKE TUERFUEHRUNG C30-70
190637	FÜHRUNG FÜR "C"-TÜR
190638	ROLLE FÜR C-TÜRFÜHRUNG
200402	MOOSGUMMI 25X4 SCHWARZ SELBSTK
200433	MOOSGUMMI SELBSTKLEB. 6X2,5 NE
210203	GUMMIFUSS 30 MM
260147	SCHRAUBE TE 8X12
320627	BEFESTIGUNGSPLATTE F.FUEHRUNG.
320927	TÜR C30 C70
321970	KORBFUEHRUNG
331919	HALTERUNG SPRITZSCHUTZ C75

3 - Tank



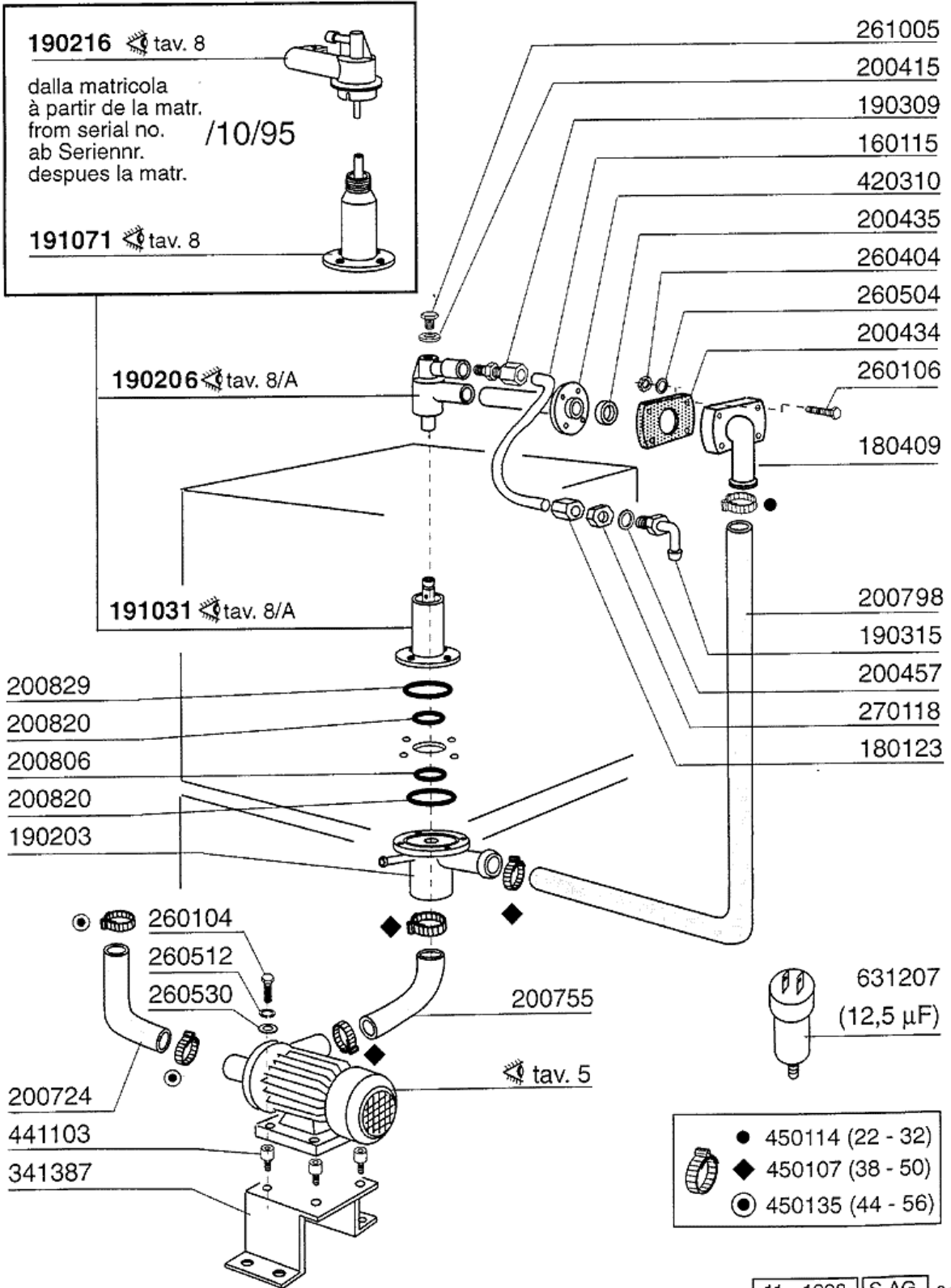
3 - Tank

CODE	BEZEICHNUNG
110227	HEIZKÖRPER 3000W 230/400V
120343	ENDSCHALTER (120364)
130604	DRUCKSCHALTER 80-50 71148 1 NI
150805	KABELDURCHGANG 18X22X1
160121	SCHLAUCH EPDM D. 5 X 9
160203	KNIESTUECK 1"1/2 N-S-F-C /ABLA
160727	PFROPFEN 1/2 NTP CAP
160831	GLEITRING F2 17X6X3
161305	LUFTFALLE F45-80
161306	SCHLAUCH FÜR LUFTFALLE F45-80
170708	ÜBERLAUFROHR H 215 X F3 C30-F8
180102	GEWINDERING F.ABLAUFST.1"1/2 F
180228	ANSAUGWANNE OHNE DRUCKWAECHTER
180808	FILTER F2-F45-55-80
180814	SCHUTZFILTER V.ANSAUGPUMPE F
200412	DICHTUNG ABLAUF11/2" 45X33X3
200415	DUTRAL DICHTUNG -F2 18,5X10X3
200467	DUTR. DICHTUNG F.LUFTFALLE
200469	STANDROHRDICHTUNG 45X35,5X7
200721	ABLAUFSCHLAUCH 28X35 2MT.
200828	O-RING 183,75X190,81X3,53
260232	ROSTFR.ST TB SCHRAUBE 6X25 B15
260402	MUTTER IN ROSTFR.STAHL D4 UNI
260404	ROSTFR.STAHLERN.MUETTER D6 UNI
260408	MUTTER D.12
260413	ROSTF. STAHLERN. MUETTER D5
260502	FLACHSCHEIBE D.4
260510	GROWERSCHIEBE D.4
260512	ROSTFR.ST.GROWERSCHIEBE D6
260701	SCHRAUBE 3,5X9,5
270101	SECHSWINKL.GEGENMUTT.1/2"
290105	TE-MS-STOPFEN 1/2"
331834	WINKEL FÜR MIKROSCHALTER C70-7
350774	WINKEL
450106	SCHLAUCHSCH. H=12,2 32-44
450115	ELASTISCHE SCHELLE D. 8,3/7,8
450519	SCHUTZHÜLLE FÜR TANKTHERMOSTAT
460502	ASBESTDICHTUNG 30X21X2

4 - Griff

CODE	BEZEICHNUNG
150819	KABELDURCHGANG PG16 MIT LOCH
190110	SUPPORT GRIFF C30 SCHWARZ
190607	GRIFFSBUCHSE C30-70
191013	GELENK F. GRIFF C30 - C70
191014	FLANSCH F. GRIFF C30-70
200451	DICHTUNG GEGENFL.C30 30X100X3
250206	BEFESTIGUNGSDÜBEL D.6
260148	SCHRAUBE TE 8X130
260216	SCHRAUBE TCP 6X20
260228	ROSTFR.ST. SONDERSCHRAUBE 6X42
260406	MUTTER 8MA
260415	ROSTFR.STAHL.SELBSTSICHER.MUTT
260505	ROSTFR.ST.FLACHSCHEIBE D8
330204	ZUGSTANGE F.FEDER C95/155-LC38
330917	GEGENFLANSCH F.GRIFFSHALTER C3
331037	GRIFF C95-155-165 DOPPELWANDIG
340493	STIFT F. GELENK C30
390133	HINTERE TAFEL C70
391312	FEDER F. GRIFF C30-C70

5 - Spülung



11 - 1998 S.A.G. 01

5 - Spülung

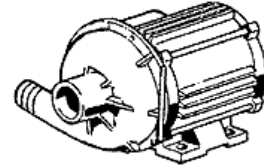
CODE	BEZEICHNUNG
160115	PL.ROHR D.9,5 B41(3/8) C30-C70
180123	UEBERWURFMUTTER-NACHSPUL.5/8 C
180409	OBERES ANSCHLUSSTCK F.WASCH.C3
190203	UNTERKNIEHALT.WAS/NACHS.F2-45-
190206	KNIEHALTER F.OBERSPUELARM C30-
190216	OBERER WASCHARMSUPPORT C75
190309	ANSCHLUSS GERADE 3/8" B41 C30
190315	KNIESTUECK NACHSP.C30-70
191031	UNTERER SPUELKREUZSUPPORT C30-
191071	UNTERER WASCHARMSUPPORT C75
200415	DUTRAL DICHTUNG -F2 18,5X10X3
200434	DICHT.VERBINDUNGSFLA C30 R50
200435	DICHTUNG WASCH.D.40 F2 C30-70
200457	DICHTUNG D.24X16X3 NEOPRENE
200724	PUMPENANSAUGSCHLAUCH C30 -C70
200755	AUSGUSCHLAUCH C70
200798	WASCHSCHLAUCH OBEN/UNTEN C75
200806	O-RING 2,62X13,10X18,34
200820	O-RING151 46,99X5,33X57,6
200829	O-RING 81,92X92,58X5,33
260104	ROSTFR.ST.TESCHRAUBE A2 6X16UN
260106	SCHRAUBE TE6X25
260404	ROSTFR.STAHLERN.MUETTER D6 UNI
260504	ROSTFR.ST.FLACHSCHIEBE D6
260512	ROSTFR.ST.GROWERSCHIEBE D6
260530	ROSTFR.STAHL SCHEIBE 7X22X2
261005	SCHRAUBE WASCHARMSUP F2-B41
270118	MUTTER FUER KNIESTUECK 5/8 C3
341387	HALTERUNG FÜR PUMPE C70
420310	UNT./OB. WASHROHR C30 - 70
441103	FUESSE FUER PUMPE
450107	SCHELLE FE ZN 38-50 H=12,2
450114	SCHLAUCHSCH. H=12,2 22-23
450135	SCHELLE FE ZN 44-56 H=12,2
631207	KONDENSATOR 12,5MF. 450V 85C

6 - Pumpe

100384 (220/240 V 50 Hz)

100612 (220 V 60 Hz)

HP 1 - Kw 0,75 (1219)

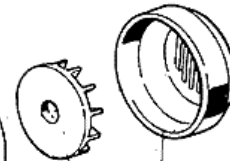
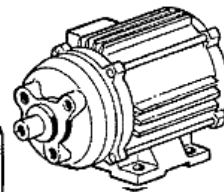
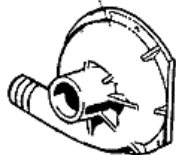


630214

630510

630410

630113



630219

630325

631627 (50 Hz)

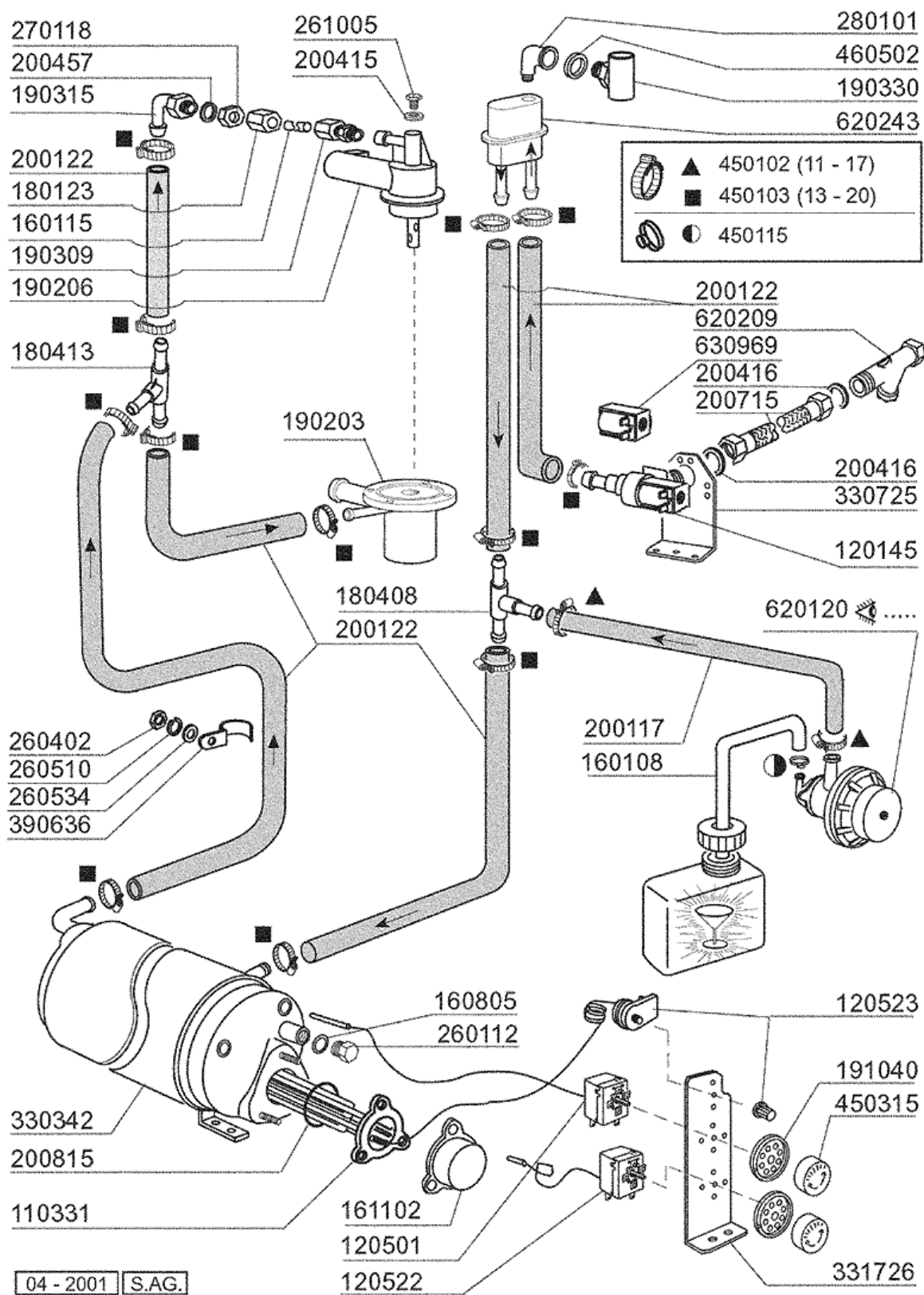
631643 (60 Hz)

11 - 1998 S.AG.

6 - Pumpe

CODE	BEZEICHNUNG
100384	PUMPE HP 1 240/1-50HZ-1219
100612	PUMPE HP 1 220/1/60HZ F 1219
630113	PUMPENGEHAEUSE FIR HP0,5-1,55
630214	FLANSCH PUMPE HP0,75-1-1,5
630219	DECKEL F.LAUFRAD FIR HP.0,75-1
630325	LUEFTERRAD F. PUMPE 1219/2241
630410	O-RING PUMPE FI PS0,5-0,75-1
630510	MECH.DICHTUNG PUMPE HP0,5-0,75
631627	LAUFRAD PUMPE FI D103 PS 1-1,5
631643	LAUFRAD HP1/1,5 60HZD.90-1219

7 - Nachspülgruppe

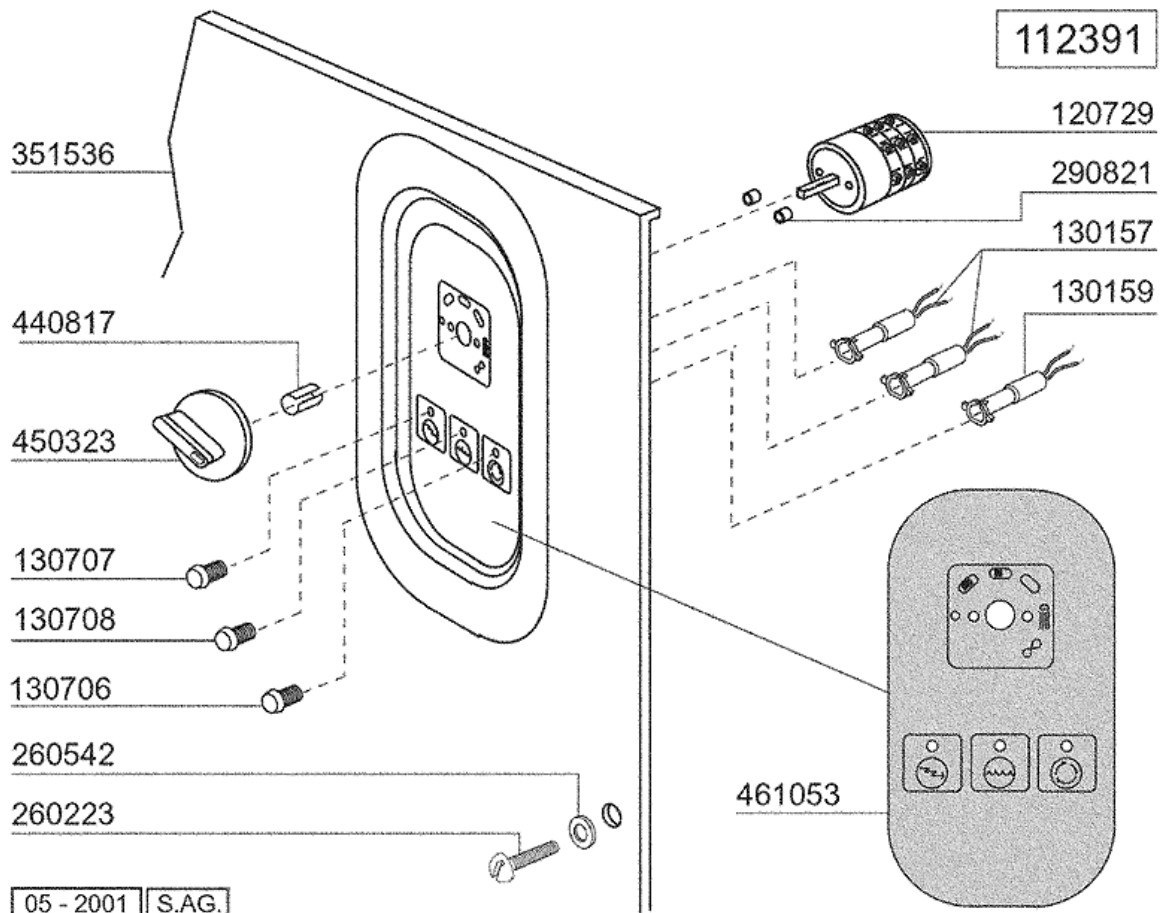
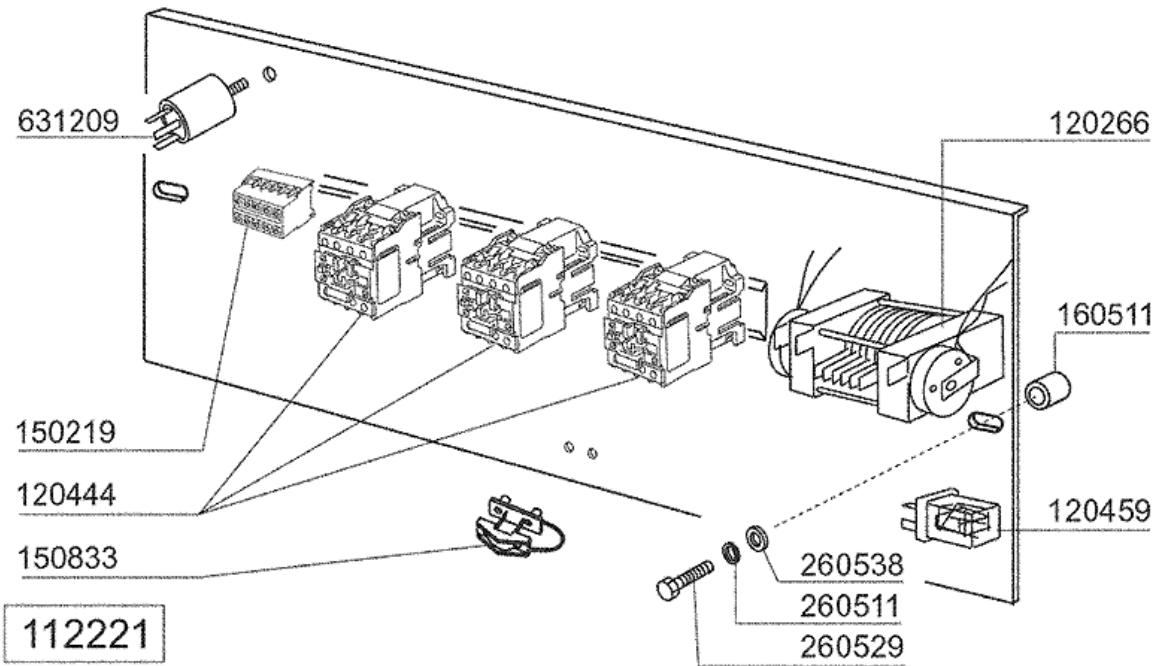


04 - 2001 S.A.G.

7 - Nachspülgruppe

CODE	BEZEICHNUNG
110331	HEIZKÖRPER 4200W 230/400V
120145	E-VENTIL 12LT 1 WEG
120501	THERMOSTAT 30/90°C
120522	TANKTHERMOSTAT 90°
120523	SICHERHEITSTHERMOSTAT 110°
160108	ANSAUGSCHLAUCH D.8X5 F.DOSIERG
160115	PL.ROHR D.9,5 B41(3/8) C30-C70
160805	DICHTUNG D.8
161102	HEIZKOERPERSCHUTZ MOPL.
180123	UEBERWURFMUTTER-NACHSPUL.5/8 C
180408	T-NIPPEL F.DOSIERER M/ZENTR.
180413	T-NIPPEL D.11,5 - NACHSPÜLGRUP
190203	UNTERKNEIHALT.WAS/NACHS.F2-45-
190206	KNIEHALTER F.OBERSPUELARM C30-
190309	ANSCHLUSS GERADE 3/8" B41 C30
190315	KNIESTUECK NACHSP.C30-70
190330	TE-STÜCK FÜR RÜCKVERHINDERER
191040	RAHMEN DES THERMOSTATSKNOPFES
200117	GUMMISCHLAUCH 7X16
200122	SCHLAUCH 11X19
200415	DUTRAL DICHTUNG -F2 18,5X10X3
200416	DICHTUNG D. 3/4"
200457	DICHTUNG D.24X16X3 NEOPRENE
200715	ZULAUFSCHLAUCH 2M ROSTFR.ST.
200815	O-RING F.HEIZKÖRPER
260112	ROSTFR.STAHL TE-SCHRAUBE 8X16
260402	MUTTER IN ROSTFR.STAHL D4 UNI
260510	GROWERSCHIEBE D.4
260534	SCHEIBE
261005	SCHRAUBE WASCHARMSUP F2-B41
270118	MUTTER FUER KNIESTUECK 5/8 C3
280101	KNIESTÜCK FF 1/2"
330342	BOILER C95-C155-C165
330725	STANDARDWINKEL FUER E-VENTIL
331726	WINKEL FUER 3 THERMOSTATE
390636	HALTERUNG
450102	SCHELLE FE ZN 11-17 H=9
450103	SCHLAUCHSCH. FE ZN. 13-20 H=9
450115	ELASTISCHE SCHELLE D. 8,3/7,8
450315	KNEBEL F.THERMOSTAT 90°
460502	ASBESTDICHTUNG 30X21X2
620120	GLANZMITTELDOSIERER
620209	EINLAUFFILTER
620243	ROHRTRENNER
630969	SPULE S4216 220/50HZ

8 - E-Schrank

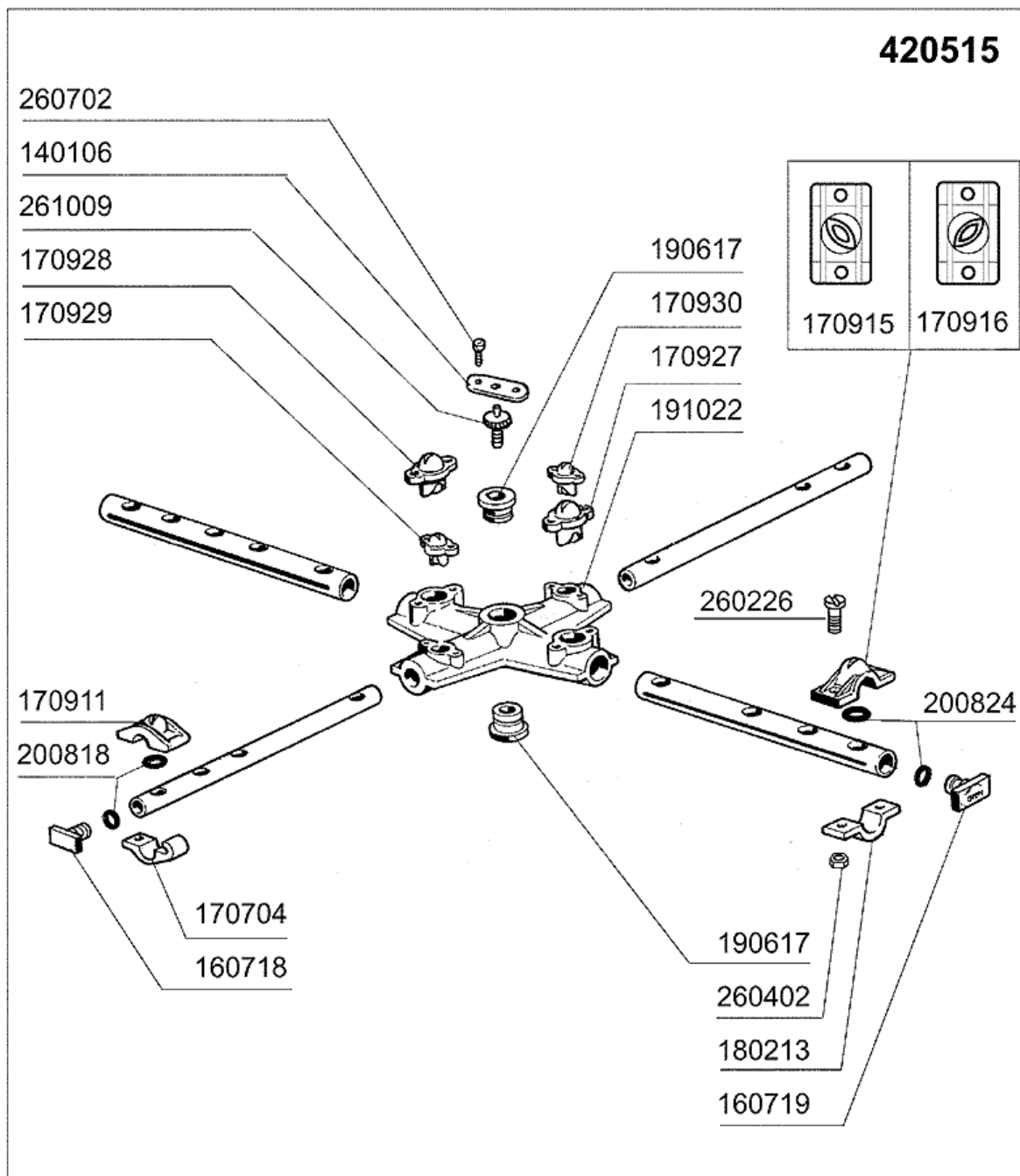


05 - 2001 S.A.G.

8 - E-Schrank

CODE	BEZEICHNUNG
112221	VERDRAHT.F.C75
112391	VERDRAHT.C75
120266	ZEITSCHALTER 75/120/180"
120444	SCHÜTZ 9A 220V 50HZ
120459	HILFSRELAIS 16A 220V
120729	8-POLIG SCHALTER 16A 5POS.
130157	GRÜNE LAMPE FÜR BC-BR-C-SERIE-
130159	ORANGE LAMPE FÜR C-SERIE - 220
130706	ROTE ABDECKUNG FÜR LAMPE (C-SE
130707	WEISSE ABDECKUNG F.LAMPE (C-SE
130708	GRÜNE ABDECKUNG FÜR LAMPE (C-S
150219	KLEMMENLEISTE 5P MMQ165VD26
150833	KEBELDURCHGANG BR/BC
160511	ABSTANDSTUECK 7,93 MOP
260223	ROSTFR.ST SONDERSCHRAUBE TB5X1
260511	GROWERSCHEIBE D.5
260529	WASCHKORBTRÆG.SCHEIBE D24/ROS
260538	SCHIEBE 18X6X1,5 STAHL
260542	SCHIEBE D.5
290821	ABSTANDSTUECK F.SCHALTER
351536	FRONTPANEEL
440817	FEDERSPERRING LSCB/ 1853/17/00
450323	KNEBEL FÜR BC-BR-C95-C155
461053	SCHALTTAFEL C75
631209	ENTSTÖRFILTER

9 - Wasch-und Nachspülarme



9 - Wasch-und Nachspülarne

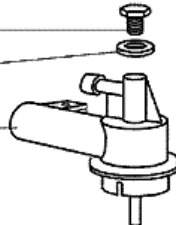
CODE	BEZEICHNUNG
140106	PLATTE F.FESTSTELLSCHRAUBE SPU
160718	PFROPFEN F.NACHSP.ARM F2-C34MO
160719	PFROPFEN F.WASCHARM D.18
170704	HALTER.NACHSP.DÜSEBEFESTIG.F-B
170911	NACHSPÜLDÜSE B23-F2-C34
170915	RECHTE DUESE B-F
170916	LINKE DUESE B-F
170927	WASCHDÜSE F2-C-GRAU
170928	BLINDE WASCHDÜSE F2-C-GRAU
170929	NACHSPUELDUESE F2-C-GRAU
170930	BLINDE DUESE F2-C- GRAU
180213	FLANSCH F.DÜSEKLEMMUNG F2-C34
190617	BUCHSE
191022	SPUELARMKREUZ F2-B
200818	O-RING 1,78 X 6,75 X 10,31
200824	O-RING 1,78X12,42X15,98
260226	ROSTF.ST TCP-SCHRAUBE4X12 A2UN
260402	MUTTER IN ROSTFR.STAHL D4 UNI
260702	SELBSTSCHNEID.SCHRAUBE 4,2X9,5
261009	BEFESTIG.SCHRAUBE F.SPUELARM
420515	WASCH-NACHSP.ARM KOMPLETT F45-

10 - Spülarme

261005

200415

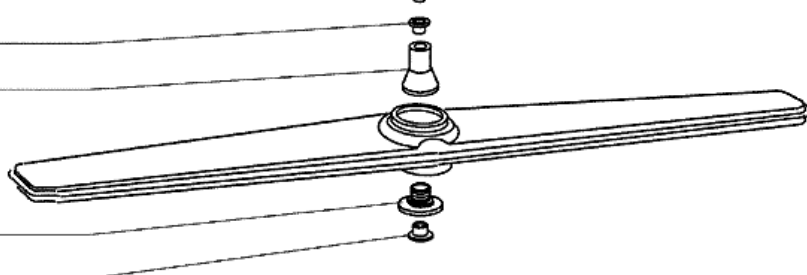
190216



dalla matricola
à partir de la matr.
from serial no. **10/95**
ab Seriennr.
despues la matr.

190617

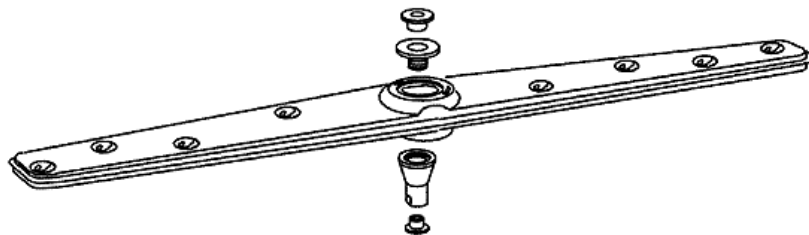
191069



191070

190617

420548



191071



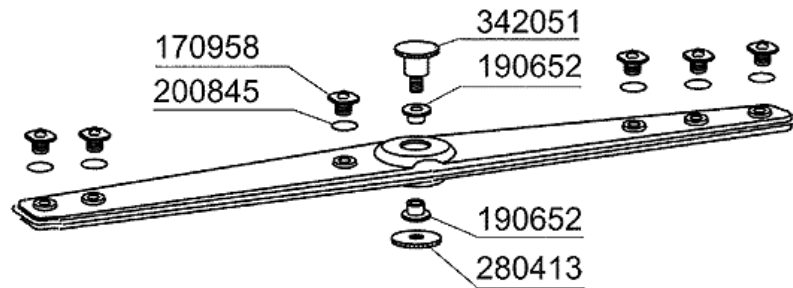
05 - 2000 S.A.G.

10 - Spülarme

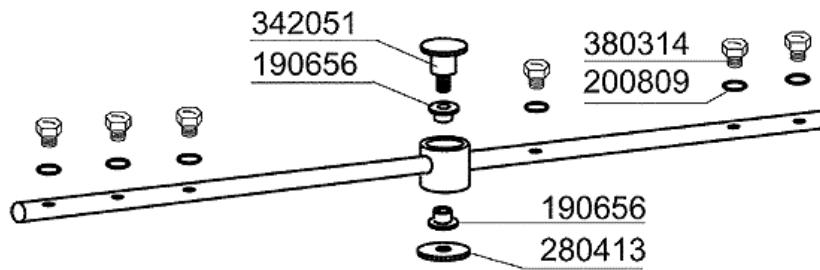
CODE	BEZEICHNUNG
190216	OBERER WASCHARMSUPPORT C75
190617	BUCHSE
191069	WASCHARMZENTER FÜR FC-SERIE
191070	MUTTER FÜR WASCHARMZENTER -FC-
191071	UNTERER WASCHARMSUPPORT C75
200415	DUTRAL DICHTUNG -F2 18,5X10X3
261005	SCHRAUBE WASCHARMSUP F2-B41
420548	WASCHARM FC (STAHL)

11 - Nachspülarme

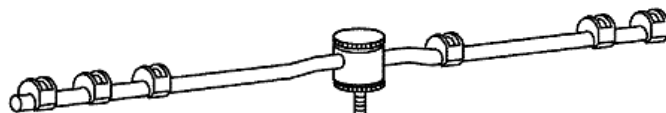
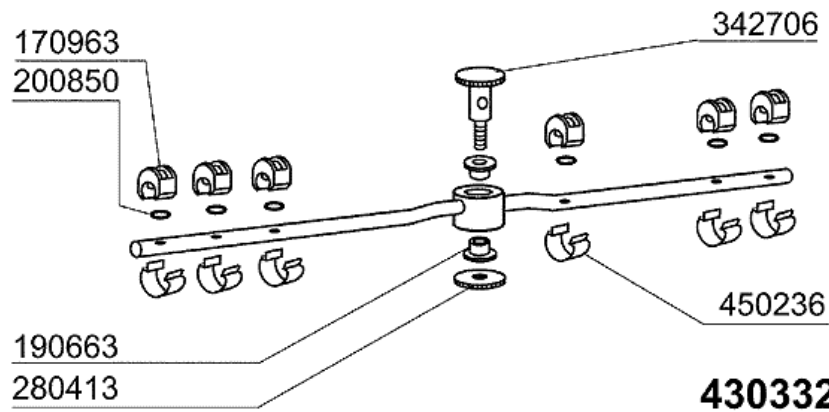
sino alla matricola
jusqu'à la matr.
up to serial no.
bis Seriennr.
hasta la matr.
/10/95



dalla matricola
à partir de la matr.
from serial no.
ab Seriennr.
despues la matr.
11903/11/98



dalla matricola
à partir de la matr.
from serial no.
ab Seriennr.
despues la matr.
3551/04/00



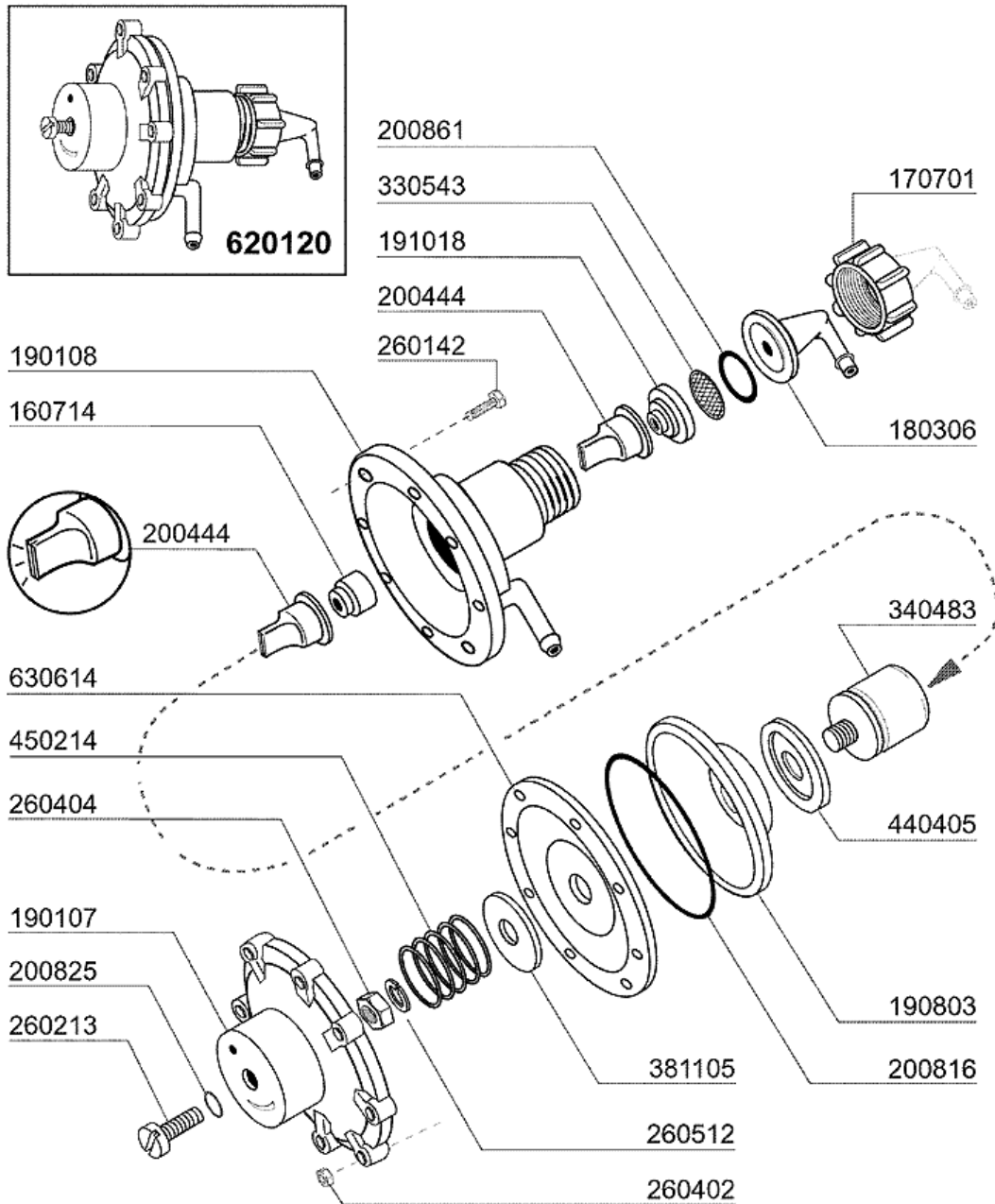
430332

05 - 2000 | S.A.G.

11 - Nachspülarme

CODE	BEZEICHNUNG
170958	NACHSPÜLDÜSE FC53-543
170963	NACHSPULDUESE X FC
190652	BUCHSE FÜR NACHSPÜLARM FC - Ø
190656	BUCHSE FÜR NACHSPÜLARM "FC"
190663	BUCHSE
200809	OR DICHTUNG 1,78X8,73X12,29
200845	OR DICHTUNG 109 2,62X9,13X14,3
200850	DICHTUNG
280413	GEWINDERING FÜR FC-NACHSPÜLARM
342051	NACHSPÜLARM-SPINDEL
342706	WELLE
380314	NACHSPÜLDÜSE OV1/8" 303 80LT 8
430332	NACHSPÜELARM FC 01/00
450236	FEDER FUER DUESE 170963

12 - Klarspüler-dosiergerät



02 - 2004 | S. AG.

12 - Klarspüler-dosiergerät

CODE	BEZEICHNUNG
160714	PFROPFEN V.DOSIERERANLAGE MOPL
170701	GEWINDERING 1/2" F.DOSIERERGER
180306	NIPPEL F.GLNZDOSIERER
190107	ABDECKUNG FÜR DOSIERERGERÄT
190108	GEHÄUSE FÜR DOSIERGERAET
190803	HALTERUNG DER DICHTUNG V.DOSIE
191018	FILTERHALTERUNG GLZMTLDOSIERER
200444	SAUGVENTIL GLANZMITTELDOSIERGE
200816	O-RING 2,5X59,2X64,2 GLANZMDOS
200825	O-RING 3X5X11 DOSIERGERAET
200861	OR-DICHTUNG 14X18X2
260142	SCHRAUBE TE 4X16
260213	SCHRAUBE TCP 5X25
260402	MUTTER IN ROSTFR.STAHL D4 UNI
260404	ROSTFR.STAHLERN.MUETTER D6 UNI
260512	ROSTFR.ST.GROWERSCHIEBE D6
330543	FILTER GLANZMITTELDOSIERER D.1
340483	STÖSSEL FÜR DOSIERERGERÄT
381105	DRUCKRING FÜR MEMBRANE
440405	DICHTUNG GLANZMTLDOS.
450214	FEDER GLANZMTLDOSIER
620120	GLANZMITTELDOSIERER
630614	MEMBRANE GLANZMITTELDOSIERER