

**MOINHO DE CAFÉ
MCF 4**

- > **REF.** 6.0.052.0000

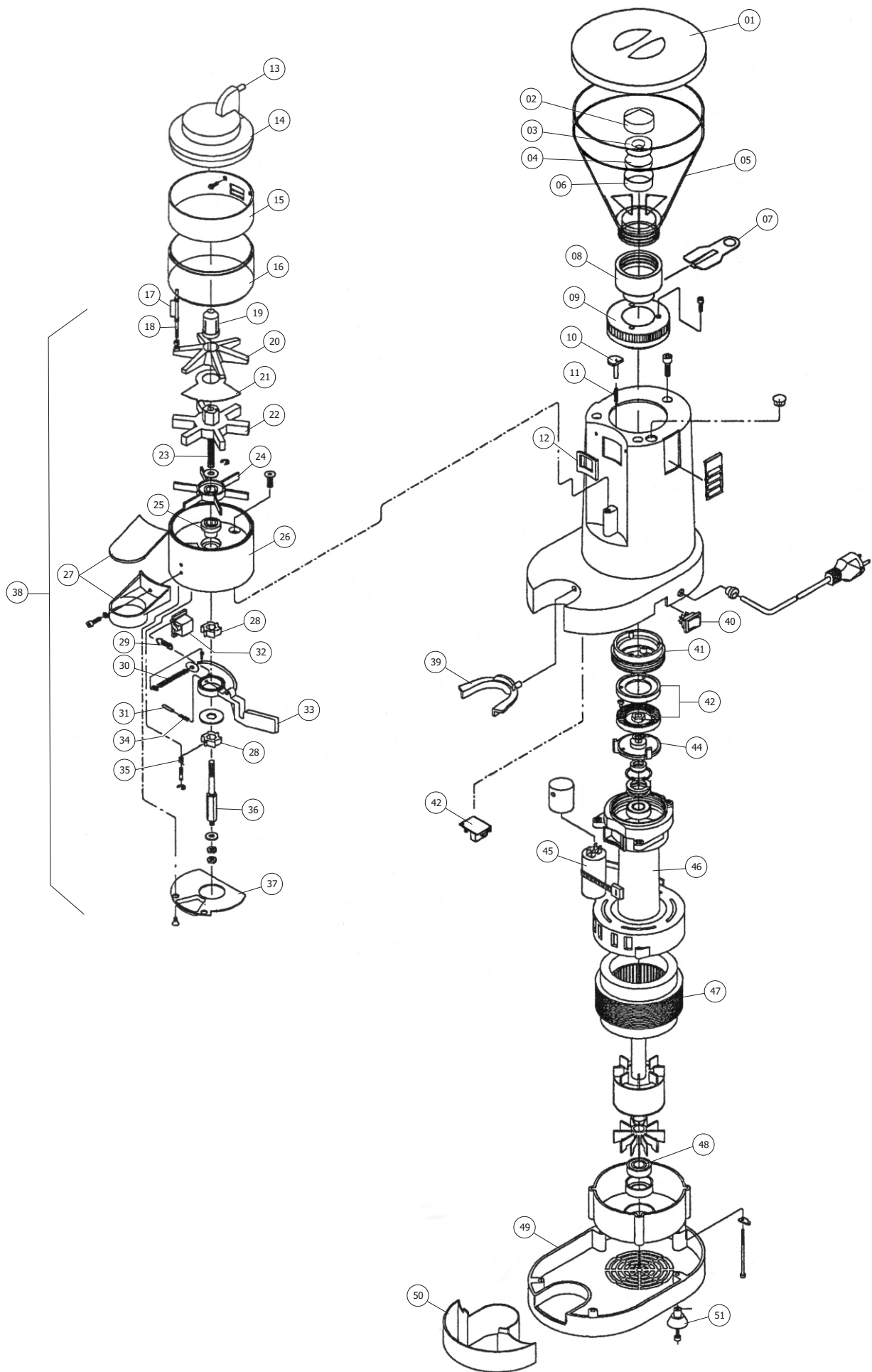
- > **POTÊNCIA** 184w
POWER

- > **ROTAÇÃO POR MINUTO** 1380
ROTATION PER MINUTE

- > **CAPACIDADE DA TREMONHA** 1,2Kg
HOPPER CAPACITY

- > **PRODUTIVIDADE** 9Kg/h
PRODUCTIVITY

- > **DIAMETRO DA MÓS** 63,5mm
GRINDERSTONE DIAMETER



MOINHO DE CAFÉ

MCF 4

01	>	5.0.052.2676	TAMPA DA TREMONHA Hopper cover	37	>	5.0.052.2631	TAMPA INFERIOR DO DOSEADOR Doser lower cover
02	>	5.0.052.2845	PROTEÇÃO DO IMAN SUPERIOR Upper magnet protection	38	>	5.0.052.3245	DOSEADOR COMPLETO Doser ass.
03	>	5.0.052.3476	IMAN PARA TREMONHA PEQUENA Magnet for small hopper	39	>	5.0.052.2722	FORQUILHA Fork
04	>	5.0.052.3499	IMAN PARA TREMONHA GRANDE Magnet for large hopper	40	>	4.2.000.9236	INTERRUPTOR BIP. F 11.405L Grinder main On/Off switch
05	>	5.0.052.2735	TREMONHA C/ IMAN Hopper with magnet	41	>	5.0.052.4899	PORTA MÓ SUPERIOR Grinding adjustment pin
06	>	5.0.052.2844	PROTEÇÃO DO IMAN INFERIOR Lower magnet protection	42	>	5.0.052.4435	PAR DE MOS Grindstone set
07	>	5.0.052.3352	FECHO TREMONHA Hopper lock	43	>	5.0.053.SERM	PLACA ELECTRÓNICA Electronic board
08	>	5.0.052.2649	BOCAL P/TREMONHA CÓNICA Hopper-holding spout	44	>	5.0.052.4984	PORTA MÓS Holding plate
09	>	5.0.052.2837	ANEL REGULAÇÃO MOAGEM Dial for spout	45	>	5.0.000.0068	CONDENSADOR 12,5uF Capacitor
		5.0.052.2720	ANEL REGULAÇÃO MOAGEM Dial for spout	46	>	5.0.052.2013	CÁLICE DO MOTOR COMPLETO Housing
10	>	5.0.052.2635	PATILHA AFINAÇÃO MOS Adjustment locking pin	47	>	5.0.052.3213	BOBINE DO MOTOR Stator
11	>	5.0.052.2018	MOLA AFINAÇÃO MÓS Spring adjustment	48	>	5.0.052.2509	ROLAMENTO Bushing
12	>	5.0.052.2754	JUNTA MOTOR/DOSEADOR (NOVO MODELO) Motor/doser gasket (new model)	49	>	5.0.052.2730	BASE Base
13	>	5.0.052.3154	SENSOR MAGNÉTICO Magnetic sensor	50	>	5.0.052.2840	DEPÓSITO RECUP. CAFÉ Coffee spill tray
14	>	5.0.052.2746	TAMPA DOSEADORA Doser cover	51	>	5.0.052.2740	PÉ Grinder foot
15	>	5.0.052.5258	ANEL CROMADO Doser ring				
16	>	5.0.052.2652	ARO DEPÓSITO CAFÉ MOIDO Plexiglass ring				
17	>	5.0.052.2017	MOLA PERNO ESTRELA Mould spring				
18	>	5.0.052.5248	PERNO FIXO A ESTRELA Guide bar				
19	>	5.0.052.3907	REGULADOR DE DOSES Dose adjustment knob				
20	>	5.0.052.2727	ESTRELA SUPERIOR Upper doser star				
21	>	5.0.052.3321	LAMINA DOSEADORA Doser sheet				
22	>	5.0.052.2728	ESTRELA CENTRAL Star with ball				
23	>	5.0.052.2029	MOLA VEIO CENTRAL Central shaft spring				
24	>	5.0.052.2729	ESTRELA INFERIOR Lower doser star				
25	>	5.0.052.2726	CASQUILHO DO VEIO-NYLON Shaft guide				
26	>	5.0.052.3332	CORPO DO DOSEADOR 3332 Painted doser case				
27	>	5.0.052.2745	CALCADOR COMPLETO Coffee tamper ass.				
28	>	5.0.052.2633	RODA DENTADA NYLON Lower ratchet				
29	>	5.0.052.2014	MOLA CONTA-GOLPES Spring to counter				
30	>	5.0.052.2020	MOLA ALAVANCA DOSEADORA Spring over lever arm				
31	>	5.0.052.4296	PERNO 4.16 Drive pin 4.16				
32	>	5.0.052.3314	CONTA GOLPES Counter				
33	>	5.0.052.3909	ALAVANCA DOSEADORA Dosing lever				
34	>	5.0.052.2019	MOLA PARA PERNO Spring drive pin				
35	>	5.0.052.2121	MOLA DOSEADORA MOD.NOVO2001.10 Spring lever arm run				
36	>	5.0.052.5129	VEIO CENTRAL Central shaft				