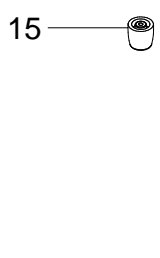
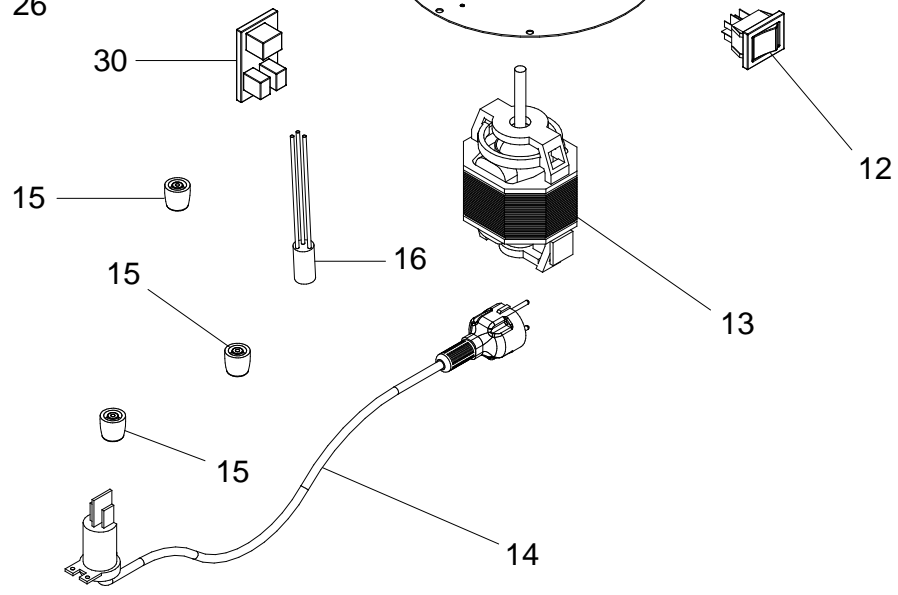
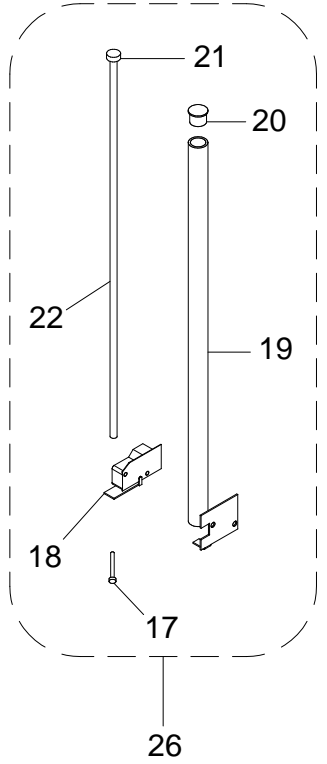
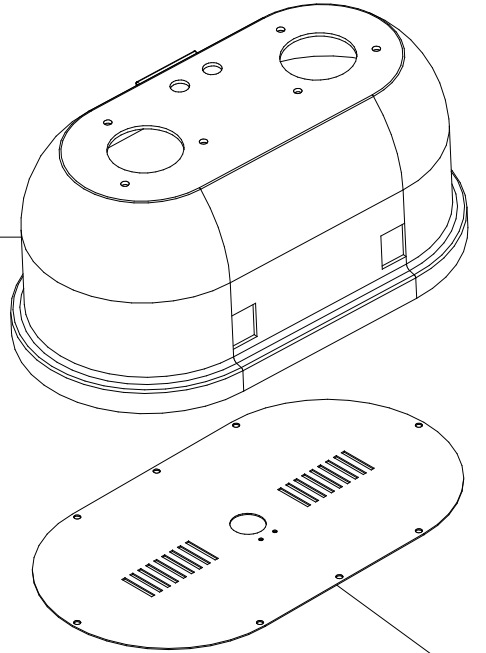
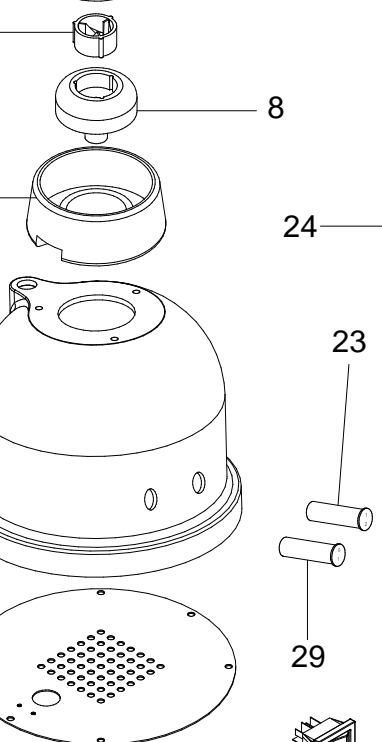
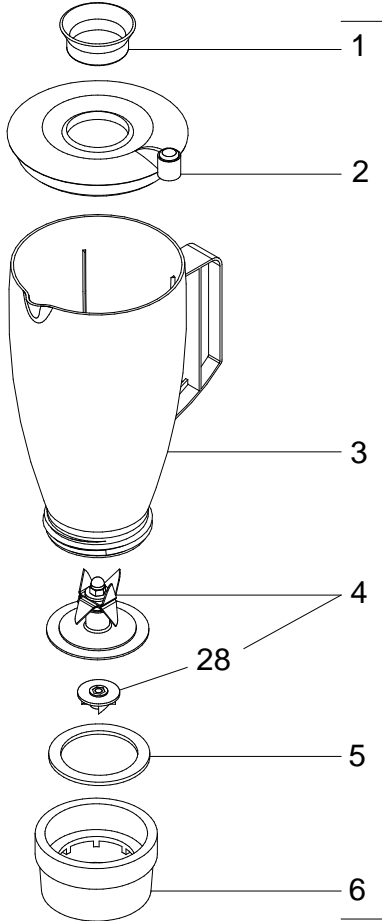


**Bar
Getränkemixer**

Artikel-Nr. 721008 (FRP150)

Explosionszeichnung / Ersatzteile

Bitte bei Ersatzteilbestellung immer Seriennummer mit angeben!



FRP-FRI150-2150-FRI300

| Pos. Ref. | Codice Code | | Caratteristiche Features | Descrizione Description |
|-----------|-------------|---|-------------------------------|---------------------------------------|
| 1 | CO1408 | ● | | Imbuto Funnel |
| 2 | CO1407 | ● | (FRP-FRI150-2150) | Coperchio Cover |
| 2 | CO1415 | | (FRI300) | Coperchio Cover |
| 3 | CO1411 | | (FRP150-2150) Plastic | Contenitore Tank |
| 3 | CO1412 | | (FRI150-2150) Stainless steel | Contenitore Tank |
| 3 | CO1413 | | (FRI300) Stainless steel | Contenitore Tank |
| 4 | CO1401 | | | Lama Blade |
| 4 | CO1400 | | | Cono Cone |
| 5 | CO1402 | ● | | Guarnizione Gasket |
| 6 | CO1403 | | | Supporto Support |
| 7 | CO1404 | ● | | Boccola Bush |
| 8 | CO1406 | | | Supporto Support |
| 9 | CO1414 | | | Base Base |
| 10 | CO1416 | | (FRP-FRI150-FRI300) | Carcassa Housing |
| 11 | CO1417 | | (FRP-FRI150-FRI300) | Fondo Bottom |
| 12 | CO1418 | | 01/06/04 f.p.(*) | Interruttore Switch |
| 13 | CO1409 | | 230V/1Ph/50-60Hz | Motore Motor |
| 14 | CO1420 | | 1Ph+N+Gnd | Cavo elettrico Electric cable |
| 15 | CO1421 | | | Piedino Foot |
| 16 | CO1419 | | | Filtro Filter |
| 17 | CO1423 | | | Perno Pivot |
| 18 | CO1424 | ● | | Microinterruttore Microswitch |
| 20 | CO1427 | | | Tappo Tap |
| 21 | CO1426 | | | Battuta Stop |
| 22 | CO1425 | | | Asta Rod |
| 23 | CO4687 | ● | 2 speed | Interruttore Switch |
| 24 | CO1429 | | (FRP-FRI2150) | Carcassa Housing |
| 25 | CO1430 | | (FRP-FRI2150) | Fondo Bottom |
| 26 | CO1422 | | Assembly | Microinterruttore Microswitch |
| 27 | ACBP150L | | (FRP150-2150) Blade | Contenitore Tank |
| 27 | ACBP150C | | (FRP150-2150) Cone | Contenitore Tank |
| 27 | ACBI150L | | (FRI150-2150) Blade | Contenitore Tank |
| 27 | ACBI150C | | (FRI150-2150) Cone | Contenitore Tank |
| 27 | ACBI300L | | (FRI300) Blade | Contenitore Tank |
| 27 | ACBI300C | | (FRI300) Cone | Contenitore Tank |
| 28 | CO1757 | ● | | Giunto Joint |
| 29 | CO4686 | ● | | Interruttore Switch |
| 30 | CO3068 | ● | | Scheda elettronica Electronic card |

(*): fuori produzione / out of production

● : ricambio consigliato / spare part suggested