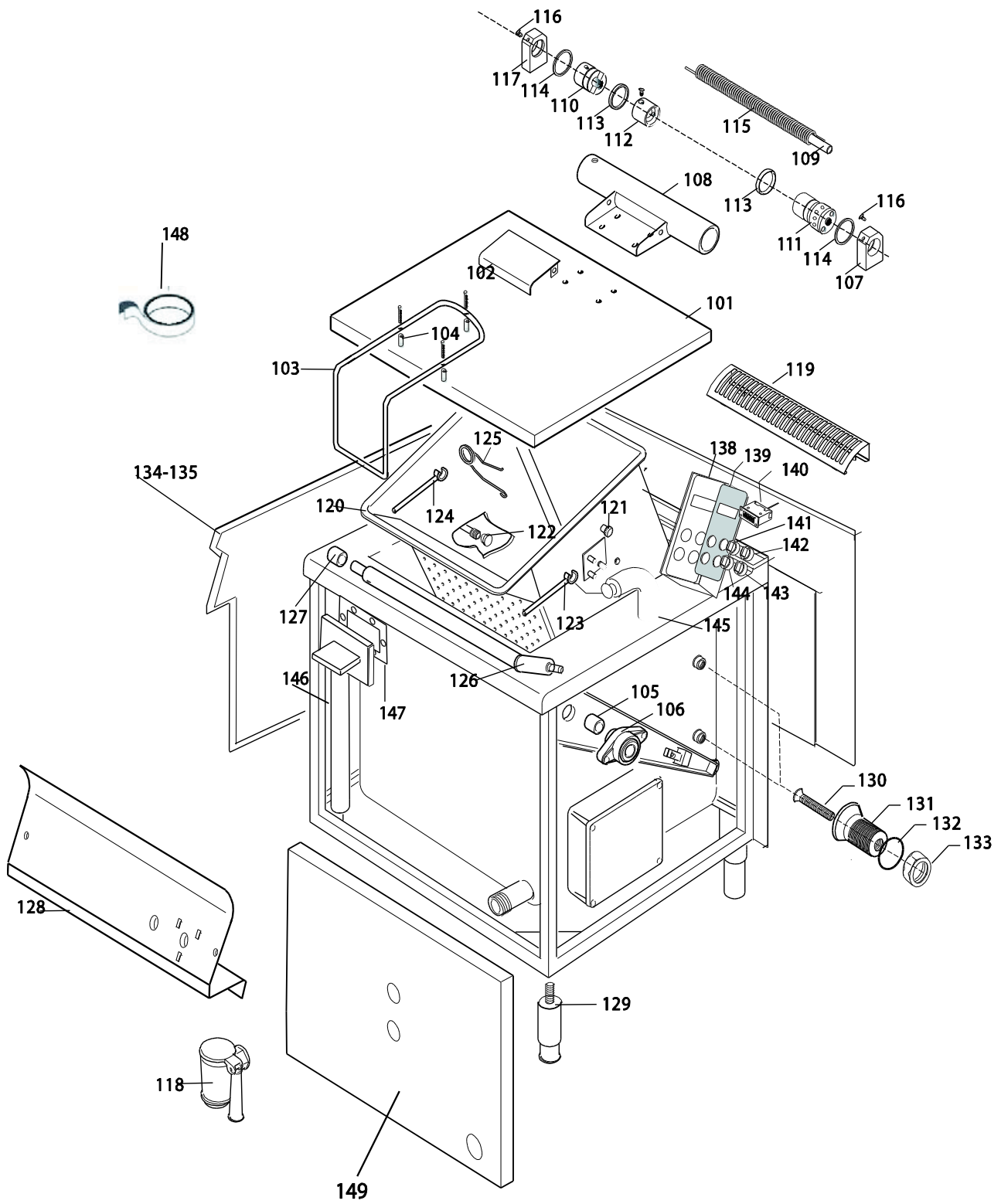


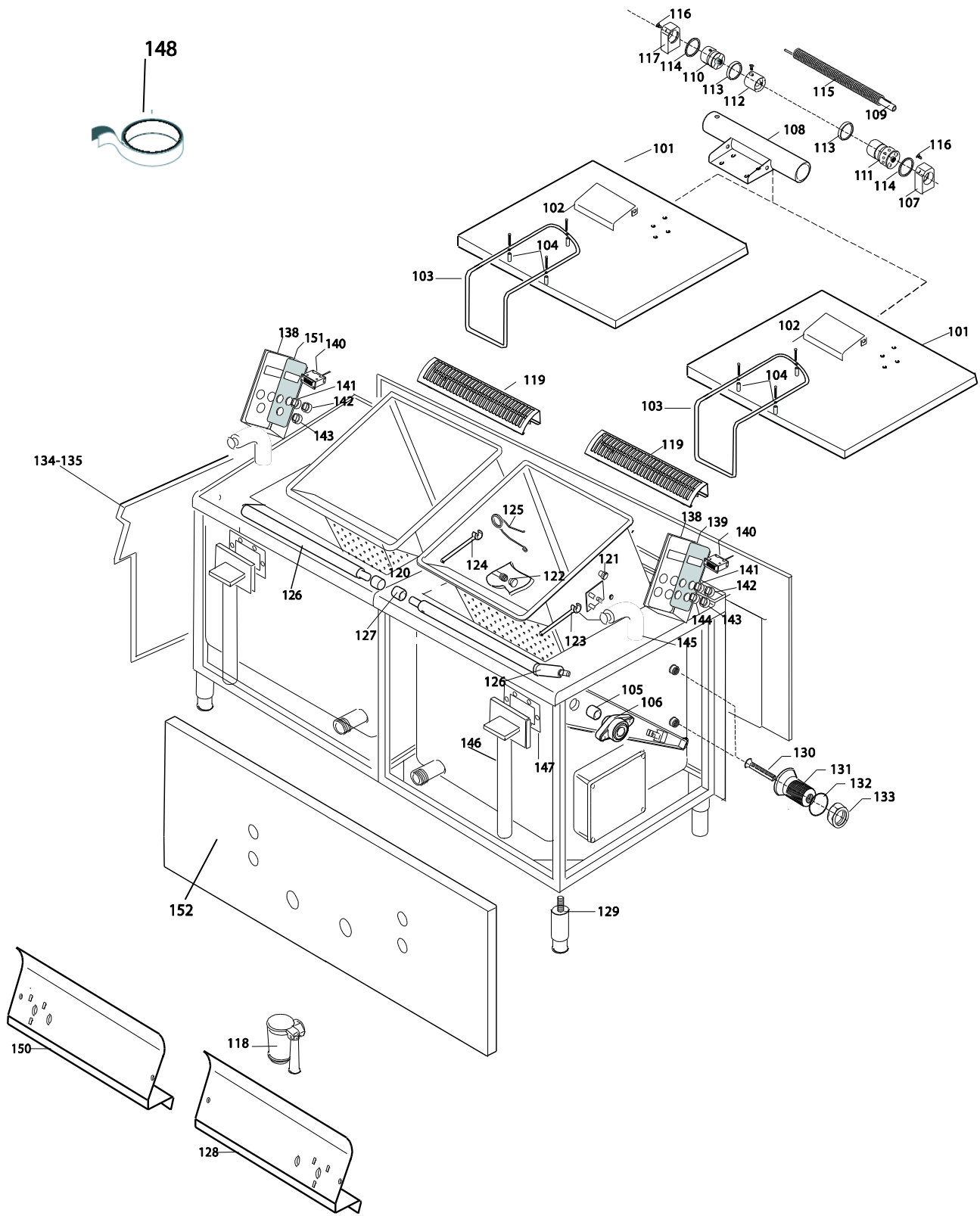
CUOCIPASTA GAS CON SOLLEVAMENTO CESTELLO AUT. 150 LT
AUTOMATIC TILTING BASKET GAS PASTA COOCKER 150 LT

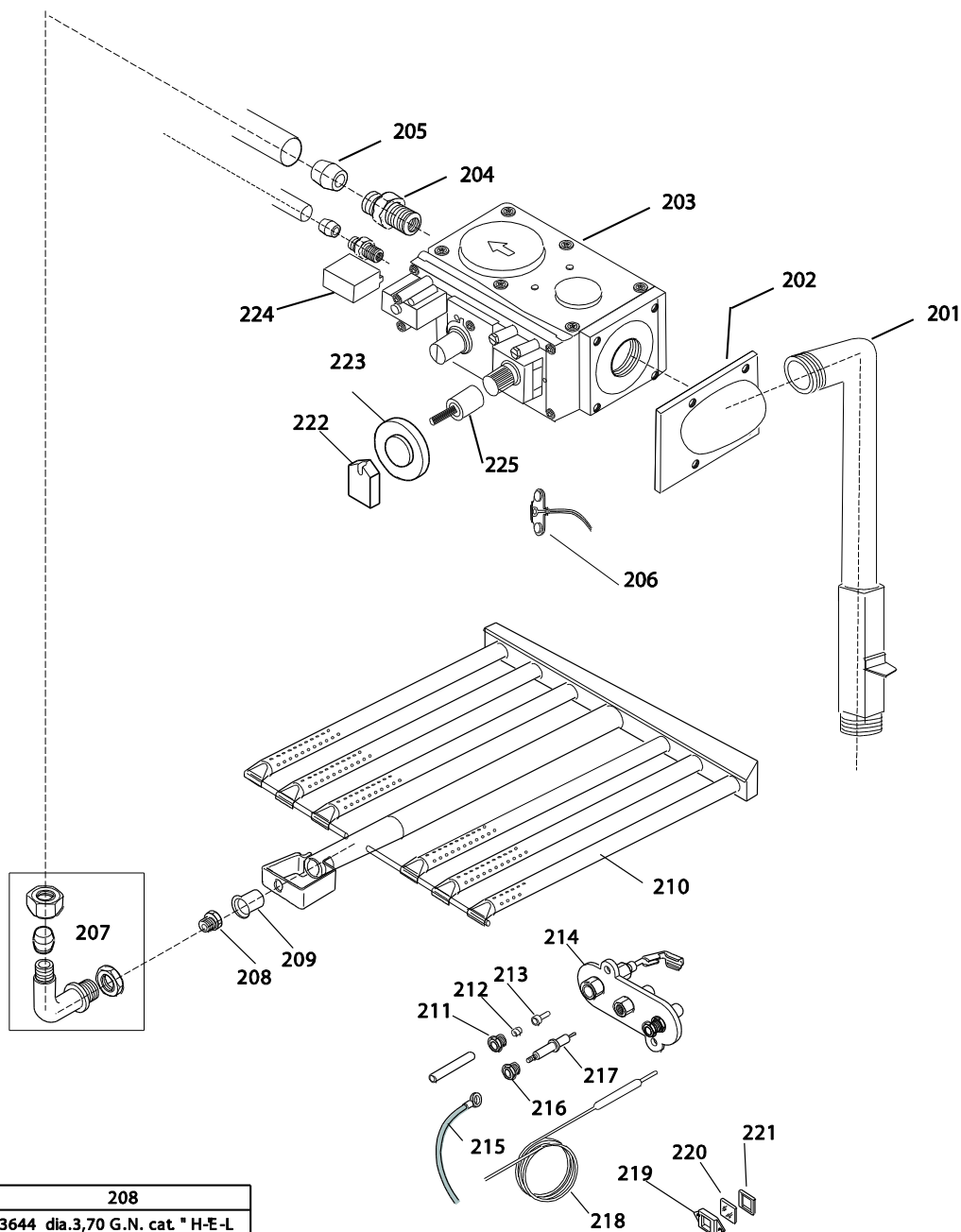
PNC	Model	Ref	Brand	Type	Notes
392113	Z9PCGH1RF0	a	ZAN	GAS	1 BASKET
391113	E9PCGH1RF0	b	ELX	GAS	1 BASKET
393113	A9PCGH1RF0	c	OEM	GAS	1 BASKET
392114	Z9PCGP2RF0	d	ZAN	GAS	2 BASKET
391114	E9PCGP2RF0	e	ELX	GAS	2 BASKET

Pag	Index	Indice	Note
2,3,	Structural components	Componenti Strutturali	
4	Gas components	Componenti Gas	
5	Water components	Componenti impianto idraulico	
6	Electric components	Componenti elettrici	
7	Linear Actuator	Attuatore	
8 / 10	Spare parts list	Lista ricambi	

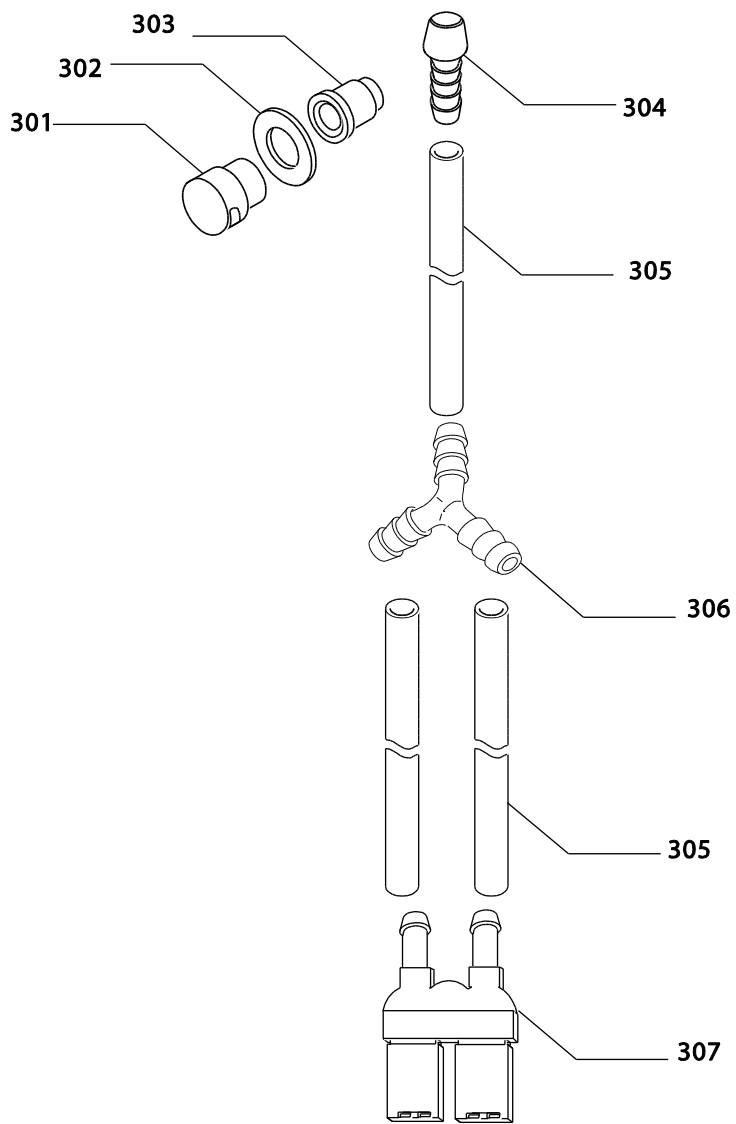
Brand/Marchio: All
Factory code: 9PDX

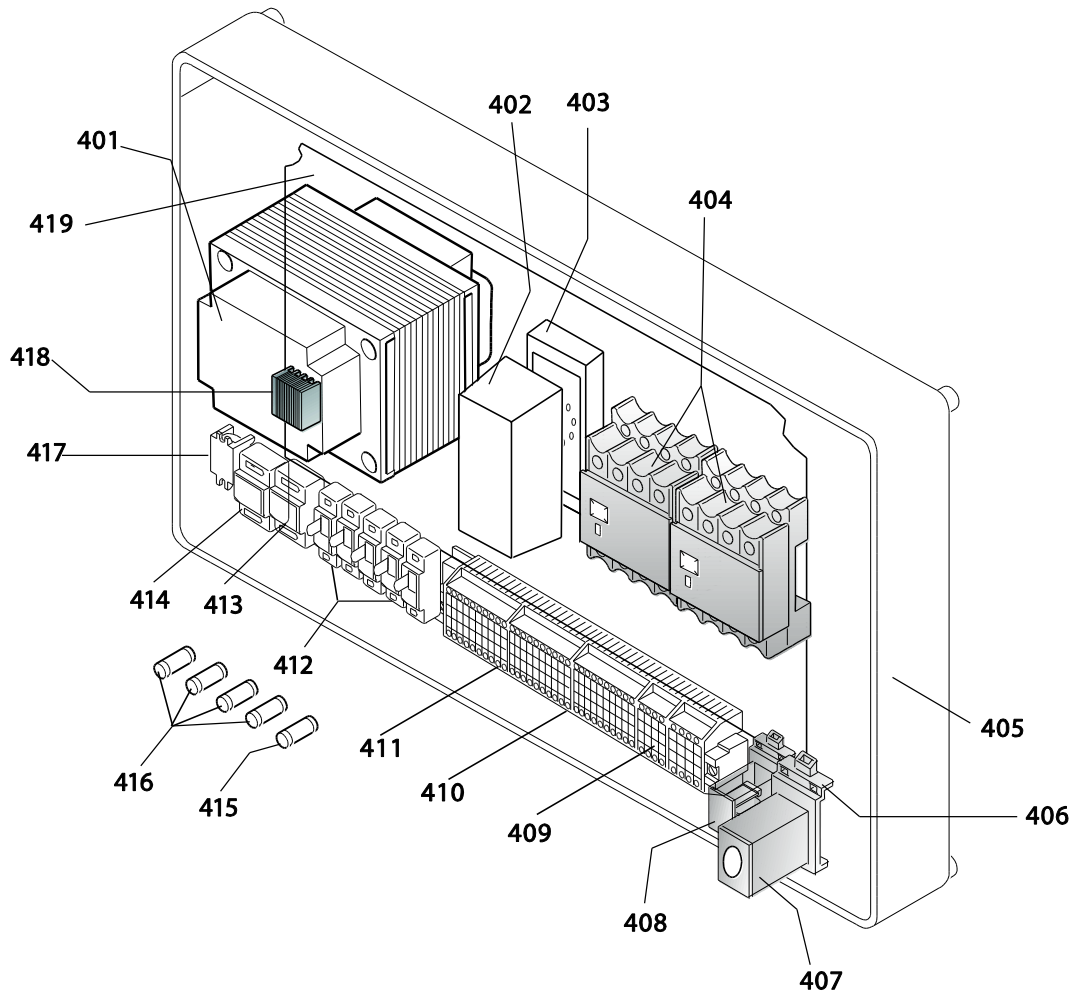


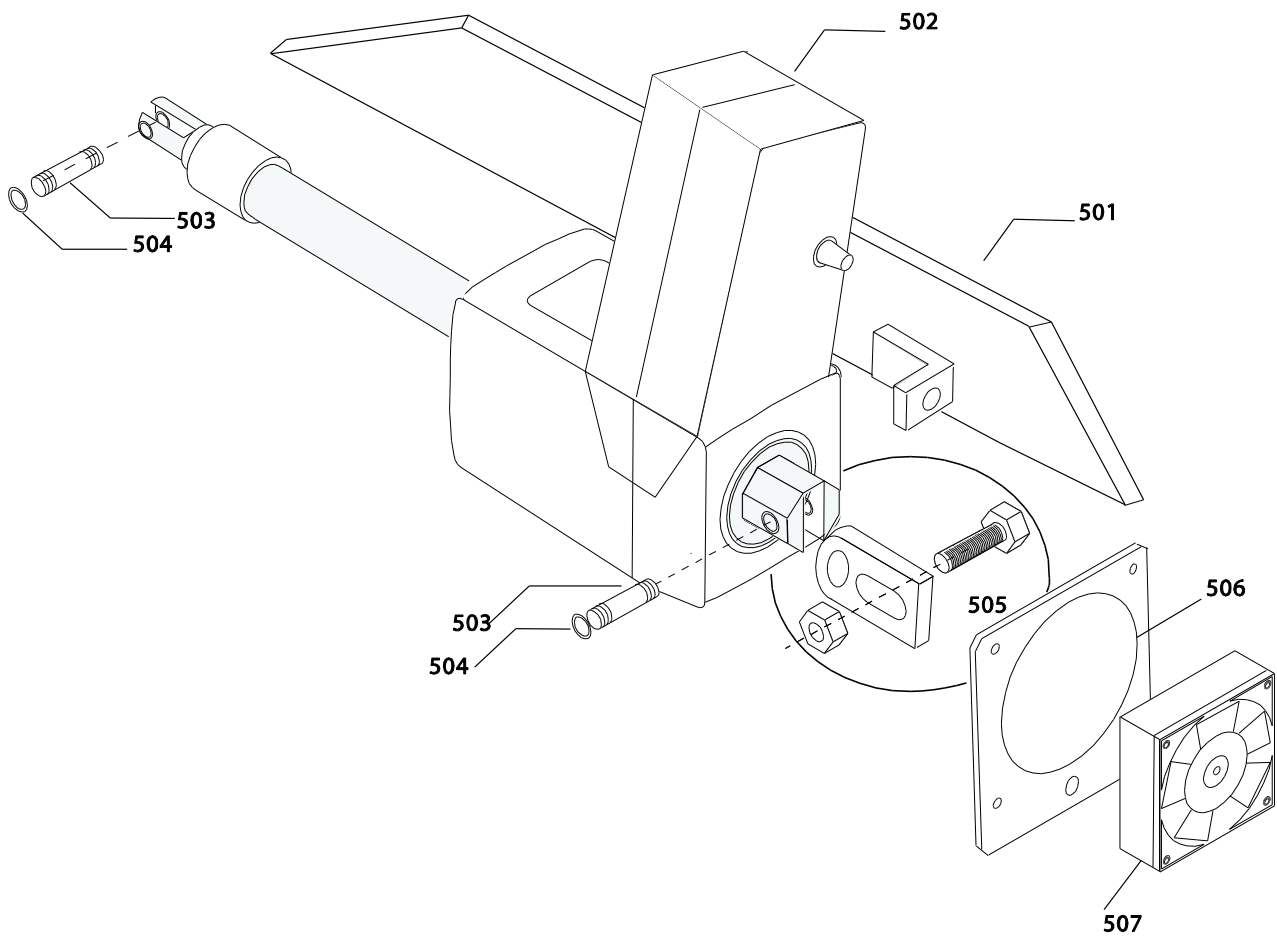




208	
03644	dia.3,70 G.N. cat. "H-E-L
03645	dia.4,05 G.N. cat. "LL
03629	dia.2,50 G.P.L. 30-37 mbar
03628	dia.2,20 G.P.L. 50 mbar







**CUOCIPASTA GAS CON SOLLEVAMENTO CESTELLO AUT. 150 LT
AUTOMATIC TILTING BASKET GAS PASTA COOCKER 150 LT**

Pos	Spare Code	Factory Code	Descrizione	Description	Ref./Note
	392113	Z9PCGH1RF0	a		
	391113	E9PCGH1RF0	b		
	393113	A9PCGH1RF0	c		
	392114	Z9PCGP2RF0	d		
	391114	E9PCGP2RF0	e		
101	0C0826	0050056301	COPERCHIO VASCA	BASIN COVER	
102	006834	0050025100	CARTER SUPPORTO COPERCHIO	CARTER LID SUPPORT	
103	0C2072	*	MANIGLIA COPERCHIO	HANDLE COVER	ELX
103	0C0691	*	MANIGLIA COPERCHIO	HANDLE COVER	ZAN - OEM
104	004468	0035028700	DISTANZIALE PER COPERCHIO	SPACER COVER	
105	003647	0008510000	PARAOLIO IN VITON	OIL SEAL	
106	002365	0008107800	SUPPORTO CON CUSCINETTO	BEARING WITH SUPPORT	UCFL 206
107	003636	0519375700	SUPPORTO CERNIERA, DESTRO	HINGE SUPPORT,RHS	
108	006835	0050000600	TUBO PER CERNIERA	HOSE	
109	003639	0019355400	ASSE PER CERNIERA	HINGE SHAFT	
110	005883	0019355100	BLOCCO CERNIERA	HINGE LOCK	
111	006021	0019355000	BLOCCO REGOLAZIONE MOLLA	SPRING ADJ.CILINDER, 304 AISI	
112	005882	0019355200	FERMO PER MOLLA	SPRING FIXING CILINDER	
113	003641	0019373600	ANELLO PER CERNIERA	RING,HINGE	
114	003642	0019373100	ANELLO FRIZIONE	CLUTCH RING	
115	002981	0019525300	MOLLA CERNIERA	HINGE SPRING	
116	003640	0019148200	VITE CERNIERA	HINGE SCREW	
117	003637	0519375800	SUPPORTO CERNIERA SINISTRO	HINGE SUPPORT,LHS	
118	008027	0022120200	RUBINETTO SCARICO VASCA	BASIN DRAIN TAP	
119	0C7333	050389LP00	GRIGLIA CAMINO	EXHAUST GRATE	
120	002036	0019361001	CESTELLO	BASKET	
121	002038	0019307201	DADO BLOCCA CESTELLO DX	RHSIDE FIXING BASKET BOLT	
122	002038	0035014400	DADO BLOCCA CESTELLO SX	LHSIDE FIXING BASKET BOLT	
123	0C1872	0050059900	BRACCIO DX SOLL. CESTELLO	RHSIDE LIFTING BASKET ARM	
124	0C1871	0050060000	BRACCIO SX SOLL. CESTELLO	LHSIDE LIFTING BASKET ARM	
125	005830	0037005600	MOLLA PER CESTO	BASKET SPRING	
126	0C1715	0051009201	ASSE SOLL.CESTELLO	LIFTING BASKET SHAFT	
127	002040	0019508300	BOCCOLA ASSE CESTELLO	BASKET SHAFT BUSH	
128	*	0050074501	ASS. CRUSCOTTO COMANDI	CONTROL PANEL	ELX
128	*	0050059701	ASS. CRUSCOTTO COMANDI	CONTROL PANEL	ZAN
128	*	0050074601	ASS. CRUSCOTTO COMANDI	CONTROL PANEL	OEM
129	0C0204	0050054900	PIEDE	FOOT	
130	033477	0019150201	VITE PER SONDA	PROBE	
131	033478	0035005500	BOCCOLA PER SONDA DI LIV.	BUSHING	
132	005527	0020508100	O-RING SILICONE ROSSO	O-RING RED SILICON	
133	006628	0018148200	DADO 3/4 GAS CHIAVE 32	NUT	
134	*	0050089702	PANNELLO SINISTRO	LEFT PANEL	ELX
134	*	0050089401	PANNELLO SINISTRO	LEFT PANEL	ZAN - OEM
135	*	0050089602	PANNELLO DESTRO	RIGHT PANEL	ELX
135	*	0050089301	PANNELLO DESTRO	RIGHT PANEL	ZAN - OEM
136					
137					
138	0C2403	0001391401	PULSANTIERA 4 FORI ELIWELL	PUSH BUTTON	
139	0C2404	0020538500	MEMBRANA	PUSH BUTTON MEMBRANE	ZAN - OEM
139	0C2405	0020545200	MEMBRANA	PUSH BUTTON MEMBRANE	ELX
140	0C1281	0005203100	TEMPORIZZATORE DIGITALE	TIME SWITCH	

**CUOCIPASTA GAS CON SOLLEVAMENTO CESTELLO AUT. 150 LT
AUTOMATIC TILTING BASKET GAS PASTA COOKER 150 LT**

Pos	Spare Code	Factory Code	Descrizione	Description	Ref./Note
	392113	Z9PCGH1RF0	a		
	391113	E9PCGH1RF0	b		
	393113	A9PCGH1RF0	c		
	392114	Z9PCGP2RF0	d		
	391114	E9PCGP2RF0	e		
141	004416	0005154300	SELETTORE ERSCE 2 POSIZIONI	SELECTOR	
142	054422	0005150400	SELETTORE ERSCE 3 POSIZIONI	SELECTOR	
143	003828	0005155100	SELETTORE ERSCE 3 POSIZIONI	SELECTOR	
144	005079	0005186300	SELETTORE 2 POS. VERDE	GREEN SWITCH	
145	059843	0005503300	PULSANTE EMERGENZA ERSCE	PUSH BUTTON	
146	0C2453	0050075900	TUBO TROPPO PIENO	PIPE TO MUCH FULL	
147	0C2406	0020546400	GUARNIZIONE TROPPO PIENO	SILICON RING TO MUCH	
148	0C1289	0904100200	ADESIVO STRUTTURALE	STRUCTURAL ADHESIVE	
149	0C2407	0050059801	ASS. PANNELLO FRONTALE	FRONT PANEL ASSEMBLY	a,b,c
150	*	*	ASS. CRUSCOTTO VASCA SX	CONTROL PANEL LEFT BASKET	ELX
150	*	*	ASS. CRUSCOTTO VASCA SX	CONTROL PANEL LEFT BASKET	ZAN
150	*	*	ASS. CRUSCOTTO VASCA SX	CONTROL PANEL LEFT BASKET	OEM
151	0C2424	0020538800	MEMBRANA SX	LEFT MEMBRANE	
152	0C2425	0050075400	ASSIEME PANN. FRONTALE	FRONT PANEL ASSEMBLY	d,e
153	054723	0005101000	RESISTENZA	RESISTANCE NOUN	
154	054724	0018158200	GUARNIZIONE PER RESISTENZA	RESISTANCE GASKET	
155	*	0548877W00	MANOPOLA	SWITCH	ELX
155	0C7232	0548878200	MANOPOLA	SWITCH	ZAN
155	0A5621	0548865500	MANOPOLA	SWITCH	OEM
156	0C7424	0548877H00	GHIERA MANOPOLA	NUT RING SERIGRAPHY	ELX
156	0C7572	054887PR00	GHIERA MANOPOLA	NUT RING SERIGRAPHY	ZAN - OEM
201	0C2426	0050062200	ASS. INGRESSO GAS	GAS IN	
202	006530	0018102300	RACCORDO	CONNECTION	
203	0C2408	0022156000	ELETTROVALVOLA SIT 820	SOLENOID VALVE	SIT 0.820.037
204	0C2409	0018190700	RACCORDO	CONNECTION	DTR10X12X½
205	0C2410	0002005200	BICONO USCITA DIA. 12	DOUBLE CONE D12	
206	056601	0020544800	CONSENSO ACC. ELETTRICA	ELECTRIC IGNITION CONSENT	SIT0.927.012
207	0C2412	0002002200	RACCORDO COMPLETO D.12	CONNECTION	
208	003645	0002133400	UGELLO REG. MIN. FORO 2,55	NOZZLE Ø 2,55	
208	003644	0002132900	UGELLO Ø 3,70	NOZZLE Ø 3,70	
208	003628	0002133000	UGELLO Ø 2,20	NOZZLE Ø 2,20	
208	003629	0002133100	UGELLO Ø 2,50	NOZZLE Ø 2,50	
209	005091	0002000600	BOCCOLA PER BRUCIATORE	AERATOR	
210	003634	0002502300	BRUCIATORE	BURNER	
211	003859	0022505100	DADO PILOTA TUBO D6	NUT	
212	003863	0022108200	BICONO PER TUBO D6	DOUBLE CONE D6	0.957.010
213	003626	0002502000	UGELLO PILOTA D35	PILOT BURNER NOZZLE D35	SIT977.098
214	0G2266	0002120400	ASSIEME PILOTA	PILOT BURNER	SIT0.140.015
215	059842	0005154600	CAVETTO ACCENSIONE	ELECTRODE CABLE	
216	0G2227	0018185200	RACCORDO FISS. CANDELA	ELECTRODE CONNECTOR	
217	0G2265	0002120500	ELETTRODO PER ACCENSIONE	ELECTRODE	SIT915024
218	027350	0002125100	TERMOCOPPIA	THERMOCOUPLE	TC1000
219	057382	0023503700	CORNICE VETRINO SPIA	SIGHT GLASS FRAME	
220	057400	0023503800	VETRINO	SIGHT GLASS	
221	057402	0018502900	GUARNIZIONE	GASKET SIGHT G.F.	
222	0C6670	0511850G01	MANOPOLA	KNOB	ELX
222	0C7180	0548878060	MANOPOLA	KNOB	ZAN
222	0C1380	0020540000	MANOPOLA	KNOB	OEM
223	0C8192	0548877K00	GHIERA SERIGRAFATA	NUT RING SERIGRAPHY	ELX
223	0C8193	0548879V00	GHIERA SERIGRAFATA	NUT RING SERIGRAPHY	ZAN - OEM

**CUOCIPASTA GAS CON SOLLEVAMENTO CESTELLO AUT. 150 LT
AUTOMATIC TILTING BASKET GAS PASTA COOCKER 150 LT**

Pos	Spare Code	Factory Code	Descrizione	Description	Ref./Note
	392113	Z9PCGH1RF0	a		
	391113	E9PCGH1RF0	b		
	393113	A9PCGH1RF0	c		
	392114	Z9PCGP2RF0	d		
	391114	E9PCGP2RF0	e		
224	0C2452	0020544700	COPERCHIO PER EV CON VITE	SIT 820 NIPPLE WITH SCREW	
225	059305	0020510200	PROLUNGA PER VALV. SIT 820	SIT 820 EXTENSION	
301	059060	0022121200	EROGATORI CROMATI D 3832	CROME DISTRIBUTION VALVE	
302	0C1960	0006506000	RONDELLA RAME 3/4"	COPPER WASHER	RR27
303	0C1961	0018003600	RIDUZIONE OTTONE FF 3/4X1/2	BRASS REDUCTION	
304	0C1962	0018004500	RACCORDO PORTAGOMMA 1/2"	CONNECTOR FOR RUBBER	
305	002707	0020525200	TUBO CORAZZATO	PROOF PIPE	
306	047431	0020524700	RACCORDO A Y	CONNECTOR	
307	0C1435	0022155200	ELETTOVALVOLA DOPPIA	WATER SOLENOID VALVE	ED 90/88
401	006513	0005197600	TRASFORMATORE ELETRAS	TRANSFORMER	EL2011
402	004894	0005154500	REGOLATORE DI LIVELLO	LEVEL CONTROL	GICAR RL30
403	005555	0005111800	ZOCOLO	SOCKET	FINDER9023
404	003910	0005130200	PICCOLO CONTATTORE	CONTACTOR	
405	0C2413	0005204200	SCATOLA GEWISS	ELECTRIC BOX	GW44209
406	059845	0005503400	ZOCOLO OMRON	SOCKET	PYF08A-E
407	0C1240	0005204100	MINI TEMPORIZZATORE	TIMER SWITCH	FINDER 85 320024
408	054926	0005501400	RELE' OMRON	RELAY	MY2 24V AC
409	0C1974	0005204800	MORSETTO AUSILIARIO	AUXILIARY CLAMP	WAGO
410	0C2414	0005205200	MORSETTO	CLAMP	WAGO
411	0C2415	0005205100	MORSETTO	CLAMP	WAGO
412	0C1969	0005204500	MORSETTO PORTAFUSIBILI	CLAMP WITH FUSE	WAGO
413	0C1973	0005205000	MORSETTO CONDUTT.PROTEZ.	CLAMP	WAGO
414	0C1968	0005204900	MORSETTO ALIMENTAZIONE	CLAMP	WAGO
415	0C1967	0005204600	FUSIBILE MINIATURA	FUSIBLE	WEBER Fb2
416	0C1966	0005204700	FUSIBILE MINIATURA	FUSIBLE	WEBER Fb1,Fb3,Fb4,Fb5
417	002297	0005130100	ACCEND. GAS 2 USCITE	GAS IGNITER	
418	005066	0005182800	RADDRIZZATORE	RECTIFIER	
419	0C2416	0005204300	PIASTRA GEWISS	PLATE	GW 44617
501	0C2417	0050070400	SUPPORTO ATTUATORE	ACTUATOR HOUSING	
502	006701	0013003800	ATTUATORE	LINEAR ACTUATOR	LA 34 32 00
503	006702	0035023500	PERNO PER ATTUATORE	JOIN PIN	
504	0C2418	0001548400	ANELLO PER ESPANSIONE	EXPANSION RING	
505	0C1965	0050069700	PIASTRA DI REGISTRO	REGISTER PLATE	
506	0C2419	0031157801	SQUADRETTA SUPP.VENTIL.	FAN SQUARE	
507	0C2420	0005212600	VENTILATORE CON CAVO	FAN	