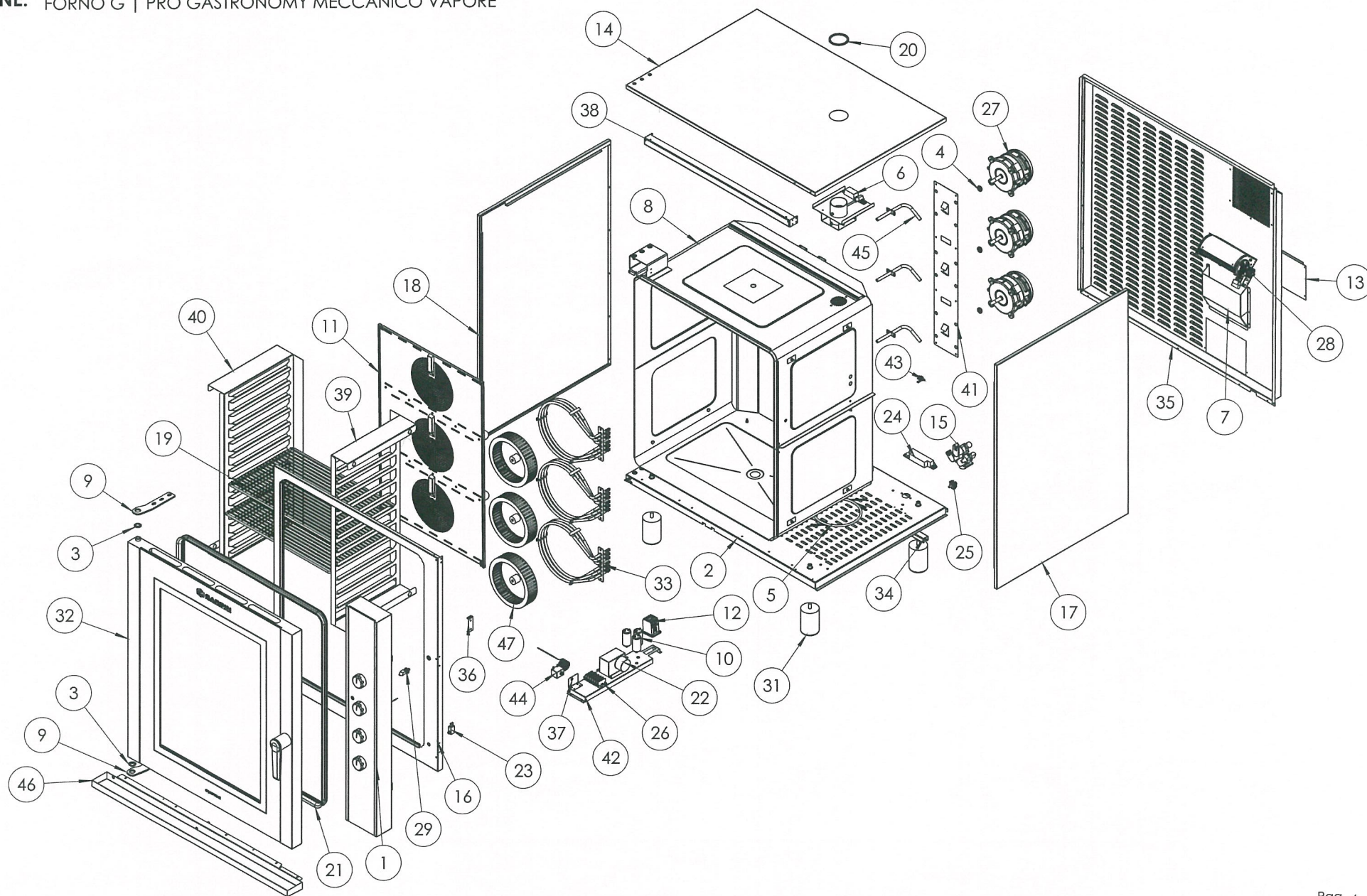


MODELLO: GPRO 12M

DATA: 20/01/2017

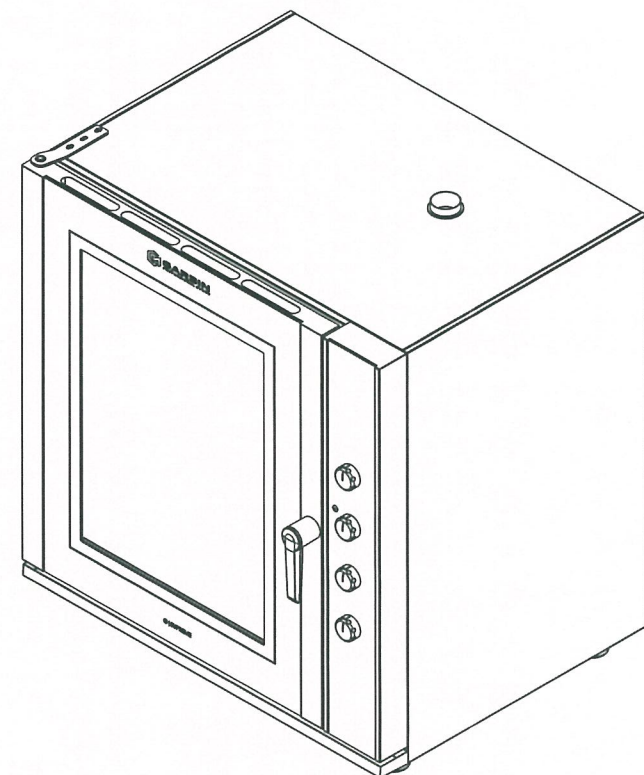
DESCRIZIONE: FORNO G | PRO GASTRONOMY MECCANICO VAPORE

AUTORE: Denis



MODELLO: GPRO 12M**DATA:** 20/01/2017**DESCRIZIONE:** FORNO G | PRO GASTRONOMY MECCANICO VAPORE**AUTORE:** Denis

Num. articolo	Num. parte	Descrizione	QUANTITA'
1	ASSIEME CRUSCOTTO 10-12 MECCANICO	ASSIEME CRUSCOTTO 10/12 MECCANICO	1
2	BAS010	BASAMENTO G PRO 4/5/6/7/10/12	1
3	BOC008	BOCCOLA FLANGIATA AUTOLUBRIFICANTE	2
4	BOC011	BOCCOLA IN OTTONE DIAM 21 X 1.6 PER ALBERO CONICO	3
5	CAB050	CABLAGGIO 10/12 TEGLIE MECCANICO	1
6	CAM016	CAMINO FORNI GPRO	1
7	CAN007	CANALIZZAZIONE TANGENZIALE 2015	1
8	CELO60.00	ASSIEME CELLA 10/12 TEGLIE PER LAVAGGIO	1
9	CER022	CERNIERA SUP. E INF. PORTA G PRO	2
10	CON013	CONDENSATORE 5MF	3
11	CON020.00	ASSIEME CONVOGLIATORE FORNO 10-12 TEGLIE	1
12	CON031	CONTATTORE 3P+1NO 18A AC3	1
13	COP050	COPERCHIO VANO UTENZE 2015 G STARTER E G PRO	1
14	COP065	COPERCHIO G PRO 4/5/6/7/10/12	1
15	ELE012	ELETRIVALVOLA 3V	1
16	FAC020	ASSIEME FACCIATA CELLA G PRO 10/12	1
17	FIA072	FIANCO DX G PRO 10/12	1
18	FIA077	FIANCO SX G PRO 10/12	1
19	GRI007	GRIGLIA INOX 1/1 GN 530X325 MM BRILL	2
20	GUA008	GUARNIZIONE CAMINO GRANDE	1
21	GUA021	GUARNIZIONE PORTA CELLA FORNI G PRO 10M-10A-10D	1
22	INV030	INVERSO 6 min. V220/50	1
23	MIC002	MICRON PORTA	1
24	MOR001	MORSETTIERA ALIM. FV122/B 44	1
25	MOR004	MORSETTO A PETTINE BIFILARE 1 BULONE 6-16 MMQ	1
26	MOR006	MORSETTIERA DERIVAZIONE	1
27	MOT018	MOTORE V230 2P 120W HZ50/60 CLF UL C/C MOZZO CONICO	3
28	MOT020	MOTORE TANGENZIALE TAS18B-140 230V 50 - 60Hz	1
29	NAS000	NASELLO MANIGLIA	1
30	PAS000	PASSACAVO ELETTRICO	1
31	PIE010	PIEDINO ACCIAIO TONDO REGOL. D.66 H100 M.10 REG. 30mm	4
32	PORTA COMPLETA 10-12 TEGLIE	PORTA COMPLETA FORNO 10/12 TEGLIE	1
33	RES026	RESISTENZA TRIPLA 4500W	3
34	RIN030_02	RINFORZO OMEGA BASAMENTO GPRO	1
35	SCH158	SCHIENA FORNO 10/12 GPRO 2015	1
36	STA037	STAFFA BULBI TERMOSTATI DUE POSIZIONI	1
37	STA040	STAFFA SUPPORTO TERMOSTATO SIC	1
38	STA067	STAFFA SUPP. SUP.CELLA G PRO 4/5/6/7/10/12	1
39	SUP087	SUPPORTO GRIGLIE GASTR. DX 12M/A/D	1
40	SUP088	SUPPORTO GRIGLIE GASTR. SX 12M/A/D	1
41	SUP092	SUPPORTO TAMPONAMENTO LANA VETRO POST.G PRO 10/12	1
42	SUP128	SUPPORTO STRUMENTI GPRO	1
43	TER011	TERMOSTATO CLICSON 45° NA	1
44	TER031	TERMOSTATO SICUREZZA	1
45	TUB017	ASSIEM TUBETTO INGRESSO ACQUA FORNI DELIZIOSO/SUPERIORE/G PRO	3
46	VAS032	VASCETTA FACCIATA COMPLETA G PRO 4/5/6/7/10/12 - 2017	1
47	VEN011	VENTOLA DIAM. 200 PER ALBERO CONICO	3
48	VIT003	VITE SUPPORTO TEGLIE	8

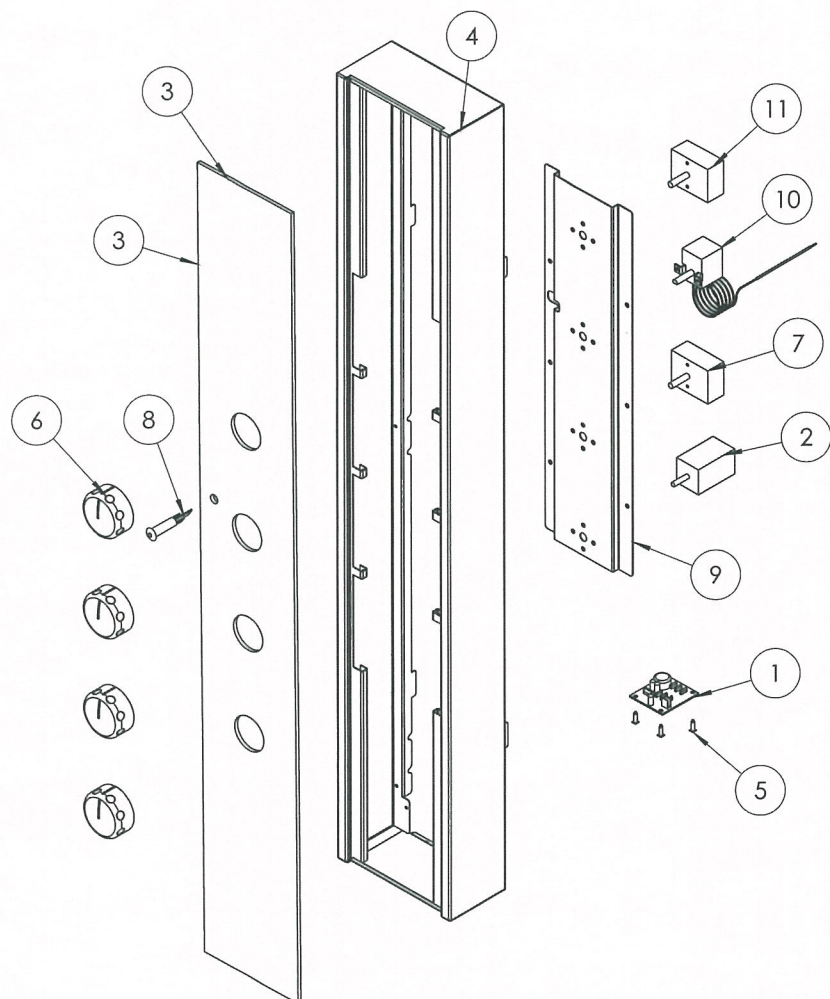


MODELLO: GPRO 10-12 MECCANICO

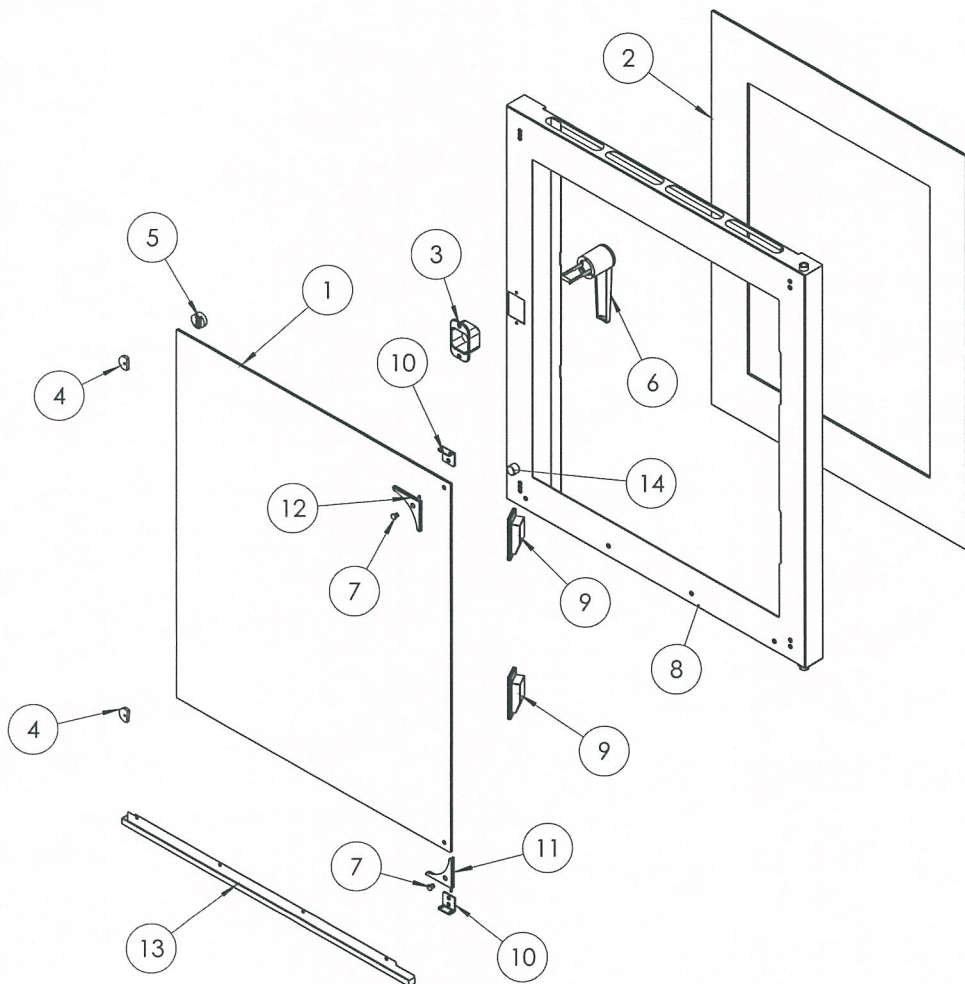
DATA: 20/01/2017

DESCRIZIONE: ASSIEME CRUSCOTTO 10/12 MECCANICO

AUTORE: Denis



Num. articolo	Num. parte	Descrizione	Quantità
1	BUZ000	BUZZER PER TIMER 0-60	1
2	COM004	COMMUTATORE 0-1 ON-OFF	1
3	CRI044	VETRO FRONTALINO MODELLO 10/12M	1
4	CRU231	CRUSCOTTO COMANDI G PRO 10/12 MECCANICO	1
5	DIS020	DISTANZIALE PLASTICO H 12,07	4
6	MAN100	MANOPOLA DIAMETRO 50 FORNI/LIEVITATORI 2015	4
7	REG002	REGOLATORE DI ENERGIA MSA-V01	1
8	SEG000	SEGNALATORE ROSSO	1
9	STA091	STAFFA COMANDI MECCANICI FORNI GRPO ELETTRICI	1
10	TER030	TERMOSTATO COTTURA 0-280°C CAMPINI	1
11	TIM001	TIMER 0-60 PER BUZZER	1

MODELLO: GPRO 10-12 AMD**DATA:** 20/01/2017**DESCRIZIONE:** PORTA COMPLETA FORNO 10/12 TEGLIE**AUTORE:** Denis

Num. articolo	Num. parte	Descrizione	Quantità
1	CRI001	CRISTALLO INF.F.CHIARO 10/12 GAS	1
2	CRI025	CRISTALLO ESTERNO	1
3	CUF000	CUFFIA MANIGLIA G PRO 2015	1
4	DIS009	DISCO SERRAGGIO VETRO INT. TEFLON	2
5	DIS010	DISCOFERMAVETRO INTERNO TEFLON	2
6	MAN047	MANIGLIA FORNO COMPLETA G PRO	1
7	PER002	PERNO TEFLON VETRO INTERNO	2
8	POR068	TEGLAIO PORTA COMPLETA G PRO 10/12	1
9	POR078	PORTALAMPADA COMPLETO RETTANGOLARE LINEA G PRO	2
10	STA035	STAFFA CERNIERA VETRO INTERNO	2
11	STA151	ASSIEME CERNIERA INTERNA VETRO INF GPRO	1
12	STA152	ASSIEME CERNIERA INTERNA VETRO SUP GPRO	1
13	VAS021	VASCHETTA RACCOGLI ACQUA SU PORTA G PRO	1
14	VIT004	VITE PROLUNGA MICROPORTA	1