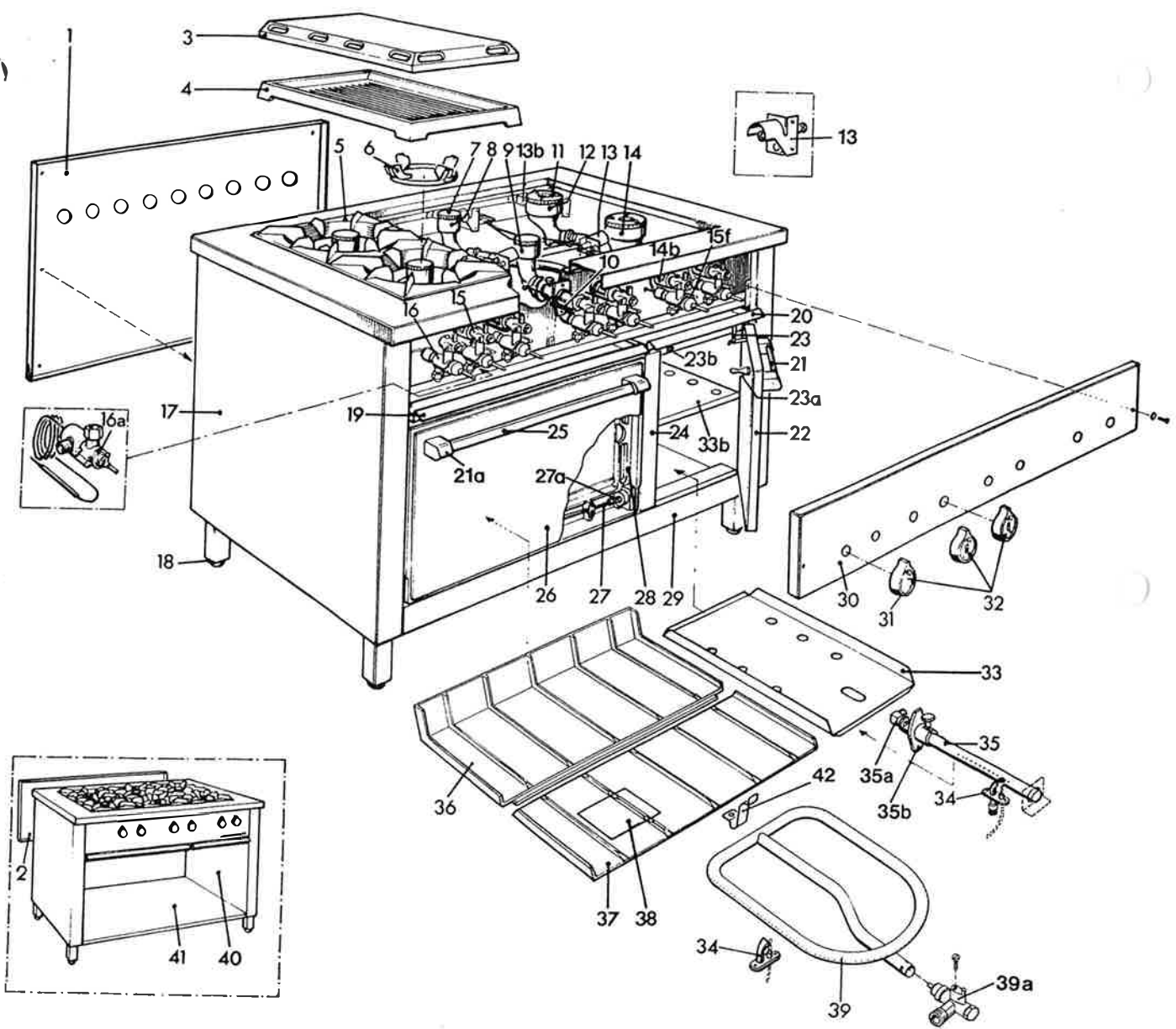


Küppersbusch

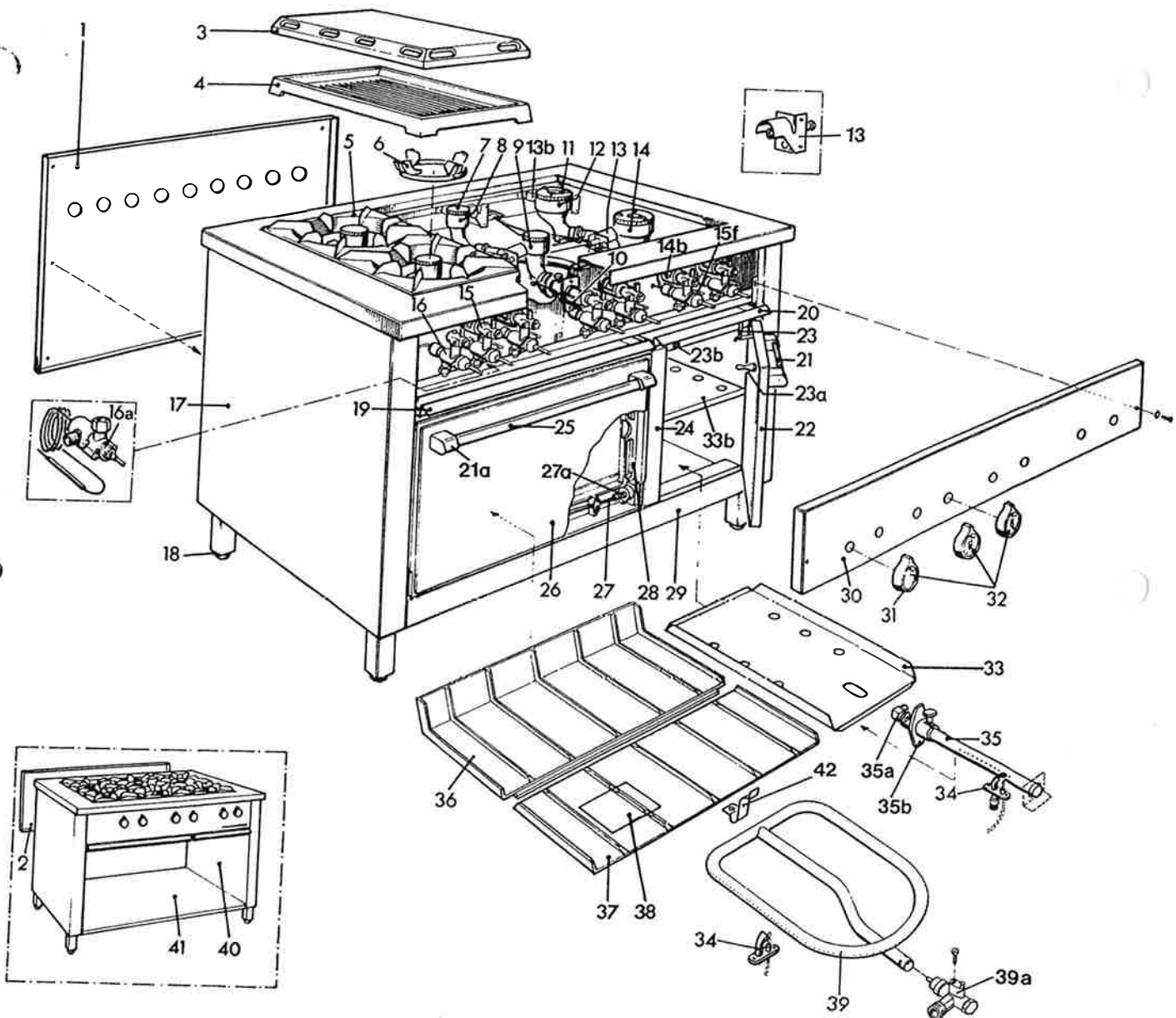
Ersatzteillisten für Herde GHN-401, -402, -601, -602, -801, -802



Pos.	Benennung	Waren-Nr.	St.-Bedarf bei Modell GHN...						Preis- gruppe
			401	402	601	602	801	802	
1	Rückwand, emailliert	716031	1				2		23
1 a	Rückwand, emailliert	718308			2				21
2	Rückwand oben, emailliert	716035		1					18
2 a	Rückwand oben, emailliert	716037				1			20
2 b	Rückwand oben, emailliert	716039						1	22
3	Wärm- und Fortkochplatte	731697	(nach Bedarf)						siehe G
3 a	Wärm- und Fortkochplatte (für offene Kochstellen mit Zündbrenner 161139)	731606	(nach Bedarf)						"
4	Grillplatte	731609	(nach Bedarf)						"
4 a	Bratplatte	731607	(nach Bedarf)						"
5	Muldenrost	731581	2	2	3	3	4	4	24
6	Hilfsring	731580	1	1	2	2	2	2	siehe G
7	Brennerdeckel 63 ø	161312	2	2	4	4	4	4	12
8	Brenner 65 ø kpl. hinten, gesichert	796196	1	1	2	2	2	2	20
8 a	Brenner 65 ø kpl. hinten, ungesichert	796146	1	1	2	2	2	2	20
	Brenner 65 ø kpl. vorn, gesichert	796210	1	1	2	2	2	2	19
9 a	Brenner 65 ø kpl. vorn, ungesichert	796143	1	1	2	2	2	2	19
10	Luftmuffe für Brenner 65 ø gesichert	751668	2	2	4	4	4	4	15
10 a	Luftmuffe für Brenner 65 ø ungesichert	751669	2	2	4	4	4	4	15
11	Brennerdeckel 100 ø	731587	2	2	2	2	4	4	17
12	Brenner 100 ø kpl. hinten, gesichert	796195	1	1	1	1	2	2	23
12 a	Brenner 100 ø kpl. hinten, ungesichert	796178	1	1	1	1	2	2	23
13	Zündbrenner für offene Kochstellen, kpl.* 1)	784383	4	4	6	6	8	8	17
13 a	Zündbrenner für offene Kochstellen* (ohne Abschirmblech)	161139	4	4	6	6	8	8	11
13 b	Befestigungswinkel für Zündbrenner, hinten 1)	718978	2	2	3	3	4	4	5
13 c	Befestigungswinkel für Zündbrenner, vorn 1)	718977	2	2	3	3	4	4	5
14	Brenner 100 ø kpl. vorn, gesichert	796211	1	1	1	1	2	2	22
14 a	Brenner 100 ø kpl. vorn, ungesichert	796165	1	2	1	1	2	2	22
14 b	Luftmuffe für Brenner 100 ø, gesichert	731576	2	2	2	2	4	4	15
14 c	Luftmuffe für Brenner 100 ø, ungesichert	731577	2	2	2	2	4	4	15
	Koaxialhahn für Brenner 65 ø *	170725	2	2	4	4	4	4	24
15 a	Allgashahn für Brenner 65 ø *	170722	2	2	4	4	4	4	18
15 b	Koaxialhahn für Brenner 100 ø *	170726	2	2	2	2	4	4	24
15 c	Allgashahn für Brenner 100 ø *	170723	2	2	2	2	4	4	18
15 d	Thermoelement, 320 lg. (Brenner vorn) 1)	162139	2	2	3	3	4	4	11
15 e	Thermoelement, 750 lg. (Brenner hinten) 1)	162155	2	2	3	3	4	4	11
15 f	Zündleitung f. Koaxialhahn, vorn 460 lg. Br. 100 ø	753009	1	1	1	1	2	2	5
15 g	Zündleitung f. Allgashahn, vorn 370 lg.	751598	2	2	3	3	4	4	5
15 h	Zündleitung f. Koaxialhahn, hinten 700 lg. Br. 65 ø	753010	1	1	2	2	2	2	7
15 i	Zündleitung f. Allgashahn, hinten 700 lg.	753010	2	2	3	3	4	4	7
15 j	Zündleitung f. Koaxialhahn, vorn 480 lg. Br. 65 ø	751690	1	1	2	2	2	2	5
15 k	Zündleitung f. Koaxialhahn, hinten 720 lg. Br. 100 ø	751691	1	1	1	1	2	2	7
16	Koaxialhahn (Zündsicherung)	170730	1		2		2		24
16 a	Temperaturregler TWZ 120-300°C	176633	1		1		2		27
16 b	Thermoelement 320 lg., (Brenner vorn)	162139	2	2	3	3	4	4	11
16 c	Thermoelement 750 lg., (Brenner hinten)	162155	2	2	3	3	4	4	11
16 d	Thermoelement 1000 lg., (Zündsicherung Bratofen)	162142	1		1		2		13
16 e	Thermoelement 1200 lg., (Zündsicherung Wärmeschränk)	162143			1				13

Küppersbusch

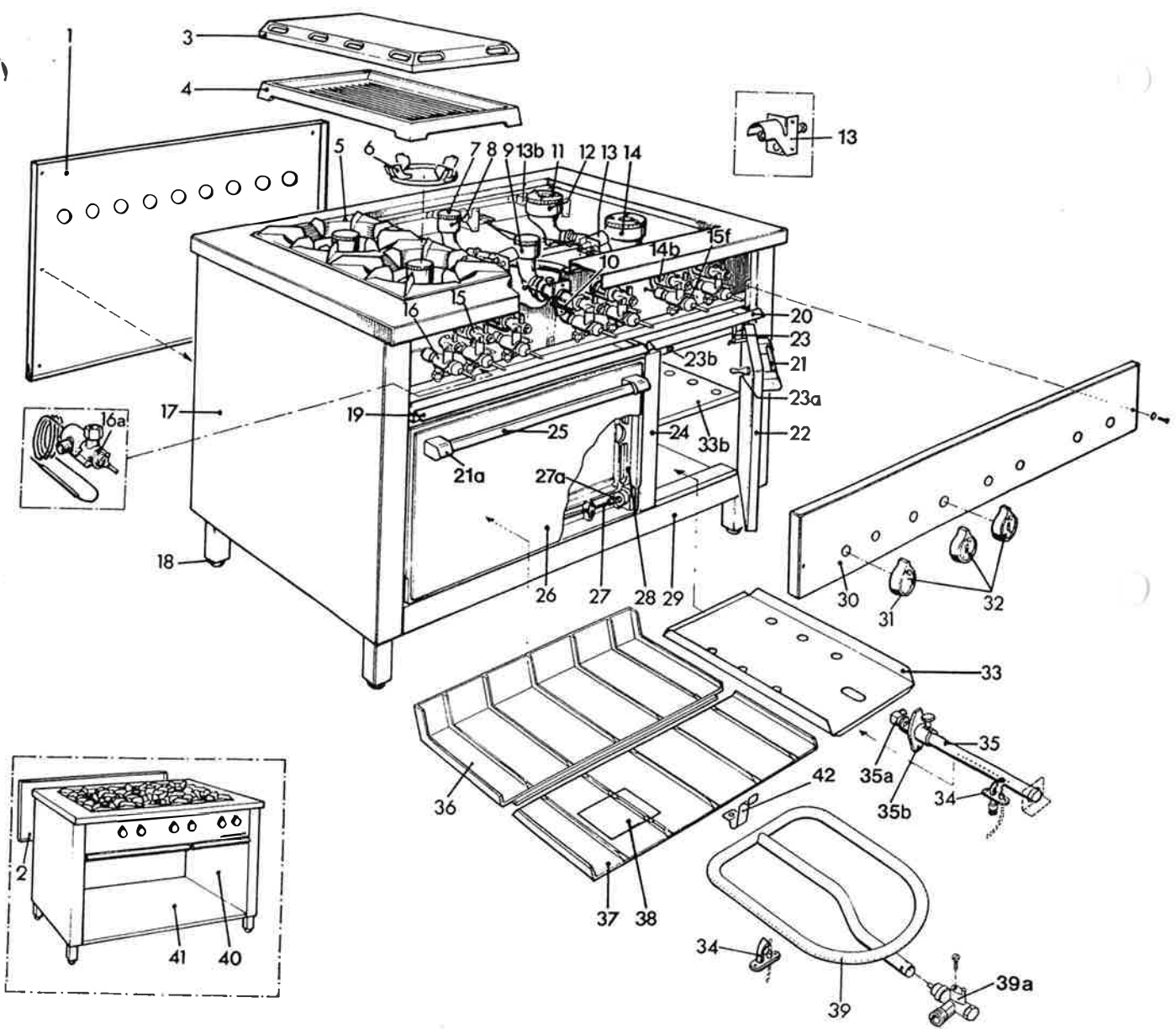
Ersatzteillisten für Herde GHN-401, -402, -601, -602, -801, -802



Pos.	Benennung	Waren-Nr.	St-Bedarf bei Modell GHN.						Preis- gruppe
			401	402	601	602	801	802	
17	Seitenwand kpl. links, emailliert	796023	1	1	1	1	1	1	26
17 a	Seitenwand kpl. links, Chromnickelstahl	796955	1	1	1	1	1	1	31
17 b	Seitenwand kpl. rechts, emailliert	796024	1	1	1	1	1	1	26
17 c	Seitenwand kpl. rechts, Chromnickelstahl	796956	1	1	1	1	1	1	31
18	Kunststoffuß, grau	061281	4	4	4	4	6	6	7
19	Schmutzschublade, groß	798195	1	1	1	1	2	2	25
20	Schmutzschublade, klein	798196			1	1			22
21	Griffstange, klein	133101			1				11
21 a	Griffhalter, links	132904	1		2		2		11
21 b	Griffhalter, rechts	132903	1		2		2		11
22	Wärmschranktür außen, emailliert	716651			1				20
22 a	Wärmschranktür außen, Chromnickelstahl	716343			1				23
23	Klappenhalter	161493			1				5
23 a	Fassonmutter	154831			1				1
23 b	Federlasche	131521			1				14*
24	Zwischenblende, emailliert	714571			1				14
24 a	Zwischenblende, Chromnickelstahl	714941			1				16
24 b	Blende senkrecht, kpl., emailliert	796025					1		18
24 c	Blende senkrecht, kpl., Chromnickelstahl	796959					1		22
24 d	Zwischenblende, kpl., emailliert	785786						1	14
24 e	Zwischenblende kpl. Chromnickelstahl	785787						1	16
25	Griffstange, groß	133102	1		1		2		13
26	Türdecke, emailliert	714549	1		1		2		18
26 a	Türdecke, Chromnickelstahl	714940	1		1		2		22
27	Torsionsfeder	131335	3		3		6		9
27 a	Schlitzschraube	153405	1		1		2		5
27 b	Hülse für Schlitzschraube	752575	1		1		2		5
28	Türrahmen (Guß)	731582	1		1		2		26
29	Blende unter Bratofen, emailliert	714570			1				18
29 a	Blende unter Bratofen, Chromnickelstahl	714943			1				22
29 b	Blende unter Bratofen, emailliert	714569	1				2		16
29 c	Blende unter Bratofen, Chromnickelstahl	714942	1				2		19
30	Hahnblende, emailliert	715674			1				20
30 a	Hahnblende, emailliert (Bratofen m. Thermostat)	715675			1				20
30 b	Hahnblende, emailliert	714679				1			20
30 c	Hahnblende, emailliert	715670	1				2		17
30 d	Hahnblende emailliert (Bratofen m. Thermostat)	715671	1				2		17
30 e	Hahnblende, emailliert	714676		1				2	17
31	Knebel mit Knopfhalter	183667	5	4	8	6	10	8	8
32	Skalenscheibe (Bratofen und Wärmschrank)	141008	1		2		2		4
32 a	Skalenscheibe (Therm. Zündsicherung)	141014	1		1		2		4
32 b	Skalenscheibe (Thermostat)	141013	1		1		2		4
32 c	Skalenscheibe Kochst. hinten, gesichert	141011	2	2	3	3	4	4	4
32 d	Skalenscheibe Kochst. hinten, ungesichert	141009	2	2	3	3	4	4	4
32 e	Skalenscheibe Kochst. vorn, gesichert	141012	2	2	3	3	4	4	4
32 f	Skalenscheibe Kochst. vorn, ungesichert	141010	2	2	3	3	4	4	4
33	Einglegeboden, klein	714707			1				17
33 a	Abdeckboden, klein	715229			1				17
33 b	Zwischenboden, klein	715924			1				17
33 c	Einlegeboden, groß	714729	1					1 pro Wärmschrank	20

Küppersbusch

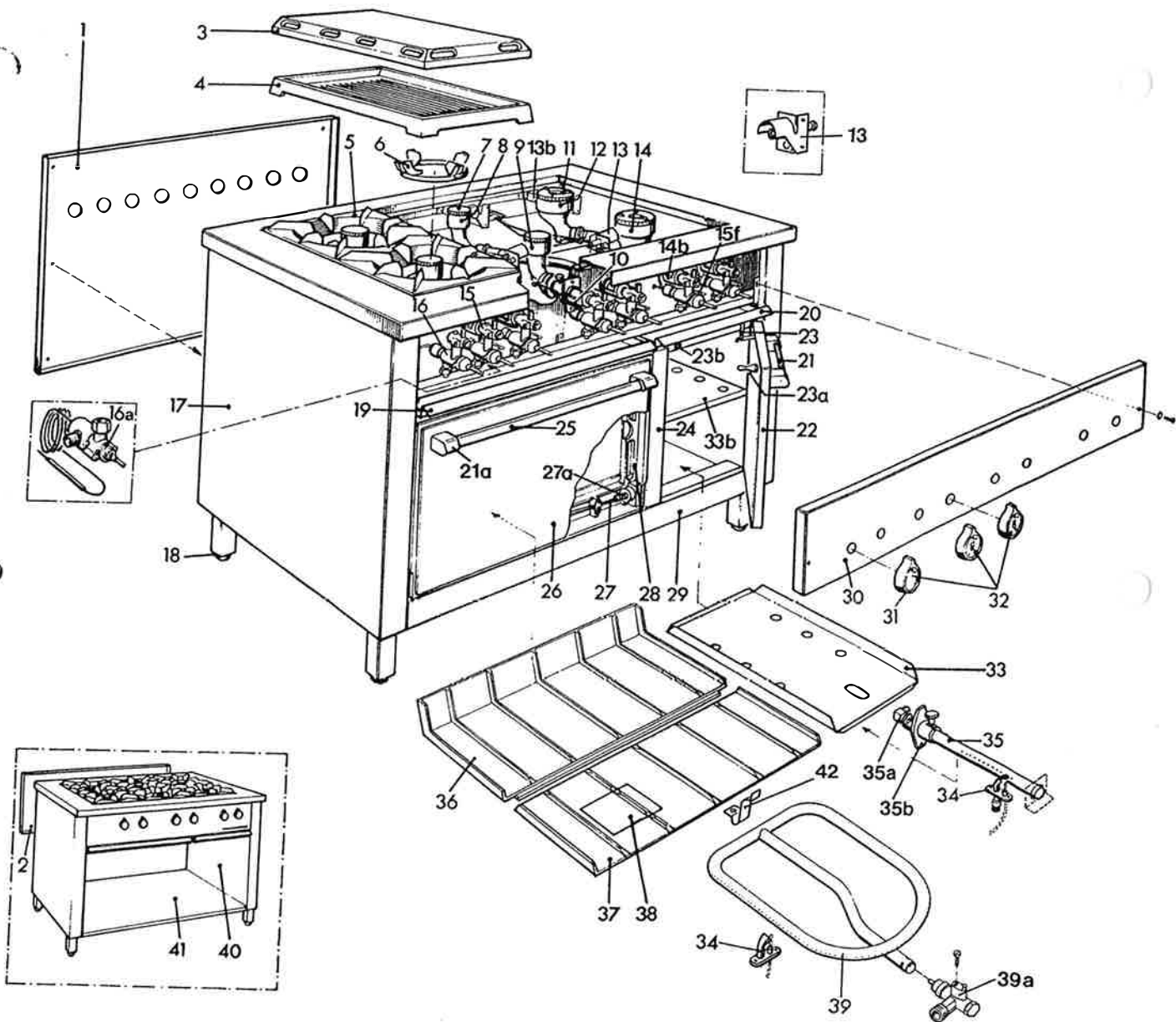
Ersatzteillisten für Herde GHN-401, -402, -601, -602, -801, -802



Pos.	Benennung	Waren-Nr.	St.-Bedarf bei Modell GHN...						Preis- gruppe
			401	402	601	602	801	802	
1	Rückwand, emailliert	716031	1				2		23
1 a	Rückwand, emailliert	718308			2				21
2	Rückwand oben, emailliert	716035		1					18
2 a	Rückwand oben, emailliert	716037				1			20
2 b	Rückwand oben, emailliert	716039						1	22
3	Wärm- und Fortkochplatte	731697	(nach Bedarf)						siehe G
3 a	Wärm- und Fortkochplatte (für offene Kochstellen mit Zündbrenner 161139)	731606	(nach Bedarf)						"
4	Grillplatte	731609	(nach Bedarf)						"
4 a	Bratplatte	731607	(nach Bedarf)						"
5	Muldenrost	731581	2	2	3	3	4	4	24
6	Hilfsring	731580	1	1	2	2	2	2	siehe G
7	Brennerdeckel 63 ø	161312	2	2	4	4	4	4	12
8	Brenner 65 ø kpl. hinten, gesichert	796196	1	1	2	2	2	2	20
8 a	Brenner 65 ø kpl. hinten, ungesichert	796146	1	1	2	2	2	2	20
	Brenner 65 ø kpl. vorn, gesichert	796210	1	1	2	2	2	2	19
9 a	Brenner 65 ø kpl. vorn, ungesichert	796143	1	1	2	2	2	2	19
10	Luftmuffe für Brenner 65 ø gesichert	751668	2	2	4	4	4	4	15
10 a	Luftmuffe für Brenner 65 ø ungesichert	751669	2	2	4	4	4	4	15
11	Brennerdeckel 100 ø	731587	2	2	2	2	4	4	17
12	Brenner 100 ø kpl. hinten, gesichert	796195	1	1	1	1	2	2	23
12 a	Brenner 100 ø kpl. hinten, ungesichert	796178	1	1	1	1	2	2	23
13	Zündbrenner für offene Kochstellen, kpl.* 1)	784383	4	4	6	6	8	8	17
13 a	Zündbrenner für offene Kochstellen* (ohne Abschirmblech)	161139	4	4	6	6	8	8	11
13 b	Befestigungswinkel für Zündbrenner, hinten 1)	718978	2	2	3	3	4	4	5
13 c	Befestigungswinkel für Zündbrenner, vorn 1)	718977	2	2	3	3	4	4	5
14	Brenner 100 ø kpl. vorn, gesichert	796211	1	1	1	1	2	2	22
14 a	Brenner 100 ø kpl. vorn, ungesichert	796165	1	2	1	1	2	2	22
14 b	Luftmuffe für Brenner 100 ø, gesichert	731576	2	2	2	2	4	4	15
14 c	Luftmuffe für Brenner 100 ø, ungesichert	731577	2	2	2	2	4	4	15
	Koaxialhahn für Brenner 65 ø *	170725	2	2	4	4	4	4	24
15 a	Allgashahn für Brenner 65 ø *	170722	2	2	4	4	4	4	18
15 b	Koaxialhahn für Brenner 100 ø *	170726	2	2	2	2	4	4	24
15 c	Allgashahn für Brenner 100 ø *	170723	2	2	2	2	4	4	18
15 d	Thermoelement, 320 lg. (Brenner vorn) 1)	162139	2	2	3	3	4	4	11
15 e	Thermoelement, 750 lg. (Brenner hinten) 1)	162155	2	2	3	3	4	4	11
15 f	Zündleitung f. Koaxialhahn, vorn 460 lg. Br. 100 ø	753009	1	1	1	1	2	2	5
15 g	Zündleitung f. Allgashahn, vorn 370 lg.	751598	2	2	3	3	4	4	5
15 h	Zündleitung f. Koaxialhahn, hinten 700 lg. Br. 65 ø	753010	1	1	2	2	2	2	7
15 i	Zündleitung f. Allgashahn, hinten 700 lg.	753010	2	2	3	3	4	4	7
15 j	Zündleitung f. Koaxialhahn, vorn 480 lg. Br. 65 ø	751690	1	1	2	2	2	2	5
15 k	Zündleitung f. Koaxialhahn, hinten 720 lg. Br. 100 ø	751691	1	1	1	1	2	2	7
16	Koaxialhahn (Zündsicherung)	170730	1		2		2		24
16 a	Temperaturregler TWZ 120-300°C	176633	1		1		2		27
16 b	Thermoelement 320 lg., (Brenner vorn)	162139	2	2	3	3	4	4	11
16 c	Thermoelement 750 lg., (Brenner hinten)	162155	2	2	3	3	4	4	11
16 d	Thermoelement 1000 lg., (Zündsicherung Bratofen)	162142	1		1		2		13
16 e	Thermoelement 1200 lg., (Zündsicherung Wärmeschränk)	162143			1				13

Küppersbusch

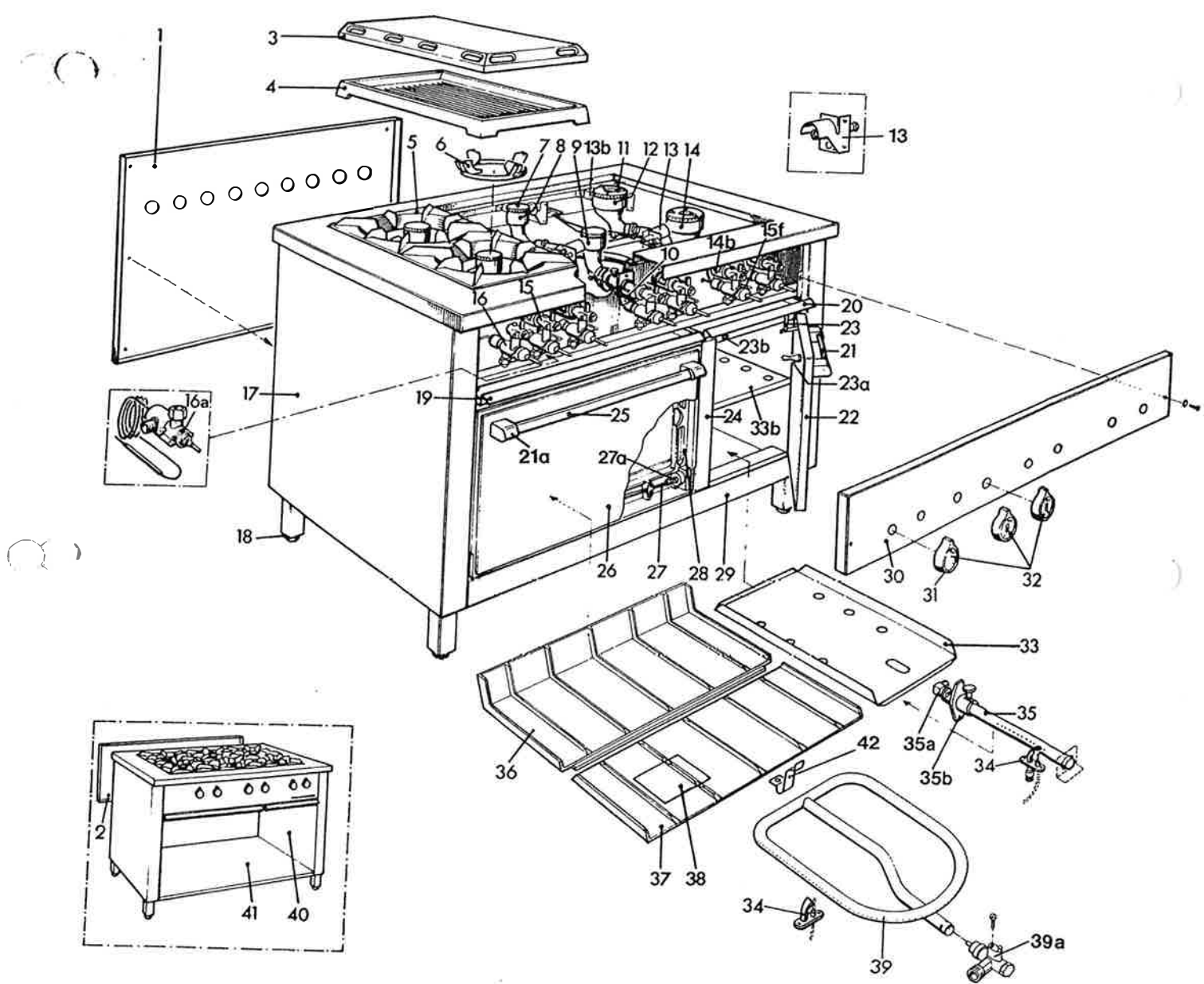
Ersatzteillisten für Herde GHN-401, -402, -601, -602, -801, -802



Pos.	Benennung	Waren-Nr.	St-Bedarf bei Modell GHN.						Preis- gruppe
			401	402	601	602	801	802	
17	Seitenwand kpl. links, emailliert	796023	1	1	1	1	1	1	26
17 a	Seitenwand kpl. links, Chromnickelstahl	796955	1	1	1	1	1	1	31
17 b	Seitenwand kpl. rechts, emailliert	796024	1	1	1	1	1	1	26
17 c	Seitenwand kpl. rechts, Chromnickelstahl	796956	1	1	1	1	1	1	31
18	Kunststoffuß, grau	061281	4	4	4	4	6	6	7
19	Schmutzschublade, groß	798195	1	1	1	1	2	2	25
20	Schmutzschublade, klein	798196			1	1			22
21	Griffstange, klein	133101			1				11
21 a	Griffhalter, links	132904	1		2		2		11
21 b	Griffhalter, rechts	132903	1		2		2		11
22	Wärmschranktür außen, emailliert	716651			1				20
22 a	Wärmschranktür außen, Chromnickelstahl	716343			1				23
23	Klappenhalter	161493			1				5
23 a	Fassonmutter	154831			1				1
23 b	Federlasche	131521			1				14*
24	Zwischenblende, emailliert	714571			1				14
24 a	Zwischenblende, Chromnickelstahl	714941			1				16
24 b	Blende senkrecht, kpl., emailliert	796025					1		18
24 c	Blende senkrecht, kpl., Chromnickelstahl	796959					1		22
24 d	Zwischenblende, kpl., emailliert	785786						1	14
24 e	Zwischenblende kpl. Chromnickelstahl	785787						1	16
25	Griffstange, groß	133102	1		1		2		13
26	Türdecke, emailliert	714549	1		1		2		18
26 a	Türdecke, Chromnickelstahl	714940	1		1		2		22
27	Torsionsfeder	131335	3		3		6		9
27 a	Schlitzschraube	153405	1		1		2		5
27 b	Hülse für Schlitzschraube	752575	1		1		2		5
28	Türrahmen (Guß)	731582	1		1		2		26
29	Blende unter Bratofen, emailliert	714570			1				18
29 a	Blende unter Bratofen, Chromnickelstahl	714943			1				22
29 b	Blende unter Bratofen, emailliert	714569	1				2		16
29 c	Blende unter Bratofen, Chromnickelstahl	714942	1				2		19
30	Hahnblende, emailliert	715674			1				20
30 a	Hahnblende, emailliert (Bratofen m. Thermostat)	715675			1				20
30 b	Hahnblende, emailliert	714679				1			20
30 c	Hahnblende, emailliert	715670	1				2		17
30 d	Hahnblende emailliert (Bratofen m. Thermostat)	715671	1				2		17
30 e	Hahnblende, emailliert	714676		1				2	17
31	Knebel mit Knopfhalter	183667	5	4	8	6	10	8	8
32	Skalenscheibe (Bratofen und Wärmschrank)	141008	1		2		2		4
32 a	Skalenscheibe (Therm. Zündsicherung)	141014	1		1		2		4
32 b	Skalenscheibe (Thermostat)	141013	1		1		2		4
32 c	Skalenscheibe Kochst. hinten, gesichert	141011	2	2	3	3	4	4	4
32 d	Skalenscheibe Kochst. hinten, ungesichert	141009	2	2	3	3	4	4	4
32 e	Skalenscheibe Kochst. vorn, gesichert	141012	2	2	3	3	4	4	4
32 f	Skalenscheibe Kochst. vorn, ungesichert	141010	2	2	3	3	4	4	4
33	Einglegeboden, klein	714707			1				17
33 a	Abdeckboden, klein	715229			1				17
33 b	Zwischenboden, klein	715924			1				17
33 c	Einlegeboden, groß	714729	1					1 pro Wärmschrank	20

Küppersbusch

Ersatzteillisten für Herde GHN-401, -402, -601, -602, -801, -802



Pos.	Benennung	Waren-Nr.	St.-Bedarf bei Modell GHN...						Preis- gruppe
			401	402	601	602	801	802	
33 d	Abdeckboden. groß	715230	1					} 1 pro Wärm- schrank	20
33 e	Zwischenboden. groß	715923	1						20
34	Zünderbrenner für Bratofen und Wärmeschrank*	161139	1		2		2		11
35	Wärmeschrankbrenner. kpl.	796157			1				17
35 a	Luftmuffe	731621			1			} 1 pro Wärm- schrank	15
35 b	Winkel für Luftmuffe	162054			1				8
35 c	Wärmeschrankbrenner. kpl. (f. gr. Wärmeschrank)	796166	1						18
36	Bratofenboden hinten (bei Herzbrennern)	731701	1		1		2		22
36 a	Bratofenboden hinten (bei Stabbrenner)	731637	1		1		2		21
37	Bratofenboden, vorn	731630	1		1		2		20
38	Zündklappe	731585	1		1		2		12
39	Herzbrenner, kpl. (Bratofen)	784807	1		1		2		21
39 a	Brennerdüse, kpl.*	160925	1		1		2		13
39 b	Stabbrenner, kpl. (Bratofen)	798126	1		1		2		21
35 a	Luftmuffe (Stabbrenner)	731621	1		1		2		15
35 b	Winkel für Luftmuffe	162054	1		1		2		8
	Seitenwand innen rechts, emailliert	716024		1		1		1	20
40 a	Seitenwand innen links, emailliert	716023		1		1		1	20
41	Einlegeboden, emailliert	714558		1					25
41 a	Einlegeboden, emailliert	714559				1			26
41 b	Einlegeboden, emailliert	714560						2	25
42	Feder für Herzbrenner	131005	1		1		2		1
	Backblech (Alum.)	714547	1		1		2		siehe G
	Backrost	141711	1		1		2		siehe G
	Spezialbratpfanne (grundemail.)	796224	1		1		2		siehe G
	Vermerk:								
	Vollsicherung für GHN-201/202 u. 401/402 ab 14. 11. 72, Fabr.-Nr. 498.								
	Vollsicherung für GHN-601/602 u. 801/802 ab 14. 11. 72, Fabr.-Nr. 782.								
	Bratofen mit Herzbrenner: GHN-401 ab 15. 7. 74, Fabr.-Nr. 294 GHN-601/801 ab 15. 7. 74, Fabr.-Nr. 283								
	* Bisherige Düsen wieder einbauen								
	G = siehe Geräte-Preisliste								
	1) Ab Monat 3/76, Fabr.-Nr. 49 bzw. 55/76 werden geänderte Zünderbrenner aus Druckguß, Befestigungswinkel und Thermoelemente eingebaut. Die Waren-Nr. f. Pos. 13, 13b u. 13c bleiben bestehen. Für Pos. 15d u. 15e werden eingebaut:								
	Thermoelement 320 Ig. (Brenner vorn)	174409	2	2	3	3	4	4	11
	Thermoelement 750 Ig. (Brenner hinten)	174413	2	2	3	3	4	4	11

KÜPPERSBUSCH AKTIENGESELLSCHAFT, ERSATZTEILABTEILUNG GROSSKÜCHENANLAGEN
Postfach 1220, 4650 Gelsenkirchen, Telefon (0209), 40 11, Telex 082 48 80