

**W O L K**

**SPARE PARTS CATALOGUE  
ERSATZTEILKATALOG  
CATALOGUE PIECES DETACHEES  
CATALOGO PARTI RICAMBIO  
CATALOGO DE PIEZAS DE RECAMBIO  
CATALOGO PEÇAS DE REPOSICAO**

**WK 120**

**14-03-2012**

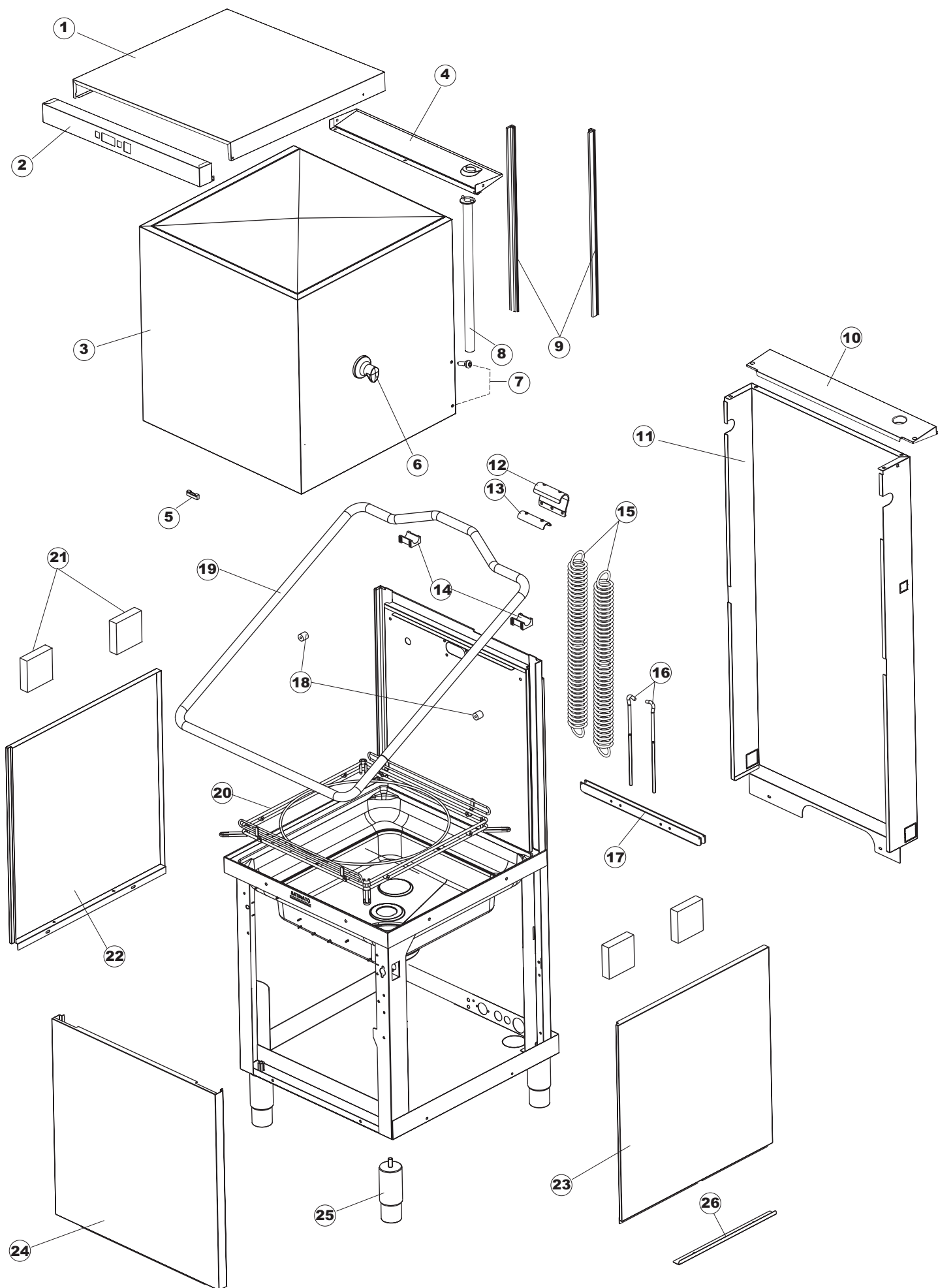
Tav.1: Carrozzeria  
Tav.2: Impianto elettrico  
Tav.3: Componenti in vasca  
Tav.4: Circuito di lavaggio  
Tav.5: Circuito di risciacquo  
Tav.6: Lance di lavaggio  
Tav.7: Pompa di lavaggio  
Tav.8: Pompa di scarico

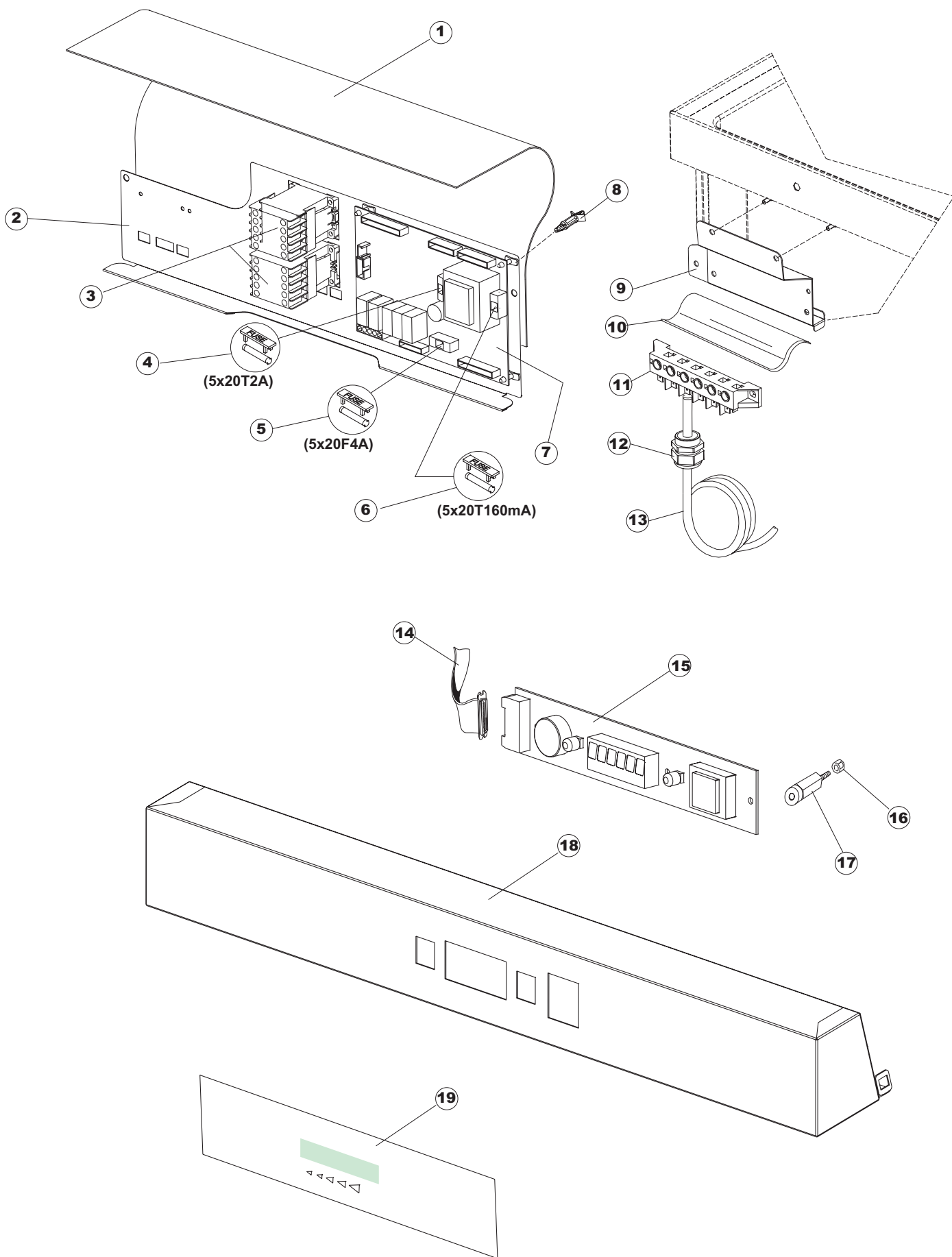
Tab.1: Carrocería  
Tab.2: Instalación eléctrica  
Tab.3: Componentes en cuba  
Tab.4: Circuito de lavado  
Tab.5: Circuito d'enjuague  
Tab.6: Brazos de lavado  
Tab.7: Bomba de lavado  
Tab.8: Bomba de descarga

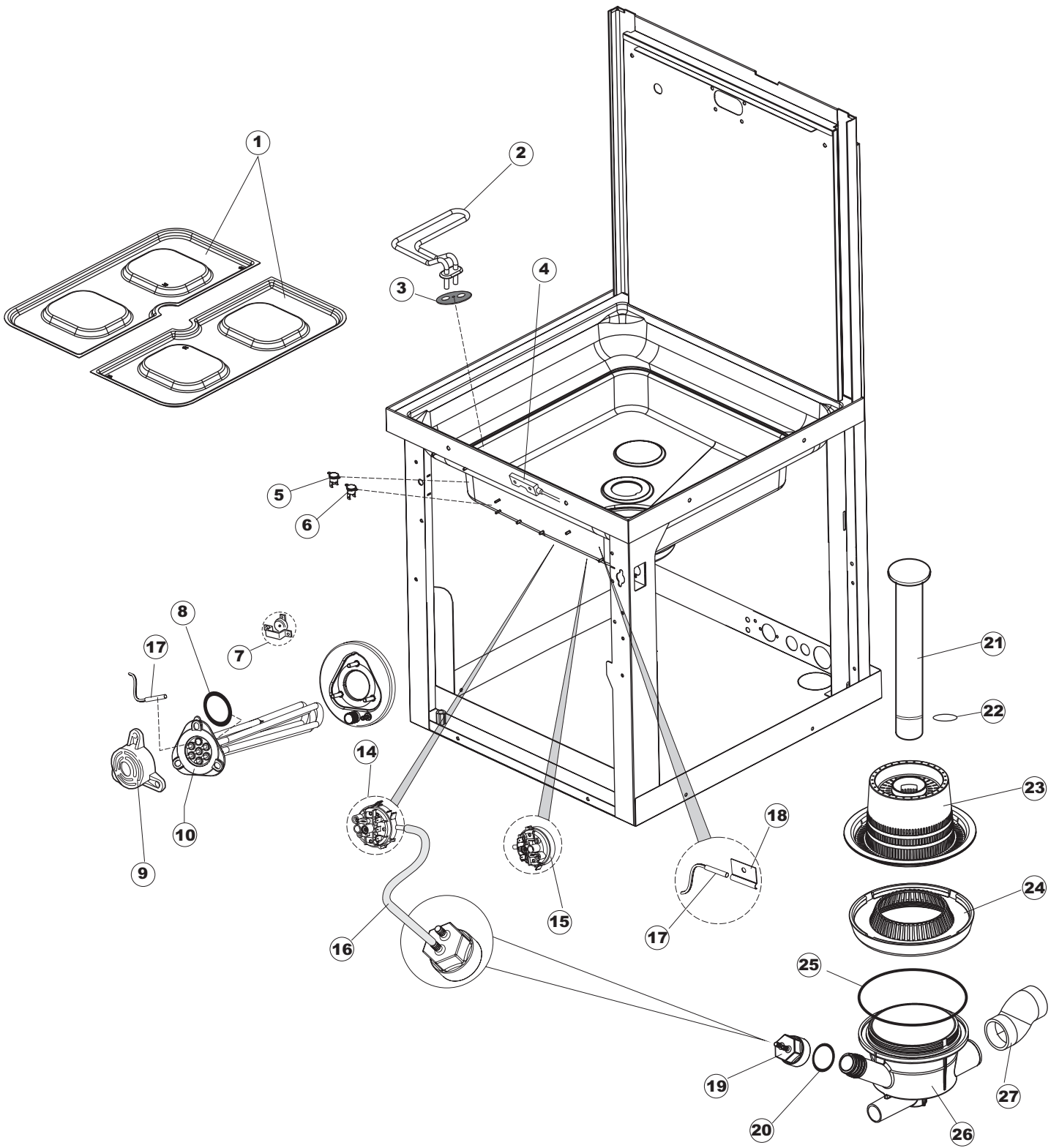
Taf.1: Verkleidung  
Taf.2: Elektrische Anlage  
Taf.3: Bauteile im Waschtank  
Taf.4: Spuelschaltung  
Taf.5: Nachspuelschaltung  
Taf.6: Wascharmee  
Taf.7: Spuelpumpe  
Taf.8: Laugenpumpe

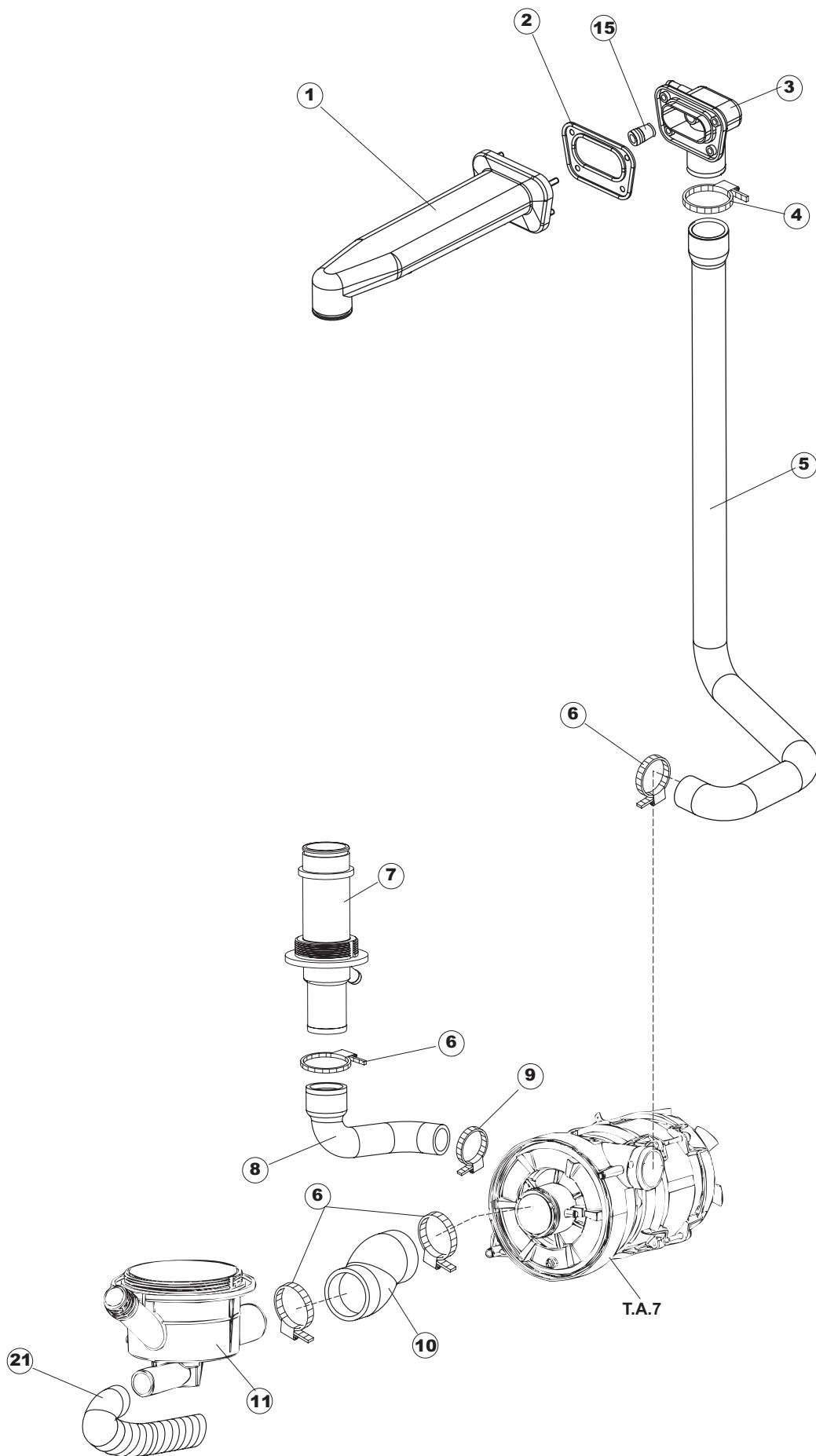
Tav.1: Machine body  
Tav.2: Electrical components  
Tav.3: Components in the tank  
Tav.4: Washing circuit  
Tav.5: Rinsing circuit  
Tav.6: Washing arms  
Tav.7: Washing pump  
Tav.8: Draining pump

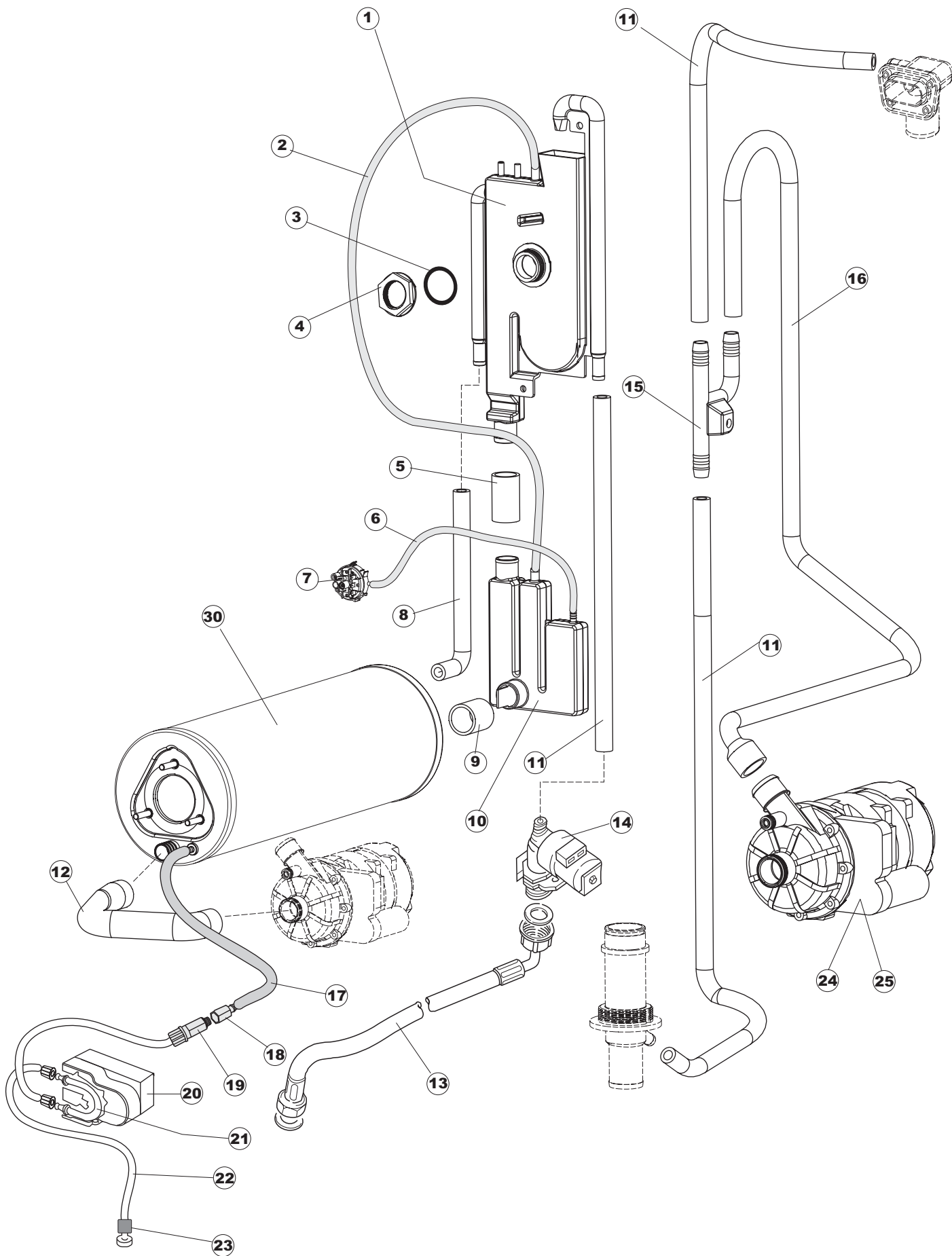
Tab.1: Carrosserie  
Tab.2: Installation électrique  
Tab.3: Composants de cuve  
Tab.4: Circuit de lavage  
Tab.5: Circuit de rinçage  
Tab.6: Bras de lavage  
Tab.7: Pompe de lavage  
Tab.8: Pompe de vidange

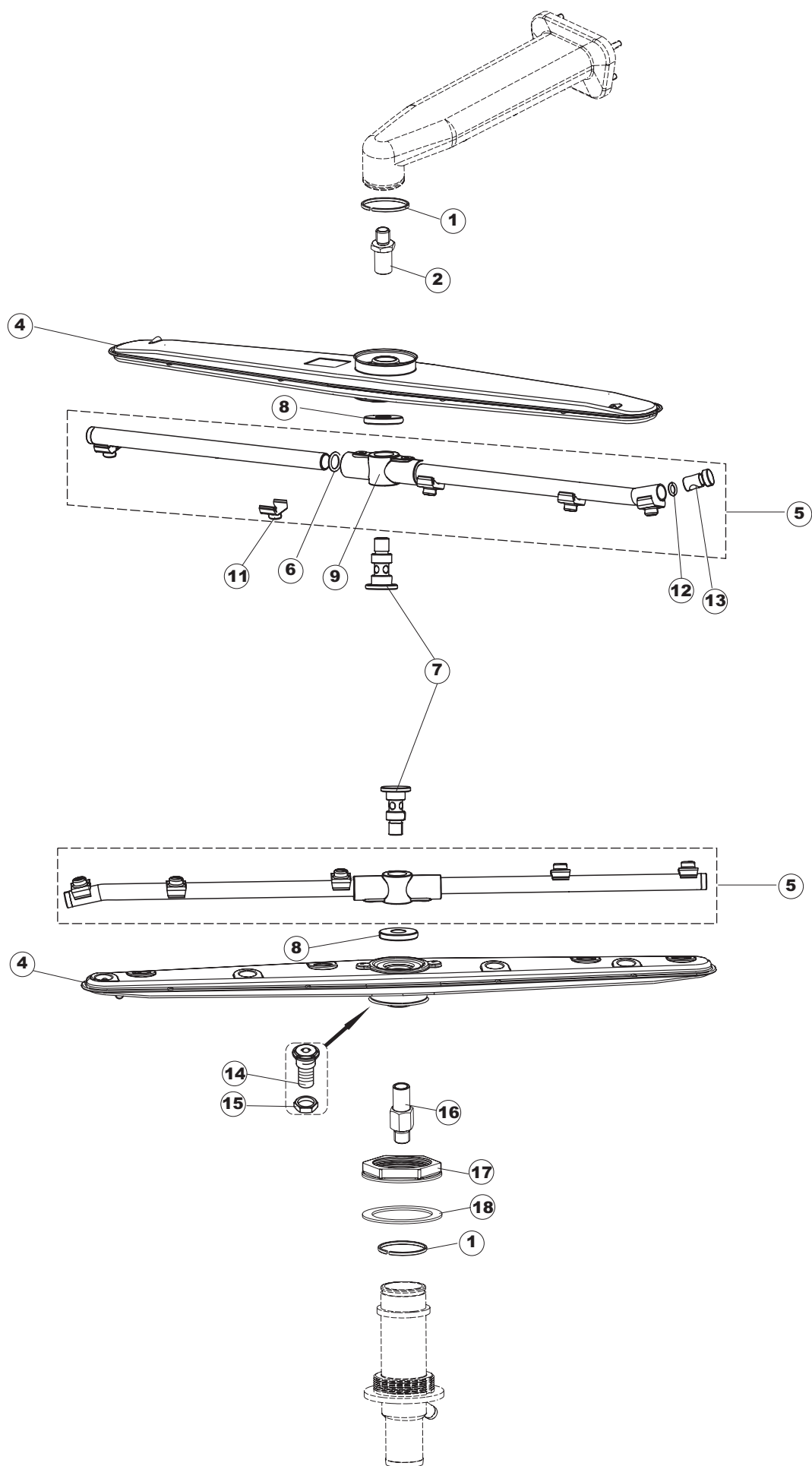




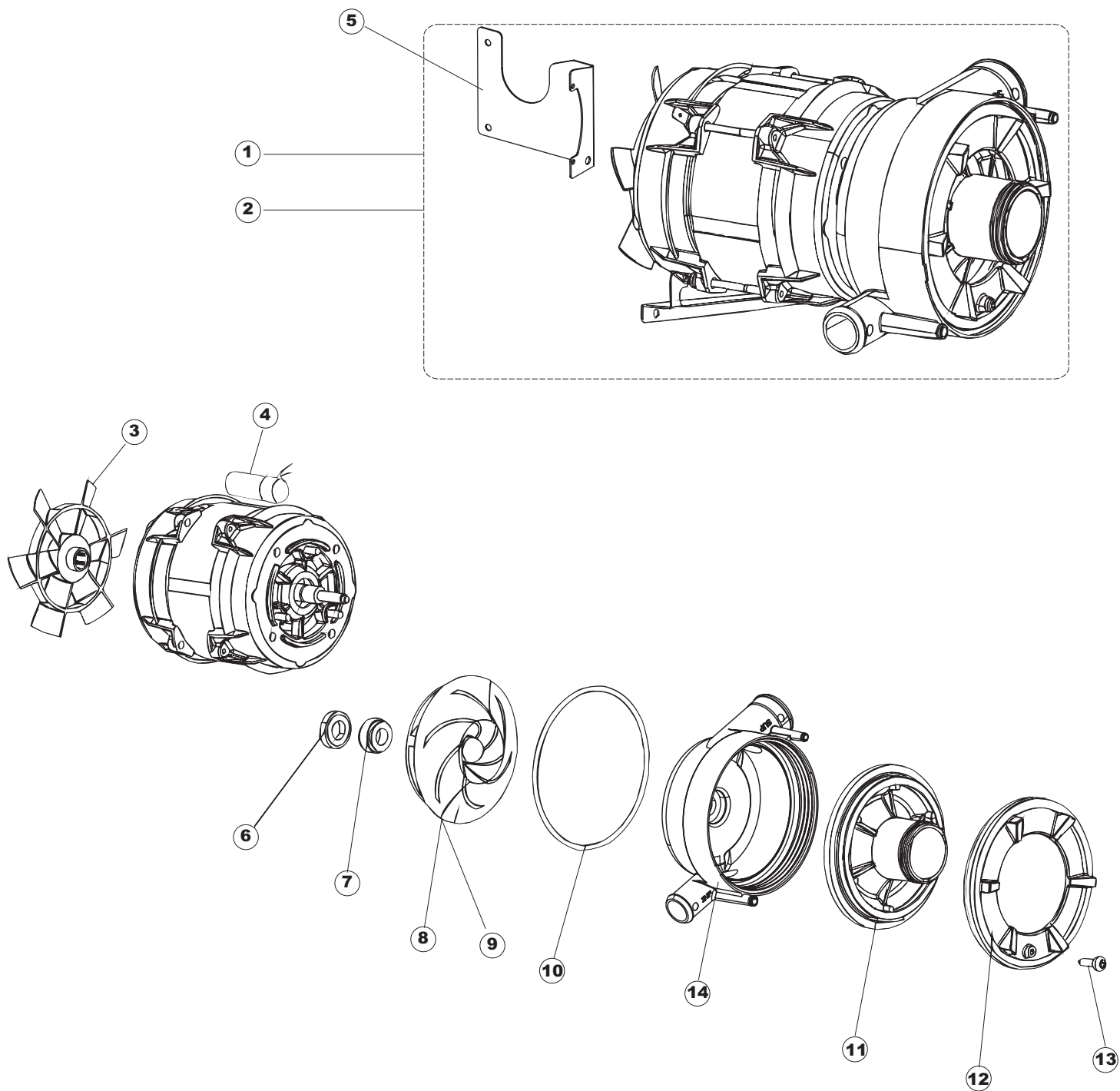


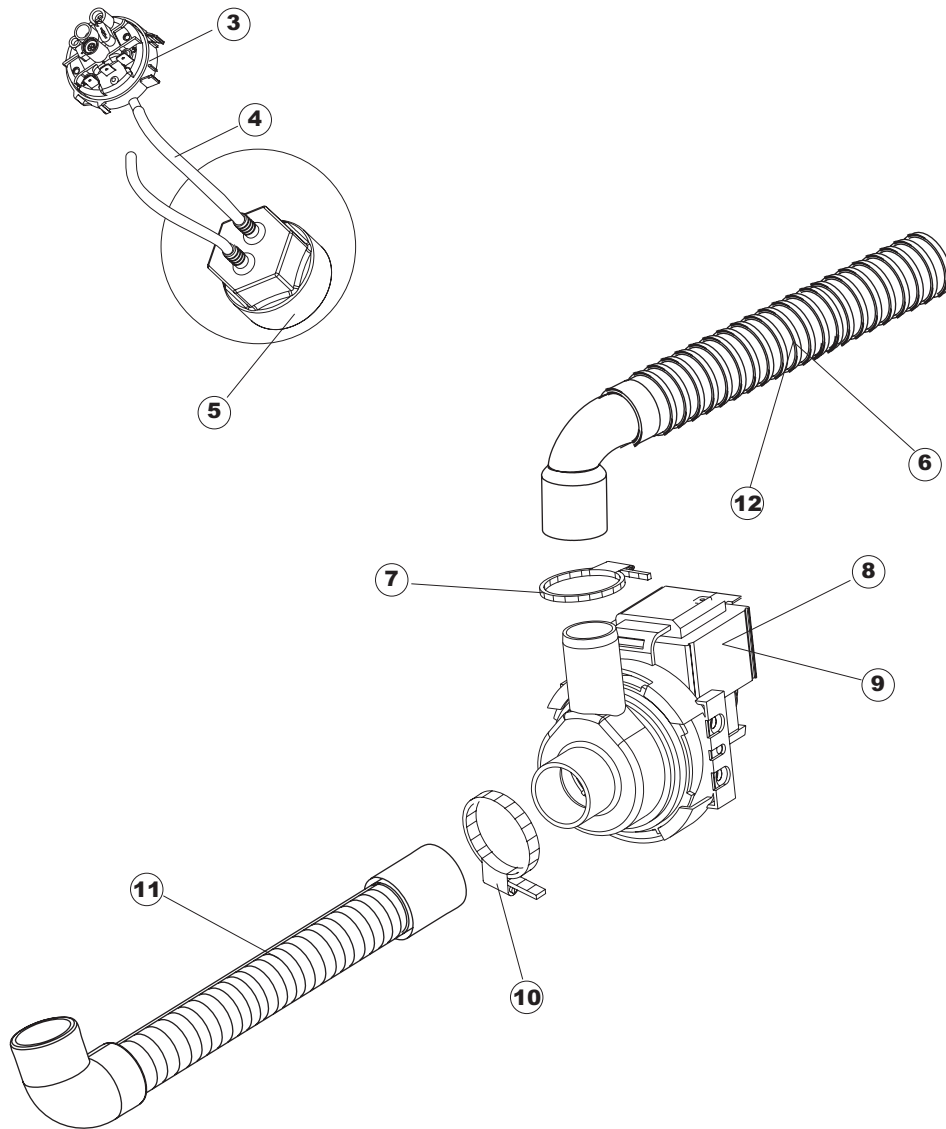












Pompa scarico  
Drain pump

1

2

(\*) Ricambio consigliato.

Pagina	Posizione	Codice ricambio	Vecchio codice	Descrizione
1	1	69534		PANNELLO SUPERIORE NG281
1	2	69428		PANNELLO COMANDI
1	3	69142		GRUPPO CAPPА SQUADRATA ISOLATA COMPLETA
1	4	80323	C.80323	ALZATINA POSTERIORE
1	5	927088	CWM7	MAGNETE PER MICROINTERRUTTORE CAPPА
1	6	80632		SUPPORTO DI SOLLEVAMENTO CAPPА
1	7	80998		VITE PLASTICA M4X6 (DIN933) GOLD
1	8	80631		TUBO PASSACAVI PANNELLO POSTERIORE
1	9	80069		GUIDA CAPPА
1	10	80630		PANNELLO POSTERIORE
1	11	80167		PANNELLO POSTERIORE
1	12	80275	C.80275	STAFFA AGGANCIО MOLLE ST - FINITA
1	13	80069		GUIDA CAPPА
1	14	80190	C.80190	SQUADRA SUPP.MANIGLIONE
1	15	926108	CMT520	MOLLA ACCIAIO A TRAZIONE PER LAVASTOVI-
1	16	926009	DAG332	GANCIO DI REGOLAZIONE MOLLE CAPPА
1	17	80023	C.80023	SQUADRA
1	18	80105	C.80105	TAMPONE FERMA CAPPА
1	19	80028		MANIGLIONE 20/10 (CAPPE COIBENTATE)
1	20	80240		TELAIO PORTACESTO
1	21	41042	C.41042	TAMPONE ADESIVO
1	22	69571		PANNELLO LATERALE SINISTRO
1	23	69572		PANNELLO LATERALE DESTRO
1	24	80579		PANNELLO ANTERIORE
1	25	73100		PIEDE
1	26	80078	C.80078	STAFFA SOTTOPIANI GOLD PG FINITO
2	1	214086		PROTEZIONE TRASPARENTE PER IMPIANTO
2	2	69401		PANNELLO PER COMPONENTI ELETTRICI
2	3	73350		CONTATTORE
2	4	228011		FUSIBILE 5X20 T2A
2	5	228004		FUSIBILE
2	6	228012		FUSIBILE 5X20 T160MA

(\*) Ricambio consigliato.

Pagina	Posizione	Codice ricambio	Vecchio codice	Descrizione
2	7	215032-1		SCHEDA ELETTRONICA
2	8	CWP2		PIEDINI SUPPORTO SCHEDA ELETTRONICA
2	9	69063		STAFFA MORSETTIERA
2	10	214088		TENDINA PVC PROTEZIONE CABLAGGIO
2	11	220011	REB220011	MORSETTIERA
2	12	929103	DEP520	PASSACAVO
2	13	80997		CAVO ALIMENTAZIONE5X2,5MM (H07RN-F)
2	14	80933		CAVO FLAT
2	15	227083		TASTIERA COMANDI
2	16	417119		DADO
2	17	419036		DISTANZIALI SCHEDA
2	18	69428		PANNELLO COMANDI
2	19	69982		NON A LISTINO
3	1	121121		FILTRO VASCA INOX INTEGRALE LA50 CPL.
3	2	230118		RESISTENZA VASCA 2100W-230V
3	3	437086	REB437086	GUARNIZIONE RESISTENZA VASCA
3	4	80871		MICRO MAGNETICO
3	5	926189	DRT140	TERMOSTATO 95°C
3	6	236052		TERMOSTATO 90°+/-3°C
3	7	926189	DRT140	TERMOSTATO 95°C
3	8	456002	REB456002	guarnizione o-ring
3	9	69870		PROTEZIONE RESISTENZA BOILER
3	10	230117		RESISTENZA.BOILER.7600W/400V(LA50)
3	14	224025		PRESSOSTATO 125/106
3	15	224023		PRESSOSTATO 165/140
3	16	143235		TUBO 4x7 SILICONE TRASPARENTE CRP
3	17	231016		SONDA TEMPERATURA
3	18	H.775489-001		CLIP Sonda TEMPERATURA D5
3	19	107013		TRAPPOLA ARIA
3	20	456073		O-RING
3	21	142058		TROPPOPIENO
3	22	456081		guarnizione o-ring

(\*) Ricambio consigliato.

Pagina	Posizione	Codice ricambio	Vecchio codice	Descrizione
3	23	121120		FILTRO VASCA
3	24	429072		GHIERA
3	25	456076		O-RING
3	26	136028		CORPO ASPIRAZIONE E SCARICO
3	27	127082		MANICOTTO MANDATA LAVAGGIO
4	1	69017		COLLETORE LAVAGGIO
4	2	80178	C.80178	GUARNIZIONE
4	3	80174		RACCORDO LAVAGGIO
4	4	CFS1A		FASCETTA SERRAGGIO TUBI
4	5	69020		TUBO MANDATA LAVAGGIO
4	6	CFS1		FASCETTA SERRAGGIO TUBI
4	7	69016		COLLETORE LAVAGGIO
4	8	127085		MANICOTTO MANDATA LAVAGGIO
4	9	423008	CFS24	FASCETTA SERRAGGIO TUBI doppio filo con vite 25-29
4	10	127082		MANICOTTO MANDATA LAVAGGIO
4	11	136028		CORPO ASPIRAZIONE E SCARICO
4	15	441009	REB441009	GUARNIZIONE IN GOMMA RISCIAQUO
4	21	143252		TUBO SCARICO LA50
5	1	144021		BREAKTANK
5	2	H.165168		TUBO TRASPARENTE
5	3	437104		GUARNIZIONE D45D33S2 EPDM 70SH
5	4	417125		DADO
5	5	127096		MANICOTTO ASPIRAZIONE
5	6	143235		TUBO 4x7 SILICONE TRASPARENTE CRP
5	7	224002	REB224002	PRESSOSTATO 110-60
5	8	127098		MANICOTTO SFIATO BOILER
5	9	127095		MANICOTTO BOILER
5	10	144032		SISTEMA CARICAMENTO BOILER CRP CON CAMPANA PRESSOSTATO
5	11	143004	REB143004	TUBO
5	12	69068		TUBO MANDATA LAVAGGIO SUPERIORE CAPOT
5	13	143270		TUBO CARICO 3/4G D.I.10 2MT
5	14	240018		ELETTROVALVOLA

(\*) Ricambio consigliato.

Pagina	Posizione	Codice ricambio	Vecchio codice	Descrizione
5	15	143268		GIUNZIONE A "Y" DI RISCIAQUO
5	16	41525		TUBO MANDATA RISCIAQUO
5	17	143005	SPG10	TUBO IN GOMMA TELATA 5X12 NERO
5	18	468201		RACCORDO CALZATUBO PER INIEZ.BRILL.
5	19	468200		RACCORDO
5	20	209036		DOSATORE BRILLANTANTE
5	21	143266		TUBETTO SIL.5X10 MP2NERO+V.I.(SEKO)
5	22	H.775601		TUBO 4x6 CRISTAL BLUE PVC
5	23	121993		GRUPPO FILTRO+ZAVORRA DOSATORE
5	24	80627		POMPA RISCIAQUO 50 Hz
5	25	80629		POMPA RISCIAQUO 60 Hz
5	30	104061		BOILER
6	1	80184		ANELLO TENUTA PER SUPP.LAVAGGIO
6	2	79042		PERNO SUP. LAVAGGIO/RISCIAQUO
6	4	80348		BRACCIO COMPLETO LAVAGGIO
6	5	69677		BRACCIO COMPLETO RISCIAQUO
6	6	456019	REB456019	guarnizione o-ring
6	7	80644		PERNO
6	8	80679		GHIERA M12 INOX
6	9	69632		CORPO BRACCIO
6	11	140036		SPRUZZO RISCIAQUO
6	12	CGR106		NON A LISTINO
6	13	926132		TAPPO PL.X BRACCIO DI RISC.(DWT312)
6	14	79044		BOCCOLA X BRACCIO LAVAGGIO INOX C600
6	15	308031		GHIERA BOCCOLA BRACCIO LAVAGGIO
6	16	69282		PERNO
6	17	429073		GHIERA
6	18	437102		GUARNIZIONE CONDOTTO INFER.LA50
7	1	69122		ELETTROPOMPA
7	2	69122HZ		ELETTROPOMPA
7	3	335015		VENTOLA POMPA 2400
7	4	206002	REB206002	CONDENSATORE

(\*) Ricambio consigliato.

Pagina	Posizione	Codice ricambio	Vecchio codice	Descrizione
7	5	69400		STAFFA POMPA LA50
7	6	141008		TENUTA MECC.FISSA POMPA(0146R)
7	7	141009		TENUTA MECC.ROTANTE POMPA(0142R)
7	8	124057		GIRANTE ELETTROPOMPA
7	9	124060		GIRANTE ELETTROPOMPA
7	10	456078		O-RING
7	11	480148		TAPPO CHIOCCIOLA POMPA(2399R)
7	12	429074		GHIERA
7	13	486242		VITE 3.5X13 TBC UNI6954(0062R)
7	14	116032		CHIOCCIOLA ELETTROPOMPA
8	1	70710		NON A LISTINO
8	2	70710HZ		NON A LISTINO
8	3	224023		PRESSOSTATO 165/140
8	4	143131	SPG47	TUBO GOMMA 4X7MM
8	5	107014		TRAPPOLA ARIA
8	6	DZS151		TUBO SCARICO PL CM150 D25 (2 MANIC.)
8	7	CFS18		FASCETTA SERRAGGIO TUBI
8	8	130177		POMPA DI SCARICO 50HZ
8	9	130181		POMPA DI SCARICO 60 HZ
8	10	CFS1		FASCETTA SERRAGGIO TUBI
8	11	70097		TUBO DI SCARICO
8	12	80702		TUBO SCARICO D19