

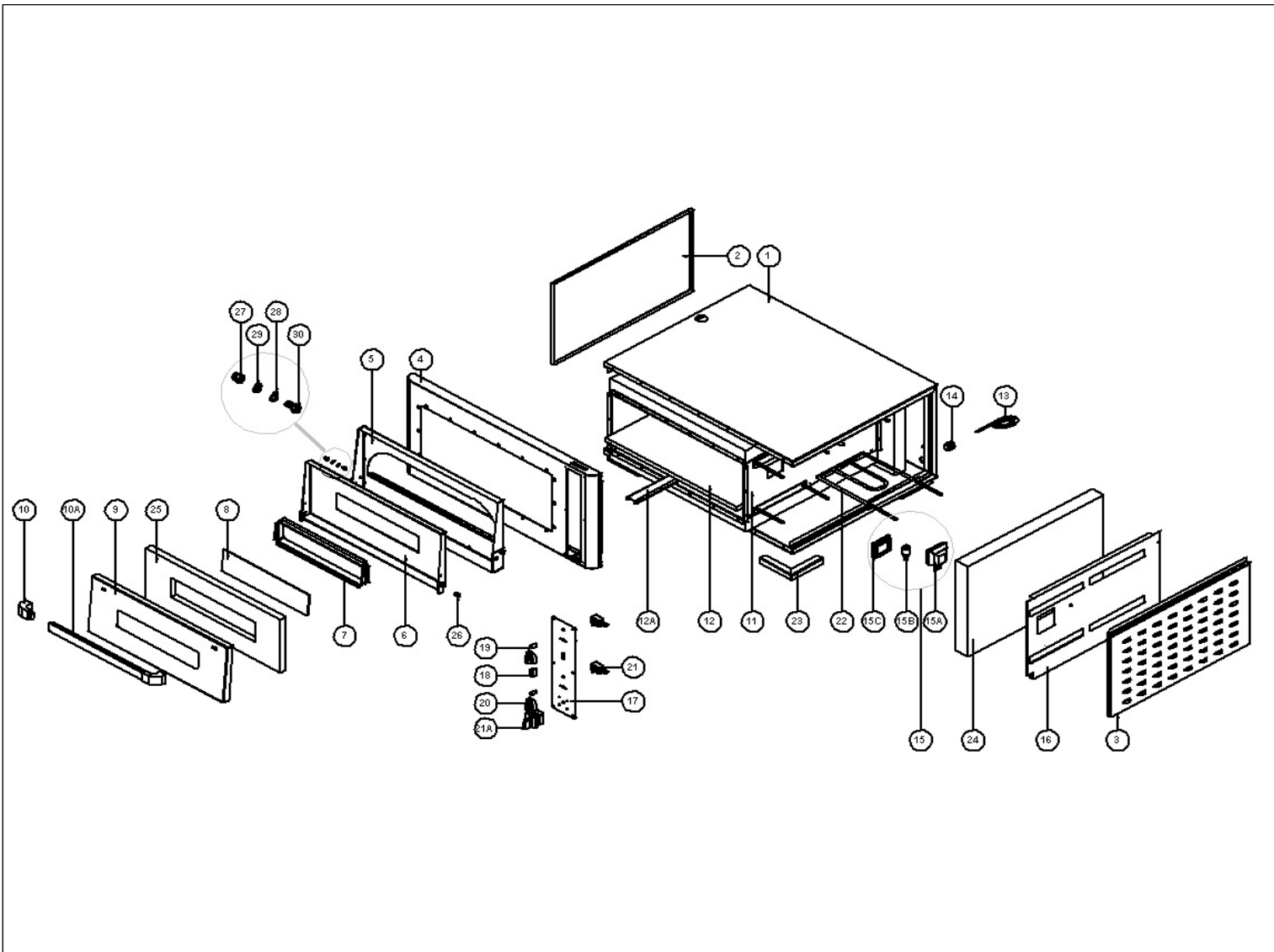


Pizza & Pasta Pizzaofen

Artikel-Nr. 531046 (PF7070E-T)

Explosionszeichnung / Ersatzteile

Bitte bei Ersatzteilbestellung immer Artikelnummer und Seriennummer mit angeben!



PRODUKT

PF 7070 E 531046

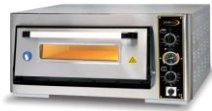
DATUM

16/02/2012

**DETAILBILD
DETAIL PICTURE**

**SEITE: 1 / 5
PAGE NO.: 1 / 5**

PF 7070 E



Außenmaß	97 x 82 x 43 cm.	Outside Dim.	97 x 82 x 43 cm.
Innenmaß	70 x 70 x 15 cm.	Inside Dim.	70 x 70 x 15 cm.
Kapazität	4 ad. Ø 34 cm.	Baking Arena	4 pcs. Ø 34 cm.
Backsteinmaß	695 x 347 x 14	Baking Stone Dim.	695 x 347 x 14
Thermostatregelung (°C)	85 - 450 °C (2 stk. separat)	Thermostat Interval (°C)	85 - 450 °C (4 pcs.Independent)
Beleuchtung	1 ad. 25 W.	Illumination	1 pcs. 25 W.
Gesamtleistung (kW)	4 x 1,25 kW = 5 kW.	Total Power (kW)	4 x 1,25 kW = 5 kW.
Anschluß (V)	240 / 400 V 3F+N	Power Supply Voltage (V)	240 / 400 V 3F+N
Anschlußkabel	5x2.5 H07RN-F	Power Supply Cable	5x2.5 H07RN-F
Innenverkabelung	Leitungsquerschnitt 2,5 mm ²	Internal Cable	SIÄF 2,5 mm ²
Isolierung	Steinwolle	Isolation	Rock Wool
Gewicht	89 kg.	Weight	89 kg.

NO.	BESCHREIBUNG	DESCRIPTION	ARTIKEL-CODE / ITEM NO	MENGE / PCS.
1	GEHÄUSE	MAIN BODY	PF7070E-01	1
2	SEITENABDECKUNG LINKS	LEFT SIDE COVER	PF7070E-02	1
3	SEITENABDECKUNG RECHTS	RIGHT SIDE COVER	PF7070E-03	1
4	FRONTGEHÄUSE EDELSTAHL	FRONT STAINLESS FRAME	PF7070E-04	1
5	FRONTRAHMEN	ENAMEL FRAME	PF7070E-05	1
6	FRONTRAHMENABDECKUNG	ENAMEL COVER	PF7070E-06	1
7	GLASRAHMEN	GLASS LATH	PF7070E-07	1
8	SICHTGLAS	SIGHT GLASS	PF7070E-08	1
9	TÜRFRONTABDECKUNG EDELSTAHL	STAINLESS COVER	PF7070E-09	1
10	GRIFFSTANGENHALTERUNG	BAKELITE	PF7070E-10	2
10A	GRIFFSTANGE ALUMINIUM	ALUMINUM HANDLE	PF7070E-10A	1
11	BACKKAMMERGEHÄUSE	CHAMBER BODY	PF7070E-11	1
12	BACKSTEIN	COOKING STONE	PF7070E-12	1
12A	BACKSTEINHALTERUNG	STONE SUPPORT	PF7070E-12A	1
13	ANSCHLUSSKABEL	FEEDING CABLE	PF7070E-13	1
14	KABELVERSCHRAUBUNG	FEEDING CABLE SOCKET	PF7070E-14	1
15	INNENBELEUCHTUNG KOMPLETT	INTERIOR LIGHTING LAMP	PF7070E-15	1
15A	GLÜHBIRNENFASSUNG	SOCKET	PF7070E-15A	1
15B	GLÜHBIRNE	LAMP	PF7070E-15B	1
15C	GLASABDECKUNG FÜR LAMPENFASSUNG	LAMP GLASS	PF7070E-15C	1
16	ELEKTRISCHE MONTAGEPLATTE	ELECTRICAL MOUNTING PANEL	PF7070E-16	1
17	BLLENDE	PANEL	PF7070E-17	1
18	BELEUCHTUNGSSCHALTER	INTERIOR LIGHTING BUTTON	PF7070E-18	1
19	TEMPERATUR KONTROLLLEUCHTE	THERMOSTAT CONTROL LAMP	PF7070E-19	2
20	KNEBEL THERMOSTAT	THERMOSTAT BUTTON	PF7070E-20	2
21	THERMOSTAT	THERMOSTAT	PF7070E-21	2
21A	EIN/AUS HAUPTSCHALTER	INTERRUPTION SWITCH	PF7070E-21A	1
22	HEIZKÖRPER	RESISTANCE	PF7070E-22	4
23	FUßSOCKEL	OVEN FEET	PF7070E-23	4
24	ISOLIERUNG	ISOLATION	PF7070E-24	6
25	TÜRISOLIERUNG	COVER ISOLATION	PF7070E-25	1
26	M8 IMBUSSCHRAUBE	M8 IMBUS PIN BOLT	PF7070E-26	2
27	M6 BLINDBOLZEN	M6 BLIND NUT	PF7070E-27	2
28	M6 UNTERLEGSCHLEIBE	M6 FLAT WASHER	PF7070E-28	2
29	M6 FEDERRING	M6 SPRING WASHER	PF7070E-29	2
30	M6 IMBUSBOLZEN	M6 IMBUS PIN BOLT	PF7070E-30	2

PRODUKT

DATUM

ERSATZTEILLISTE
SPAREPARTSLIST

PF 7070 E 531046

16/02/2012

SEITE 2 / 5
PAGE NO.: 2 / 5