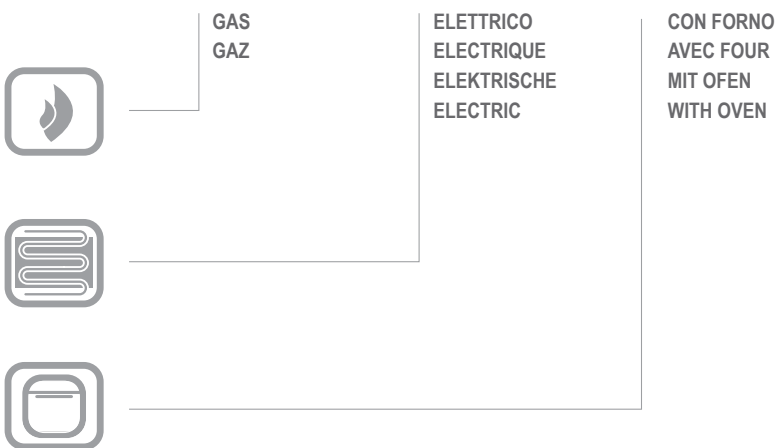


EF0V77

EF0V77

CATALOGO PARTI DI RICAMBIO
CATALOGUE PIECES DETACHEES
ERSATZTEILKATALOG
SPARE PARTS CATALOGUE





**Catalogo parti di ricambio valido
dalla matricola 0000001 (31.10.2006) ad oggi (06.01.2017)**

**Catalogue pieces detachees
valable à partir du numero de Série n. 0000001 (31.10.2006) jusqu'à aujourd'hui
(06.01.2017)**

**Ersatzteilkatalog
gültig ab Serien-Nr. 0000001 (31.10.2006) bis heute (06.01.2017)**

**Spare parts catalogue
valid from serial no. 0000001 (31.10.2006) up today (06.01.2017)**

**Catálogo de peças de reposição
válido do número de série 0000001 (31.10.2006) até hoje (06.01.2017)**

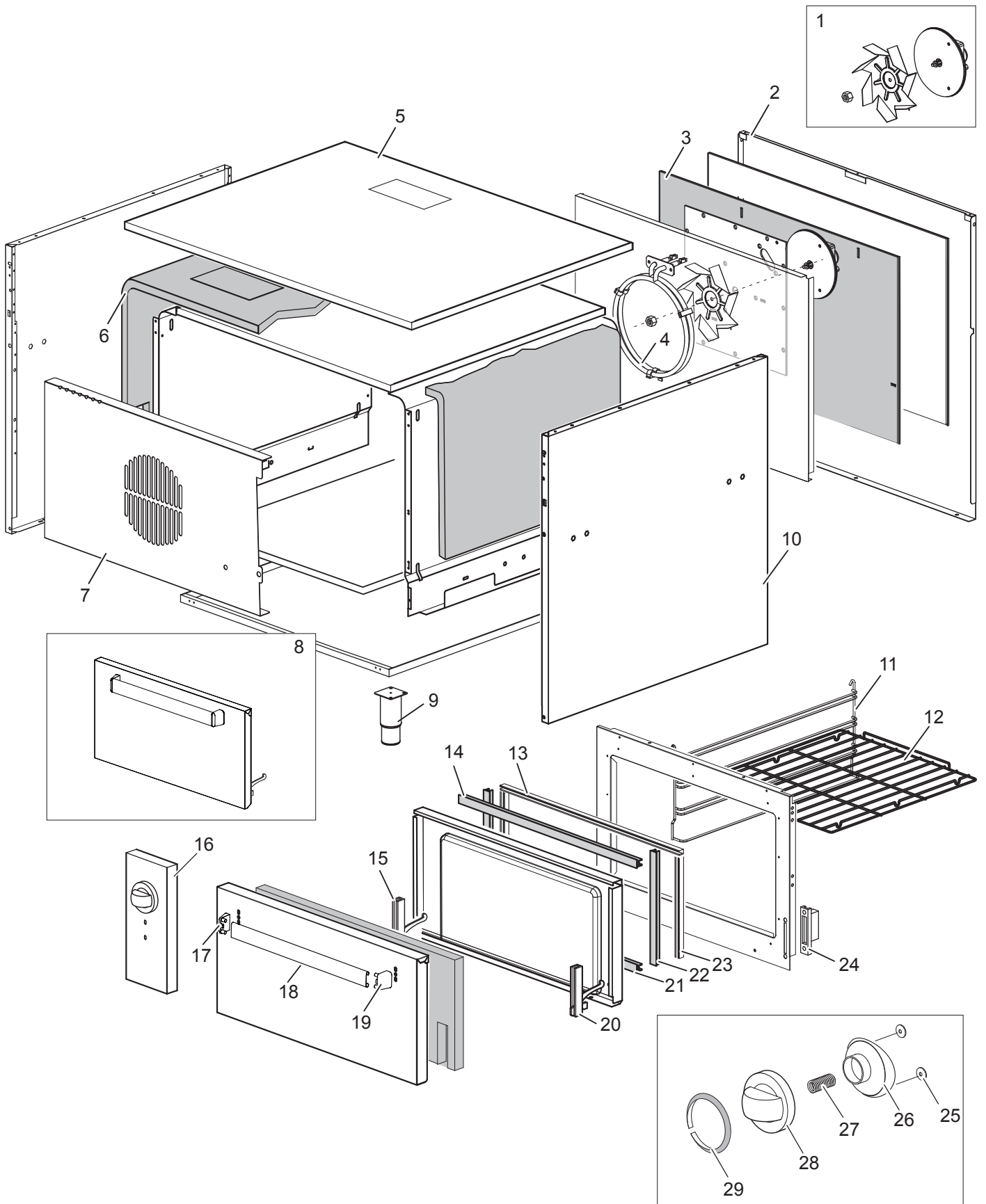
Le informazioni sono considerate non vincolanti. Le immagini rappresentate sono puramente indicative. Il produttore si riserva il diritto di apportare modifiche in qualsiasi momento senza preavviso.

Les informations données ne sont pas contraignantes. Les images montrées sont à titre indicatif. Le producteur se réserve le droit d'apporter des modifications sans préavis.

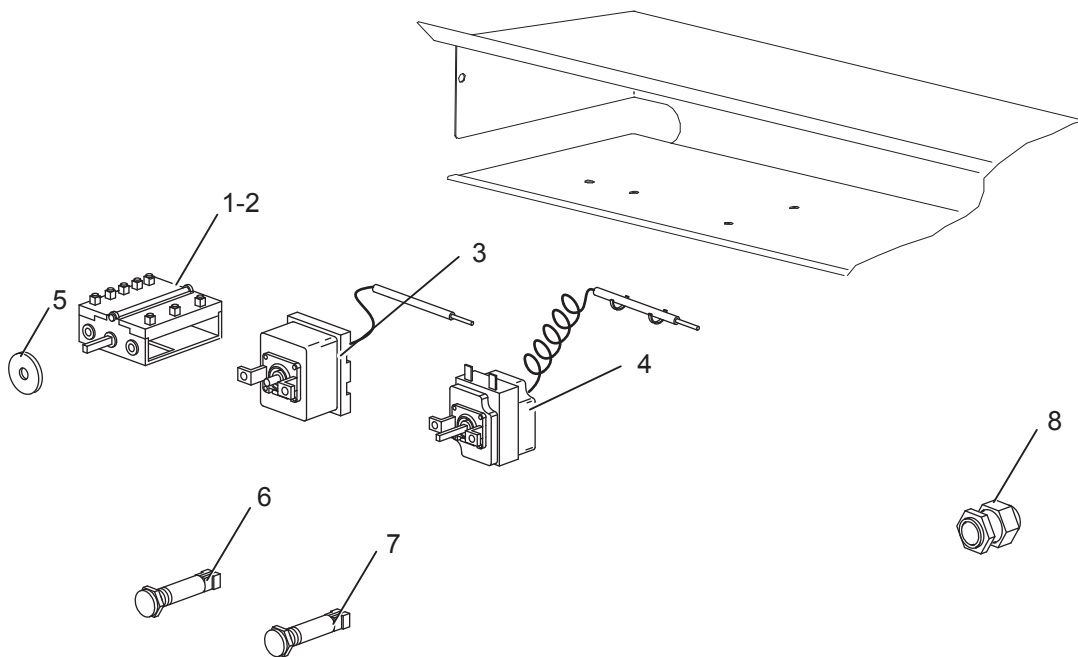
Die im vorliegenden Dokument aufgeführten Informationen und Bilder sind unverbindlich. Der Hersteller behält sich das Recht vor, jederzeit ohne vorherige Ankündigung Änderungen vorzunehmen

Info and drawing could be slightly different from reality and they cannot be considered as compelling. Manufacturer can modify info anytime without forewarning.

As Informações e desenhos podem estar um pouco diferente da realidade e são puramente indicativas. O fabricante pode modificar estas informações a qualquer momento sem aviso prévio.



Nr.	Code	Title	Recommended
1.	RTFOC00623	MOTEUR+VENT.FEC023 VN120 H25 B	S
2.	167334	BACK SIDE	N
3.	RTCU700456	INSULATING PANEL	N
4.	RTCU700650	RESIST.EF0V7 2,6KW2301GIK3L698002	S
5.	168349	TOP	N
6.	RTCU700457	INSULATING PANEL	N
7.	175581	AIR DEFLECTEUR	N
8.	RIC0004732	PORTE DU FOUR COMPLET	N
9.	RTCU700277	PIED+BOUCHON S.G4SF7/145	N
10.	180407	LATERAL SIDE	N
11.	RTCU700581	OVEN'S LATERAL GUIDES	N
12.	RTFOC00175	GRILLE F.FCV.GN1/1 INOX	N
13.	184110	SUPPORT DE JOINT	N
14.	164738	JOINT SUP.F.G4SF7	S
15.	RTCU900027	CHARNIERE P.F.GAUCHE G4SF7 45010952	S
16.	184690	CONTROL PANEL	N
18.	160738	HANDLE 01460020 EX 35125	N
20.	RTCU900026	CHARNIERE P.F.DROITE G4SF7 45010951	S
21.	RTCU700599	JOINT PORTE FOUR INF.EF0V7	S
22.	163888	JOINT LAT.F.G4SF9	S
23.	184105	SUPPORT DE JOINT	N
24.	RTCU900004	PORTE-ROULEAU CHARN.F.4GIPR000159	S
25.	176318	ELASTIC METAL CLIP -WASHER DIAM 4 MM	S
26.	171572	NUT	S
28.	171436	COMMUTATOR KNOB	S
29.	171447	RING THERMOSTAT	S



Nr.	Code	Title	Recommended
1.	RTCU700454	<i>COMMUTATEUR EF0V7 4623966950</i>	S
3.	RTCU700085	<i>THERMOST.EL.EBR7 5519062802</i>	S
5.	RTCU800185	<i>JOINT BARRE COMMUTATEUR</i>	S
6.	166465	<i>LAMPE-TEMOIN VERT SL-CO27500</i>	S
7.	166466	<i>LAMPE-TEMOIN ORANGE SL-CO27500</i>	S
8.	RTBF800138	<i>CABLE PG21 53015050+D53019050C</i>	N