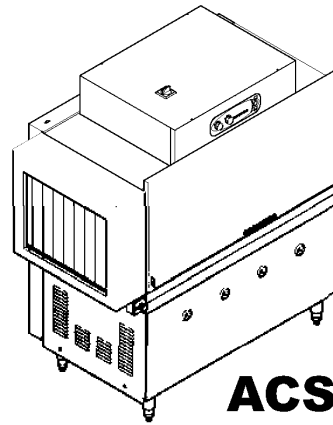
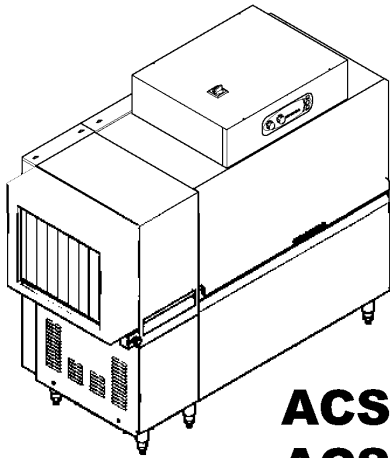


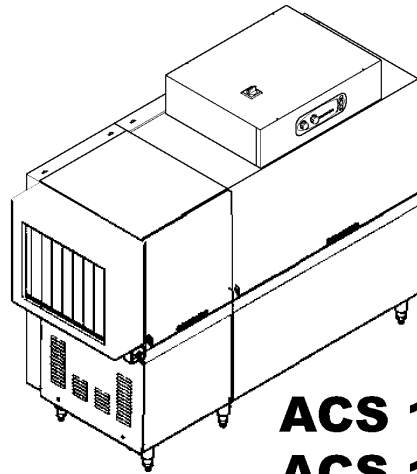
**ACS 91
ACS 101**



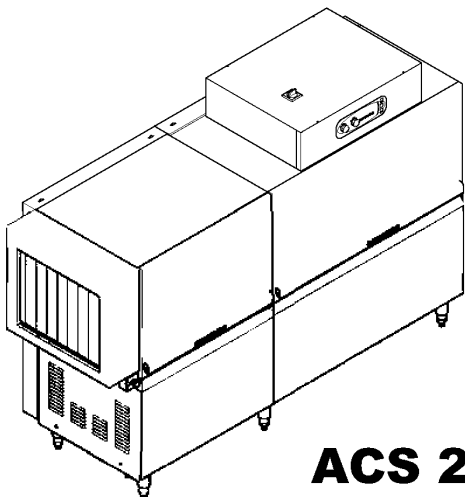
ACS 122



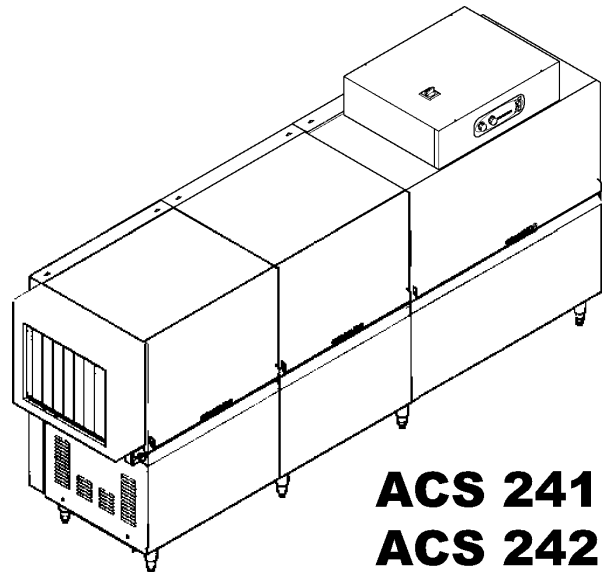
**ACS 151
ACS 152**



**ACS 181
ACS 182**



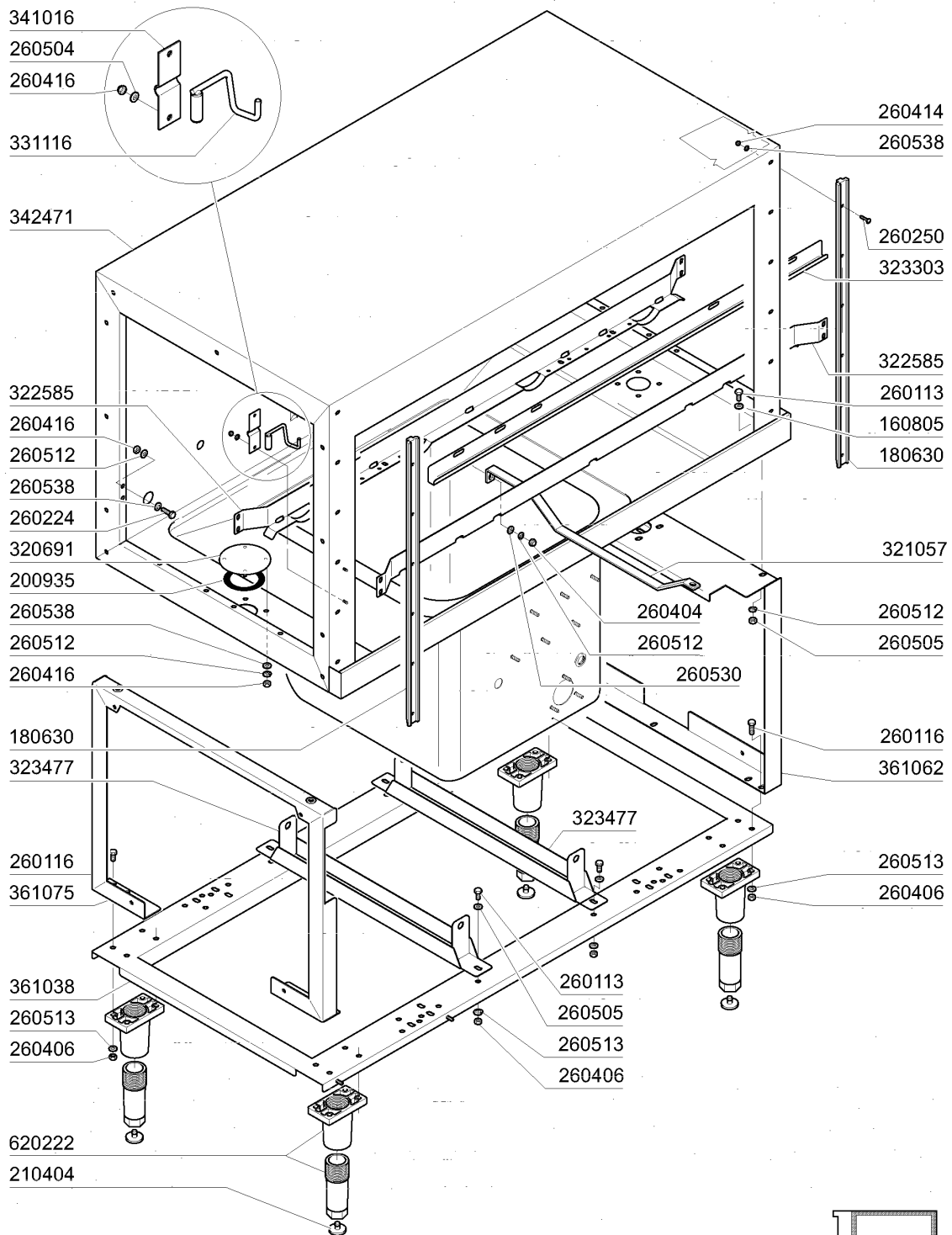
**ACS 201
ACS 202**



**ACS 241
ACS 242**

ACS201-DIGIT

Rahmen

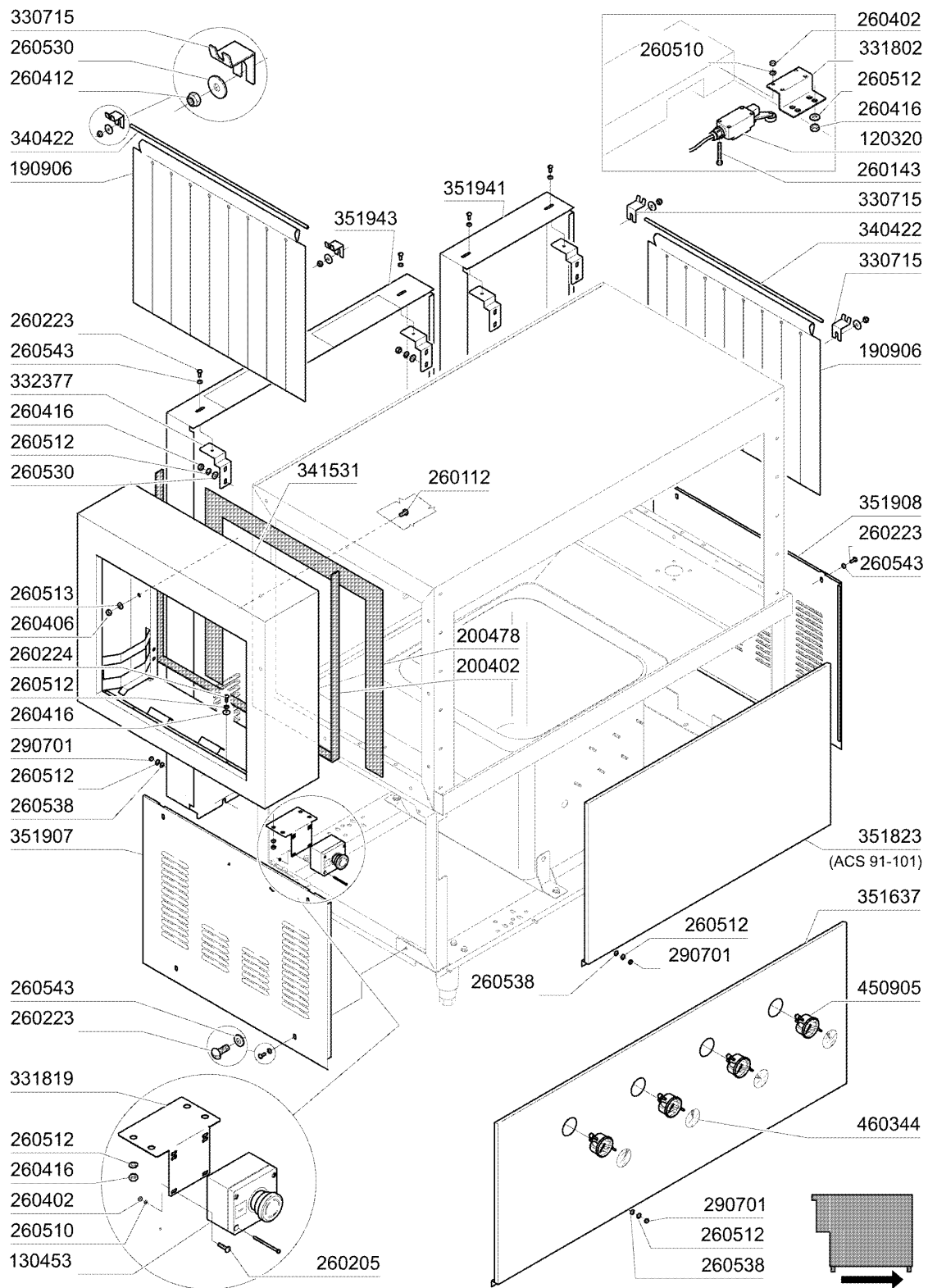


ACS201-DIGIT**Rahmen**

KODE	BEZEICHNUNG	PREIS (Eur)
160805	DICHTUNG D.8	0.00
180630	TÜRFÜHRUNG ACR DOPPELWANDIG	0.00
200935	DICHTUNG	0.00
210404	SCHWARZGUMMIFUSS S90 NE SE	0.00
260113	ROSTFR.ST.TE-SCHRAUBE8X20 A2UN	0.00
260116	SCHRAUBE TE 8X35	0.00
260224	TB-SCHRAUBE 6X15 B23-10-11-12	0.00
260250	SCHRAUBE TB 5X20	0.00
260404	ROSTFR.STAHLERN.MUETTER D6 UNI	0.00
260406	MUTTER 8MA	0.00
260414	SELBST-SICHERNDE MUTTER M5	0.00
260416	ROSTFR.STAHLERN.MUETTER M6	0.00
260504	ROSTFR.ST.FLACHSCHIEBE D6	0.00
260505	ROSTFR.ST.FLACHSCHEIBE D8 UNI	0.00
260512	ROSTFR.ST.GROWERSCHIEBE D6	0.00
260513	GROWERSCHEIBE D.8	0.00
260530	ROSTFR.STAHL SCHEIBE 7X22X2	0.00
260538	SCHIEBE 18X6X1,5 STAHL	0.00
320691	PLATTE	0.00
321057	UNTERER WASCHARMSUPPORT	0.00
322585	FUEHRUNG	0.00
323303	PARASPRUZZI X PORTA 1300 AC	0.00
323477	TRAVERSA SOST.VASCHE AC/ACR	0.00
331116	HAKEN F.TUERSICHERHEIT	0.00
341016	WINKEL F.TÜRSICHERHEITSHAKEN A	0.00
342471	CAPOT 1300 PER AC ANNO 2001	0.00
361038	RAHMEN FÜR AC	0.00
361062	TRAVERSA TELAIO MOTORID AC2001	0.00
361075	TELAIO SOST.CAPOT1300 AC2001	0.00
620222	KOMPL. FUSS ALU	0.00

ACS201-DIGIT

Karosserie



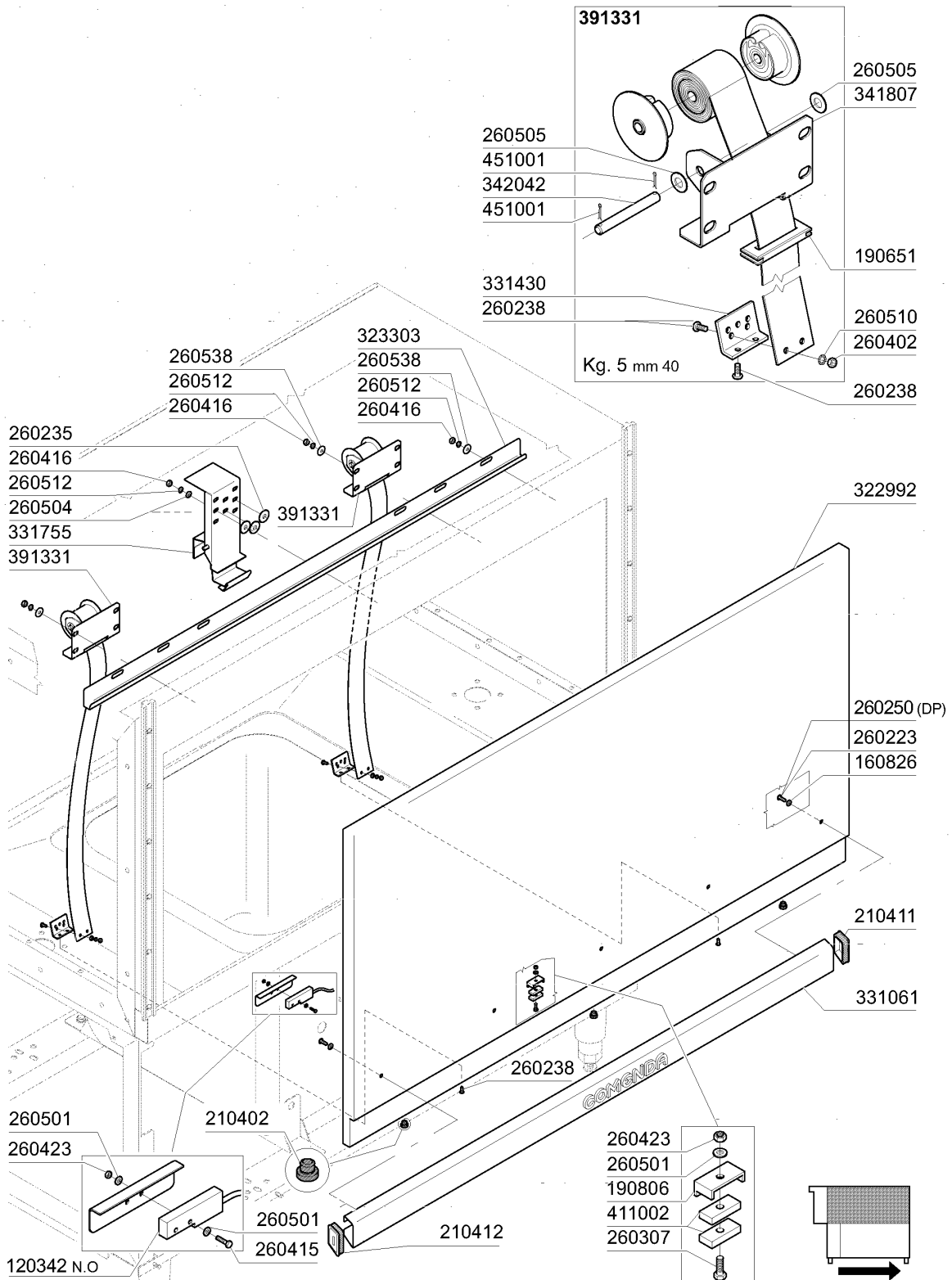
09 - 2005 S. AG.

ACS201-DIGIT**Karosserie**

KODE	BEZEICHNUNG	PREIS (Eur)
120320	ENDSCHALTER (HEBEL) FD 130 + P	0.00
130453	NOTSCHALTER ROT	0.00
190906	VORHANG SPRITZSCHUTZ S90/S3-62	0.00
200402	MOOSGUMMI 25X4 SCHWARZ SELBSTK	0.00
200478	SELBSTKLEBENDE DICHTUNG 65X4	0.00
260112	ROSTFR.STAHL TE-SCHRAUBE 8X16	0.00
260143	SCHAUBE	0.00
260205	SCHRAUBE TCP 4X16	0.00
260223	ROSTFR.ST SONDERSCHRAUBE TB5X1	0.00
260224	TB-SCHRAUBE 6X15 B23-10-11-12	0.00
260402	MUTTER IN ROSTFR.STAHL D4 UNI	0.00
260406	MUTTER 8MA	0.00
260412	SELBST-SICHERNDE MUTTER M6	0.00
260416	ROSTFR.STAHLERN.MUETTER M6	0.00
260510	GROWERSCHIEBE D.4	0.00
260512	ROSTFR.ST.GROWERSCHIEBE D6	0.00
260513	GROWERSCHIEBE D.8	0.00
260530	ROSTFR.STAHL SCHEIBE 7X22X2	0.00
260538	SCHIEBE 18X6X1,5 STAHL	0.00
260543	SCHIEBE D.6	0.00
290701	SECHSECKIGE BLINDMUETTER GM H1	0.00
330715	OBER.WINKEL VORHANG SNL-SE	0.00
331802	WINKEL FÜR MIKROSCHALTER AC	0.00
331819	WINKEL FÜR NOTSCHALTER	0.00
332377	SQUADR.AGG.PANN.POST.AC/R/2001	0.00
340422	WELLE FUER VORHANG S 3°S NEUE	0.00
341531	HAUBE	0.00
351637	FRONTTAFEL	0.00
351823	FRONT PANEL ACS91/101	0.00
351907	PANN.LAT.LE SX AC COIBENTATE .	0.00
351908	PANN.LAT.LE DX AC COIBENTATE	0.00
351941	PANN.POST 400 AC/ACR 2001	0.00
351943	PANN. POST. 900 AC/ACR 2001	0.00
450905	KAPILL.THERMOMETER D.52 1,5m	0.00
460344	PLATTE	0.00

ACS201-DIGIT

Tür 1300mm



01 - 2005 S. AG.

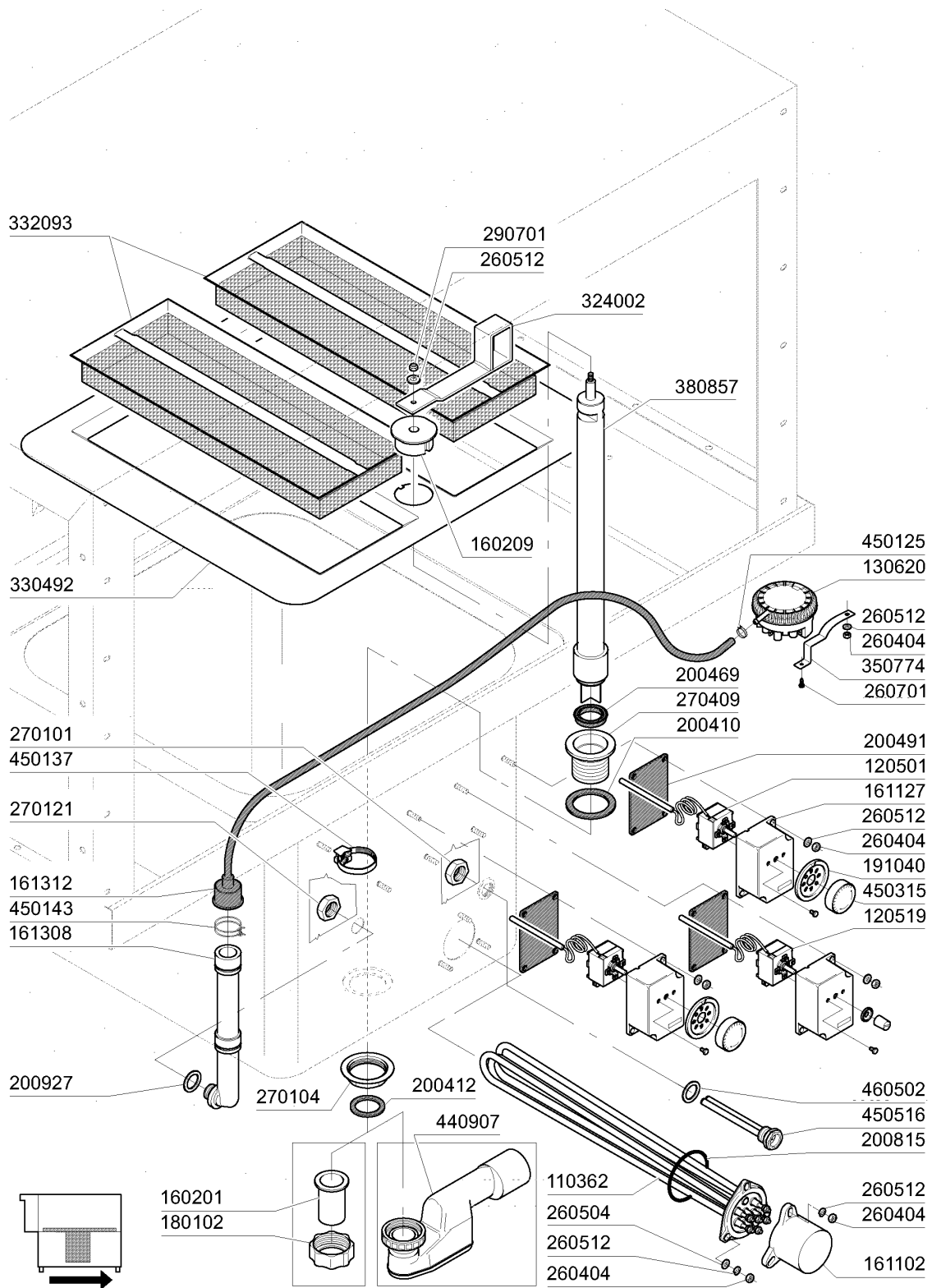
ACS201-DIGIT

Tür 1300mm

KODE	BEZEICHNUNG	PREIS (Eur)
120342	MAGNETISCHE SCHALTER C165-ACR	0.00
160826	DICHTUNG 14X6,2X2 B41-F2	0.00
190651	BUCHSE	0.00
190806	MAGNETGEHAEUSE	0.00
210402	TUERDAEMPFER 15-149	0.00
210411	RECHTE PFROPFEN FUER GRIFF ACR	0.00
210412	LINKE PFROPFEN FUER GRIFF ACR/	0.00
260223	ROSTFR.ST SONDERSCHRAUBE TB5X1	0.00
260235	SCHAUBE	0.00
260238	TB-SCHRAUBE M4X10 GRIFFSBEFEST	0.00
260250	SCHRAUBE TB 5X20	0.00
260307	SCHRAUBE TSP 3X20	0.00
260402	MUTTER IN ROSTFR.STAHL D4 UNI	0.00
260415	ROSTFR.STAHL.SELBSTSICHER.MUTT	0.00
260416	ROSTFR.STAHLERN.MUETTER M6	0.00
260423	SELBS-SICHERNDE MUTTER M3	0.00
260501	ROSTFR.ST.FLACHSCHEIBE D3 UNI	0.00
260504	ROSTFR.ST.FLACHSCHIEBE D6	0.00
260505	ROSTFR.ST.FLACHSCHEIBE D8 UNI	0.00
260510	GROWERSCHIEBE D.4	0.00
260512	ROSTFR.ST.GROWERSCHIEBE D6	0.00
260538	SCHIEBE 18X6X1,5 STAHL	0.00
322992	TÜR AC-ACR 1300MM	0.00
323303	PARASPRUZZI X PORTA 1300 AC	0.00
331061	TÜRGRIFF AC-ACR 1300MM	0.00
331430	WINKEL FÜR TÜRFEDER	0.00
331755	TÜRHALTERUNG FÜR AC-ACR-NE	0.00
341807	SUPPORTO INOX X MOLLA A NASTRO	0.00
342042	ALB.GRUPPO MOLLA DI BILANCIAM.	0.00
391331	FEDER KG 5 MM 40	0.00
411002	DAUERMAGNET 24X12	0.00
451001	SPLINT (STAHL)	0.00

ACS201-DIGIT

Teile für Waschzone 1300mm



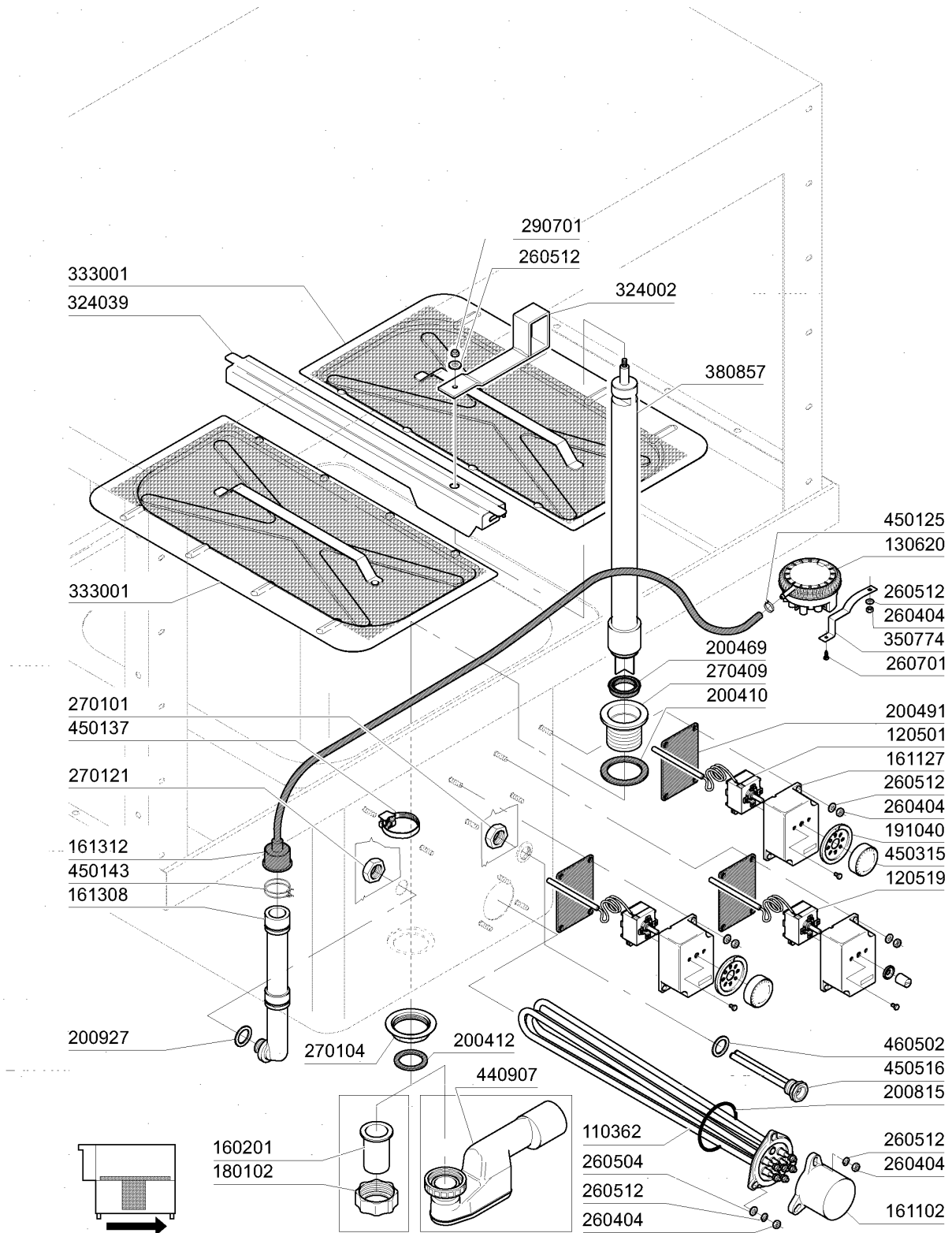
01 - 2005 S. AG.

ACS201-DIGIT**Teile für Waschzone 1300mm**

KODE	BEZEICHNUNG	PREIS (Eur)
110362	HEIZKÖRPER 9000W 220/380V	0.00
120501	THERMOSTAT 30/90°MT 1 TR/2	0.00
120519	THERMOSTAT 95-125°SIC.LS1 C-	0.00
130620	NIVEAUSCHALTER 3 NIVEAU 50-30/	0.00
160201	KNIESTUECK F.TANKZULAUF MOPL	0.00
160209	KNIESTUECK F.TANKZULAUF	0.00
161102	HEIZKOERPERSCHUTZ MOPL.	0.00
161127	BEHAELTER FUER THERMOSTAT	0.00
161308	LUFTFALLE C95-155	0.00
161312	SCHALUCH FÜR LUFTFALLE C95-155	0.00
180102	GEWINDERING F.ABLAUFST.1"1/2 F	0.00
191040	RAHMEN DES THERMOSTATSKNOPFES	0.00
200410	DICHTUNG ABLAUF 1 1/2" 65X47X2	0.00
200412	DICHTUNG ABLAUF11/2" 45X33X3	0.00
200469	STANDROHRDICHTUNG 45X35,5X7	0.00
200491	HINTER.DICHTUNG F.THERMOSTATSK	0.00
200815	O-RING F.HEIZKÖRPER	0.00
200927	DICHTUNG FÜR LUFTFALLE C95-C15	0.00
260404	ROSTFR.STAHLERN.MUETTER D6 UNI	0.00
260504	ROSTFR.ST.FLACHSCHIEBE D6	0.00
260512	ROSTFR.ST.GROWERSCHIEBE D6	0.00
260701	SCHRAUBE 3,5X9,5	0.00
270101	SECHSWINKL.GEGENMUTT.1/2"	0.00
270104	GEGENMUTTER 1" 1/2	0.00
270121	GEGENMUTTER	0.00
270409	ABLAUFSTÜTZEN AC-ACR	0.00
290701	SECHSECKIGE BLINDMUETTER GM H1	0.00
324002	HEBEL	0.00
330492	-TRAVERSA FILTRO LAVAGGIO ACS	0.00
332093	FILTER FUER WASCHTANK ACS	0.00
350774	WINKEL	0.00
380857	STANDROHR FUER WASCHTANK	0.00
440907	SIPHON	0.00
450125	ELASTISCHE SCHELLE D.10,4X9,8	0.00
450137	BUNDVERSCHLUSS MIT FUSS 31900	0.00
450143	SCHELLE 39,7X37,7	0.00
450315	KNEBEL F.THERMOSTAT 90°	0.00
450516	SCHUTZHUELLE FUER 2 THERMOSTAT	0.00
460502	ASBESTDICHTUNG 30X21X2 C34-R	0.00

ACS201-DIGIT

Teile für Waschzone 1300mm



ed. 2005

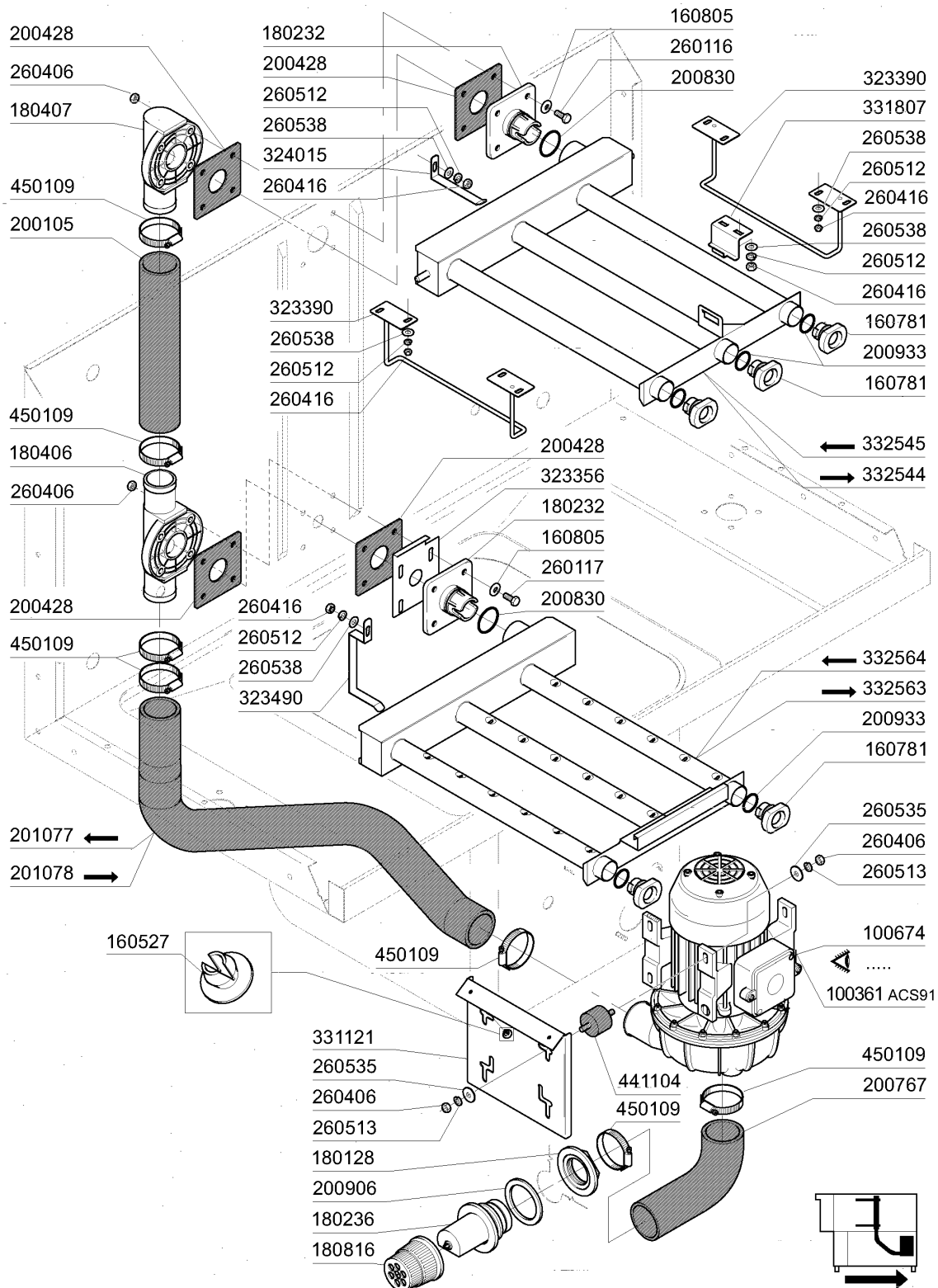
01 - 2005 S. AG.

ACS201-DIGIT
Teile für Waschzone 1300mm

KODE	BEZEICHNUNG	PREIS (Eur)
110362	HEIZKÖRPER 9000W 220/380V	0.00
120501	THERMOSTAT 30/90°MT 1 TR/2	0.00
120519	THERMOSTAT 95-125°SIC.LS1 C-	0.00
130620	NIVEAUSCHALTER 3 NIVEAU 50-30/	0.00
160201	KNIESTUECK F.TANKZULAUF MOPL	0.00
161102	HEIZKOERPERSCHUTZ MOPL.	0.00
161127	BEHAELTER FUER THERMOSTAT	0.00
161308	LUFTFALLE C95-155	0.00
161312	SCHALUCH FÜR LUFTFALLE C95-155	0.00
180102	GEWINDERING F.ABLAUFST.1"1/2 F	0.00
191040	RAHMEN DES THERMOSTATSKNOPFES	0.00
200410	DICHTUNG ABLAUF 1 1/2" 65X47X2	0.00
200412	DICHTUNG ABLAUF11/2" 45X33X3	0.00
200469	STANDROHRDICHTUNG 45X35,5X7	0.00
200491	HINTER.DICHTUNG F.THERMOSTATSK	0.00
200815	O-RING F.HEIZKÖRPER	0.00
200927	DICHTUNG FÜR LUFTFALLE C95-C15	0.00
260404	ROSTFR.STAHLERN.MUETTER D6 UNI	0.00
260504	ROSTFR.ST.FLACHSCHIEBE D6	0.00
260512	ROSTFR.ST.GROWERSCHIEBE D6	0.00
260701	SCHRAUBE 3,5X9,5	0.00
270101	SECHSWINKL.GEGENMUTT.1/2"	0.00
270104	GEGENMUTTER 1" 1/2	0.00
270121	GEGENMUTTER	0.00
270409	ABLAUFSTÜTZEN AC-ACR	0.00
290701	SECHSECKIGE BLINDMUETTER GM H1	0.00
324002	HEBEL	0.00
324039	FUEHRUNG	0.00
333001	FILTER	0.00
350774	WINKEL	0.00
380857	STANDROHR FUER WASCHTANK	0.00
440907	SIPHON	0.00
450125	ELASTISCHE SCHELLE D.10,4X9,8	0.00
450137	BUNDVERSCHLUSS MIT FUSS 31900	0.00
450143	SCHELLE 39,7X37,7	0.00
450315	KNEBEL F.THERMOSTAT 90°	0.00
450516	SCHUTZHUELLE FUER 2 THERMOSTAT	0.00
460502	ASBESTDICHTUNG 30X21X2 C34-R	0.00

ACS201-DIGIT

Waschrohr



01 - 2005 S. AG.

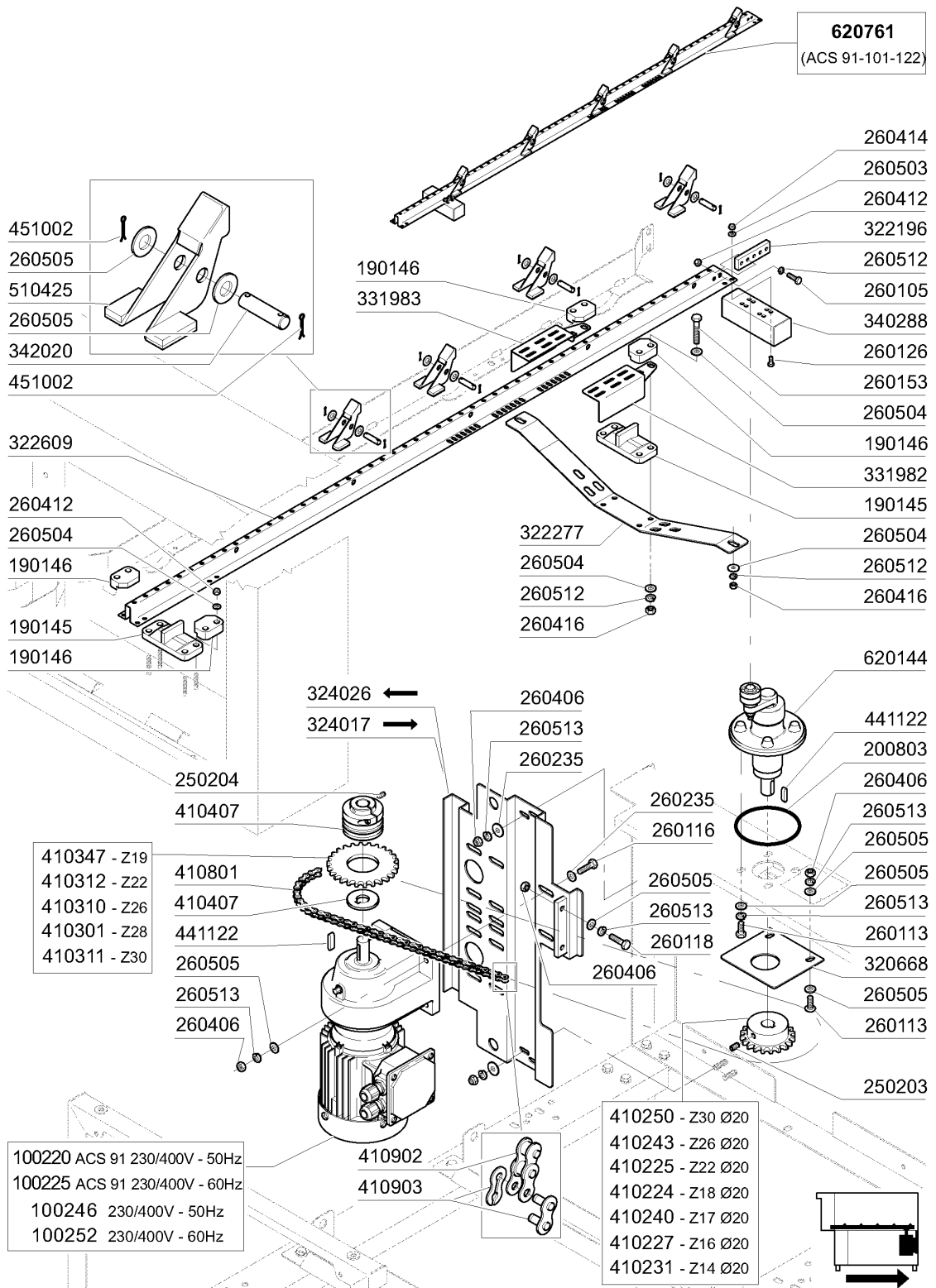
ACS201-DIGIT

Waschrohr

KODE	BEZEICHNUNG	PREIS (Eur)
100361	PUMPE 1,5KW 220/38050HZ-1204	0.00
100674	PUMPE HP 2,7 220/380V 50-1205	0.00
160527	PFROPFEN 14,5X2X8	0.00
160781	PFROPFEN KOLLEKTOR AC	0.00
160805	DICHTUNG D.8	0.00
180128	GEWINDERINGE 65,4 C140 C85	0.00
180232	FLANSCH WASCHARM SNL	0.00
180236	ANSAUGSTUTZEN FÜR AC-ACR-C155	0.00
180406	T-ANSCHLUSSTUECK F. WASCHEN S9	0.00
180407	KNIESTUECK S90 S N L	0.00
180816	FILTER DER ANSAUGPUMPE AC-ACR	0.00
200105	GUMMISCHLAUCH 50X60	0.00
200428	DICHTUNG 100X100X44X3 AUS NEOT	0.00
200767	ANSAUGSCHLAUCH FÜR ACR-WASCHZO	0.00
200830	O-RING 37,3X44,5X3,6	0.00
200906	DICHTUNG D.92X66X2	0.00
200933	OR 24/32/4 FUER KOLLEKTOR	0.00
201077	DRUCKSCHLAUCH	0.00
201078	HOSE FUER PUMPE	0.00
260116	SCHRAUBE TE 8X35	0.00
260117	SCHRAUBE 8X40	0.00
260406	MUTTER 8MA	0.00
260416	ROSTFR.STAHLERN.MUETTER M6	0.00
260512	ROSTFR.ST.GROWERSCHIEBE D6	0.00
260513	GROWERSCHEIBE D.8	0.00
260535	ROSTFR.STAHL SCHEIBE 24X8,5X2	0.00
260538	SCHIEBE 18X6X1,5 STAHL	0.00
323356	WINKEL F.UNTERE ARM AC	0.00
323390	FUEHRUNG	0.00
323490	SQUADR.SOST.COLL.INF.AC 1300	0.00
324015	SQUADRETTA SOST.COLL.SUP. ACS	0.00
331121	BEFEST.PLATTE FÜR PUMPE ACR	0.00
331807	WINKEL	0.00
332544	UNT.WASCHARM 1300 L/R ACS	0.00
332545	OBERE WASCHARM ACS	0.00
332563	UNT.WASCHARM 1300	0.00
332564	UNTERE WASCHARM	0.00
441104	DÄMPFUNG FÜR ACR PUMPE	0.00
450109	SCHLAUCHSCHELLE 50-65	0.00

ACS201-DIGIT

Transportsystem



ACS201-DIGIT

Transportsystem

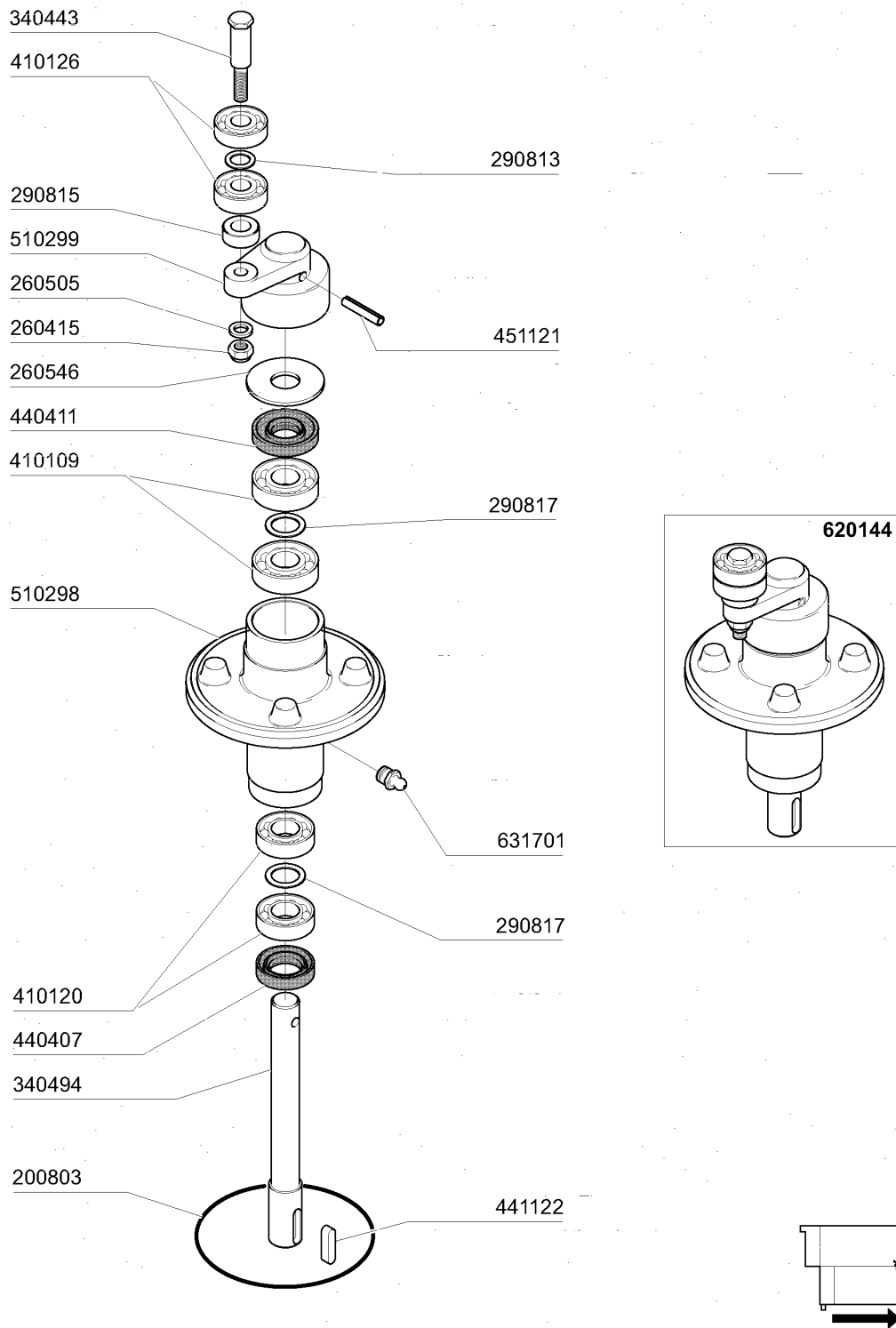
KODE	BEZEICHNUNG	PREIS (Eur)
100220	MOTOR SI MHCR 71/3 220/380V50	0.00
100225	GETRIEBEMOTOR 0,12KW-220/380-6	0.00
100246	MOTOR KW 0,1-0,15 380/3	0.00
100252	GETRIEBEMOTOR 0,1-0,15KW 380/6	0.00
190145	FUEHRUNGDAUFNAHME V.NOCKENLIST	0.00
190146	FUEHRUNGSGESPERRE AC	0.00
200803	OR DICHTUNG 3,53X98,02X105,08	0.00
250203	BEFESTIGUNGSEDÜBEL 8X12	0.00
250204	GEWINDESTIF. 6X6	0.00
260105	SCHRAUBE TE 6X20	0.00
260113	ROSTFR.ST.TE-SCHRAUBE8X20 A2UN	0.00
260116	SCHRAUBE TE 8X35	0.00
260118	SCHRAUBE 8X50	0.00
260126	SCHRAUBE TE 5X12	0.00
260153	SCHRAUBE TE 6X35	0.00
260235	SCHAUBE	0.00
260406	MUTTER 8MA	0.00
260412	SELBST-SICHERNDE MUTTER M6	0.00
260414	SELBST-SICHERNDE MUTTER M5	0.00
260416	ROSTFR.STAHLERN.MUETTER M6	0.00
260503	ROSTFR.ST.FLACHSCHEIBE D5 UNI	0.00
260504	ROSTFR.ST.FLACHSCHIEBE D6	0.00
260505	ROSTFR.ST.FLACHSCHEIBE D8 UNI	0.00
260512	ROSTFR.ST.GROWERSCHIEBE D6	0.00
260513	GROWERSCHEIBE D.8	0.00
320668	HALTERUNG	0.00
322196	WINCKEL	0.00
322277	HALTERUNG F.TRÄGERFÜHRUNG AC	0.00
322609	FUEHRUNG F.NOCKENLEISTE	0.00
324017	PIASTRA SUPP.MOTORID.ACS SPEC.	0.00
331982	ABDECKUNG	0.00
331983	ABDECKUNG	0.00
340288	U-PROFIL F.ANTRIEBSLAGER S3°S	0.00
342020	STIFT	0.00
410224	GEDREHTES RITZEL Z18-1/2"-D.20	0.00
410225	GEDREHTES RITZEL Z22-1/2"-D.20	0.00
410227	GEDREHTES RITZEL Z16-1/2"-D.20	0.00
410231	GEDREHTES RITZEL Z14 1/2"-D20	0.00
410240	GEDREHTES RITZEL Z17 1/2" - D.	0.00
410243	GEDREHTES RITZEL Z26-1/2"-D.20	0.00
410250	GEDREHTES RITZEL Z30 1/2" D.20	0.00
410301	ZAHNRAD Z=28 TEILUNG 1/2"	0.00
410310	ZAHNRAD Z 26 1/2"	0.00
410311	ZAHNRAD Z=30 1/2"	0.00
410312	ZAHNRAD Z=22	0.00
410347	ZAHNRAD Z=19 TEILUNG 1/2	0.00

ACS201-DIGIT**Transportsystem**

KODE	BEZEICHNUNG	PREIS (Eur)
410407	RUTSCHKUPPLUNG LC 1	0.00
410801	ANTRIEBSKETTE 1/2" N-S	0.00
410902	BLINDES KETTENGLIED 1/2"	0.00
410903	KETTENSTOSS 1/2"	0.00
441122	KEIL 6X6X25 UNI 6604	0.00
451002	SPLINT ROSTFR.ST. D 2X12 UNI 1	0.00
510425	NOCKEN	0.00
620144	KOMPLETTER ANTRIEBSGRUPPE S	0.00
620761	GUIDA TRAINO"ASC91/101/122"ç/*	0.00

ACS201-DIGIT

Antrieb



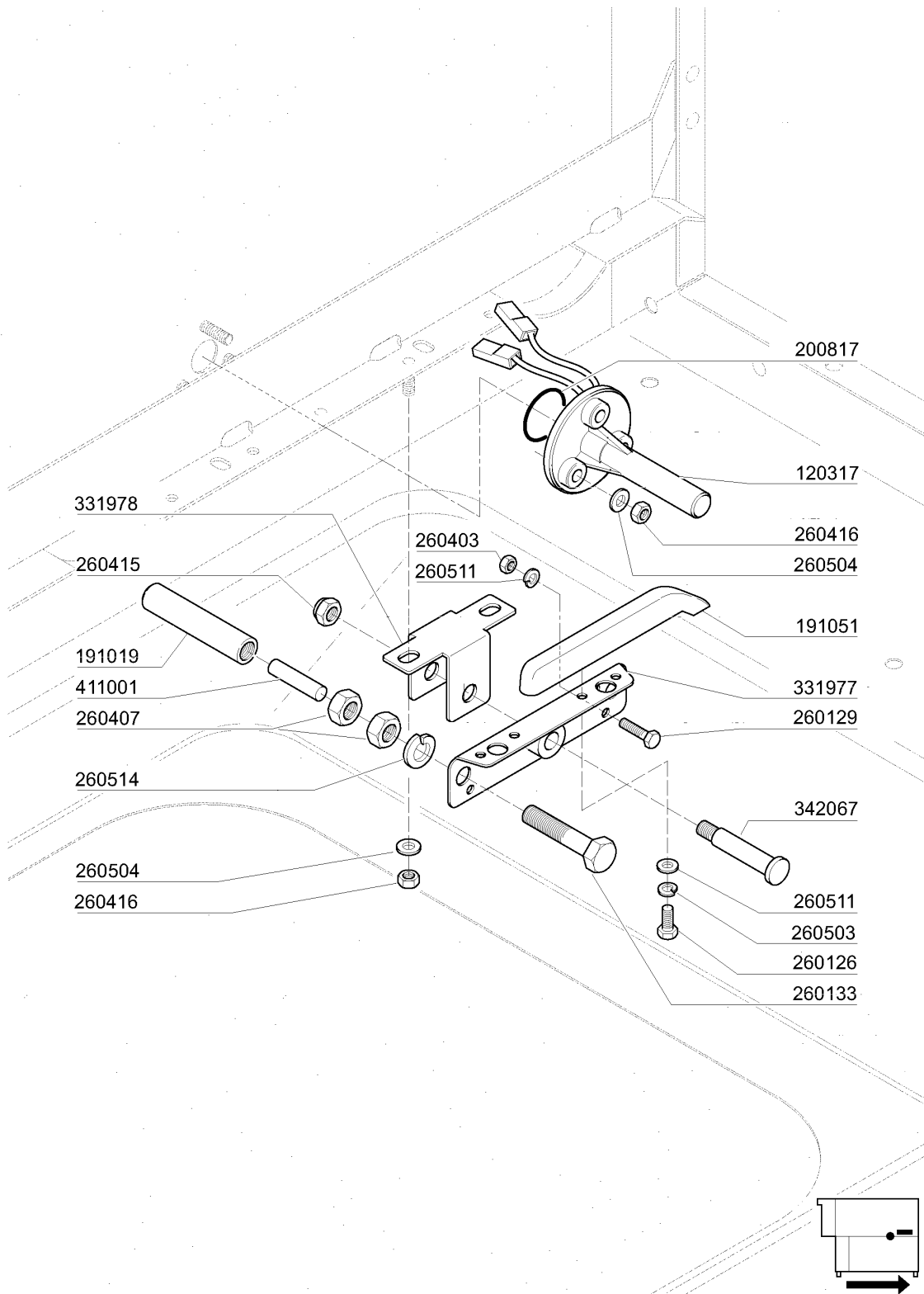
01 - 2005 S. AG.

ACS201-DIGIT**Antrieb**

KODE	BEZEICHNUNG	PREIS (Eur)
200803	OR DICHTUNG 3,53X98,02X105,08	0.00
260415	ROSTFR.STAHL.SELBSTSICHER.MUTT	0.00
260505	ROSTFR.ST.FLACHSCHEIBE D8 UNI	0.00
260546	ROSTFR.STAHL GLEITSCHIEBE	0.00
290813	ABSTANDSTUECK AUS MESSING S-F2	0.00
290815	ABSTANDSTUECK S3° AUS MESSING	0.00
290817	ABSTANDSTÜCK 24X14 - MESSING	0.00
340443	STIFT S 3 REIHE	0.00
340494	ANTRIEBSWELLE S 3°	0.00
410109	KUGELLAGER 17X40X12 6203	0.00
410120	KUGELLAGER 17X35X10	0.00
410126	KUGELLAGER 6201-2RS Z15	0.00
440407	DICHTUNG MIM 20X35X7	0.00
440411	DICHTUNG 17X40X7	0.00
441122	KEIL 6X6X25 UNI 6604	0.00
451121	ELASTISCH.STIFTE 6X30 DIN ROST	0.00
510298	ANTRIEBSHALTER S 3°	0.00
510299	VERNICKELT.KURBEL AUS MESSING	0.00
620144	KOMPLETTER ANTRIEBSGRUPPE S	0.00
631701	FETTNIPPEL 9003	0.00

ACS201-DIGIT

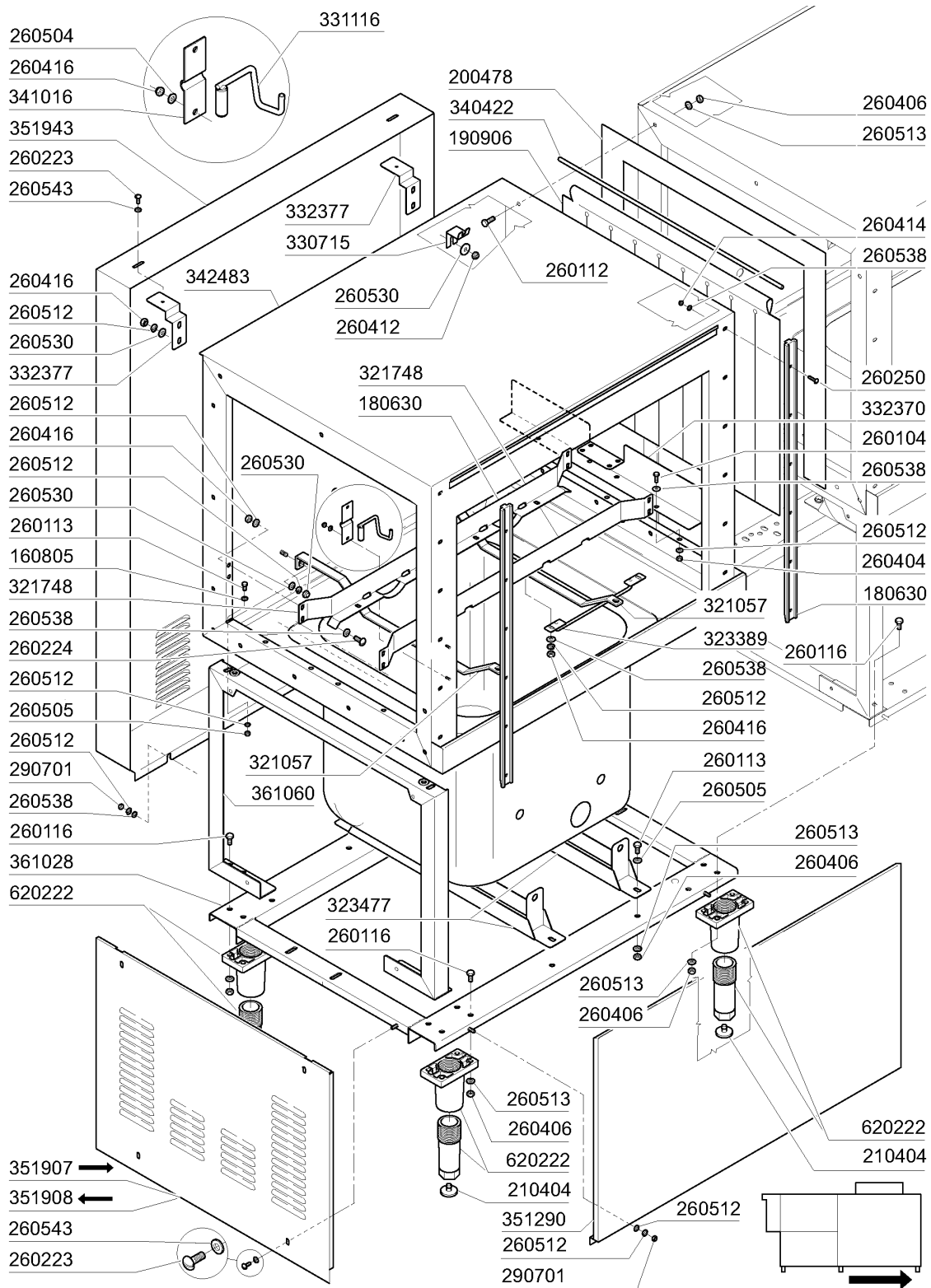
Sparschalter



01 - 2005 S. AG.

ACS201-DIGIT**Sparschalter**

KODE	BEZEICHNUNG	PREIS (Eur)
120317	REED S90	0.00
191019	MAGNETHUELLE S90 MOPL.-S.N.L	0.00
191051	GLEITFUEHRUNG V.SPARRORRICH.	0.00
200817	O-RING 1,78X25,12X28,68-2100	0.00
260126	SCHRAUBE TE 5X12	0.00
260129	SCHRAUBE TE M 5X20	0.00
260133	SCHRAUBE TE 10X55	0.00
260403	MUETTER D.5	0.00
260407	ROSTFR.STAHLERN.MUETTER D10 UN	0.00
260415	ROSTFR.STAHL.SELBSTSICHER.MUTT	0.00
260416	ROSTFR.STAHLERN.MUETTER M6	0.00
260503	ROSTFR.ST.FLACHSCHEIBE D5 UNI	0.00
260504	ROSTFR.ST.FLACHSCHIEBE D6	0.00
260511	GROWERSCHEIBE D.5	0.00
260514	GROWERSCHIEBE D.10	0.00
331977	SPARSCHALTER HEBEL AC	0.00
331978	WINKEL FÜR SPARSCHALTER HEBEL	0.00
342067	STIFT FÜR SPARSCHALTER	0.00
411001	DAUERMAGNET 8X40	0.00

ACS201-DIGIT
Karosserie Pumpenvorabräumung 900mm


08 - 2006 S. AG.

ACS201-DIGIT**Karosserie Pumpenvorabräumung 900mm**

KODE	BEZEICHNUNG	PREIS (Eur)
160805	DICHTUNG D.8	0.00
180630	TÜRFÜHRUNG ACR DOPPELWANDIG	0.00
190906	VORHANG SPRITZSCHUTZ S90/S3-62	0.00
200478	SELBSTKLEBENDE DICHTUNG 65X4	0.00
210404	SCHWARZGUMMIFUSS S90 NE SE	0.00
260104	ROSTFR.ST.TESCHRAUBE A2 6X16UN	0.00
260112	ROSTFR.STAHL TE-SCHRAUBE 8X16	0.00
260113	ROSTFR.ST.TE-SCHRAUBE8X20 A2UN	0.00
260116	SCHRAUBE TE 8X35	0.00
260223	ROSTFR.ST SONDERSCHRAUBE TB5X1	0.00
260224	TB-SCHRAUBE 6X15 B23-10-11-12	0.00
260250	SCHRAUBE TB 5X20	0.00
260404	ROSTFR.STAHLERN.MUETTER D6 UNI	0.00
260406	MUTTER 8MA	0.00
260412	SELBST-SICHERNDE MUTTER M6	0.00
260414	SELBST-SICHERNDE MUTTER M5	0.00
260416	ROSTFR.STAHLERN.MUETTER M6	0.00
260504	ROSTFR.ST.FLACHSCHIEBE D6	0.00
260505	ROSTFR.ST.FLACHSCHEIBE D8 UNI	0.00
260512	ROSTFR.ST.GROWERSCHIEBE D6	0.00
260513	GROWERSCHEIBE D.8	0.00
260530	ROSTFR.STAHL SCHEIBE 7X22X2	0.00
260538	SCHIEBE 18X6X1,5 STAHL	0.00
260543	SCHIEBE D.6	0.00
290701	SECHSECKIGE BLINDMUETTER GM H1	0.00
321057	UNTERER WASCHARMSUPPORT	0.00
321748	FUEHRUNG	0.00
323389	WINKEL	0.00
323477	TRAVERSA SOST.VASCHE AC/ACR	0.00
330715	OBER.WINKEL VORHANG SNL-SE	0.00
331116	HAKEN F.TUERSICHERHEIT	0.00
332370	PARASPRUZZI E SUPP.AC/ACR 2001	0.00
332377	SQUADR.AGG.PANN.POST.AC/R/2001	0.00
340422	WELLE FUER VORHANG S 3°S NEUE	0.00
341016	WINKEL F.TÜRSICHERHEITSHAKEN A	0.00
342483	CAPOT 900 AC/ACR ANNO 2001	0.00
351290	FRONTTAFEL ACR	0.00
351907	PANN.LAT.LE SX AC COIBENTATE .	0.00
351908	PANN.LAT.LE DX AC COIBENTATE	0.00
351943	PANN. POST. 900 AC/ACR 2001	0.00
361028	TELAIO LAVAGGIO SE/1 A SEDIA	0.00
361060	TELAIO SOST.CAPOT AC/ACR 2001	0.00
620222	KOMPL. FUSS ALU	0.00

ACS201-DIGIT

Tür 900mm

KODE	BEZEICHNUNG	PREIS (Eur)
120342	MAGNETISCHE SCHALTER C165-ACR	0.00
160826	DICHTUNG 14X6,2X2 B41-F2	0.00
190145	FUEHRUNGDAUFNAHME V.NOCKENLIST	0.00
190146	FUEHRUNGSGESPERRE AC	0.00
190651	BUCHSE	0.00
190806	MAGNETGEHAEUSE	0.00
210402	TUERDAEMPFER 15-149	0.00
210411	RECHTE PFROPFEN FUER GRIFF ACR	0.00
210412	LINKE PFROPFEN FUER GRIFF ACR/	0.00
260105	SCHRAUBE TE 6X20	0.00
260153	SCHRAUBE TE 6X35	0.00
260223	ROSTFR.ST SONDERSCHRAUBE TB5X1	0.00
260235	SCHAUBE	0.00
260238	TB-SCHRAUBE M4X10 GRIFFSBEFEST	0.00
260250	SCHRAUBE TB 5X20	0.00
260307	SCHRAUBE TSP 3X20	0.00
260402	MUTTER IN ROSTFR.STAHL D4 UNI	0.00
260412	SELBST-SICHERNDE MUTTER M6	0.00
260415	ROSTFR.STAHL.SELBSTSICHER.MUTT	0.00
260416	ROSTFR.STAHLERN.MUETTER M6	0.00
260423	SELBS-SICHERNDE MUTTER M3	0.00
260501	ROSTFR.ST.FLACHSCHEIBE D3 UNI	0.00
260504	ROSTFR.ST.FLACHSCHIEBE D6	0.00
260505	ROSTFR.ST.FLACHSCHEIBE D8 UNI	0.00
260510	GROWERSCHIEBE D.4	0.00
260512	ROSTFR.ST.GROWERSCHIEBE D6	0.00
260538	SCHIEBE 18X6X1,5 STAHL	0.00
322196	WINCKEL	0.00
322633	AGGIUNTA GUIDA TRAINO"900"ACR	0.00
322642	GUIDA SALT.2400 AC 201-202	0.00
322970	TÜR 900MM ACR NEW	0.00
323309	PARASPRUZZI PER CAPOT 900	0.00
331049	TÜRGRIFF ACR 900MM	0.00
331430	WINKEL FÜR TÜRFEDER	0.00
331754	HALTERUNG FÜR TÜRMIKROSCHALTER	0.00
331775	WINKEL 3 THERMOSTATEN	0.00
341807	SUPPORTO INOX X MOLLA A NASTRO	0.00
342020	STIFT	0.00
342042	ALB.GRUPPO MOLLA DI BILANCIAM.	0.00
391309	TÜRFEDER KG4 - 40MM	0.00
411002	DAUERMAGNET 24X12	0.00
451001	SPLINT (STAHL)	0.00
451002	SPLINT ROSTFR.ST. D 2X12 UNI 1	0.00
510425	NOCKEN	0.00
620773	FUEHRUNG 960	0.00
620786	FUEHRUNG 2400	0.00

ACS201-DIGIT

Tür 900mm

KODE	BEZEICHNUNG	PREIS (Eur)
------	-------------	-------------

ACS201-DIGIT
Teile für Vorspülung 900mm

KODE	BEZEICHNUNG	PREIS (Eur)
110362	HEIZKÖRPER 9000W 220/380V	0.00
120141	E-VENTIL METAL.328000 D.1/2 V2	0.00
120501	THERMOSTAT 30/90°MT 1 TR/2	0.00
160113	ROHR IN POL.RET 12 EST	0.00
160201	KNIESTUECK F.TANKZULAUF MOPL	0.00
160208	KNIESTUECK F.UEBERLAUFR.VORW.	0.00
160709	PFROPFEN V.E-VENTILKOLLEKTOR	0.00
161102	HEIZKOERPERSCHUTZ MOPL.	0.00
161127	BEHAELTER FUER THERMOSTAT	0.00
161308	LUFTFALLE C95-155	0.00
161312	SCHALUCH FÜR LUFTFALLE C95-155	0.00
180102	GEWINDERING F.ABLAUFST.1"1/2 F	0.00
191040	RAHMEN DES THERMOSTATSKNOPFES	0.00
200410	DICHTUNG ABLAUF 1 1/2" 65X47X2	0.00
200412	DICHTUNG ABLAUF11/2" 45X33X3	0.00
200469	STANDROHRDICHTUNG 45X35,5X7	0.00
200491	HINTER.DICHTUNG F.THERMOSTATSK	0.00
200814	O-RING 34,52X41,58X3,53	0.00
200815	O-RING F.HEIZKÖRPER	0.00
200927	DICHTUNG FÜR LUFTFALLE C95-C15	0.00
250806	ANSCHLUSSTÜCK F.TANKFÜLLUNG AC	0.00
260404	ROSTFR.STAHLERN.MUETTER D6 UNI	0.00
260416	ROSTFR.STAHLERN.MUETTER M6	0.00
260504	ROSTFR.ST.FLACHSCHIEBE D6	0.00
260512	ROSTFR.ST.GROWERSCHIEBE D6	0.00
270104	GEGENMUTTER 1" 1/2	0.00
270107	GEGENMUTTER 3/8"FL803 AUS MESS	0.00
270121	GEGENMUTTER	0.00
270409	ABLAUFSTÜTZEN AC-ACR	0.00
280115	KNIESTÜCK 1/2"	0.00
280119	KNIESTÜCK 3/4"	0.00
290105	TE-MS-STOPFEN 1/2"	0.00
290121	PROPFFEN 1/8"	0.00
290215	STUTZEN TEFL.+GEWINDERING D.1/	0.00
290217	ANSCHLUSSTUECKE 12X3/8" TYP P4	0.00
290218	ROHRVERBINDUNG 12X1/2"	0.00
290701	SECHSECKIGE BLINDMUETTER GM H1	0.00
324002	HEBEL	0.00
330497	TRAVERSA FILTRO 900 PRELAV ACS	0.00
330526	FILTER 22X88 E-VENTIL-KOLLEKTO	0.00
330910	FLANSCH	0.00
332094	FILTER FUER VORWASCHTANK 900	0.00
380856	STANDROHR FUER VORWASHTANK	0.00
440907	SIPHON	0.00
450143	SHELLE 39,7X37,7	0.00
450315	KNEBEL F.THERMOSTAT 90°	0.00

ACS201-DIGIT**Teile für Vorspülung 900mm**

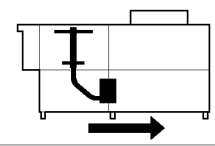
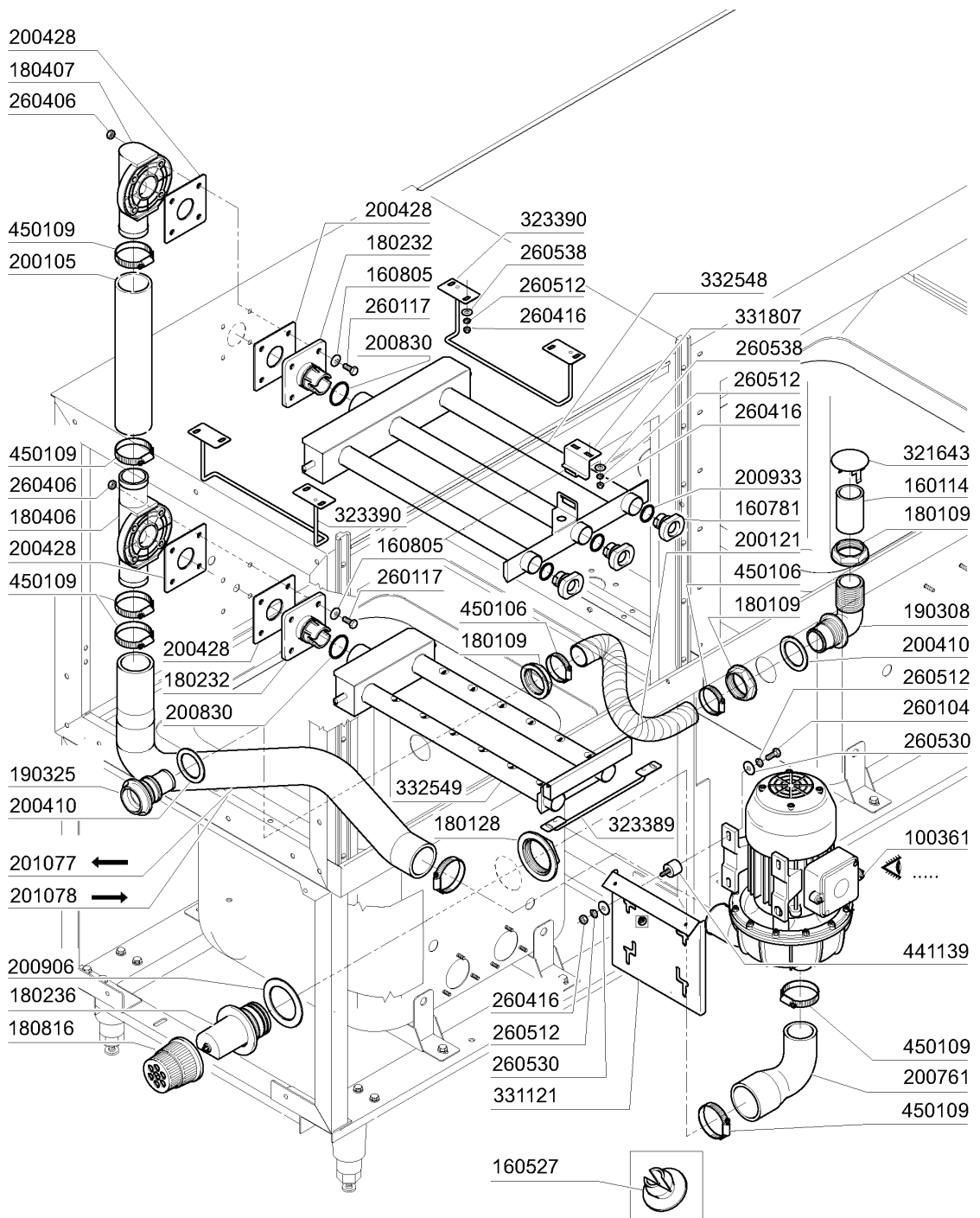
KODE	BEZEICHNUNG	PREIS (Eur)
450520	SCHUTZHÜLLE FÜR 3 THERMOSTATEN	0.00
460501	ASBESTDICHTUNG 24X17X2	0.00
460502	ASBESTDICHTUNG 30X21X2 C34-R	0.00
460523	DICHTUNG	0.00
620121	KOLLEKTOR V.2 E-VENTILEN	0.00
620651	ASS.FILTRO 1 ELETTR.CAR.VAS AC	0.00

ACS201-DIGIT
Teile für Vorspülung 900mm

KODE	BEZEICHNUNG	PREIS (Eur)
110362	HEIZKÖRPER 9000W 220/380V	0.00
120141	E-VENTIL METAL.328000 D.1/2 V2	0.00
120501	THERMOSTAT 30/90°MT 1 TR/2	0.00
160113	ROHR IN POL.RET 12 EST	0.00
160201	KNIESTUECK F.TANKZULAUF MOPL	0.00
160709	PFPROPFEN V.E-VENTILKOLLEKTOR	0.00
161102	HEIZKOERPERSCHUTZ MOPL.	0.00
161127	BEHAELTER FUER THERMOSTAT	0.00
161308	LUFTFALLE C95-155	0.00
161312	SCHALUCH FÜR LUFTFALLE C95-155	0.00
180102	GEWINDERING F.ABLAUFST.1"1/2 F	0.00
191040	RAHMEN DES THERMOSTATSKNOPFES	0.00
200410	DICHTUNG ABLAUF 1 1/2" 65X47X2	0.00
200412	DICHTUNG ABLAUF11/2" 45X33X3	0.00
200469	STANDROHRDICHTUNG 45X35,5X7	0.00
200491	HINTER.DICHTUNG F.THERMOSTATSK	0.00
200814	O-RING 34,52X41,58X3,53	0.00
200815	O-RING F.HEIZKÖRPER	0.00
200927	DICHTUNG FÜR LUFTFALLE C95-C15	0.00
250806	ANSCHLUSSTÜCK F.TANKFÜLLUNG AC	0.00
260404	ROSTFR.STAHLERN.MUETTER D6 UNI	0.00
260416	ROSTFR.STAHLERN.MUETTER M6	0.00
260504	ROSTFR.ST.FLACHSCHIEBE D6	0.00
260512	ROSTFR.ST.GROWERSCHIEBE D6	0.00
270104	GEGENMUTTER 1" 1/2	0.00
270107	GEGENMUTTER 3/8"FL803 AUS MESS	0.00
270121	GEGENMUTTER	0.00
270409	ABLAUFSTÜTZEN AC-ACR	0.00
280115	KNIESTÜCK 1/2"	0.00
280119	KNIESTÜCK 3/4"	0.00
290105	TE-MS-STOPFEN 1/2"	0.00
290121	PROPFEN 1/8"	0.00
290215	STUTZEN TEFL.+GEWINDERING D.1/	0.00
290217	ANSCHLUSSTUECKE 12X3/8" TYP P4	0.00
290218	ROHRVERBINDUNG 12X1/2"	0.00
290701	SECHSECKIGE BLINDMUETTER GM H1	0.00
324002	HEBEL	0.00
324039	FUEHRUNG	0.00
330526	FILTER 22X88 E-VENTIL-KOLLEKTO	0.00
330910	FLANSCH	0.00
332092	FILTER FUER VORWASCHTANK ACS	0.00
333001	FILTER	0.00
333002	FILTER 900 ACS	0.00
380856	STANDROHR FUER VORWASHTANK	0.00
440907	SIPHON	0.00
450143	SCHELLE 39,7X37,7	0.00

ACS201-DIGITTeile für Vorspülung 900mm

KODE	BEZEICHNUNG	PREIS (Eur)
450315	KNEBEL F.THERMOSTAT 90°	0.00
450520	SCHUTZHÜLLE FÜR 3 THERMOSTATEN	0.00
460501	ASBESTDICHTUNG 24X17X2	0.00
460502	ASBESTDICHTUNG 30X21X2 C34-R	0.00
460523	DICHTUNG	0.00
620121	KOLLEKTOR V.2 E-VENTILEN	0.00
620651	ASS.FILTRO 1 ELETTR.CAR.VAS AC	0.00

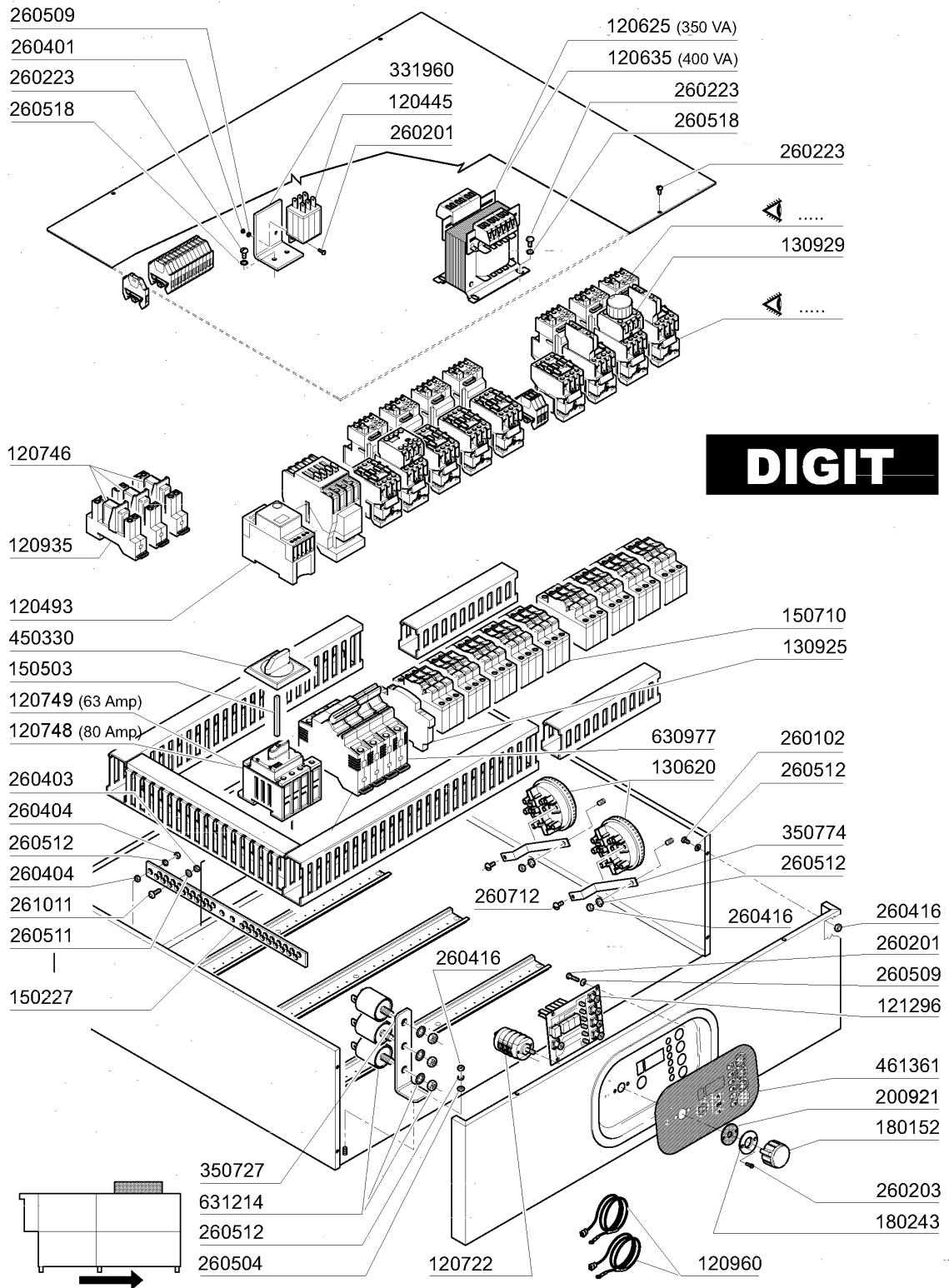
ACS201-DIGIT
Vorspülungsrohr 900mm

08 - 2006 S. AG.

ACS201-DIGIT
Vorspülungsrohr 900mm

KODE	BEZEICHNUNG	PREIS (Eur)
100361	PUMPE 1,5KW 220/38050HZ-1204	0.00
160114	REG.ÜBERLAUFSTANDROHR/TANK S3°	0.00
160527	PFROPFEN 14,5X2X8	0.00
160781	PFROPFEN KOLLEKTOR AC	0.00
160805	DICHTUNG D.8	0.00
180109	KLEMMRING 1 1/2"	0.00
180128	GEWINDERINGE 65,4 C140 C85	0.00
180232	FLANSCH WASCHARM SNL	0.00
180236	ANSAUGSTUTZEN FÜR AC-ACR-C155	0.00
180406	T-ANSCHLUSSTUECK F. WASCHEN S9	0.00
180407	KNIESTUECK S90 S N L	0.00
180816	FILTER DER ANSAUGPUMPE AC-ACR	0.00
190308	ANSCHLUSSTUECK V.UEBERLAUFROHR	0.00
190325	ANSCHLUSSTUECK V.UEBERLAUFROHR	0.00
200105	GUMMISCHLAUCH 50X60	0.00
200121	GUMMISCHLAUCH 45X55	0.00
200410	DICHTUNG ABLAUF 1 1/2" 65X47X2	0.00
200428	DICHTUNG 100X100X44X3 AUS NEOT	0.00
200761	ANSAUGSCHLAUCH VORWASCHZONE AC	0.00
200830	O-RING 37,3X44,5X3,6	0.00
200906	DICHTUNG D.92X66X2	0.00
200933	OR 24/32/4 FUER KOLLEKTOR	0.00
201077	DRUCKSCHLAUCH	0.00
201078	HOSE FUER PUMPE	0.00
260104	ROSTFR.ST.TESCHRAUBE A2 6X16UN	0.00
260117	SCHRAUBE 8X40	0.00
260406	MUTTER 8MA	0.00
260416	ROSTFR.STAHLERN.MUETTER M6	0.00
260512	ROSTFR.ST.GROWERSCHIEBE D6	0.00
260530	ROSTFR.STAHL SCHEIBE 7X22X2	0.00
260538	SCHIEBE 18X6X1,5 STAHL	0.00
321643	HALTERUNG	0.00
323389	WINKEL	0.00
323390	FUEHRUNG	0.00
331121	BEFEST.PLATTE FÜR PUMPE ACR	0.00
331807	WINKEL	0.00
332548	OB.BLOCKSYSTEM	0.00
332549	COLLETT.INF.PREL.900 ACS LAM.	0.00
441139	SCHWINGUNGS-DAEMPFEND.FUSS 25X	0.00
450106	SCHLAUCHSCH. H=12,2 32-44	0.00
450109	SCHLAUCHSCHELLE 50-65	0.00

ACS201-DIGIT

E-Schrank ACS122..242 DIGIT



04 - 2005 S. AG.

ACS201-DIGIT

E-Schrank ACS122..242 DIGIT

KODE	BEZEICHNUNG	PREIS (Eur)
120445	HILFSRELAIS S.B2/3 24V SE-ACR	0.00
120493	RELAIS 130180240000	0.00
120625	TRANSFOR.220/240/380/415-24V 3	0.00
120635	TRANSFORMAT.400VA220-240-380-4	0.00
120722	SCHALTER 2 POS. F20 SECHSPOLIG	0.00
120746	WAEHLSCHALTER MIT LEUCHE	0.00
120748	TRENNSCHALTER 80A 4P	0.00
120749	TRENNSCHALTER 63A 4P	0.00
120935	SOCKEL	0.00
120960	FÜHLER	0.00
121296	ELEKTRONISCHE TAFEL	0.00
130620	NIVEAUSCHALTER 3 NIVEAU 50-30/	0.00
130925	KONTAKT AUTOM.SCHALTER	0.00
130929	HILFSKONTAKT	0.00
150227	WINKEL	0.00
150503	VERLÄNGERUNG FÜR TRENNSCHALTER	0.00
150710	SICHERUNGSHALTER 10,3X38 ART.2	0.00
180152	KNOPF	0.00
180243	FLANSCH	0.00
200921	DICHTUNG	0.00
260102	SCHRAUBE TE 6X10	0.00
260201	SCHRAUBE TCP 3X10	0.00
260203	SCHRAUBE 3,5X10	0.00
260223	ROSTFR.ST SONDERSCHRAUBE TB5X1	0.00
260401	MUTTER 3MA	0.00
260403	MUETTER D.5	0.00
260404	ROSTFR.STAHLERN.MUETTER D6 UNI	0.00
260416	ROSTFR.STAHLERN.MUETTER M6	0.00
260504	ROSTFR.ST.FLACHSCHIEBE D6	0.00
260509	GROWERSCHIEBE D.3	0.00
260511	GROWERSCHEIBE D.5	0.00
260512	ROSTFR.ST.GROWERSCHIEBE D6	0.00
260518	FLACHSCHEIBE	0.00
260712	SCHRAUBE 2,9X9,5	0.00
261011	SCHRAUBE M5	0.00
331960	WINCKEL	0.00
350727	WINKEL	0.00
350774	WINKEL	0.00
450330	KNOPF FÜR TRENNSCHALTER	0.00
461361	BEDIENUNGSSCHILD	0.00
630977	SPÜLE FÜR AUTOM.SCHALTER	0.00
631214	ENTSTÖRFILTER 4011135007 3 FAS	0.00

ACS201-DIGIT

Nachspülungsrohr / Boiler mit 3 Heizkoerper

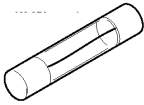
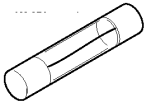
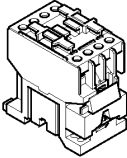
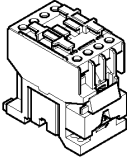
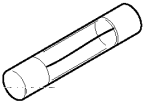
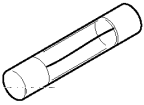
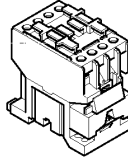
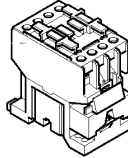
KODE	BEZEICHNUNG	PREIS (Eur)
110362	HEIZKÖRPER 9000W 220/380V	0.00
110388	HEIZKÖRPER 10000W 220/380V	0.00
120141	E-VENTIL METAL.328000 D.1/2 V2	0.00
160113	ROHR IN POL.RET 12 EST	0.00
160709	PFROPFEN V.E-VENTILKOLLEKTOR	0.00
161113	SCHW.HEIZKOERPERSCHUTZ	0.00
200113	GUMMISCHLAUCH 12X22	0.00
200480	DICHTUNG NACHSPUELARM	0.00
200809	OR DICHTUNG 1,78X8,73X12,29	0.00
200814	O-RING 34,52X41,58X3,53	0.00
200815	O-RING F.HEIZKÖRPER	0.00
250202	BEFESTIGUNGSDÜBEL 5X8 UNI 5927	0.00
250806	ANSCHLUSSTÜCK F.TANKFÜLLUNG AC	0.00
251302	GEWINDERING AUS STAHL 3/4" AC-	0.00
260105	SCHRAUBE TE 6X20	0.00
260113	ROSTFR.ST.TE-SCHRAUBE8X20 A2UN	0.00
260406	MUTTER 8MA	0.00
260416	ROSTFR.STAHLERN.MUETTER M6	0.00
260504	ROSTFR.ST.FLACHSCHIEBE D6	0.00
260505	ROSTFR.ST.FLACHSCHEIBE D8 UNI	0.00
260512	ROSTFR.ST.GROWERSCHIEBE D6	0.00
260513	GROWERSCHEIBE D.8	0.00
270107	GEGENMUTTER 3/8"FL803 AUS MESS	0.00
280101	KNIESTÜCK FF 1/2"	0.00
280115	KNIESTÜCK 1/2"	0.00
280119	KNIESTÜCK 3/4"	0.00
280525	ANSCHLUSS	0.00
280526	STUECK 1/2"-3/4"	0.00
281102	REDUZIERVERTIL 1/2" TYP535 M/M	0.00
290105	TE-MS-STOPFEN 1/2"	0.00
290121	PROPFEN 1/8"	0.00
290215	STUTZEN TEFL.+GEWINDERING D.1/	0.00
290217	ANSCHLUSSTUECKE 12X3/8" TYP P4	0.00
290218	ROHRVERBINDUNG 12X1/2"	0.00
290410	NIPPEL 1/2"	0.00
330322	ISOLIERT.DURCHLAUFERHITZER D23	0.00
330526	FILTER 22X88 E-VENTIL-KOLLEKTO	0.00
331758	WINKEL FUER E-VENTIL SE	0.00
332135	BUCHSE	0.00
380324	NACHSPÜLDÜSE 52,5 80°OV 1/8"	0.00
430185	NACHSPUELARM	0.00
430462	COLONNA RISCIAQUO AC ANNO2001	0.00
450104	SCHLAUCHSCHELLE H=12,5 15-24	0.00
450516	SCHUTZHUELLE FUER 2 THERMOSTAT	0.00
451123	ELASTISCH.STIFTE 4X16	0.00
460501	ASBESTDICHTUNG 24X17X2	0.00

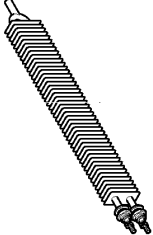
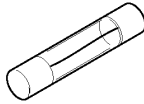
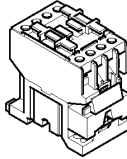
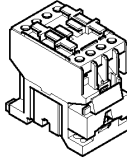
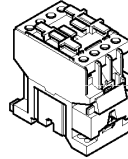
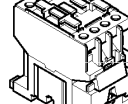
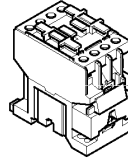
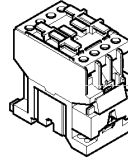
ACS201-DIGIT**Nachspülungsrohr / Boiler mit 3 Heizkoerper**

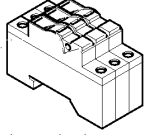
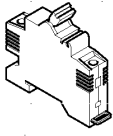
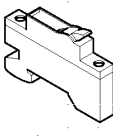
KODE	BEZEICHNUNG	PREIS (Eur)
460502	ASBESTDICHTUNG 30X21X2 C34-R	0.00
460503	ASBESTDICHTUNG 38X27X2 (3/4)	0.00
460523	DICHTUNG	0.00
460528	DICHTUNG 15X10X2 FÜR NIPPEL C1	0.00
510403	ANSCHLUSSTCK 90°1/2"X12	0.00
620121	KOLLEKTOR V.2 E-VENTILEN	0.00
620717	FILTER	0.00
630967	SPULE 24V E-VENTIL 328004	0.00
870072	MANOMETER 0-4 ATM.	0.00

ACS201-DIGIT

Elektrische Teile für Heizkörper

	220/240 V				380/415 V			
								
KW	A	Fusibili Fusible Fuse Schmelzsicherung Fusible	A	Teleruttore Contacteur Contactor Schaltschütz Contactor	A	Fusibili Fusible Fuse Schmelzsicherung Fusible	A	Teleruttore Contacteur Contactor Schaltschütz Contactor
9	32	130237	26	120471	20	130248	12	120469
12,5	40	130238	30	120472	25	130236	26	120471
14	40	130238	30	120472	32	130237	26	120471
16	50	130257	40	120473	32	130237	30	120472
18	63	130239	40	120473	40	130237	30	120472
20	63	130239	50	120474	40	130237	30	120472


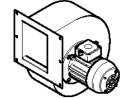
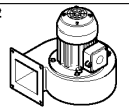
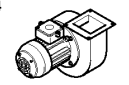
	Asciugatura - Sechage - Dryer - Trocknung - Secado							
	220/240 V				380/415 V			
								
	KW	A	Fusibili Fusible Fuse Schmelzsicherung Fusible	A	Teleruttore Contacteur Contactor Schaltschütz Contactor	A	Fusibili Fusible Fuse Schmelzsicherung Fusible	A
4,5	12	130236	9	120468	10	130269	9	120468
6	20	130248	12	120469	12	130248	9	120468

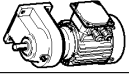
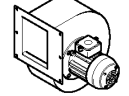
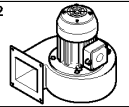
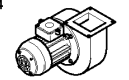
			
A	Magnetotermico resistenza Magneto-termique résistance Thermo-magnetic switch for heater Thermo-magnetischer schalter F. Heizkörper Magneto-termico resistencia	Bobina di sgancio V.24 per Boiler Bobine décrochage V24 pour Surchauffeur Disconnecting coil V.24 for boiler Auslösespüle V. 24 für boiler Bobina desembrague V: 24 por boiler	Contatto per bobina di sgancio Contact pour bobine décrochage Contact for disconnecting coil Kontakt für auslösespüle Contacto por bobina desembrague
20	121020	630977	130925
25	121021	630977	130925
32	121022	630977	130925
40	121023	630977	130925
50	121024	630977	130925
63	121025	630977	130925
80	121026	630978	130940

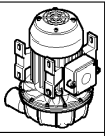
ACS201-DIGIT**Elektrische Teile für Heizkörper**

KODE	BEZEICHNUNG	PREIS (Eur)
120468	SCHÜTZ ABB 9A 24V 50/60HZ	0.00
120469	SCHÜTZ ABB 12A 24V 50/60HZ	0.00
120471	SCHALTSCHUTZ ABB 26A 24V 50/60	0.00
120472	SCHALTSCHUTZ ABB 30A 24V 50/60	0.00
120473	SCHALTSCHUTZ ABB 40A 24V 50/60	0.00
120474	SCHÜTZ ABB 50A 24V 50/60HZ	0.00
121020	MAGNETOTHERMISCH. SCHALTER 20A	0.00
121021	MAGNETOTHERMISCH. SCHALTER 25A	0.00
121022	MAGNETOTHERM.SCHALTER 32A	0.00
121023	MAGNETOTHERMISCH. SCHALTER 40A	0.00
121024	AUTOM.SCHALTER 50A	0.00
121025	AUTOM.SCHALTER 63A	0.00
121026	MAGN.SCHALTER 80A	0.00
130236	SCHMELZSICHERUNG 25A 14X51 GL1	0.00
130237	SCHMELZSICHERUNG 14X51 32A GL1	0.00
130238	SCHMELZSICHERUNG 40A 14X51 GL1	0.00
130239	SCHMELZSICHERUNG 63A 22X58 GL1	0.00
130248	SCHMELZSICHERUNG 20A-10,3X38 G	0.00
130257	SCHMELZSICHERUNG 50A 14X51 GL1	0.00
130269	SCHMELZSICHERUNG GG 10,3X38 10	0.00
130925	KONTAKT AUTOM.SCHALTER	0.00
130940	HILFSKONTAKT ABB	0.00
630977	SPÜLE FÜR AUTOM.SCHALTER	0.00
630978	SPÜLE	0.00

ACS201-DIGIT
Motoren

		220/240 V 3 ~					
	KW	Teleruttore Contacteur Contactor Schaltschütz Contactor	A	Termica Termique Overload relay Termoausöser Termico	A	Fusibili Fusible Fuse Schmelzsicherung Fusible	A
M1 	0,12 0,15	120468	9		1÷1,6	130260	2
M7 	0,75	120468	9	120863	2,8÷4	130230	4
M12  M8	0,55	120468	9	120863	2,8÷4	130230	4
M14 	0,09	120468	9			130259	1

		380/415 V 3 ~					
	KW	Teleruttore Contacteur Contactor Schaltschütz Contactor	A	Termica Termique Overload relay Termoausöser Termico	A	Fusibili Fusible Fuse Schmelzsicherung Fusible	A
M1 	0,12 0,15	120468	9	120858 120859	0,4÷0,63 0,63÷1	130260	2
M7 	0,75	120468	9	120862	1,7÷2,4	130230	4
M12  M8	0,55	120468	9	120860	1÷1,4	130260	2
M14 	0,09	120468	9			130259	1

		220/240 V 3 ~				380/415 V 3 ~							
Pompa Pompe Pump Pumpe Bomba	Fusibili Fusible Fuse Schmelzsicherung Fusible	Teleruttore Contacteur Contactor Schaltschütz Contactor	Termica Termique Overload relay Termoausöser Termico	Fusibili Fusible Fuse Schmelzsicherung Fusible	Teleruttore Contacteur Contactor Schaltschütz Contactor	Termica Termique Overload relay Termoausöser Termico	Fusibili Fusible Fuse Schmelzsicherung Fusible	Teleruttore Contacteur Contactor Schaltschütz Contactor	Termica Termique Overload relay Termoausöser Termico				
Hp	Kw	A	cod.	A	cod.	A	cod.	A	cod.	A	cod.	A	cod.
0,2	0,15	4	130230	9	120468	1,00÷1,4	120860	2	130260	9	120468	0,4÷0,63	120858
1,5	1,1	8	130232	9	120468	4,5÷6,5	120864	4	130230	9	120468	2,8÷4	120863
2	1,5	8	130232	9	120468	6÷8,5	120865	6	130231	9	120468	4,5÷6,5	120864
3	2,2	12	130234	9	120468	7,5÷11	120866	6	130231	9	120468	4,5÷6,5	120864

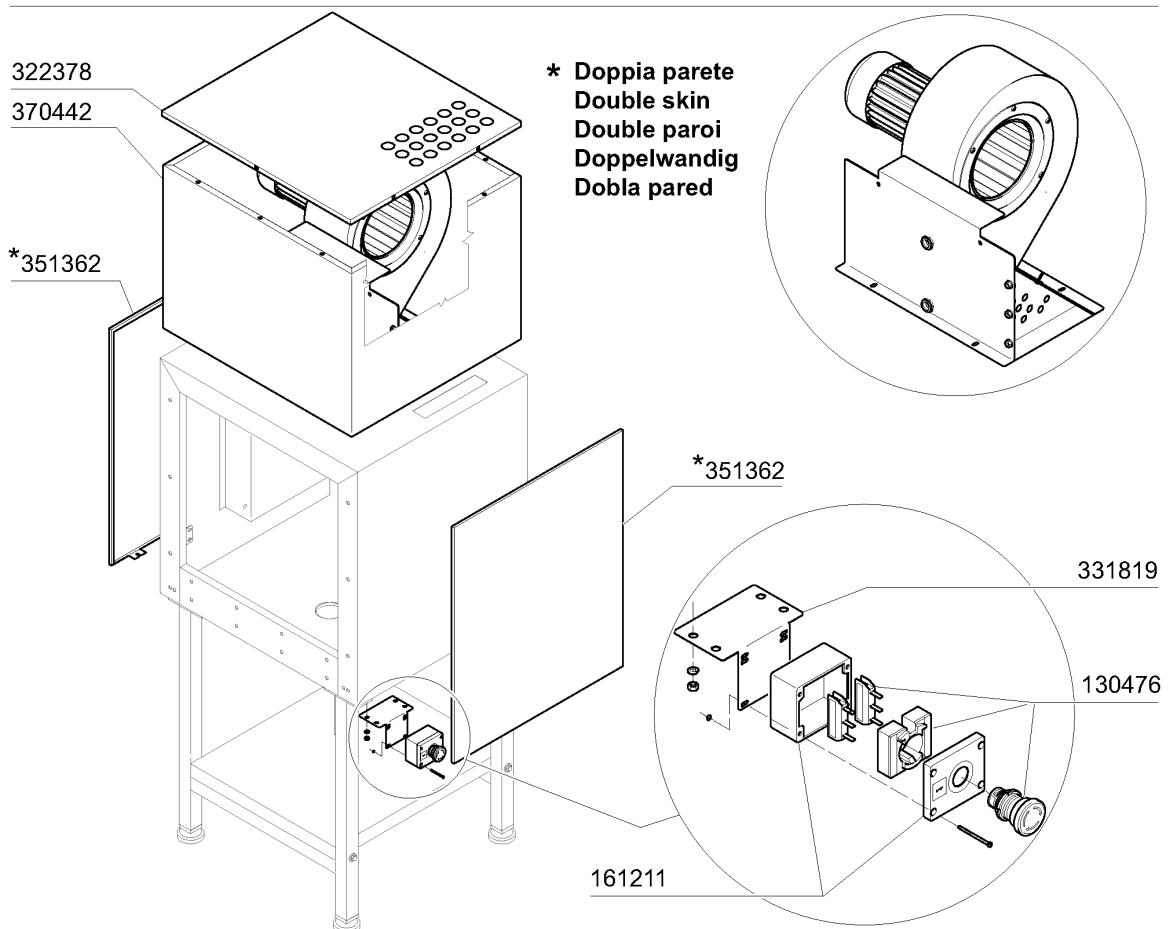
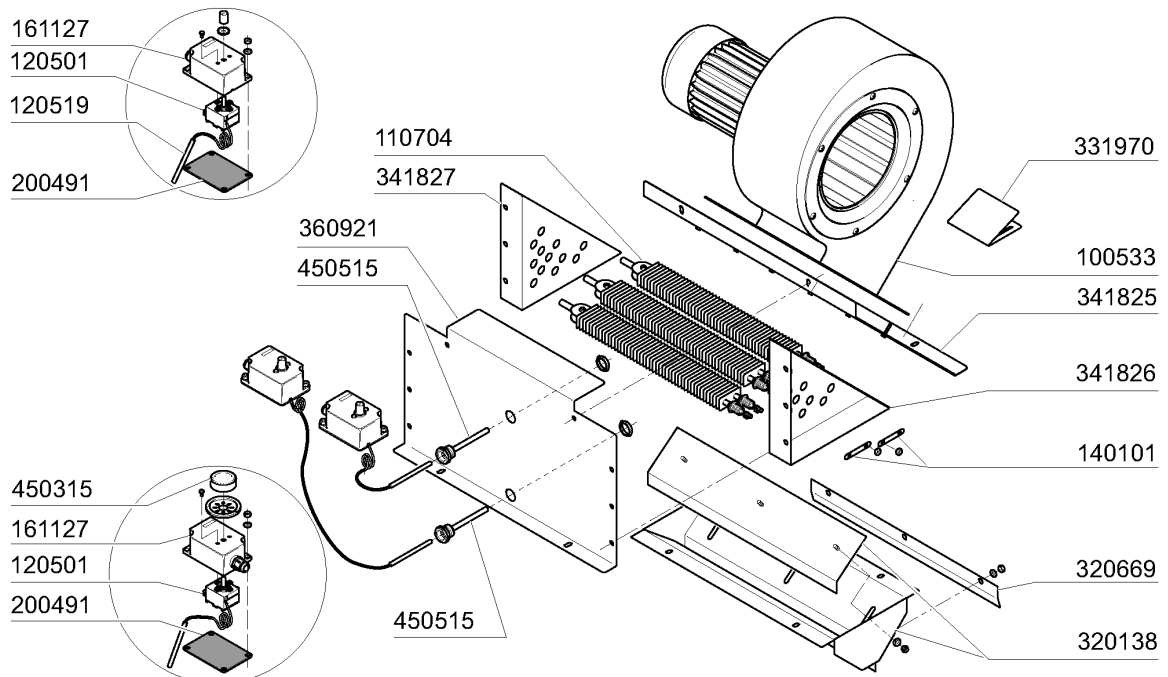
01 - 2005 S. AG.

ACS201-DIGIT**Motoren**

KODE	BEZEICHNUNG	PREIS (Eur)
120468	SCHÜTZ ABB 9A 24V 50/60HZ	0.00
120858	THERMOAUSLÖSER ABB 0,4-0,63A	0.00
120859	THERMOAUSLÖSER ABB 0,63-1A	0.00
120860	THERMOAUSLÖSER ABB 1-1,4A	0.00
120862	THERMOAUSLÖSER ABB 1,7-2,4A	0.00
120863	THERMOAUSLÖSER ABB 2,8-4A	0.00
120864	THERMOAUSLÖSER ABB 4,5-6,5A	0.00
120865	THERMOAUSLÖSER ABB 6-8,5A	0.00
120866	THERMOAUSLÖSER ABB 7,5-11A	0.00
130230	SCHMELZSICHERUNG 4A 10,3X38 AM	0.00
130231	SCHMELZSICHERUNG 6A 10,3X38 AM	0.00
130232	SCHMELZSICHER. 10,3X38 8A AM130	0.00
130234	SCHMELZSICHER. 12A 10,3X38 AM1	0.00
130259	SCHMELZSICHERUNG 10,3X38 1A AM	0.00
130260	SCHMELZSICHERUNG 10,3X38 2A AM	0.00

ACS201-DIGIT

Heisslufttrocknung



ACS201-DIGIT**Heisslufttrocknung**

KODE	BEZEICHNUNG	PREIS (Eur)
100533	VENTILAT. HP 1 220-240-VRP25	0.00
110704	HEIZKÖRPER/TROCKNUNG 1000W 22	0.00
120501	THERMOSTAT 30/90°MT 1 TR/2	0.00
120519	THERMOSTAT 95-125° SIC.LS1 C-	0.00
130476	DREHEND NOTSCHALTER	0.00
140101	VERBINDUNGSPLATTE HEIZKOERP.TR	0.00
161127	BEHAELTER FUER THERMOSTAT	0.00
200491	HINTER.DICHTUNG F.THERMOSTATSK	0.00
320138	DEFLEKTOR F.TROCKENZONE	0.00
320669	BEFESTIGUNGSPLATTE	0.00
322378	ABDECKUNG	0.00
331819	WINKEL FÜR NOTSCHALTER	0.00
331970	STUETZE FÜR VENTILATOR	0.00
341825	HALTERUNG FÜR TROCKNUNGSVENTIL	0.00
341826	RECHT HALTERUNG	0.00
341827	LINKE HALTERUNG	0.00
351362	ISOL.PANEEL	0.00
360921	HINTERE TAFEL FÜR TROCKENZ.3-4	0.00
370442	HAUBE	0.00
450315	KNEBEL F.THERMOSTAT 90°	0.00
450515	ROSTFR.ST.SCHUTZHUELLE F.1 THE	0.00

ACS201-DIGIT**Wärmerückgewinnung Kompakt**

KODE	BEZEICHNUNG	PREIS (Eur)
100550	GEBLAESE FUER WRG	0.00
120131	E-VENTIL L180B12 Z723A 1/2" 24	0.00
120141	E-VENTIL METAL.328000 D.1/2 V2	0.00
190328	KNIESTÜCK 3/4"	0.00
322377	ABDECKUNG	0.00
322845	ABDECKUNG	0.00
322846	ABDECKUNG	0.00
322848	ABDECKUNG	0.00
370436	HAUBE	0.00
400817	BATTERIE FÜR WRASENABS.+TROPCKE	0.00
620535	ROHRTRENNER	0.00
631303	AUSDEHNUNGSGEFÄSS FÜR WRG	0.00