

TAV 33

GBRA

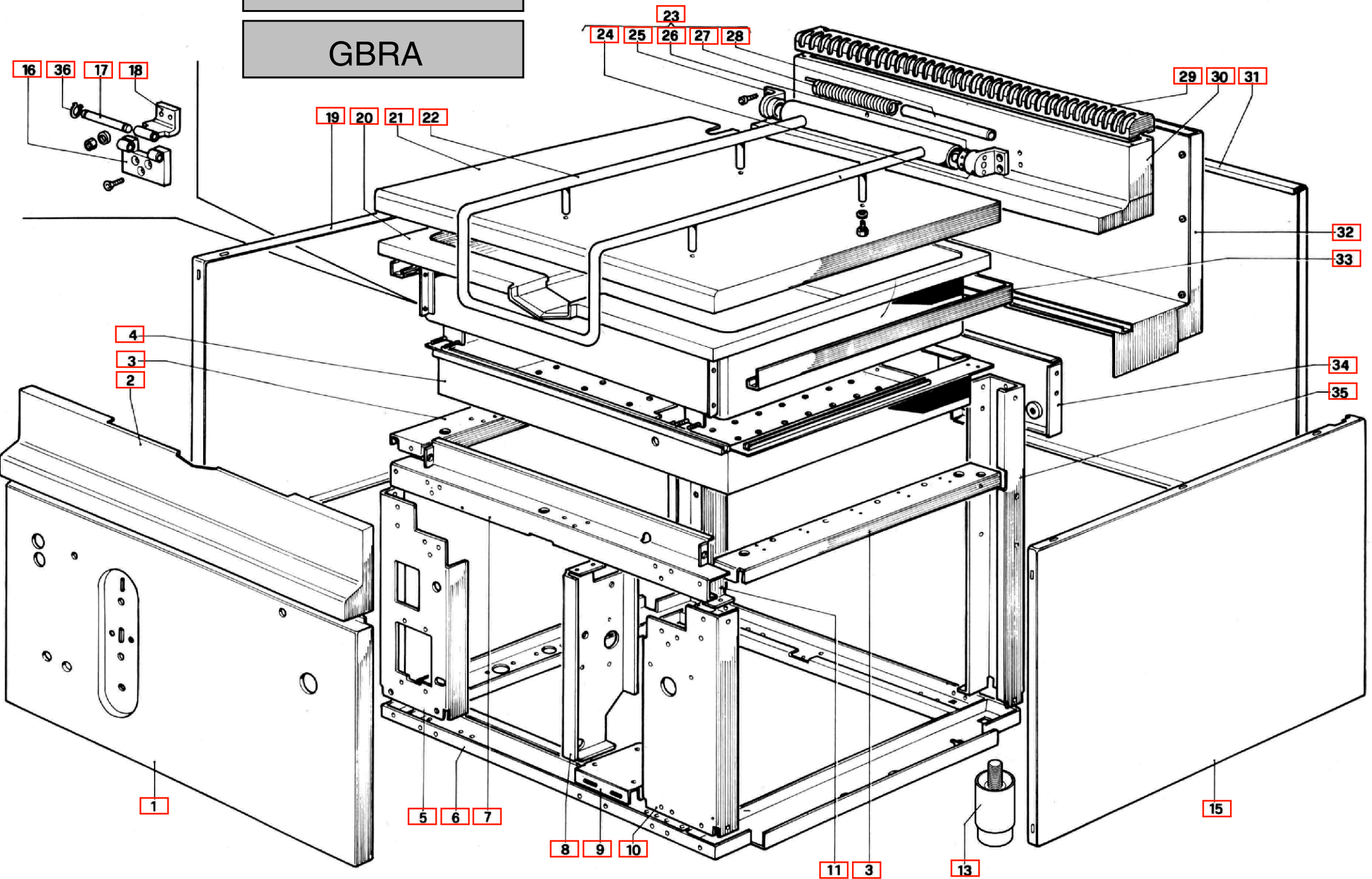


TABLE	POS.	CODE	ITALIAN	ENGLISH	FRANÇAIS	DEUTSCH
MAGISTRA TAV. 33	1	PABF800289	FACCIATA EST.GBRA	EXTERNAL FACE	DEVANTURE EXTERNE	AUSSENFORDERWAND
MAGISTRA TAV. 33	1	PABF800287	FACCIATA EST.GBR	EXTERNAL FACE	DEVANTURE EXTERNE	AUSSENFORDERWAND
MAGISTRA TAV. 33	2	GABF800110	AS.CRUSCOTTO GBR	CONTROL PANEL	PANNEAU DE COMMANDE	STIRNBRETT
MAGISTRA TAV. 33	2	GABF800110	AS.CRUSCOTTO GBR	CONTROL PANEL	PANNEAU DE COMMANDE	STIRNBRETT
MAGISTRA TAV. 33	3	PABF900228	TRA.LAT.UN.PIANTANE BRG	SIDE CROSSBAR	CROISILLON LATERAL	QUERSTRÄNGEN
MAGISTRA TAV. 33	3	PABF900228	TRA.LAT.UN.PIANTANE BRG	SIDE CROSSBAR	CROISILLON LATERAL	QUERSTRÄNGEN
MAGISTRA TAV. 33	4	GABF900115	AS.CAMERA COMB.BRG	COMBUSTION CHAMBER	CHAMBRE DE COMBUSTION	BRENNKAMMER
MAGISTRA TAV. 33	5		AS.BASAM.GBR ACC.	BASE	SOUBASSEMENT	UNTERGESTELL
MAGISTRA TAV. 33	6	GABF800108	AS.BASAM.GBR ACC.	BASE	SOUBASSEMENT	UNTERGESTELL
MAGISTRA TAV. 33	6	GABF800108	AS.BASAM.GBR ACC.	BASE	SOUBASSEMENT	UNTERGESTELL
MAGISTRA TAV. 33	7	PABF900229	TRA.ANT.UN.PIANTANE BRG	BACK CROSSBAR	CROISILLON ANTÉRIEURE	VORDERER QUERTRÄGER
MAGISTRA TAV. 33	7	PABF900229	TRA.ANT.UN.PIANTANE BRG	BACK CROSSBAR	CROISILLON ANTÉRIEURE	VORDERER QUERTRÄGER
MAGISTRA TAV. 33	8	PABF900220	SUP.CENTRALE PERNO RIB.BRG	CENTRAL SUPPORT	SUPPORT CENTRAL	MITTLERE HALTERUNG
MAGISTRA TAV. 33	8	PABF900220	SUP.CENTRALE PERNO RIB.BRG	CENTRAL SUPPORT	SUPPORT CENTRAL	MITTLERE HALTERUNG
MAGISTRA TAV. 33	9	PABF800290	SUP.MOTORE BRGA	MOTOR SUPPORT	SUPPORT MOTEUR	HALTERUNG
MAGISTRA TAV. 33	9	PABF800290	SUP.MOTORE BRGA	MOTOR SUPPORT	SUPPORT MOTEUR	HALTERUNG
MAGISTRA TAV. 33	10	PABF900225	PIANTANA ANT.DX BRG	FRONT RIGHT SUPPORT	COLONNE AVANT DROITE	SÄULE VORNE RECHTS
MAGISTRA TAV. 33	10	PABF900225	PIANTANA ANT.DX BRG	FRONT RIGHT SUPPORT	COLONNE AVANT DROITE	SÄULE VORNE RECHTS
MAGISTRA TAV. 33	11	PABF900331	PIANTANA POST.SX BRG	REAR LEFT SUPPORT	COLONNE ARRIÈRE GAUCHE	SÄULE HINTEN LINKS
MAGISTRA TAV. 33	13	RTCU800297	PIEDINO+T.S.G4S/130	STAINLESS STEEL FOOT	PIED INOX	INOX FUSS
MAGISTRA TAV. 33	13	RTCU800297	PIEDINO+T.S.G4S/130	STAINLESS STEEL FOOT	PIED INOX	INOX FUSS
MAGISTRA TAV. 33	15	PABF800285	FIANCO DX GBR	RIGHT SIDE	CÔTÉ DROITE	RECHTE SEITE
MAGISTRA TAV. 33	15	PABF800285	FIANCO DX GBR	RIGHT SIDE	CÔTÉ DROITE	RECHTE SEITE
MAGISTRA TAV. 33	16	RTBF900101	CERN.FISSA ANT.VASCA BRG ZINC.	FIXED BASIN HINGE	CHARNIÈRE FIXE CUVE	FESTES WANNENSCHARNIER
MAGISTRA TAV. 33	16	RTBF900101	CERN.FISSA ANT.VASCA BRG ZINC.	FIXED BASIN HINGE	CHARNIÈRE FIXE CUVE	FESTES WANNENSCHARNIER
MAGISTRA TAV. 33	17	RTBF900099	PERNO CERN.ANT.VASCA BRG	HINGE PIN	TOURILLON CHARNIÈRE	SCHARNIERZAPFEN
MAGISTRA TAV. 33	17	RTBF900099	PERNO CERN.ANT.VASCA BRG	HINGE PIN	TOURILLON CHARNIÈRE	SCHARNIERZAPFEN
MAGISTRA TAV. 33	18	RTBF900100	CERN.MOBILE ANT.VASCA BRG ZINC	MOBIL BASIN HINGE	CHARNIÈRE MOBILE CUVE	BEWEGLICHES WANNENSCHARNIER
MAGISTRA TAV. 33	18	RTBF900100	CERN.MOBILE ANT.VASCA BRG ZINC	MOBIL BASIN HINGE	CHARNIÈRE MOBILE CUVE	BEWEGLICHES WANNENSCHARNIER
MAGISTRA TAV. 33	19	PABF800286	FIANCO SX GBR	LEFT SIDE	CÔTÉ GAUCHE	LINKE SEITE
MAGISTRA TAV. 33	19	PABF800286	FIANCO SX GBR	LEFT SIDE	CÔTÉ GAUCHE	LINKE SEITE
MAGISTRA TAV. 33	20	RTBF800298	VASCA GBR	TANK	CUVE	WANNE
MAGISTRA TAV. 33	20	RTBF800298	VASCA GBR	TANK	CUVE	WANNE
MAGISTRA TAV. 33	21	GABF800106	AS.COPERCHIO GBR	COVER	COUVERCLE	TOPFDECKEL
MAGISTRA TAV. 33	21	GABF800106	AS.COPERCHIO GBR	COVER	COUVERCLE	TOPFDECKEL
MAGISTRA TAV. 33	22	RTCP800031	*MANIGLIA COP.G100	COVER HANDLE	POIGNÉE DU COUVERCLE	DECHEKGRIF
MAGISTRA TAV. 33	22	RTCP800031	*MANIGLIA COP.G100	COVER HANDLE	POIGNÉE DU COUVERCLE	DECHEKGRIF
MAGISTRA TAV. 33	23	RTBF800080	CERN.COMPLETA INOX COP.GBR	COVER HINGE	CHARNIÈRE COUVERCLE	ABDECKUNGSSCHARNIER
MAGISTRA TAV. 33	23	RTBF800080	CERN.COMPLETA INOX COP.GBR	COVER HINGE	CHARNIÈRE COUVERCLE	ABDECKUNGSSCHARNIER
MAGISTRA TAV. 33	24	RTCP800030	*TERMINALE DX CERN.COP.G100	HINGE RIGHT TERMINAL	TERMINAL DROITE CHARNIÈRE	RECHTER ENDVERSCHLUß
MAGISTRA TAV. 33	24	RTCP800030	*TERMINALE DX CERN.COP.G100	HINGE RIGHT TERMINAL	TERMINAL DROITE CHARNIÈRE	RECHTER ENDVERSCHLUß
MAGISTRA TAV. 33	25	RTCP800029	*TERMINALE SX CERN.COP.G100	LEFT TERMINAL HINGE	TERMINAL GAUCHE CHARNIÈRE	LINKER ENDVERSCHLUß
MAGISTRA TAV. 33	25	RTCP800029	*TERMINALE SX CERN.COP.G100	LEFT TERMINAL HINGE	TERMINAL GAUCHE CHARNIÈRE	LINKER ENDVERSCHLUß
MAGISTRA TAV. 33	26	RTCP800028	*REGOLAT.MOLLA CERN.COP.G100	COVE SPRING ADJ. DEVICE	REGULATEUR RESSORT COUVERCLE	FEDERREGLER ABDECKUNG

TABLE	POS.	CODE	ITALIAN	ENGLISH	FRANÇAIS	DEUTSCH
MAGISTRA TAV. 33	26	RTCP800028	*REGOLAT.MOLLA CERN.COP.G100	COVE SPRING ADJ. DEVICE	REGULATEUR RESSORT COUVERCLE	FEDERREGLER ABDECKUNG
MAGISTRA TAV. 33	27	RTBF800103	MOLLA CERNIERA COP.BRG/GBR	SPRIENG FOR COVER HINGE	RÉSSORT POUR CHARNIÈRE	SCHARNIERFEDER
MAGISTRA TAV. 33	27	RTBF800103	MOLLA CERNIERA COP.BRG/GBR	SPRIENG FOR COVER HINGE	RÉSSORT POUR CHARNIÈRE	SCHARNIERFEDER
MAGISTRA TAV. 33	28	RTCP800027	*GUIDA MOLLA CERN.COP.G100	HINGE SPRING GUIDE	GUIDE POUR RÉSSORT CHARNIÈRE COUVER	TÜRFEDERFÜHRUNG
MAGISTRA TAV. 33	28	RTCP800027	*GUIDA MOLLA CERN.COP.G100	HINGE SPRING GUIDE	GUIDE POUR RÉSSORT CHARNIÈRE COUVER	TÜRFEDERFÜHRUNG
MAGISTRA TAV. 33	29	GACU800014	AS.GRIGLIA CAM.G4SF SMALT.	CHIMNEY GRILL	GRILLE DE LA CHEMINÉE	SCHORNSTEINROST
MAGISTRA TAV. 33	29	GACU800014	AS.GRIGLIA CAM.G4SF SMALT.	CHIMNEY GRILL	GRILLE DE LA CHEMINÉE	SCHORNSTEINROST
MAGISTRA TAV. 33	30	GABF800111	AS.CAMINETTO SUP.GBR	SUPERIOR CHIMNEY	CHEMINÉE SUPERIEURE	OBERER SCHORNSTEIN
MAGISTRA TAV. 33	30	GABF800111	AS.CAMINETTO SUP.GBR	SUPERIOR CHIMNEY	CHEMINÉE SUPERIEURE	OBERER SCHORNSTEIN
MAGISTRA TAV. 33	31	PABF800280	POSTERIORE INOX GBR	STAINLESS STEEL BACK PANEL	PANNEAU POSTÉRIEURE INOX	INOX-RÜCKWAND
MAGISTRA TAV. 33	31	PABF800280	POSTERIORE INOX GBR	STAINLESS STEEL BACK PANEL	PANNEAU POSTÉRIEURE INOX	INOX-RÜCKWAND
MAGISTRA TAV. 33	32	GABF800109	AS.PARETE ANT.CAM.INT.GBR	INTERNAL CHIMNEY	CHEMINÉE INTÉRIEURE	INNENSCHORNSTEIN
MAGISTRA TAV. 33	32	GABF800109	AS.PARETE ANT.CAM.INT.GBR	INTERNAL CHIMNEY	CHEMINÉE INTÉRIEURE	INNENSCHORNSTEIN
MAGISTRA TAV. 33	33	GABF800107	AS.CONTORNO R/OLIO GBR	OIL COLLECTION EDGE	CONTOUR	ÖLSAMMELRAND
MAGISTRA TAV. 33	33	GABF800107	AS.CONTORNO R/OLIO GBR	OIL COLLECTION EDGE	CONTOUR	ÖLSAMMELRAND
MAGISTRA TAV. 33	34	GABF800112	AS.TRA.POST.UN.PIANTANE GBR	REAR CROSSBAR	CROISILLON POSTERIEURE	HINTERE QUERTRÄGER
MAGISTRA TAV. 33	34	GABF800112	AS.TRA.POST.UN.PIANTANE GBR	REAR CROSSBAR	CROISILLON POSTERIEURE	HINTERE QUERTRÄGER
MAGISTRA TAV. 33	35	PABF900227	PIANTANA POST.DX BRG	REAR RIGHT SUPPORT	COLONNA ARRIÈRE DROITE	SÄULE HINTEN RECHTS
MAGISTRA TAV. 33	35	PABF900227	PIANTANA POST.DX BRG	REAR RIGHT SUPPORT	COLONNA ARRIÈRE DROITE	SÄULE HINTEN RECHTS
MAGISTRA TAV. 33	36	RTMIN00123	SEEGER ESTERNO E10.	SEEGER Ø 10	SEEGER Ø 10	SEEGER Ø 10

TAV 34

GBRA

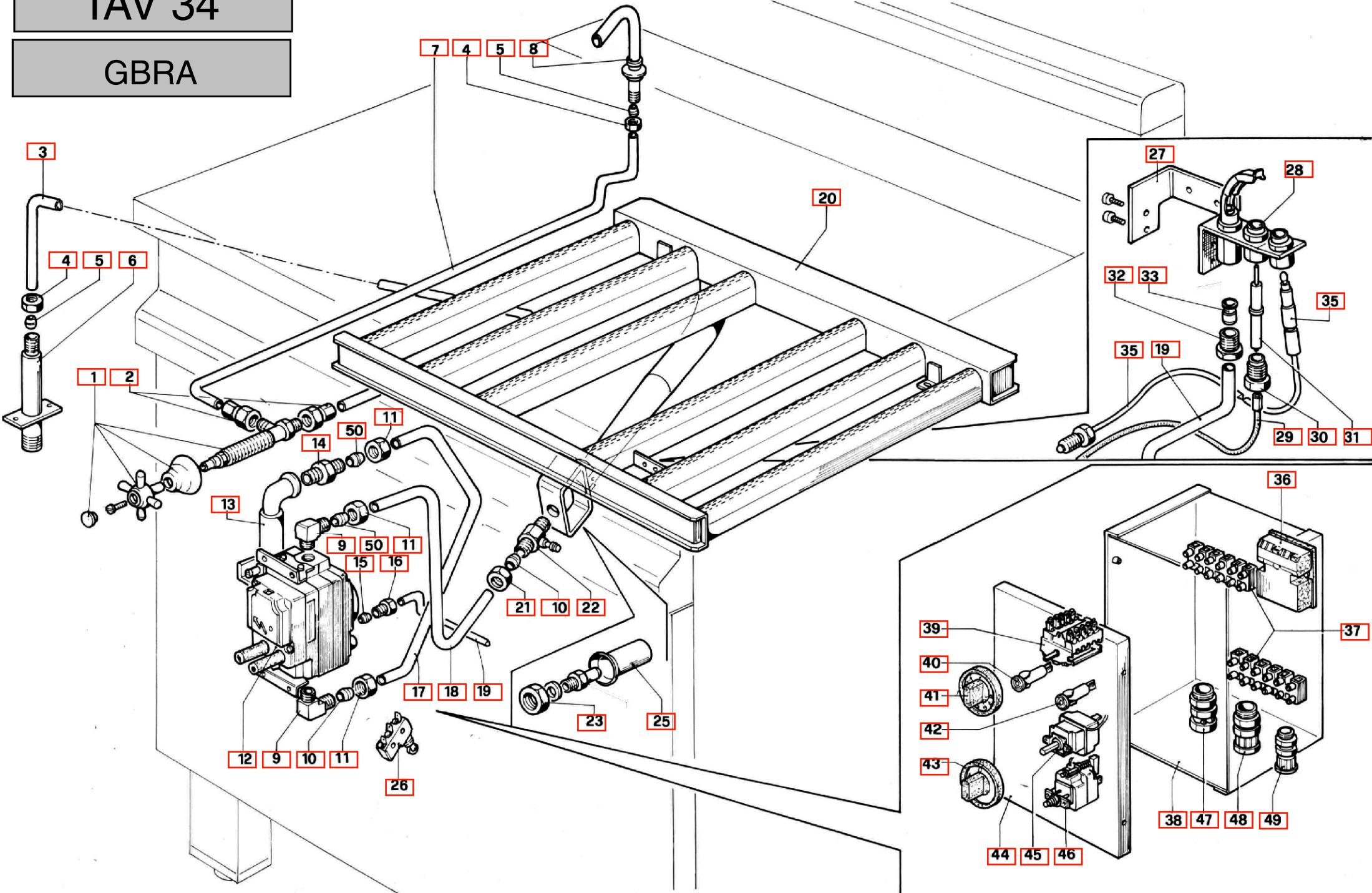


TABLE	POS.	CODE	ITALIAN	ENGLISH	FRANÇAIS	DEUTSCH
MAGISTRA TAV. 34	1	RTCP800018	RUB.ACQ.G100 17CR905M	WATER TAP	ROBINET DE L'EAU	WASSERHAHN
MAGISTRA TAV. 34	1	RTCP800018	RUB.ACQ.G100 17CR905M	WATER TAP	ROBINET DE L'EAU	WASSERHAHN
MAGISTRA TAV. 34	2	RTBF800126	NIPLES COMP.CIL/F/D10 01141021	NIPLES FOR PIPE Ø 10	NIPLES POUR TUYAU Ø 10	NIPPEL FÜR SCHLAUCH Ø 10
MAGISTRA TAV. 34	2	RTBF800126	NIPLES COMP.CIL/F/D10 01141021	NIPLES FOR PIPE Ø 10	NIPLES POUR TUYAU Ø 10	NIPPEL FÜR SCHLAUCH Ø 10
MAGISTRA TAV. 34	3	PABF800292	TU.AL.RUB.ACQ.GBR	WATER FEEDING PIPE	TUYAU DISTRIBUTION EAU	HAHNVERSORGUNGSROHR
MAGISTRA TAV. 34	3	PABF800292	TU.AL.RUB.ACQ.GBR	WATER FEEDING PIPE	TUYAU DISTRIBUTION EAU	HAHNVERSORGUNGSROHR
MAGISTRA TAV. 34	4	RTCP900089	CALOTTA OT.D.14 CP	NUT	ECROU	MUTTER
MAGISTRA TAV. 34	4	RTCP900089	CALOTTA OT.D.14 CP	NUT	ECROU	MUTTER
MAGISTRA TAV. 34	5	RTCU900012	BICONO D.10	DOUBLE CONE D.10	BICONE D.10	DOPPELKONUS D.10
MAGISTRA TAV. 34	5	RTCU900012	BICONO D.10	DOUBLE CONE D.10	BICONE D.10	DOPPELKONUS D.10
MAGISTRA TAV. 34	6	GABF800035	AS.ATT.ACQUA GBM90/GBR	WATER CONNECTION	ATTAQUE DE L'EAU	WASSERANSCHLUSS
MAGISTRA TAV. 34	6	GABF800035	AS.ATT.ACQUA GBM90/GBR	WATER CONNECTION	ATTAQUE DE L'EAU	WASSERANSCHLUSS
MAGISTRA TAV. 34	7	PABF900202	TU.AL.EROG.ACQ.V.BRG	TANK FILLING PIPE	TUYAU REMPLISSAGE BAC	WANNENFÜLLROHR
MAGISTRA TAV. 34	7	PABF900202	TU.AL.EROG.ACQ.V.BRG	TANK FILLING PIPE	TUYAU REMPLISSAGE BAC	WANNENFÜLLROHR
MAGISTRA TAV. 34	8	RTBF800041	EROGATORE ACQ.GC45 3/8"C44MB09	WATER DISTRIBUTOR	DISTRIBUTION POUR L'EAU	WASSERVERSORGER
MAGISTRA TAV. 34	8	RTBF800041	EROGATORE ACQ.GC45 3/8"C44MB09	WATER DISTRIBUTOR	DISTRIBUTION POUR L'EAU	WASSERVERSORGER
MAGISTRA TAV. 34	9	RTBF800140	GOMITO COMP.OT.D.14 01091421	FITTING	RACCORD	KNIESTÜCK
MAGISTRA TAV. 34	9	RTBF800140	GOMITO COMP.OT.D.14 01091421	FITTING	RACCORD	KNIESTÜCK
MAGISTRA TAV. 34	10	RTBF800137	BICONO D.14 ART.182 GBR	DOUBLE CONE D.14	BICONE D.14	DOPPELKONUS D.14
MAGISTRA TAV. 34	10	RTBF800137	BICONO D.14 ART.182 GBR	DOUBLE CONE D.14	BICONE D.14	DOPPELKONUS D.14
MAGISTRA TAV. 34	11	RTBF800015	CALOTTA D.14 ART.181 GBR	NUT	ECROU	MUTTER
MAGISTRA TAV. 34	11	RTBF800015	CALOTTA D.14 ART.181 GBR	NUT	ECROU	MUTTER
MAGISTRA TAV. 34	12	RTBF800077	CORPO V.BRG 0810136	VALVE UNIT	VALVE GAS	GASVENTIL
MAGISTRA TAV. 34	12	RTBF800077	CORPO V.BRG 0810136	VALVE UNIT	VALVE GAS	GASVENTIL
MAGISTRA TAV. 34	13	RTBF900095	AS.ATT.GAS BRG ZINC.	GAS CONNECTION	ATTAQUE DU GAZ	GASANSCHLUß
MAGISTRA TAV. 34	13	RTBF900095	AS.ATT.GAS BRG ZINC.	GAS CONNECTION	ATTAQUE DU GAZ	GASANSCHLUß
MAGISTRA TAV. 34	14	RTCP900087	NIPLES CP OT/M/1/2"XM20/D.14	NIPLES 1/2" X M20	NIPLES 1/2" X M20	NIPPEL 1/2" X M20
MAGISTRA TAV. 34	14	RTCP900087	NIPLES CP OT/M/1/2"XM20/D.14	NIPLES 1/2" X M20	NIPLES 1/2" X M20	NIPPEL 1/2" X M20
MAGISTRA TAV. 34	15	RTCU900134	BICONO D.4 SIT0957014	BICONE FOR TUBE Ø 4	BICONE POUR TUYAU Ø 4	ZWEIKEGEL Ø 4
MAGISTRA TAV. 34	15	RTCU900134	BICONO D.4 SIT0957014	BICONE FOR TUBE Ø 4	BICONE POUR TUYAU Ø 4	ZWEIKEGEL Ø 4
MAGISTRA TAV. 34	16	RTCU900133	CALOTTA D.4 SIT0958013	NUT FOR PIPE Ø 4	ÉCROU POUR TUBE Ø 4	MUTTER FÜR SCHLAUCH Ø 4
MAGISTRA TAV. 34	16	RTCU900133	CALOTTA D.4 SIT0958013	NUT FOR PIPE Ø 4	ÉCROU POUR TUBE Ø 4	MUTTER FÜR SCHLAUCH Ø 4
MAGISTRA TAV. 34	17	PABF800291	TU.AL.VALV.GBR	VALVE UNIT FEEDING PIPE	TUYAU ALIMENTATION VALVE GAZ	GASVENTILVERSORGUNGSROHR
MAGISTRA TAV. 34	17	PABF800291	TU.AL.VALV.GBR	VALVE UNIT FEEDING PIPE	TUYAU ALIMENTATION VALVE GAZ	GASVENTILVERSORGUNGSROHR
MAGISTRA TAV. 34	18	PABF900204	TU.AL.BRUC.BRG	BURNER FEEDING PIPE	TUYAU ALIMENTATION BRÛLER	BRENNERVERSORGUNGSROHR
MAGISTRA TAV. 34	18	PABF900204	TU.AL.BRUC.BRG	BURNER FEEDING PIPE	TUYAU ALIMENTATION BRÛLER	BRENNERVERSORGUNGSROHR
MAGISTRA TAV. 34	19	PABF900205	TU.PILOTA BRUC.BRG	CABLE FOR PIEZO LIGHTING	TUBE VEILLEUSE	PILOTBRENNERROHR
MAGISTRA TAV. 34	19	PABF900205	TU.PILOTA BRUC.BRG	NUT	TUBE VEILLEUSE	PILOTBRENNERROHR
MAGISTRA TAV. 34	20	RTBF900098	BRUC.GBR/BRG	BURNER	BRÛLEUR	BRENNER
MAGISTRA TAV. 34	20	RTBF900098	BRUC.GBR/BRG	BURNER	BRÛLEUR	BRENNER
MAGISTRA TAV. 34	21	RTCP900089	CALOTTA OT.D.14 CP	NUT	ECROU	MUTTER
MAGISTRA TAV. 34	21	RTCP900089	CALOTTA OT.D.14 CP	NUT	ECROU	MUTTER
MAGISTRA TAV. 34	22	RTCP800012	SUPPORTO INIET.1/2"BRUC.GBR	SUPPORT INJECTOR 1/2"	SUPPORTO INJECTEUR	HALTERUNG EINSPRITZER
MAGISTRA TAV. 34	22	RTCP800012	SUPPORTO INIET.1/2"BRUC.GBR	SUPPORT INJECTOR 1/2"	SUPPORTO INJECTEUR	HALTERUNG EINSPRITZER

TABLE	POS.	CODE	ITALIAN	ENGLISH	FRANÇAIS	DEUTSCH
MAGISTRA TAV. 34	23	RTCP800013	DADO 1/2"ES.27X7 OT.UNI5589	NUT	ECROU	MUTTER
MAGISTRA TAV. 34	23	RTCP800013	DADO 1/2"ES.27X7 OT.UNI5589	NUT	ECROU	MUTTER
MAGISTRA TAV. 34	25	RTCU800349	REGOLAT.ARIA BRUC.GBR	ELECTRONIC LIGHTING	RÉGULATEUR AIR	LUFTREGLER
MAGISTRA TAV. 34	25	RTCU800349	REGOLAT.ARIA BRUC.GBR	NUT	RÉGULATEUR AIR	LUFTREGLER
MAGISTRA TAV. 34	26	RTBF800113	MICROINT.SOLL.VASCA GBR C7DZN	MICROSWITCH	MICRO-INTERRUPTEUR	MIKRO SCHALTER
MAGISTRA TAV. 34	26	RTBF800113	MICROINT.SOLL.VASCA GBR C7DZN	MICROSWITCH	MICRO-INTERRUPTEUR	MIKRO SCHALTER
MAGISTRA TAV. 34	27	PACU701022	SQ.P/PILOTA GBR7	ELECTRONIC LIGHTING	ÉGUERRE PORTE VEILLEUSE	PILOTBRENNERHALTEWINKEL
MAGISTRA TAV. 34	27	PACU701022	SQ.P/PILOTA GBR7	ELECTRONIC LIGHTING	ÉGUERRE PORTE VEILLEUSE	PILOTBRENNERHALTEWINKEL
MAGISTRA TAV. 34	28	RTCP800034	CORPO PIL. G100	PILOT	PILOT	PILOTBRENNER
MAGISTRA TAV. 34	28	RTCP800034	CORPO PIL. G100	PILOT	PILOT	PILOTBRENNER
MAGISTRA TAV. 34	29	RTCU700005	CAVO ACC.F.FCV/140(B+C)	CABLE FOR PIEZO LIGHTING	CABLE D'ALLUMAGE	KABEL ANZ ÜNDER
MAGISTRA TAV. 34	29	RTCU700005	CAVO ACC.F.FCV/140(B+C)	CABLE FOR PIEZO LIGHTING	CABLE D'ALLUMAGE	KABEL ANZ ÜNDER
MAGISTRA TAV. 34	30	RTCU900215	RACCORDO CAND. PIL.ST.	PILOT SPARK PLUG CONNECTOR	RACCORD POUR BOUGIE PILOTE	ANSCHLUSSTÜCK
MAGISTRA TAV. 34	30	RTCU900215	RACCORDO CAND. PIL.ST.	PILOT SPARK PLUG CONNECTOR	RACCORD POUR BOUGIE PILOTE	ANSCHLUSSTÜCK
MAGISTRA TAV. 34	31	RTCP800033	CAND.ROT.G100	ROUND SPARK	ELEKTRODE BUGIE RONDE	ZÜNDKERZE
MAGISTRA TAV. 34	31	RTCP800033	CAND.ROT.G100	ROUND SPARK	ELEKTRODE BUGIE RONDE	ZÜNDKERZE
MAGISTRA TAV. 34	32	RTCP800038	RACCORDO T/C PIL. D. 036 G100	THERMOCOUPLE FITTING	RACCORD THERMOCOUPLE	ANSCHLUßSTÜCK
MAGISTRA TAV. 34	32	RTCP800038	RACCORDO T/C PIL. D. 036 G100	THERMOCOUPLE FITTING	RACCORD THERMOCOUPLE	ANSCHLUßSTÜCK
MAGISTRA TAV. 34	33	RTCP800035	BICONO D.4 G100 SIT0957009	BICONE FOR PIPE Ø 4	BICONE POUR TUBE Ø 4	ZWEIKEGEL FÜR SCHLAUCH Ø 4
MAGISTRA TAV. 34	33	RTCP800035	BICONO D.4 G100 SIT0957009	BICONE FOR PIPE Ø 4	BICONE POUR TUBE Ø 4	ZWEIKEGEL FÜR SCHLAUCH Ø 4
MAGISTRA TAV. 34	35	RTFOC00241	T/COPPIA 100 FCV.I/B G1917203	THERMOELEMENT INT/BIF	THERMOCOUPLE INT/BIF	THERMOELEMENT
MAGISTRA TAV. 34	35	RTFOC00241	T/COPPIA 100 FCV.I/B G1917203	THERMOELEMENT INT/BIF	THERMOCOUPLE INT/BIF	THERMOELEMENT
MAGISTRA TAV. 34	36	RTBF800129	ACC.E.GBR SCARICO BK50024-15	ELECTRONIC LIGHTING	ALLUMAGÉ ÉLECTRONIQUE	ELEKTRONISCHE BELEUCHTUNG
MAGISTRA TAV. 34	36	RTBF800129	ACC.E.GBR SCARICO BK50024-15	ELECTRONIC LIGHTING	ALLUMAGÉ ÉLECTRONIQUE	ELEKTRONISCHE BELEUCHTUNG
MAGISTRA TAV. 34	37	RTBF900045	MORSETTIERA 12M-PA220TV SIMB/1-6+1-6	TERMINAL BLOCK 6 POLES	GROUPE DE CONNECTION 6 POLES	KLEMMBRETT 6 POLIG
MAGISTRA TAV. 34	37	RTBF900045	MORSETTIERA 12M-PA220TV SIMB/1-6+1-6	TERMINAL BLOCK 6 POLES	GROUPE DE CONNECTION 6 POLES	KLEMMBRETT 6 POLIG
MAGISTRA TAV. 34	38	PABF900230	SCATOLA P/COMANDI BRG	CONTROL BOX	BOÎTER PORTE-COMMANDES	STEUERUNGSKASTEN
MAGISTRA TAV. 34	38	PABF900230	SCATOLA P/COMANDI BRG	CONTROL BOX	BOÎTER PORTE-COMMANDES	STEUERUNGSKASTEN
MAGISTRA TAV. 34	39	RTCU700212	COMM.BM2E 4922015705 C	COMMUTATOR	COMMUTATEUR	KOMMUTATOR
MAGISTRA TAV. 34	39	RTCU700212	COMM.BM2E 4922015705 C	COMMUTATOR	COMMUTATEUR	KOMMUTATOR
MAGISTRA TAV. 34	40	RTCU900290	LAMP.SP.VERDE/250V/TBF013.SF6	GREEN WARNING LAMP	LAMPE TEMOIN VERTE	GRÜNE KONTROLLEUCHTE
MAGISTRA TAV. 34	40	RTCU900290	LAMP.SP.VERDE/250V/TBF013.SF6	GREEN WARNING LAMP	LAMPE TEMOIN VERTE	GRÜNE KONTROLLEUCHTE
MAGISTRA TAV. 34	41	RTCU800062	MANOP.COM.EF90 0+1 NERO	COMMUTATOR KNOB	BOUTON DU COMMUTATEUR	KOMMUTATORKUGELGRIFF
MAGISTRA TAV. 34	41	RTCU800062	MANOP.COM.EF90 0+1 NERO	COMMUTATOR KNOB	BOUTON DU COMMUTATEUR	KOMMUTATORKUGELGRIFF
MAGISTRA TAV. 34	42	RTCU900072	LAMP.SP.GIALLA/250V/TBF013.SF6	YELLOW WARNING LAMP	LAMPE TÉMOIN JAUNE	GELBE KONTROLLEUCHTE
MAGISTRA TAV. 34	42	RTCU900072	LAMP.SP.GIALLA/250V/TBF013.SF6	YELLOW WARNING LAMP	LAMPE TÉMOIN JAUNE	GELBE KONTROLLEUCHTE
MAGISTRA TAV. 34	43	RTBF800085	MANOP.TERM.E.GBR 0+8 ROSSO	THERMOSTAT KNOB	BOUTON DU THERMOSTAT	THERMOSTATKUGELGRIFF
MAGISTRA TAV. 34	44	GABF900117	AS.COPERCHIO SCAT.P/COM.BRG	BOX COVER	COUVERCLE BOÎTER	KASTENDECKEL
MAGISTRA TAV. 34	44	GABF900117	AS.COPERCHIO SCAT.P/COM.BRG	BOX COVER	COUVERCLE BOÎTER	KASTENDECKEL
MAGISTRA TAV. 34	45	RTCU700085	T.E.C4EF70 5519062802	THERMOSTAT	THERMOSTAT	THERMOSTAT
MAGISTRA TAV. 34	45	RTCU700085	T.E.C4EF70 5519062802	THERMOSTAT	THERMOSTAT	THERMOSTAT
MAGISTRA TAV. 34	46	RTBF800076	T.L.GBR/T360 5510572803	THERMOSTAT OF SECURITY	THERMOSTAT DE SÉCURITÉ	SICHERHEITSTHERMOSTAT
MAGISTRA TAV. 34	46	RTBF800076	T.L.GBR/T360 5510572803	THERMOSTAT OF SECURITY	THERMOSTAT DE SÉCURITÉ	SICHERHEITSTHERMOSTAT
MAGISTRA TAV. 34	47	RTCU900105	F/CAVO D.9 LAMIERA	CABLE CLAMP Ø 9	FIXE-CABLE Ø 9	KABELHALTER Ø 9

TABLE	POS.	CODE	ITALIAN	ENGLISH	FRANÇAIS	DEUTSCH
MAGISTRA TAV. 34	47	RTCU900105	F/CAVO D.9 LAMIERA	CABLE CLAMP Ø 9	FIXE-CABLE Ø 9	KABELHALTER Ø 9
MAGISTRA TAV. 34	48	RTCU700102	PASSACAVO D9+DADO GEW52002	CABLE-GUIDE Ø 9	PASSE-CABLE Ø 9	KABELRINNE Ø 9
MAGISTRA TAV. 34	48	RTCU700102	PASSACAVO D9+DADO GEW52002	CABLE-GUIDE Ø 9	PASSE-CABLE Ø 9	KABELRINNE Ø 9
MAGISTRA TAV. 34	49	RTCU700103	PASSACAVO PG21+DADO GW52006	CABLE GUIDE	PASSE-CABLE	KABELRINNE
MAGISTRA TAV. 34	49	RTCU700103	PASSACAVO PG21+DADO GW52006	CABLE GUIDE	PASSE-CABLE	KABELRINNE

TAV 57

GBRA

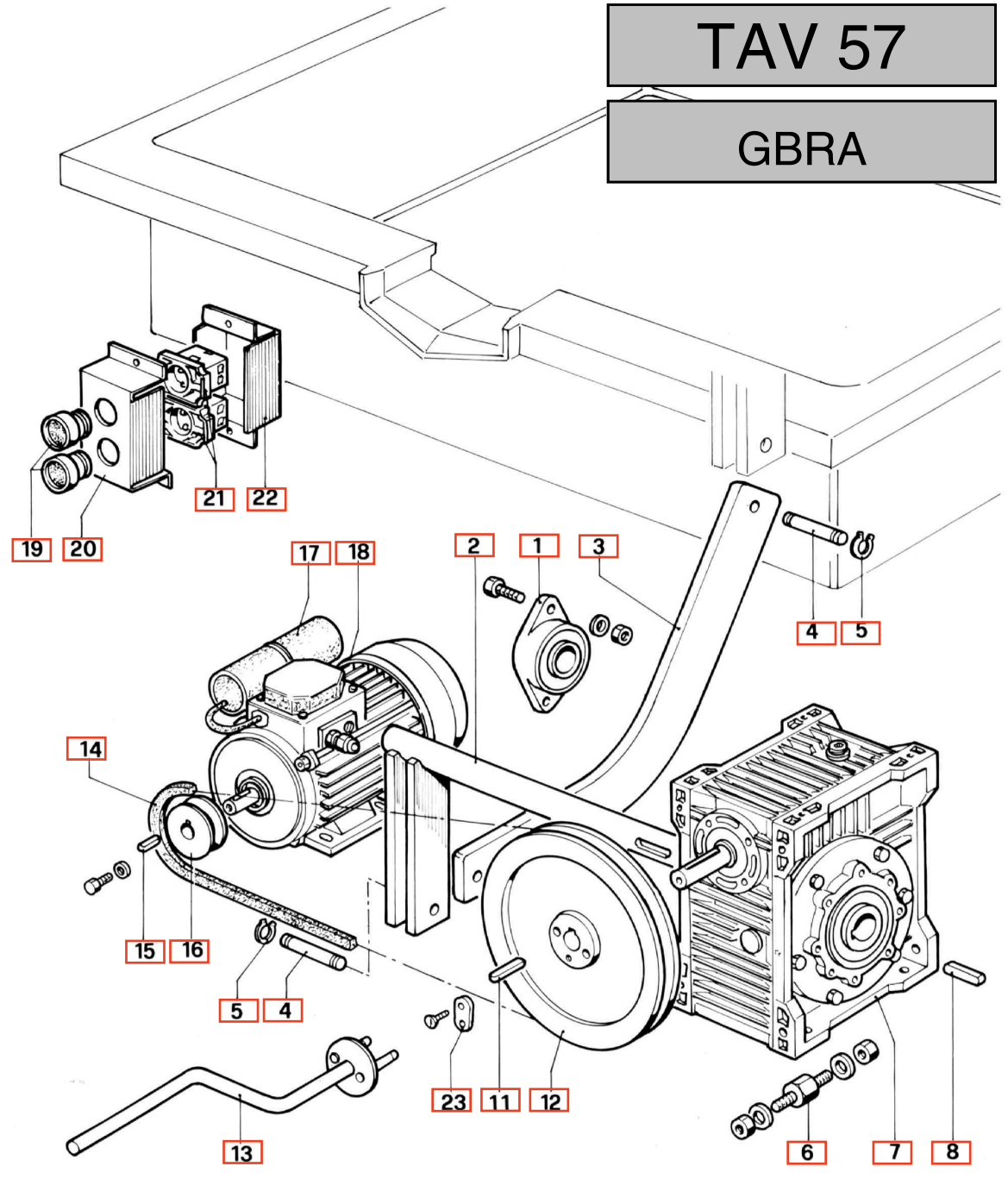
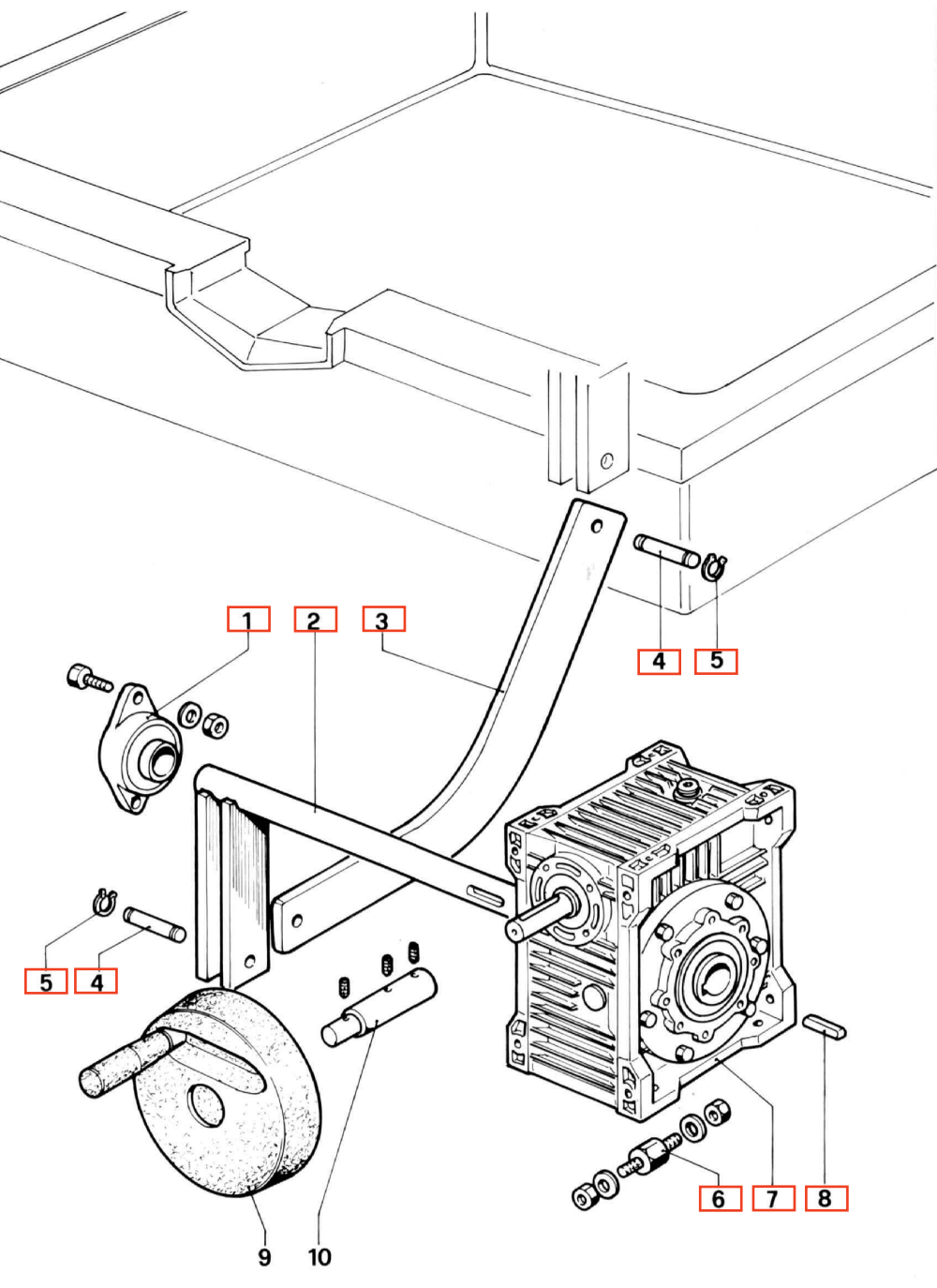


TABLE	POS.	CODE	ITALIAN	ENGLISH	FRANÇAIS	DEUTSCH
MAGISTRA TAV. 57	1	RTBF900104	SUP.OSCILL.FORI/16 BRG LEN206	OSCILLATING SUPPORT	SUPPORT OSCILLANT	GELENKLAGER
MAGISTRA TAV. 57	1	RTBF900104	SUP.OSCILL.FORI/16 BRG LEN206	OSCILLATING SUPPORT	SUPPORT OSCILLANT	GELENKLAGER
MAGISTRA TAV. 57	1	RTBF900104	SUP.OSCILL.FORI/16 BRG LEN206	OSCILLATING SUPPORT	SUPPORT OSCILLANT	GELENKLAGER
MAGISTRA TAV. 57	1	RTBF900104	SUP.OSCILL.FORI/16 BRG LEN206	OSCILLATING SUPPORT	SUPPORT OSCILLANT	GELENKLAGER
MAGISTRA TAV. 57	2	RTBF900106	RIBALTATORE VASCA BRG ZINC.	TANK TILTING DEVICE	BASCULEUR BAC	WANNENDIPPVORRICHTUNG
MAGISTRA TAV. 57	2	RTBF900106	RIBALTATORE VASCA BRG ZINC.	TANK TILTING DEVICE	BASCULEUR BAC	WANNENDIPPVORRICHTUNG
MAGISTRA TAV. 57	2	RTBF900106	RIBALTATORE VASCA BRG ZINC.	TANK TILTING DEVICE	BASCULEUR BAC	WANNENDIPPVORRICHTUNG
MAGISTRA TAV. 57	2	RTBF900106	RIBALTATORE VASCA BRG ZINC.	TANK TILTING DEVICE	BASCULEUR BAC	WANNENDIPPVORRICHTUNG
MAGISTRA TAV. 57	3	RTBF900110	PROLUNGA RIBALT.BRG	FILTING DEVICE EXTENSION	RALLONGE BASCULEUR	KIPPVORRICHTUNGSVERLÄNGERUNG
MAGISTRA TAV. 57	3	RTBF900110	PROLUNGA RIBALT.BRG	FILTING DEVICE EXTENSION	RALLONGE BASCULEUR	KIPPVORRICHTUNGSVERLÄNGERUNG
MAGISTRA TAV. 57	3	RTBF900110	PROLUNGA RIBALT.BRG	FILTING DEVICE EXTENSION	RALLONGE BASCULEUR	KIPPVORRICHTUNGSVERLÄNGERUNG
MAGISTRA TAV. 57	3	RTBF900110	PROLUNGA RIBALT.BRG	FILTING DEVICE EXTENSION	RALLONGE BASCULEUR	KIPPVORRICHTUNGSVERLÄNGERUNG
MAGISTRA TAV. 57	4	RTBF900096	PERNO FIS.PROLUNGA RIB.BRG	FILTING DEVICE PLUG	PRISE BASCULEUR	KIPPVORRICHTUNGSSTIFT
MAGISTRA TAV. 57	4	RTBF900096	PERNO FIS.PROLUNGA RIB.BRG	FILTING DEVICE PLUG	PRISE BASCULEUR	KIPPVORRICHTUNGSSTIFT
MAGISTRA TAV. 57	4	RTBF900096	PERNO FIS.PROLUNGA RIB.BRG	FILTING DEVICE PLUG	PRISE BASCULEUR	KIPPVORRICHTUNGSSTIFT
MAGISTRA TAV. 57	4	RTBF900096	PERNO FIS.PROLUNGA RIB.BRG	FILTING DEVICE PLUG	PRISE BASCULEUR	KIPPVORRICHTUNGSSTIFT
MAGISTRA TAV. 57	5	RTMIN00123	SEEGER ESTERNO E10.	SEEGER Ø 10	SEEGER Ø 10	SEEGER Ø 10
MAGISTRA TAV. 57	5	RTMIN00123	SEEGER ESTERNO E10.	SEEGER Ø 10	SEEGER Ø 10	SEEGER Ø 10
MAGISTRA TAV. 57	5	RTMIN00123	SEEGER ESTERNO E10.	SEEGER Ø 10	SEEGER Ø 10	SEEGER Ø 10
MAGISTRA TAV. 57	5	RTMIN00123	SEEGER ESTERNO E10.	SEEGER Ø 10	SEEGER Ø 10	SEEGER Ø 10
MAGISTRA TAV. 57	6	RTBF900102	PERNO FIS.RIDUTTORE BRG ZINC.	REDUCTION ATTACHMENT PIN	TOURILLON FIXATION RÉDUCTEUR	KIPPVORRICHTUNG
MAGISTRA TAV. 57	6	RTBF900102	PERNO FIS.RIDUTTORE BRG ZINC.	REDUCTION ATTACHMENT PIN	TOURILLON FIXATION RÉDUCTEUR	KIPPVORRICHTUNG
MAGISTRA TAV. 57	6	RTBF900102	PERNO FIS.RIDUTTORE BRG ZINC.	REDUCTION ATTACHMENT PIN	TOURILLON FIXATION RÉDUCTEUR	KIPPVORRICHTUNG
MAGISTRA TAV. 57	6	RTBF900102	PERNO FIS.RIDUTTORE BRG ZINC.	REDUCTION ATTACHMENT PIN	TOURILLON FIXATION RÉDUCTEUR	KIPPVORRICHTUNG
MAGISTRA TAV. 57	7	RTBF900109	RIDUTTORE BRG/GBR	REDUCTION UNIT	RÉDUCTEUR	UNTERSETZUNGSGETRIEBE
MAGISTRA TAV. 57	7	RTBF900109	RIDUTTORE BRG/GBR	REDUCTION UNIT	RÉDUCTEUR	UNTERSETZUNGSGETRIEBE
MAGISTRA TAV. 57	7	RTBF900109	RIDUTTORE BRG/GBR	REDUCTION UNIT	RÉDUCTEUR	UNTERSETZUNGSGETRIEBE
MAGISTRA TAV. 57	7	RTBF900109	RIDUTTORE BRG/GBR	REDUCTION UNIT	RÉDUCTEUR	UNTERSETZUNGSGETRIEBE
MAGISTRA TAV. 57	8	RTMIN00226	CHIAVETTA INC.BRG/8X7X40 ACC.	KEY 8X7X40	CLAVETTE 8X7X40	FEDER 8X7X40
MAGISTRA TAV. 57	8	RTMIN00226	CHIAVETTA INC.BRG/8X7X40 ACC.	KEY 8X7X40	CLAVETTE 8X7X40	FEDER 8X7X40
MAGISTRA TAV. 57	8	RTMIN00226	CHIAVETTA INC.BRG/8X7X40 ACC.	KEY 8X7X40	CLAVETTE 8X7X40	FEDER 8X7X40
MAGISTRA TAV. 57	8	RTMIN00226	CHIAVETTA INC.BRG/8X7X40 ACC.	KEY 8X7X40	CLAVETTE 8X7X40	FEDER 8X7X40
MAGISTRA TAV. 57	9	RTBF800093	VOLANTINO GBR	HANDWAL	VOLANT	HANDWEL
MAGISTRA TAV. 57	9	RTBF800093	VOLANTINO GBR	HANDWAL	VOLANT	HANDWEL
MAGISTRA TAV. 57	10	RTBF900105	BUSSOLA PROL.VOLANT.BRG	FLYIMPELLER EXTENSION BUSHING	FOURREAU ROLLONGE VOLANT	HANDRADVERLÄNGERUNGSBUCHSE
MAGISTRA TAV. 57	10	RTBF900105	BUSSOLA PROL.VOLANT.BRG	FLYIMPELLER EXTENSION BUSHING	FOURREAU ROLLONGE VOLANT	HANDRADVERLÄNGERUNGSBUCHSE
MAGISTRA TAV. 57	11	RTMIN00250	CHIAVETTA INC.BRGA/6X6X39 ACC.	KEY 6X6X39	CLAVETTE 6X6X39	FEDER 6X6X39
MAGISTRA TAV. 57	11	RTMIN00250	CHIAVETTA INC.BRGA/6X6X39 ACC.	KEY 6X6X39	CLAVETTE 6X6X39	FEDER 6X6X39
MAGISTRA TAV. 57	12	RTBF900124	PULEGGIA RIDUTT.BRGA D210/TZ	REDUCTION UNIT PULLEY	POULIE RÉDUTEUR	RIEMENSCHLEIBE
MAGISTRA TAV. 57	12	RTBF900124	PULEGGIA RIDUTT.BRGA D210/TZ	REDUCTION UNIT PULLEY	POULIE RÉDUTEUR	RIEMENSCHLEIBE
MAGISTRA TAV. 57	13	GABF900121	MANIGLIA SOCCORSO BRGA ZINC.B.	EMERGENCY HANDLE	POIGNÉE DE SECOURS	NOT-GRIFF
MAGISTRA TAV. 57	13	GABF900121	MANIGLIA SOCCORSO BRGA ZINC.B.	EMERGENCY HANDLE	POIGNÉE DE SECOURS	NOT-GRIFF
MAGISTRA TAV. 57	14	RTBF900125	CINGHIA TRAPEZ.BRGA T.Z36X915	VBELT	COURROI TRAPÉZOÏDALE	KEILRIEMEN
MAGISTRA TAV. 57	15	RTMIN00251	*CHIAVETTA INC.BRGA/5X5X25 ACC	KEY 5X5X25	CLAVETT 5X5X25	FEDER 5X5X25

TABLE	POS.	CODE	ITALIAN	ENGLISH	FRANÇAIS	DEUTSCH
MAGISTRA TAV. 57	15	RTMIN00251	*CHIAVETTA INC.BRGA5X5X25 ACC	KEY 5X5X25	CLAVETT 5X5X25	FEDER 5X5X25
MAGISTRA TAV. 57	16	RTBF900123	PULEGGIA MOTORE BRGA D50/TZ	MOTOR PULLEY	POULIE MOTEUR	MOTOR-RIEMENSCHLEIBE
MAGISTRA TAV. 57	16	RTBF900123	PULEGGIA MOTORE BRGA D50/TZ	MOTOR PULLEY	POULIE MOTEUR	MOTOR-RIEMENSCHLEIBE
MAGISTRA TAV. 57	17	RTCU800156	*CONDENS.MOT.450V/8MF	MOTOR GUARD	PROTECTION MOTEUR	MOTORSCHUTZ
MAGISTRA TAV. 57	17	RTCU800156	*CONDENS.MOT.450V/8MF	MOTOR GUARD	PROTECTION MOTEUR	MOTORSCHUTZ
MAGISTRA TAV. 57	18	RTBF900122	MOTORE+COND.SOLL.VASCA BRGA	TANK TILTING MOTOR	MOTEUR RELEVAGE BAC	WANNENHEBEMOTOR
MAGISTRA TAV. 57	18	RTBF900122	MOTORE+COND.SOLL.VASCA BRGA	TANK TILTING MOTOR	MOTEUR RELEVAGE BAC	WANNENHEBEMOTOR
MAGISTRA TAV. 57	19	RTBF800123	PULSANTE GBRA ZB2BA26	PUSH BUTTON	BOUTON	DRUCKKNOPF
MAGISTRA TAV. 57	19	RTBF800123	PULSANTE GBRA ZB2BA26	PUSH BUTTON	BOUTON	DRUCKKNOPF
MAGISTRA TAV. 57	20	PABF900346	SQ.FIS.PULSANTI BRGA	BRACKET FOR PUSH BOTTON	EGUERRE FIXATION BOUTONS	WINKELEISEN
MAGISTRA TAV. 57	20	PABF900346	SQ.FIS.PULSANTI BRGA	BRACKET FOR PUSH BOTTON	EGUERRE FIXATION BOUTONS	WINKELEISEN
MAGISTRA TAV. 57	21	RTBF800125	CONTATTI PULS.GBRA ZB2BZ105	PUSH BUTTON CONTACT	CONTACTS BOUTONS	DRUCKKNOPFKONTAKTE
MAGISTRA TAV. 57	21	RTBF800125	CONTATTI PULS.GBRA ZB2BZ105	PUSH BUTTON CONTACT	CONTACTS BOUTONS	DRUCKKNOPFKONTAKTE
MAGISTRA TAV. 57	22	PABF900347	PROTEZ.PULSANTI BRGA	PUSHBOTTON GUARD	PROTECTION BOUTONS POUSSOIRS	SCHUTZVORRICHTUNG
MAGISTRA TAV. 57	22	PABF900347	PROTEZ.PULSANTI BRGA	PUSHBOTTON GUARD	PROTECTION BOUTONS POUSSOIRS	SCHUTZVORRICHTUNG
MAGISTRA TAV. 57	23	PABF900353	FLANGIA FIS.PUL.RIDUTTORE BRGA	PULLEY ATTACHMENT FLANGE	BRIDE FIXATION POULIE	BEFESTIGUNGSFLANSCH FÜR RIEMENSCHLEIBE
MAGISTRA TAV. 57	23	PABF900353	FLANGIA FIS.PUL.RIDUTTORE BRGA	PULLEY ATTACHMENT FLANGE	BRIDE FIXATION POULIE	BEFESTIGUNGSFLANSCH FÜR RIEMENSCHLEIBE