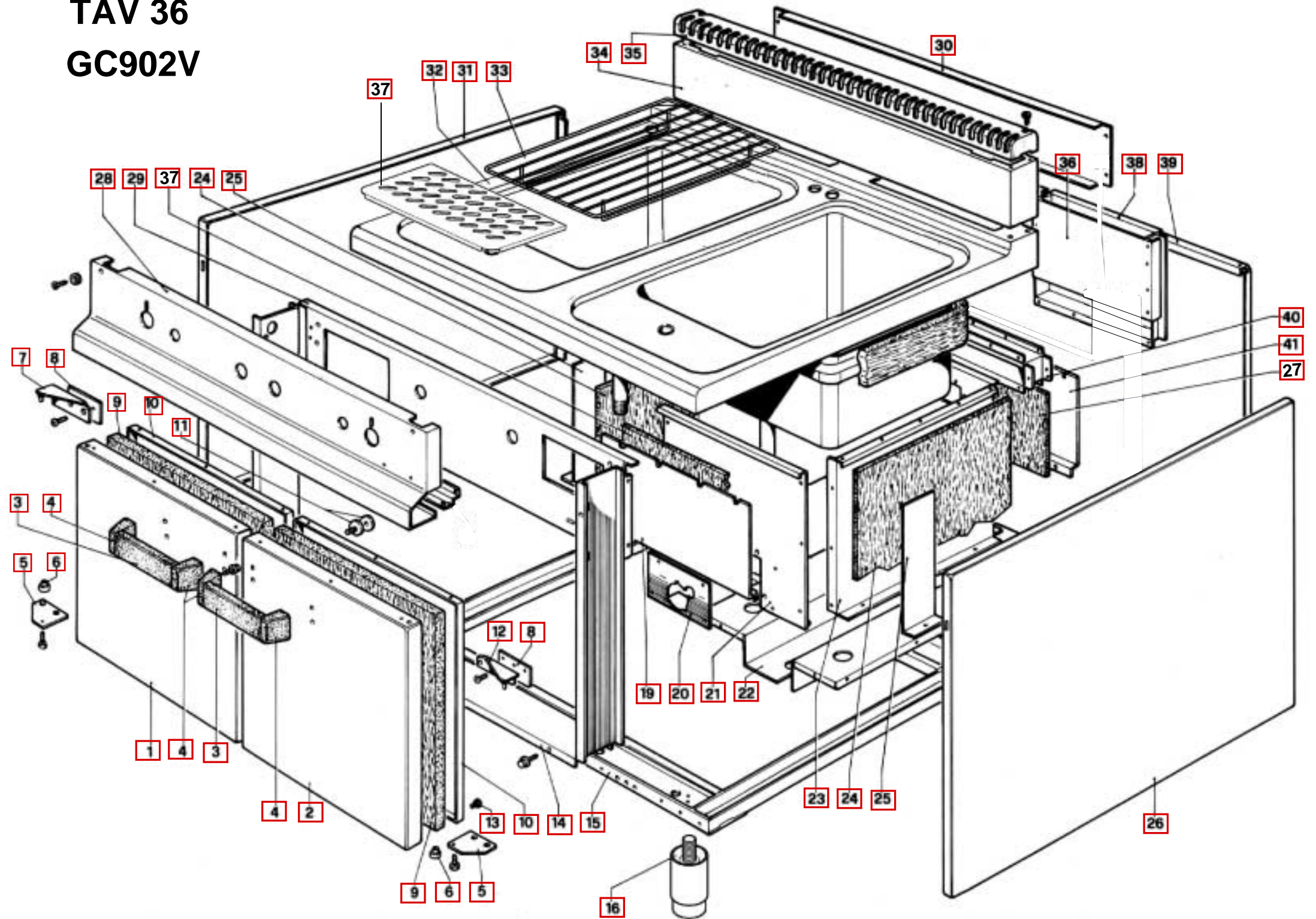


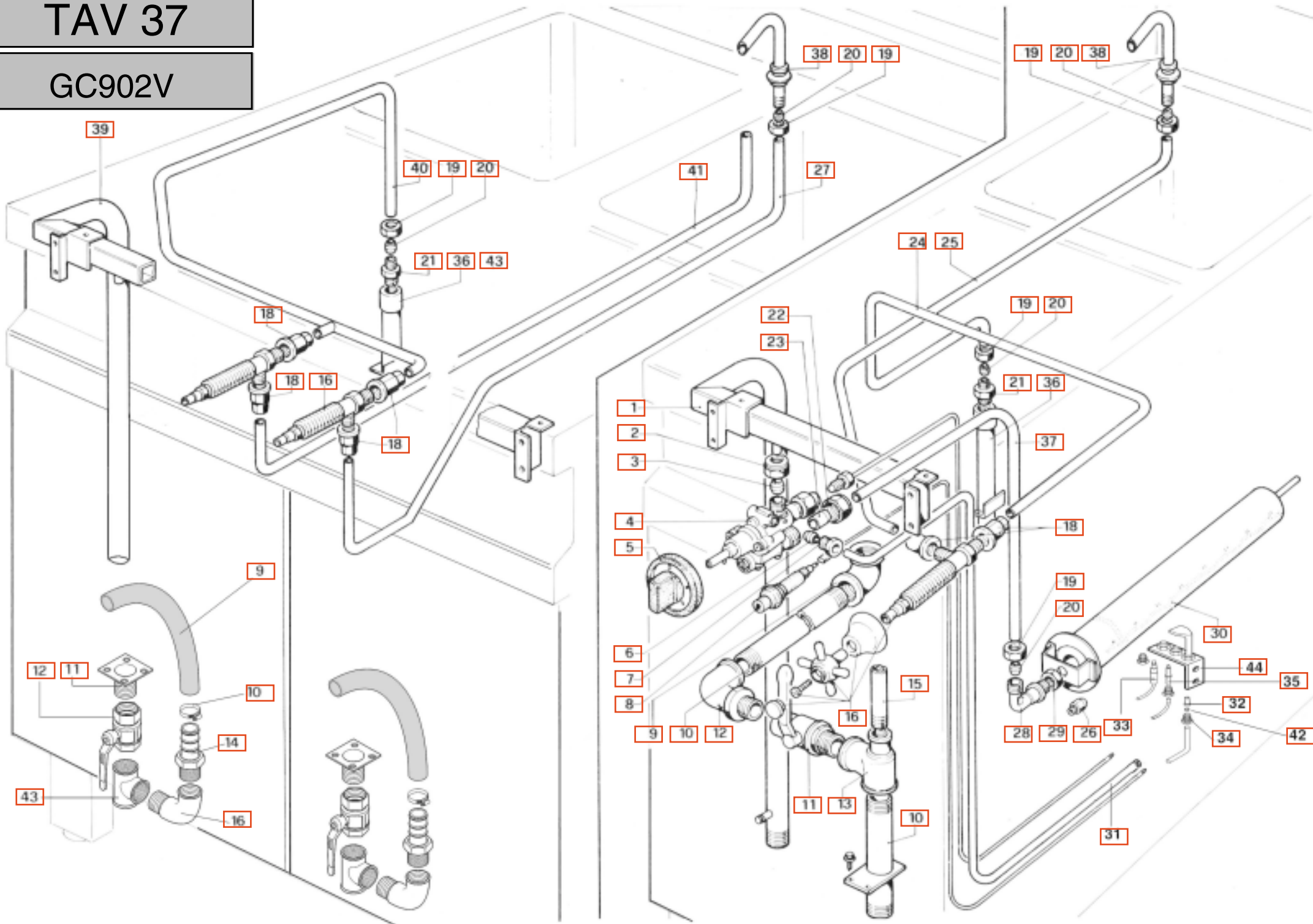
TAV 36 GC902V



				GC902V		
MAGISTRA TAV. 36	1	PACU800159	PORTA ARMADIO SINISTRA	PORTE GAUCHE ARMOIRE	CUPBOARD LEFT DOOR	LINKE SCHRANKTÜR
MAGISTRA TAV. 36	2	PACU800067	PORTA ARMADIO DESTRA	PORTE DROITE ARMOIRE	CUPBOARD RIGHT DOOR	RECHTE SCHRANKTÜR
MAGISTRA TAV. 36	3	PACU800122	MANIGLIA PORTA ARMADIO	POIGNÉE PORTE ARMOIRE	CUPBOARD DOOR HANDLE	HANDGRIFF
MAGISTRA TAV. 36	4	RTCU800001	TERMINALE MANIGLIA	TERMINAL POIGNÉE	HANDLE TERMINAL	GRIFFANSCHLUß
MAGISTRA TAV. 36	5	PABF900104	CERNIERA INFERIORE PORTA	CHARNIÈRE INFERIEURE	LOWER HINGE	UNTERE TÜRANGEL
MAGISTRA TAV. 36	6	RTCU700051	BUSSOLA PORTA	DOUILLE PORTA	DOOR BUSH	TÜRBUCHSE
MAGISTRA TAV. 36	7	GACU800038	CERNIERA SUPERIORE SINISTRA	CHARNIÈRE SUPÉRIEURE GAUCHE	LEFT UPPER HINGE	LINKE TÜRANGEL
MAGISTRA TAV. 36	8	PACU700194	PIASTRINA FISSAGGIO CERNIERA	ÉGUERRE FIXAGE CHARNIÈRE	BRACKET TO FIX HINGE	SCHARNIERBEFESTIGUNGSPLÄTTCHEN
MAGISTRA TAV. 36	9	RTCU900433	PANNELLO ISOLANTE PORTA	PANNEAU ISOLANT PORTE	INSULATING PANEL DOOR	ISOLIERMATERIAL TÜR
MAGISTRA TAV. 36	10	PACU800157	CONTROPORTA	CONTRE PORTE	COUNTER DOOR	GEGENTÜR
MAGISTRA TAV. 36	11	RTBF800016	ATTACCO MAGNETICO	ATTAQUE MAGNETIQUE	MAGNETIC CONNECTION	MAGNETANSCHLUß
MAGISTRA TAV. 36	12	GACU800037	CERNIERA SUPERIORE DESTRA	CHARNIÈRE SUPÉRIEURE DROITE	RIGHT UPPER HINGE	RECHTE TÜRANGEL
MAGISTRA TAV. 36	13	RTBF800021	GOMMINO PORTA	BOUCHON PORTE	DOOR RUBBER CAP	TÜRGUMMI
MAGISTRA TAV. 36	14	PABF800134	TELAIO FACCIATA GC90	CHASSIS POUR PANNEAU ANTÉRIEUR GC90	FRONT PANEL FRAME GC90	VORDERWANDRAHMEN
MAGISTRA TAV. 36	15	GACU800001	BASAMENTO	SOUBASSEMENT	BASE	UNTERGESTELL
MAGISTRA TAV. 36	16	RTCU800297	PIEDINO INOX	PIED INOX	INOX FOOT	INOX-FUß
MAGISTRA TAV. 36	17	GACU800181	PIANO APPOGGIO CESTELLI	PANIER DE SMALLS DE SUPPORT	SUPPORT SMALLS BASKET	KORB TRÄGERSMALLS
MAGISTRA TAV. 36	18	RTCU800022	REGOLATORE PIEDINO	REGULATEUR PIED	FOOT REGULATORE	FUSSREGLER
MAGISTRA TAV. 36	19	PABF800202	FERMO ANTERIORE ISOLANTE	ARRÊT PANNEAU ISOLANT	LOCK FOR INSULATING PANEL	ISOLIERMATERIALVERKLEIDUNG
MAGISTRA TAV. 36	20	PABF800142	SQUADRETTA FISSAGGIO BRUCIATORE	ÉGUERRE FIXAGE BRÛLEUR	BRACKET TO FIX BURNER	BRENNERHALTEWINKEL
MAGISTRA TAV. 36	21	PACU800728	FACCIATA CAMERA COMBUSTIONE	PANNEAU ANTÉRIEUR CHAMBRE DE COMBUST.	COMBUSTION CHAMBER FACCE	BRENNKAMMERVORDERWAND
MAGISTRA TAV. 36	22	PABF800262	FONDO CAMERA COMBUSTIONE	FOND CHAMBRE DE COMBUSTION	COMBUSTION CHAMBER BOTTOM	BRENNKAMMERBODEN
MAGISTRA TAV. 36	23	PABF800264	CONTORNO CAMERA COMBUSTIONE	PERIMETRE CHAMBRE DE COMBUSTION	COMUSTION PERIMETER CHAMBER	BRENNKAMMERRAND
MAGISTRA TAV. 36	24	RTCU800344	PANNELLO ISOLANTE LATERALE	PANNEAU ISOLANT	INSULATING PANEL	ISOLIERTAFEL
MAGISTRA TAV. 36	25	PABF800144	FERMO LATERALE ISOLANTE	ARRÊT LATÉRAL PANEAU ISOLANT	LATERAL LOCK FOR INSULATING PANEL	ISOLIERMATERIALVERKLEIDUNG
MAGISTRA TAV. 36	26	PACU800738	FIANCO DESTRO	CÔTÉ DROITE	RIGHT SIDE	RECHTE SEITE
MAGISTRA TAV. 36	27	PABF800096	SQUADRETTA FISSAGGIO CRUSCOTTO	ÉGUERRE FIXAGE PANNEAU DE CONTRÔLE	BRACKET TO FIX CONTROL PANEL	STEUERTAFELBEST.-WINKEL
MAGISTRA TAV. 36	27	RTCU800346	PANNELLO ISOLANTE POSTERIORE	PANNEAU ISOLANT POSTERIEUR	BACK INSULATING PANEL	HINTERE ISOLIERTAFEL
MAGISTRA TAV. 36	28	GABF800068	CRUSCOTTO	PANNEAU DE CONTRÔLE	CONTROL PANEL	STIRNBRETT
MAGISTRA TAV. 36	29	PABF800139	CONTRO CRUSCOTTO	CONTRE PANNEAU DE CONTRÔLE	COUNTER CONTROL PANEL	GEGENSTIRNBRETT
MAGISTRA TAV. 36	30	PACU800184	FONDELLO CAMINO SUPERIORE	PROTECTION SUPÉRIEURE CHEMINÉE	CHIMNEY BOTTOM	SCHORNSTEINBODENSCHIEBE
MAGISTRA TAV. 36	31	PACU800737	FIANCO SINISTRO	CÔTÉ GAUCHE	LEFT SIDE	LINKE SEITE
MAGISTRA TAV. 36	32	CABF800064	VASCA	CUVE	BOWL	WANNE
MAGISTRA TAV. 36	33	RTCU800343	GRIGLIA SUPPORTO CESTELLI	PANIER DE SUPPORT DE GRIL PETIT	BASKET OF SUPPORT OF GRILL SMALL	KLEINER KORB DES ROSTTRÄGERS
MAGISTRA TAV. 36	34	PACU800101	CAMINETTO SUPERIORE	CHEMINÉE SUPÉRIEURE	UPPER CHIMNEY	OBERER SCHORNSTEIN
MAGISTRA TAV. 36	35	GACU800014	GRIGLIA CAMINETTO	GRILLE CHEMINÉE	CHIMNEY GRATE	SCHORNSTEINROST
MAGISTRA TAV. 36	36	PABF800259	PARETE ANTERIORE CAMINETTO INTERNO	PAROI CHEMINÉE INTÉRIEURE	INTERNAL CHIMNEY WALL	INNENSCHORNSTEINWAND
MAGISTRA TAV. 36	37	RTCU800345	PANNELLO ISOLANTE ANTERIORE	PANNEAU ISOLANT ANTERIEUR	FRONT INSULATING PANEL	VORDERE ISOLIERTAFEL
MAGISTRA TAV. 36	38	PABF800260	PARETE ANTERIORE CAMINETTO INTERNO	CHEMINÉE INTÉRIEURE	INTERNAL CHIMNEY	INNENSCHORNSTEIN
MAGISTRA TAV. 36	39	PACU800019	POSTERIORE INOX	PANNEAU POSTÉRIEURE	BACK PANEL	INOX-RÜCKWAND
MAGISTRA TAV. 36	40	GABF800066	CONVOGLIATORE FUMI	CONVEYEUR DES FUMÉES	SMOKE CONVEYOR	RAUCHFÖRDERER
MAGISTRA TAV. 36	41	PABF800143	FERMO ANTERIORE ISOLANTE GC45	ARRÊT ANT.PANNEAU ISOLANT	LOCK FOR INSULATING PANEL	ISOLIERMATERIALVERKLEIDUNG

TAV 37

GC902V



				GC902V		
MAGISTRA TAV. 37	36	GABF800035	AS.ATT.ACQUA GBM/GBR	ATTAQUE DE L'EAU GBM/GBR	WATER CONNECTION GBM/GBR	WASSERANSCHLUSS GBM/GBR
MAGISTRA TAV. 37	27	PABF800150	TUBO EROGAZIONE VASCA GC902V	TUYAU DISTRIBUTION EAU GC902V	BACK BURNER PIPE GC902V	WANNENVERSORGUNGSROHR GC902V
MAGISTRA TAV. 37	39	RTBF800074	AS.RAMPA GC902V	COLLECTEUR GC902V	COLLECTOR GC902V	SPEISERAMPE GC902V
MAGISTRA TAV. 37	38	RTBF800041	EROGATORE ACQ.GC45 3/8 C44MB09	DISTRIBUTEUR EAU GC45 3/8 C44MB09	WATER DISTRIBUTOR GC45 3/8 C44MB09	WASSERVERSORGER GC45 3/8 C44MB09
MAGISTRA TAV. 37	12	RTBF800073	RUB.SCA.ACQ.GC45 1 ""C44MB09"	ROBINET DE DECHARGE DE L'EAU GC45 1 ""C44MB09"	WATER DISCHARGE TAP GC45 1 ""C44MB09"	ABLASSHAHN GC45 1 ""C44MB09"
MAGISTRA TAV. 37	18	RTBF800126	NIPLES COMP.CIL/FD10 01141021	NIPLES COMP.CIL/FD10 01141021	NIPLES COMP.CIL/FD10 01141021	NIPPEL COMP.CIL/FD10 01141021
MAGISTRA TAV. 37	17	RTCP800018	RUB.ACQ.G100 17CR905M	ROBINET DE L'EAU G100 17CR905M	WATER TAP G100 17CR905M	WASSERHAHN G100 17CR905M
MAGISTRA TAV. 37	8	RTCU700020	ACC.PIEZO+DADO C4F70 VN73960	ALLUMAGE PIEZO+ÉCROUR C4F70 VN73960	PIEZO LIGHTING+NUT C4F70 VN73960	PIEZOELEKTRISCHER ANZÜNDER+MUTTER C4F70 VN73960
MAGISTRA TAV. 37	5	RTCU800014	MANOP.RUB.VALV.G4SF NERO	BOUTON POUR SOUPEPE G4SF NOIR	SAFETY VALVE KNOB G4SF BLACK	HAHNKUGELGRIFF G4SF SCHWARZ
MAGISTRA TAV. 37	29	RTCU900005	C/DADO SUPP.INIET.PLACCA	CONTRE ÉCROU SUPPORT INJECTEUR PLAN DE CUISSON	LOCK NUT FOR INJECTOR SUPPORT PLATE	GEGENMUTTER PLATTE
MAGISTRA TAV. 37	4	RTCU900011	RUB.V.CUC.C4FV S22/091916	ROBINET C4FV S22/091916	TAP C4FV S22/091916	HAHN C4FV S22/091916
MAGISTRA TAV. 37	20	RTCU900012	BICONO D.10	ECROU POUR TUBE Ø 10	NUT FOR PIPE Ø 10	ZWEIKEGEL Ø 10
MAGISTRA TAV. 37	19	RTCU900013	CALOTTA D.10	CALOTTE D.10	CAP D.10	MUTTER D.10
MAGISTRA TAV. 37	3	RTCU900014	BICONO D.12 FIS.RUB.VALV.22S	BICONE POUR TUBE Ø 12 ROBINET ÉTRIER 22S	BICONE FOR PIPE Ø 12 STIRRUP TAP 22S	ZWEIKEGEL FÜR SCHLAUCH Ø 12 DREHGRIF 22S
MAGISTRA TAV. 37	2	RTCU900015	CALOTTA D.12 FIS.RUB.V.22S	ÉCROU POUR TUBE Ø 12 V.22S	NUT FOR PIPE Ø 12 V.22S	MUTTER FÜR SCHLAUCH Ø 12 V.22S
MAGISTRA TAV. 37	6	RTCU900018	BICONO D.6 PEL0905	BICONE POUR TUBE Ø 6 PEL0905	BICONE FOR PIPE Ø 6 PEL0905	ZWEIKEGEL FÜR SCHLAUCHØ 6 PEL0905
MAGISTRA TAV. 37	7	RTCU900019	CALOTTA D.6 PEL0903/1	CALOTTE D.6 PEL0903/1	CAP D.6 PEL0903/1	MUTTER D.6 PEL0903/1
MAGISTRA TAV. 37	9	MPGOM27T00	TUBO GOMMA D.25 GC45/2 100°C	TUBE EN CAOUTCHAUC D.25 GC45/2 100°C	HYDRAULIC PIPE Ø 25 GC45/2 100°C	GUMMISCHLAUCH Ø 25 GC45/2 100°C
MAGISTRA TAV. 37	10	RTMIN00222	FASCETTA TU.MINUS D32X52X8INOX	BANDE TUYAU MINUS D32X52X8INOX	CLAMP BURNER PIPE MINUS D32X52X8INOX	SHELLE BRENNERROHR MINUS D32X52X8INOX
MAGISTRA TAV. 37	11	RTCU800352	RACCORDO FE.T.1"X1" X1 "ZINC.	RACCORD 1"X1/2" FE.T.1"X1" X1 "ZINC.	CONNECTION 1"X1/2" FE.T.1"X1" X1 "ZINC.	ANSCHLUßSTÜCK 1"-1/2" FE.T.1"X1" X1 "ZINC.
MAGISTRA TAV. 37	14	RTCU800355	P/GOMMA 1 "X25 H.523.S.70	SOUPLE 1 "X25 H.523.S.70	RUBBER 1 "X25 H.523.S.70	GUMMI 1 "X25 H.523.S.70
MAGISTRA TAV. 37	16	RTCU800353	GOMITO FE.MF.1"ZINC.	RACCORD FE.MF.1"ZINC.	ELBOW FE.MF.1"ZINC.	KNIESTÜCK FE.MF.1"ZINC.
MAGISTRA TAV. 37	30	RTCU800341	BRUC.GC45/2 103232200	BRÛLEUR GC45/2 103232200	BURNER GC45/2 103232200	BRENNER GC45/2 103232200
MAGISTRA TAV. 37	33	RTCU900474	T/COPIIA 75 0290087/TARGET	THERMOCOUPLE 75 0290087/TARGET	THERMOCOUPLE 75 0290087/TARGET	THERMOELEMENT 75 0290087/TARGET
MAGISTRA TAV. 37	33A	RTCP800038	RACCORDO T/C.PIL.G100 0974036	RACCORD T/C.PIL.G100 0974036	CONNECTION T/C.PIL.G100 0974036	ANSCHLUßSTÜCK T/C.PIL.G100 0974036
MAGISTRA TAV. 37	35	RTCP800033	CAND.ROT.G100 CAST0772183	ELEKTRODE BUGIE RONDE G100 CAST0772183	ROUND SPARK G100 CAST0772183	ZÜNDKERZE G100 CAST0772183
MAGISTRA TAV. 37	35A	RTCU9000215	RACCORDO CAND.PIL.ST.0974037	RACCORD POUR BOUGIE VEILLEUSE ST.0974037	FITTING FOR PILOT SPARK PLUG ST.0974037	ANSCHLUSSSTÜCK ST.0974037
MAGISTRA TAV. 37	48	RTCP800034	CORPO PIL.G100 SIT0140026	VEILLEUSE G100 SIT0140026	PILOT BODY G100 SIT0140026	PILOTBRENNER G100 SIT0140026
MAGISTRA TAV. 37	31-A	PACU800744	TU.PILOTA BRUC.DX GC902V/2	TUBE VEILLEUSE BRÛLEUR DROITE	RIGHT BURNER PILOT BURNER PIPE	VORDERES PILOTBRENNERROHR
MAGISTRA TAV. 37	34	RTCU800144	CAVO ACC.F.G4SF/70(B+B)	CABLE D'ALLUMAGE F.G4SF/70(B+B)	CABLE FOR PIEZO LIGHTING F.G4SF/70(B+B)	ZÜNDKABEL F.G4SF/70(B+B)
MAGISTRA TAV. 37	49	RTCU800183	BICONO D.6 G4SF SIT0957010	BICONE POUR TUBE Ø 6 G4SF SIT0957010	BICONE FOR PIPE Ø 6 G4SF SIT0957010	ZWEIKEGEL FÜR SCHLAUCH Ø 6 G4SF SIT0957010
MAGISTRA TAV. 37	50	RTCU800182	CALOTTA AC.D.6 G4SF SIT0958047	ECROU POUR TUBE Ø 6 G4SF SIT0958047	NUT FOR PIPE Ø 6 G4SF SIT0958047	MUTTER FÜR SCHLAUCH Ø 6 G4SF SIT0958047
MAGISTRA TAV. 37	51	RTCU700373	VASCA GC902V	CUVE GC902V	TANK GC902V	WANNE GC902V
MAGISTRA TAV. 37	37	PACU800742	TU.AL.BRUC.GC45/2	TUBE DE DISTIRBUTION BRÛLEUR GC45/2	BURNER FEEDING PIPER GC45/2	LEITUNG VON BRENNER-FÜTTERUNG GC45/2
MAGISTRA TAV. 37	28	RTCU800180	SUPPORTO INIET.D.12 GT	SUPPORT INJECTEUR Ø 12 GT	INJACTOR SUPPORT Ø12 GT	EINSPRITZHALTERUNG Ø12 GT
MAGISTRA TAV. 37	15	RTCU800181	CALOTTA D.12 SUPP.INIET.	ECROU POUR TUBE Ø12 SUPPORT INJECTEUR	NUT FOR PIPE Ø12 INJECTOR SUPPORT	MUTTER FÜR SCHLAUCH Ø12 EINSPRITZHALTERUNG
MAGISTRA TAV. 37	13	RTCU800195	BICONO D.12 ART182 SUPP.INIET.	BICONE POUR TUBE Ø 12 SUPPORT INJECTEUR	BICONE FOR PIPE Ø 12 INJECTOR SUPPORT	ZWEIKEGEL FÜR SCHLAUCH Ø 12 EINSPRITZHALTERUNG
MAGISTRA TAV. 37	24	PABF800152	TU.AL.RUB.ACQ.GC902V	TUBE DISTRIBUTION DE L'EAU GC902V	WATER FEEDING PIPE GC902V	HAHNVERSORGUNGSROHR GC902V