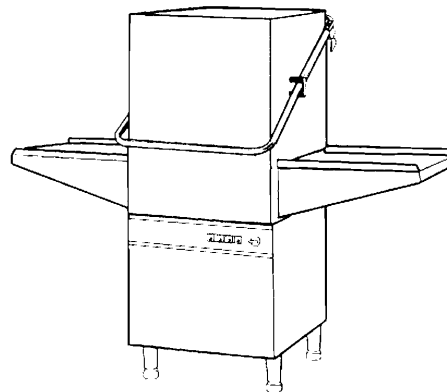


PARTI DI RICAMBIO
PIECES DETACHEES
SPARE PARTS
ERSATZTEILE
LISTA DE RECAMBIOS

LC 380 BT

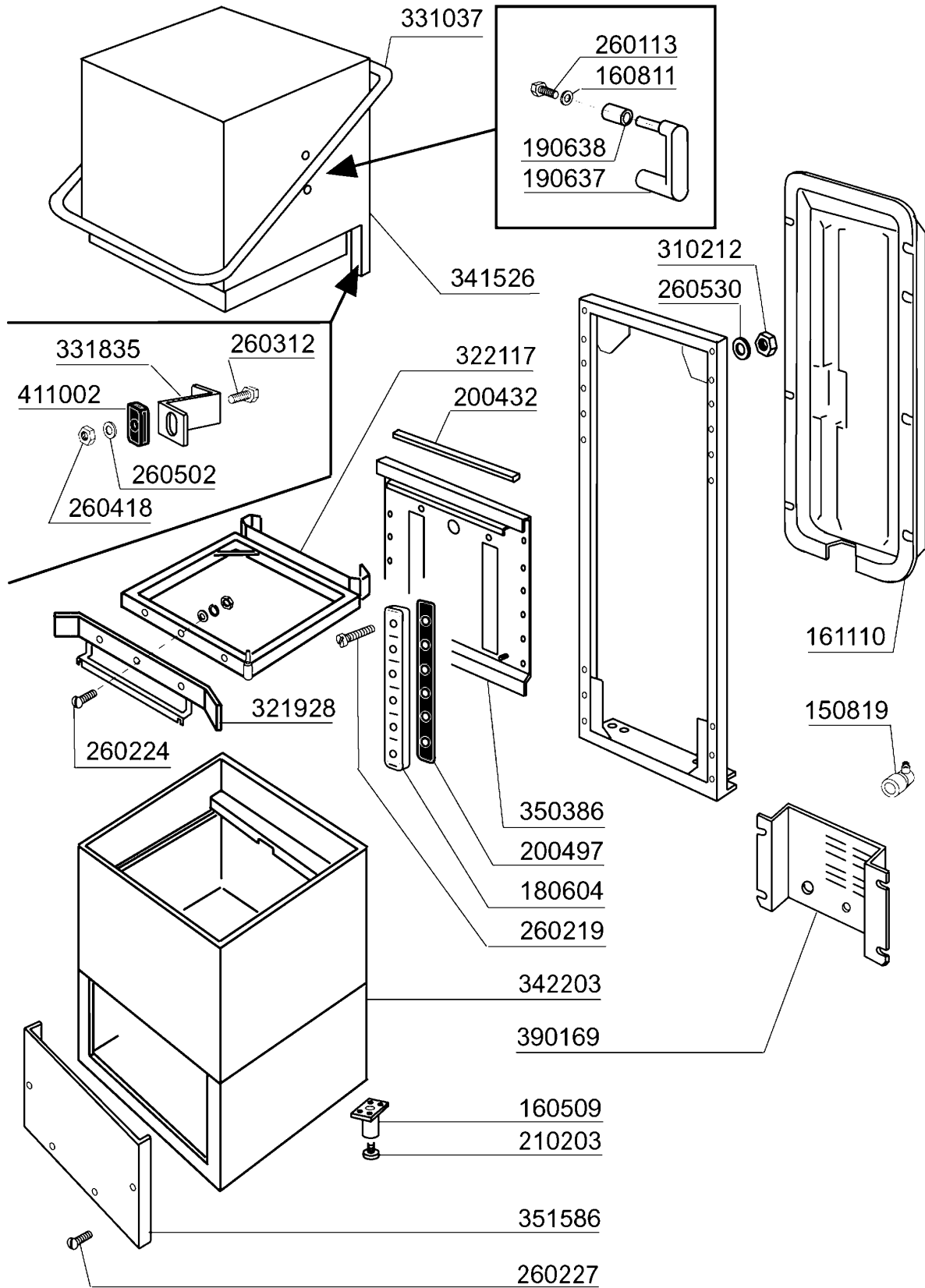
09/97



04 - 2001 S. AG.

LC380BT

Karosserie



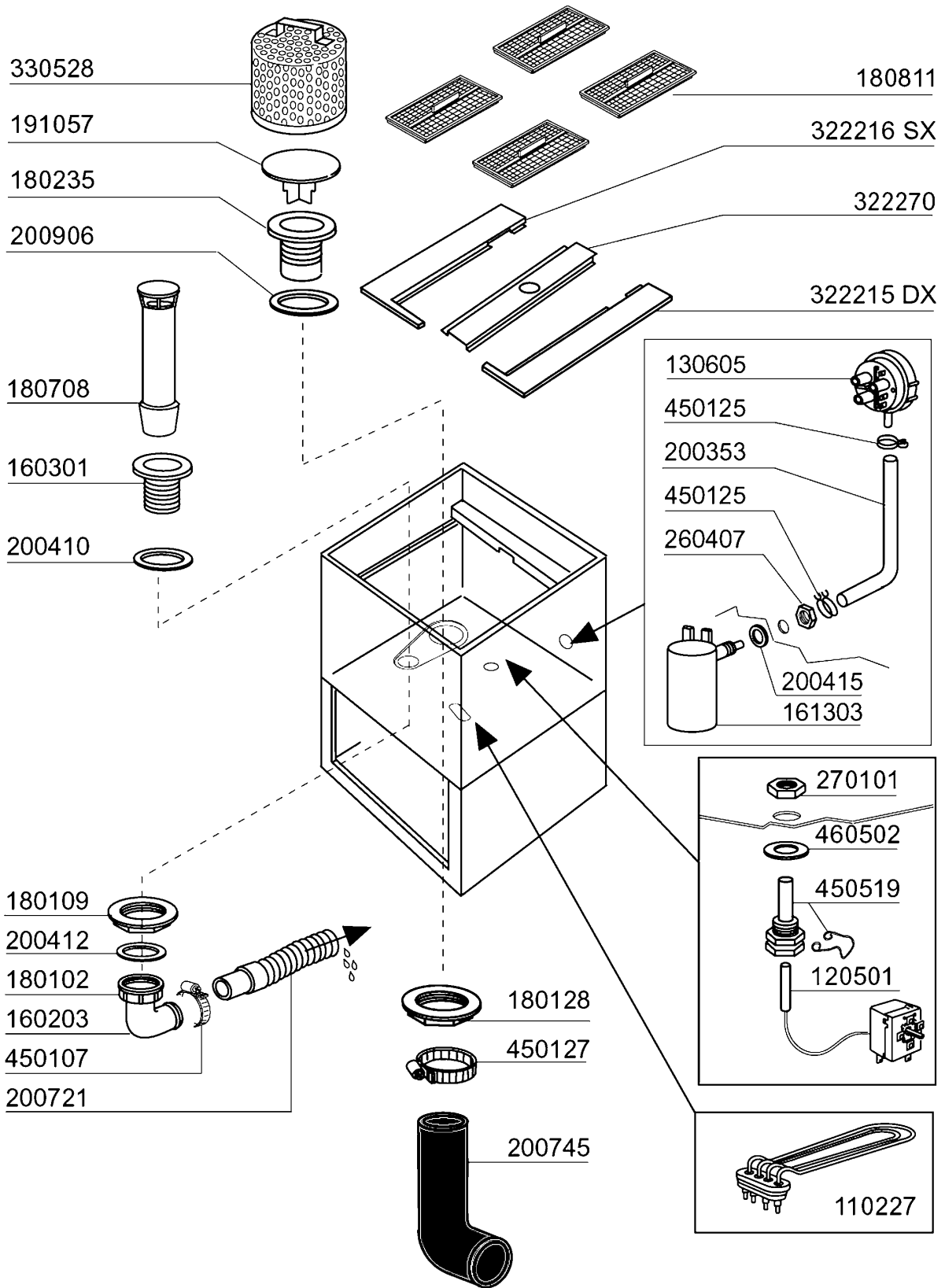
04 - 2001 | S. AG.

LC380BT**Karosserie**

KODE	BEZEICHNUNG	PREIS (Eur)
150819	KABELDURCHGANG PG16 MIT LOCH	0.00
160509	FUSSHALTER	0.00
160811	GLEITRING F2 18X8,5 X1 ALGOF	0.00
161110	HINTERE ABDECKUNG S90-C85-140	0.00
180604	FUEHRUNG F. HAUBE C33-34 GRAU	0.00
190637	FÜHRUNG FÜR "C"-TÜR	0.00
190638	ROLLE FÜR C-TÜRFÜHRUNG	0.00
200432	MOOSGUMMI SELBSTKLEB 8X4 NEOPR	0.00
200497	DICHTUNG F.TÜRFÜHRUNG C85-C140	0.00
210203	GUMMIFUSS 30 MM	0.00
260113	ROSTFR.ST.TE-SCHRAUBE8X20 A2UN	0.00
260219	ROSTF.ST TCP-SCHRAUBE6X35A2 UN	0.00
260224	TB-SCHRAUBE 6X15 B23-10-11-12	0.00
260227	ROSTF.STAHL.SONDERSCHRAUBE 5X3	0.00
260312	SCHRAUBE TSP 4X16	0.00
260418	SELBST-SICHERNDE MUTTER M4	0.00
260502	FLACHSCHEIBE D.4	0.00
260530	ROSTFR.STAHL SCHEIBE 7X22X2	0.00
310212	BLINDMUTTER M6 SCHWARZ NYLON	0.00
321928	PLATTE F. FUEHRUNGEN C140	0.00
322117	KORBFÜHRUNG C95-C155	0.00
331037	GRIFF C95-155-165 DOPPELWANDIG	0.00
331835	WINKEL FÜR MAGNET C165	0.00
341526	HAUBE C95-C155	0.00
342203	TANK LC380	0.00
350386	HINTERE TAFEL	0.00
351586	FRONTTAFEL LC380	0.00
390169	HINTERETAFEL	0.00
411002	DAUERMAGNET 24X12	0.00

LC380BT

Tank

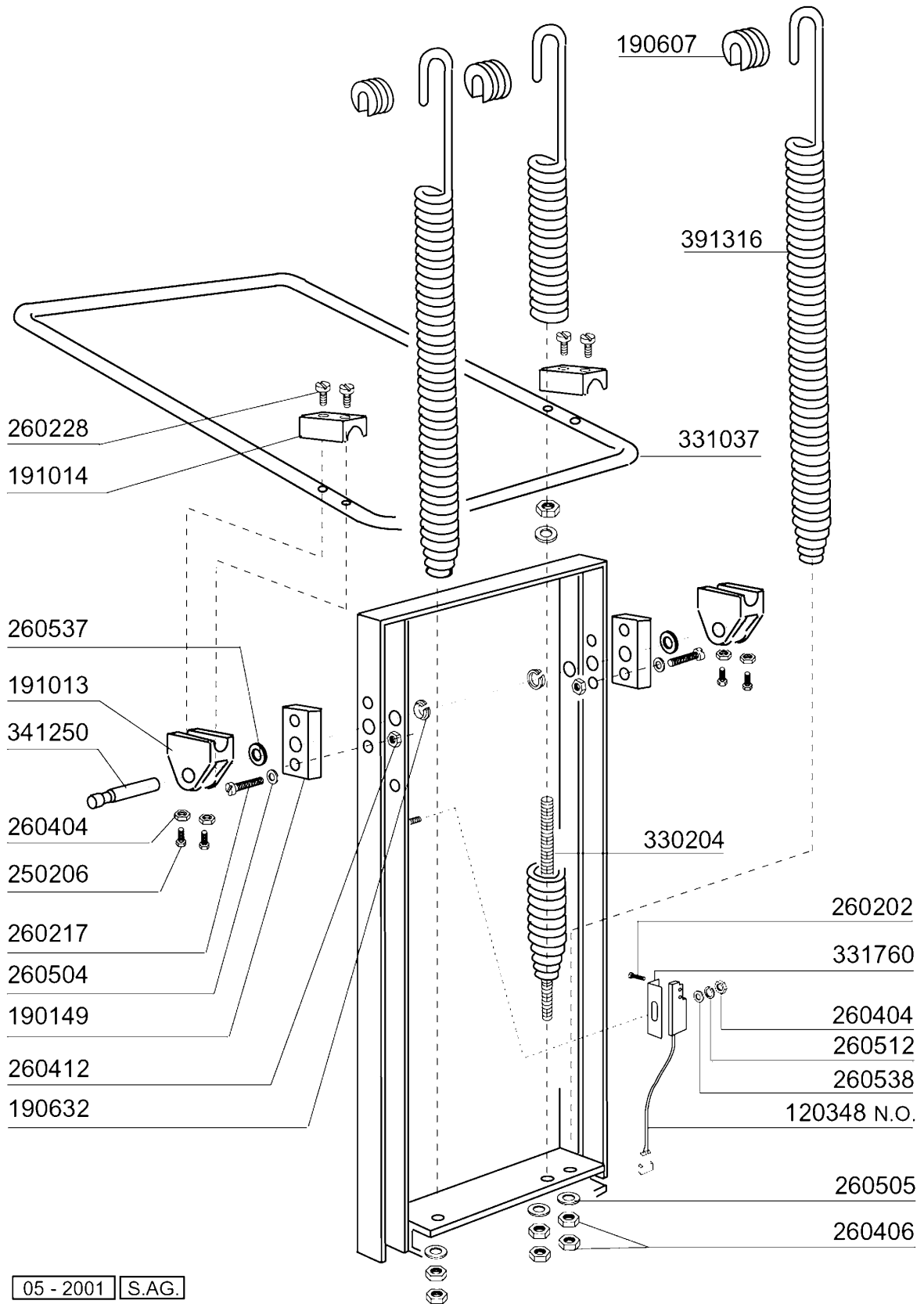


LC380BT**Tank**

KODE	BEZEICHNUNG	PREIS (Eur)
110227	HEIZKÖRPER 3000W 230/400V	0.00
120501	THERMOSTAT 30/90°MT 1 TR/2	0.00
130605	DRUCKSCHALTER 50-30 1 NIVEAU	0.00
160203	KNIESTUECK 1"1/2 N-S-F-C /ABLA	0.00
160301	ABLAUFSTUTZEN 1"1/2 C-S-N	0.00
161303	LUFTFALLE GLAESERSP.	0.00
180102	GEWINDERING F.ABLAUFST.1"1/2 F	0.00
180109	KLEMMRING 1 1/2"	0.00
180128	GEWINDERINGE 65,4 C140 C85	0.00
180235	ANSAUGSTUTZEN C85-140	0.00
180708	ÜBERLAUFSTANDROHR H189 C85-140	0.00
180811	FLACHFILTER C34-S1600	0.00
191057	ANSAUGSCHUTZ C85-C140	0.00
200353	DRUCKWAECHTERSCHL.B23-10-1-2-C	0.00
200410	DICHTUNG ABLAUF 1 1/2" 65X47X2	0.00
200412	DICHTUNG ABLAUF11/2" 45X33X3	0.00
200415	DUTRAL DICHTUNG -F2 18,5X10X3	0.00
200721	ABLAUFSCHLAUCH 28X35 2MT.	0.00
200745	ANSAUGSCHLAUCH WASCHEN SNL	0.00
200906	DICHTUNG D.92X66X2	0.00
260407	ROSTFR.STAHLERN.MUETTER D10 UN	0.00
270101	SECHSWINKL.GEGENMUTT.1/2"	0.00
322215	RECHTE SEITLICHER FÜR LC380	0.00
322216	LINKE SEITLICHER FÜR LC380	0.00
322270	KREUZARM FILTERTRAEGER LC380	0.00
330528	FILTER D.195 SNL C140	0.00
450107	SCHELLE FE ZN 38-50 H=12,2	0.00
450125	ELASTISCHE SCHELLE D.10,4X9,8	0.00
450127	SCHLAUCHSCHEL. 68-85 H=12,2	0.00
450519	SCHUTZHÜLLE FÜR TANKTHERMOSTAT	0.00
460502	ASBESTDICHTUNG 30X21X2 C34-R	0.00

LC380BT

Griff

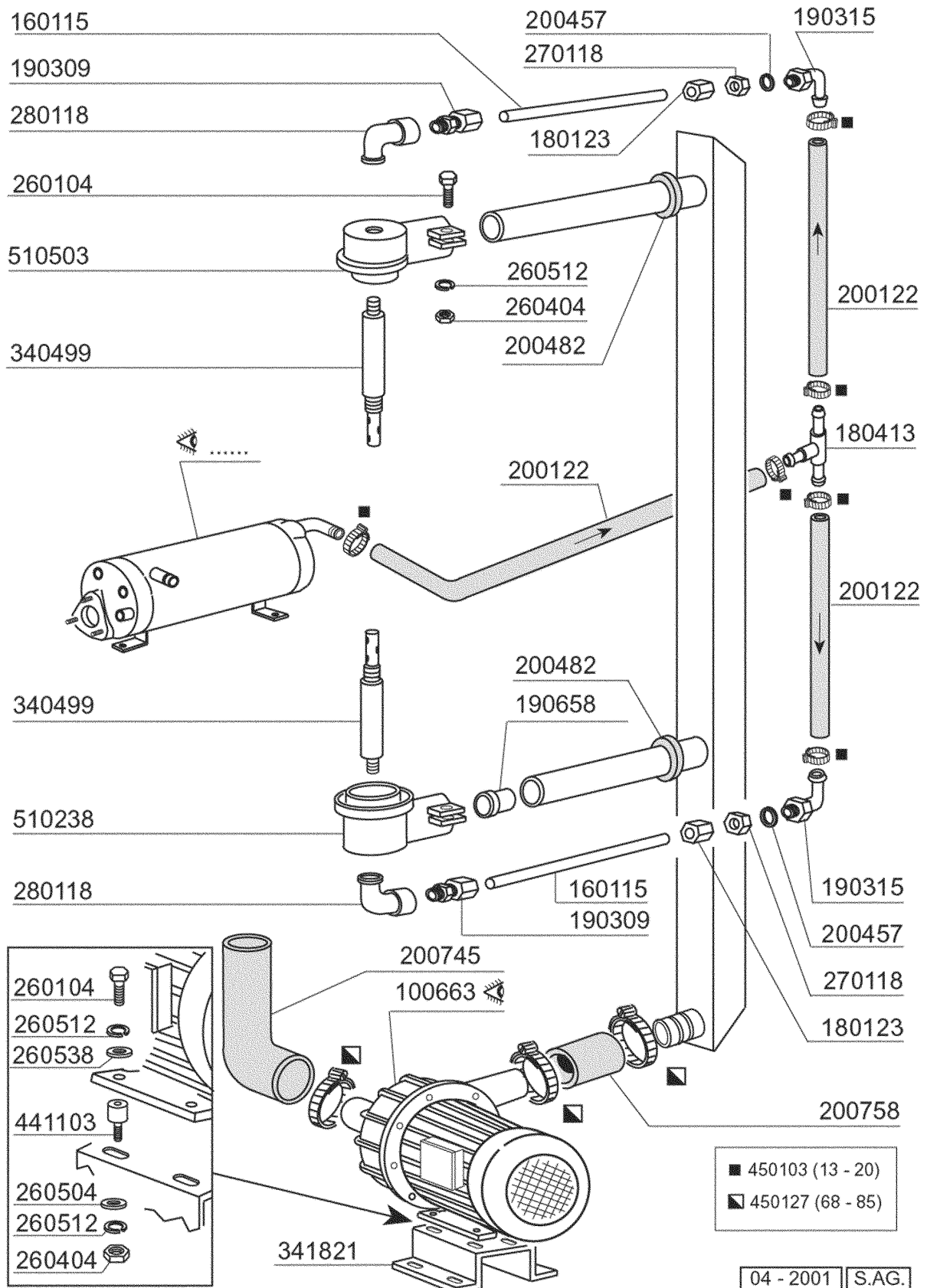


LC380BT**Griff**

KODE	BEZEICHNUNG	PREIS (Eur)
120348	MAGN.SCHALTER (SCHLIESSER)	0.00
190149	VERSTÄRKERUNG FÜR GRIFFHALTER.	0.00
190607	GRIFFSBUCHSE C30-70	0.00
190632	"NYLINER" BUCHSE	0.00
191013	GELENK F. GRIFF C30 - C70	0.00
191014	FLANSCH F. GRIFF C30-70	0.00
250206	BEFESTIGUNGSDÜBEL D.6	0.00
260202	SCHRAUBE TCP 3X16	0.00
260217	SCHRAUBE TCP 6X25	0.00
260228	ROSTFR.ST. SONDERSCHRAUBE 6X42	0.00
260404	ROSTFR.STAHLERN.MUETTER D6 UNI	0.00
260406	MUTTER 8MA	0.00
260412	SELBST-SICHERNDE MUTTER M6	0.00
260504	ROSTFR.ST.FLACHSCHIEBE D6	0.00
260505	ROSTFR.ST.FLACHSCHEIBE D8 UNI	0.00
260512	ROSTFR.ST.GROWERSCHIEBE D6	0.00
260537	ROSTFR.ST.FLACHSCHEIBE D13X20X	0.00
260538	SCHIEBE 18X6X1,5 STAHL	0.00
330204	ZUGSTANGE F.FEDER C85/140 TE 8	0.00
331037	GRIFF C95-155-165 DOPPELWANDIG	0.00
331760	HALTERUNG	0.00
341250	STIFT FUER GRIFF C85- C140	0.00
391316	FEDER FUER GRIFF C85/140-G75	0.00

LC380BT

Wasch-und Nachspülsäule

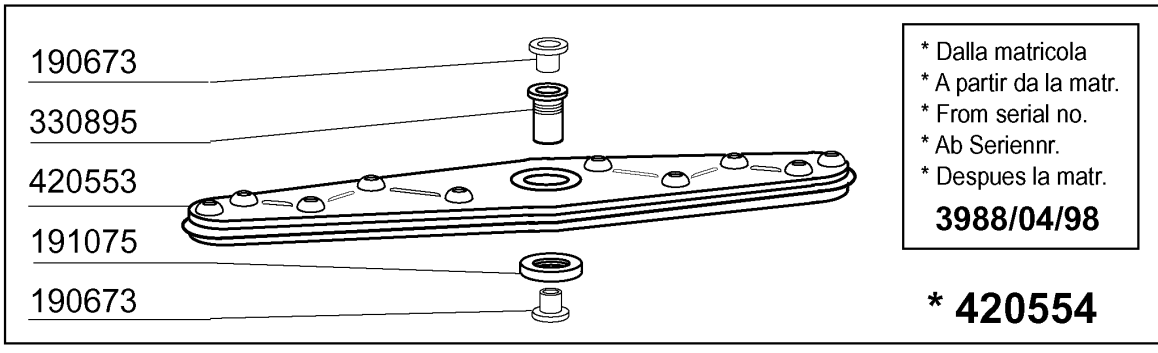
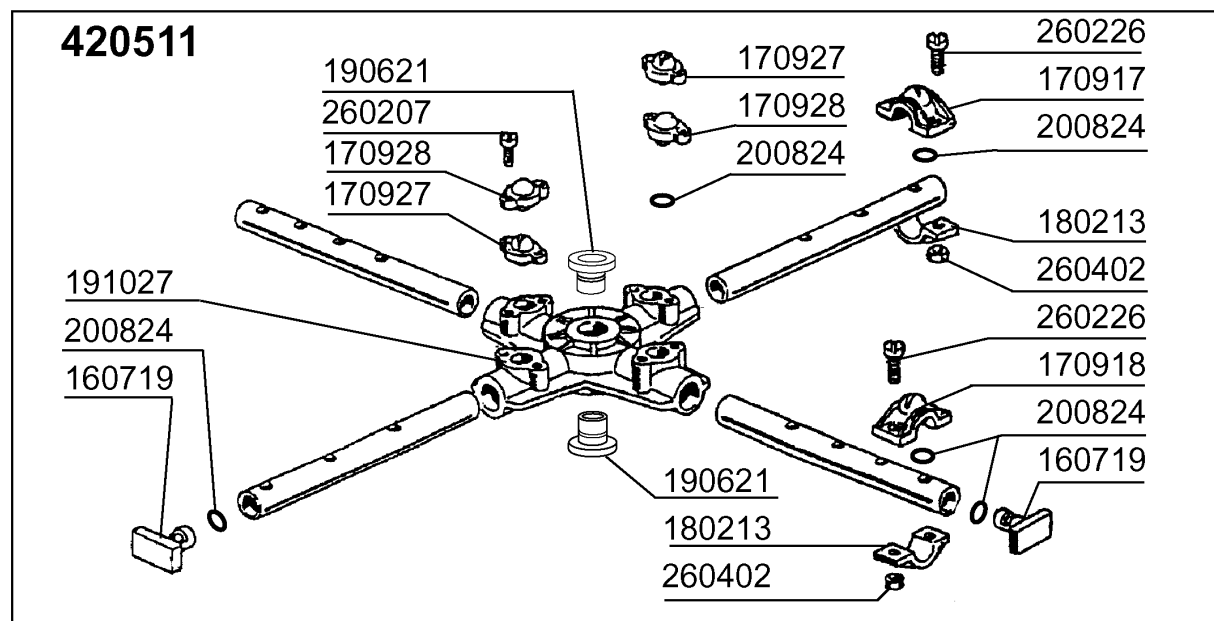
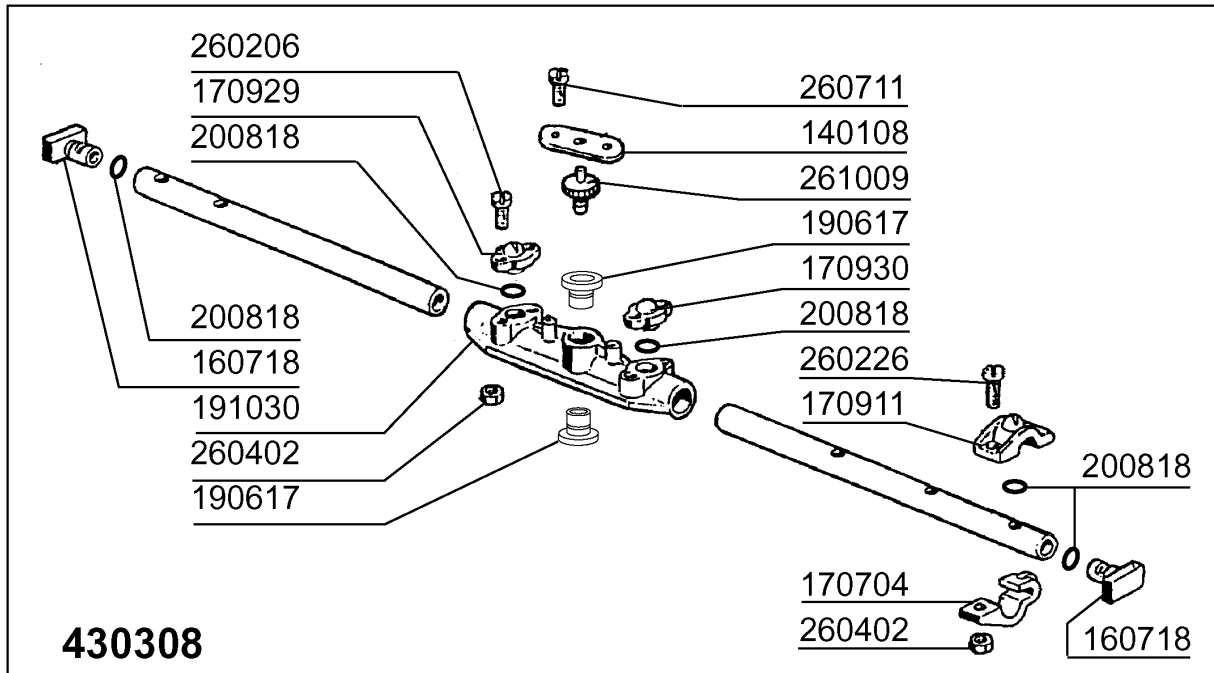


LC380BT**Wasch-und Nachspülsäule**

KODE	BEZEICHNUNG	PREIS (Eur)
100663	PUMPE 1,5 PS 220/380V 50HZ 124	0.00
160115	PL.ROHR D.9,5 B41(3/8) C30-C70	0.00
180123	UEBERWURFMUTTER-NACHSPUL.5/8 C	0.00
180413	T-NIPPEL D.11,5 - NACHSPÜLGRUP	0.00
190309	ANSCHLUSS GERADE 3/8" B41 C30	0.00
190315	KNIESTUECK NACHSP.C30-70	0.00
190658	BUCHSE	0.00
200122	SCHLAUCH 11X19	0.00
200457	DICHTUNG D.24X16X3 NEOPRENE	0.00
200482	DICHTUNG 60X54 RAMPE C140	0.00
200745	ANSAUGSCHLAUCH WASCHEN SNL	0.00
200758	DRUCKSCHLAUCH C140	0.00
260104	ROSTFR.ST.TESCHRAUBE A2 6X16UN	0.00
260404	ROSTFR.STAHLERN.MUETTER D6 UNI	0.00
260504	ROSTFR.ST.FLACHSCHIEBE D6	0.00
260512	ROSTFR.ST.GROWERSCHIEBE D6	0.00
260538	SCHIEBE 18X6X1,5 STAHL	0.00
270118	MUTTER FUER KNIESTUECK 5/8 C3	0.00
280118	KNIESTÜCK 3/8"-1/4" C140-C155	0.00
340499	SPINDEL V.SPUELARM C34-C140	0.00
341821	HALTERUNG	0.00
441103	FUESSE FUER PUMPE	0.00
450103	SCHLAUCHSCH. FE ZN. 13-20 H=9	0.00
450127	SCHLAUCHSCHEL. 68-85 H=12,2	0.00
510238	VERNICKELTE SPUELARMHALTERUNG	0.00
510503	OBERE WASCHARMHALTERUNG LP-LC	0.00

LC380BT

Wasch-und Nachspülarme



LC380BT**Wasch-und Nachspülarme**

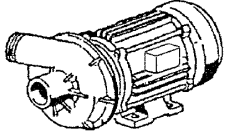
KODE	BEZEICHNUNG	PREIS (Eur)
140108	WINKEL FÜR BEFESTIGUNGSSCHRAUB	0.00
160718	PFROPFEN F.NACHSP.ARM F2-C34MO	0.00
160719	PFROPFEN F.WASCHARM D.18	0.00
170704	HALTER.NACHSP.DÜSEBEFESTIG.F-B	0.00
170911	NACHSPÜLDÜSE B23-F2-C34	0.00
170917	DÜSE RECHTS C34	0.00
170918	DÜSE LINKS C34	0.00
170927	WASCHDÜSE F2-C-GRAU	0.00
170928	BLINDE WASCHDÜSE F2-C-GRAU	0.00
170929	NACHSPUELDUESE F2-C-GRAU	0.00
170930	BLINDE DUESE F2-C- GRAU	0.00
180213	FLANSCH F.DÜSEKLEMMUNG F2-C34	0.00
190617	BUCHSE	0.00
190621	BUCHSE WASCHKREUZ C34	0.00
190673	BUCHSE	0.00
191027	SPÜLARMKREUZ C34-140	0.00
191030	KREUZ NACHSPUEL. C34-C140	0.00
191075	GEWINDE	0.00
200818	O-RING 1,78 X 6,75 X 10,31	0.00
200824	O-RING 1,78X12,42X15,98	0.00
260206	SCHRAUBE TCP 4X22	0.00
260207	ROSTF.ST.TCP-SCHRAUBE4X25 A2UN	0.00
260226	ROSTF.ST TCP-SCHRAUBE4X12 A2UN	0.00
260402	MUTTER IN ROSTFR.STAHL D4 UNI	0.00
260711	SCHRAUBE 4,2X13	0.00
261009	BEFESTIG.SCHRAUBE F.SPUELARM	0.00
330895	WASCHARMZENTER	0.00
420511	WASCHARM C140	0.00
420553	WASCHARM (STAHL)	0.00
420554	WASCHARM (420572R)	0.00
430308	NACHSPÜLARM C34-C140	0.00

LC380BT

Pumpen

POMPA LAVAGGIO - POMPE LAVAGE
 WASH PUMP - WASCHPUMP
 BOMBA LAVADO - **Kw 1,5**

100366
 220/240 V
 50 Hz - HP 2



630223

630501

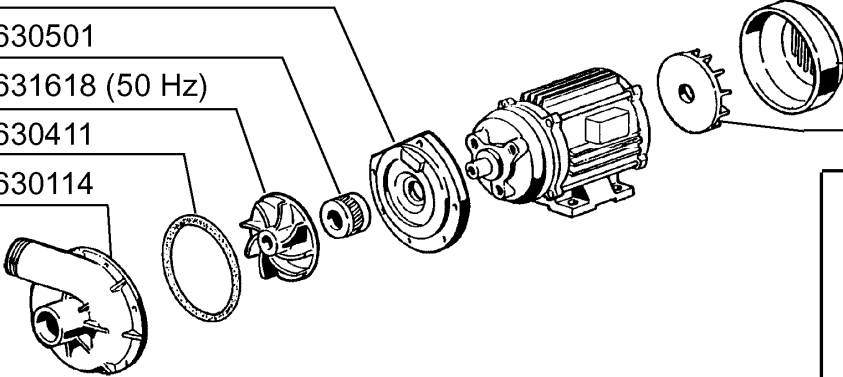
631618 (50 Hz)

630411

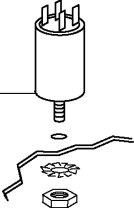
630114

630216

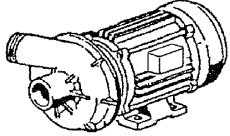
630306



631210
 31,5 µF



100663
 220/240/380/415 V
 50 Hz - HP1,5



630223

630501

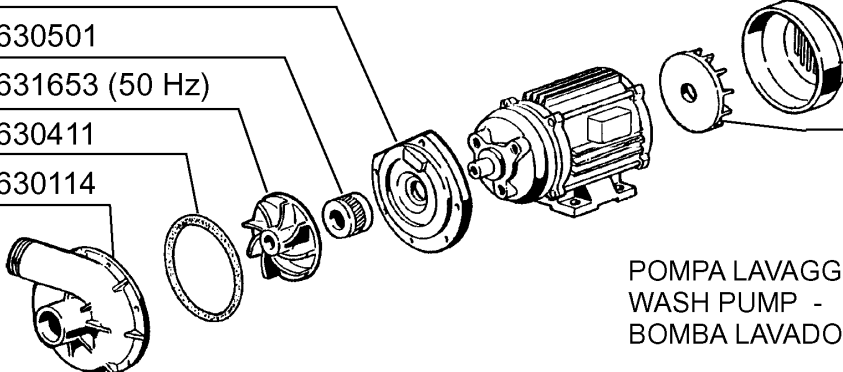
631653 (50 Hz)

630411

630114

630216

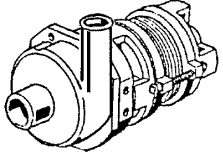
630306



POMPA LAVAGGIO - POMPE LAVAGE
 WASH PUMP - WASCHPUMP
 BOMBA LAVADO - **Kw 1,1**

POMPA AUMENTO PRESSIONE - AUGMENTATION PRESS. EAU
 RINSE BOOSTER PUMP - DRUCKSTEIGERUNGSPUMPE
 BOMBA AUMENTO PRESION - **Kw 0,073**

100747
 220/240 V
 50 Hz



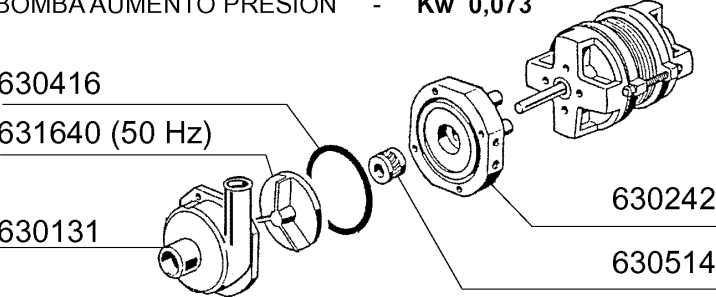
630416

631640 (50 Hz)

630131

630242

630514

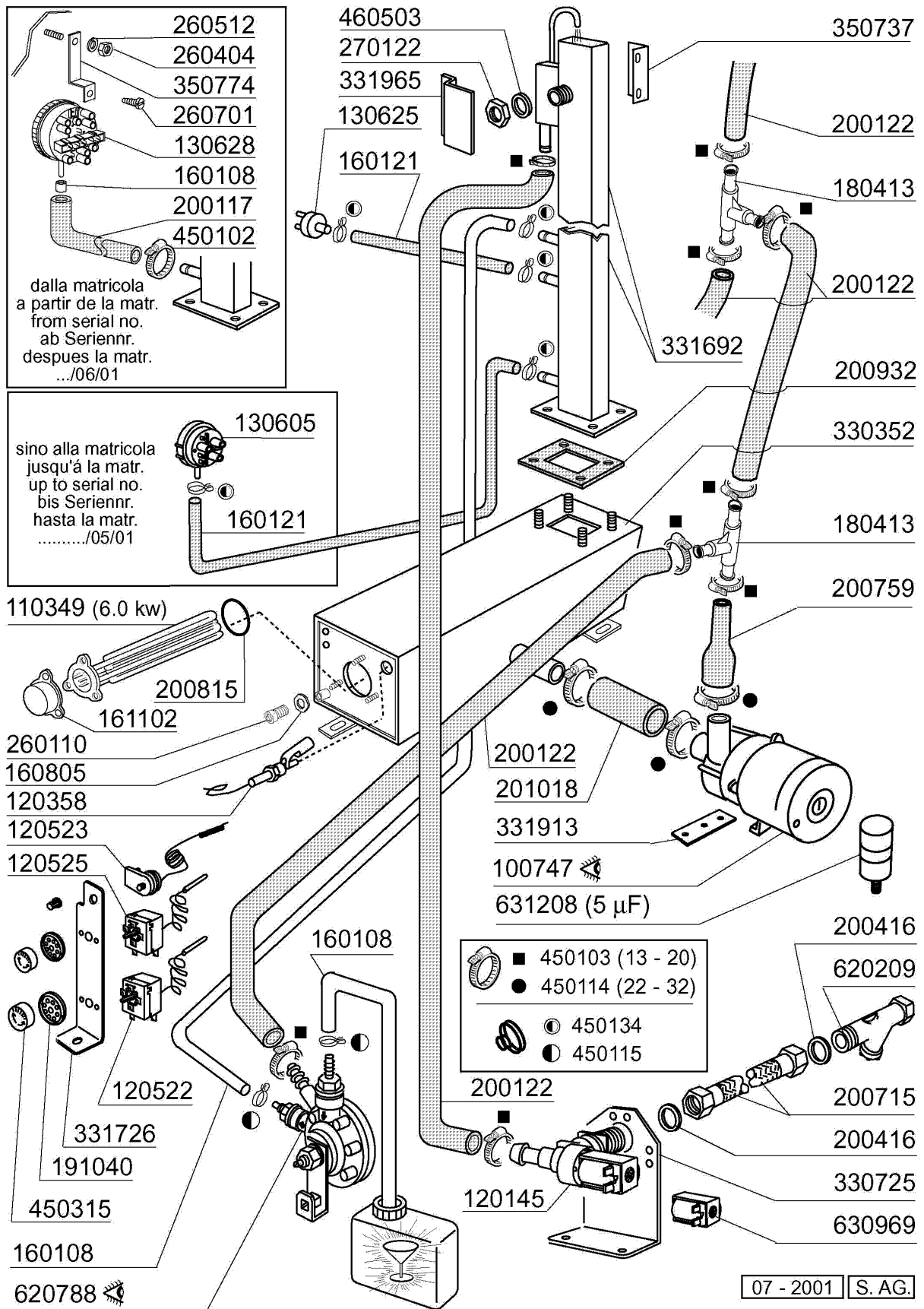


LC380BT**Pumpen**

KODE	BEZEICHNUNG	PREIS (Eur)
100366	PUMPE HP 2 F 220/1 50HZ 1204	0.00
100663	PUMPE 1,5 PS 220/380V 50HZ 124	0.00
100747	PUMPE 0,073 KW 220/240-50	0.00
630114	PUMPENGEHAEUSE FI HP2-2,7-3-3,	0.00
630131	PUMPENGEHAEUSE FIR T.4208	0.00
630216	LAUFRADDECKEL FI HP 2-3	0.00
630223	FLANSCH PUMPE FI HP 2-3-3,2	0.00
630242	PUMPENFLANSCH FIR T.4208	0.00
630306	PUMPENLUEFTERRAD FI 2-3 PS	0.00
630411	O-RING PUMPE FI HP 2-2,7	0.00
630416	PUMPENGEHÄUSE-OR 0,12/0,3 TP22	0.00
630501	MECH.DICHTUNG PS 2-3-3,2	0.00
630514	MECH.DICHTUNG FI PS 0,10-0,25-	0.00
631210	KONDENSATOR 31,5 MF 450V	0.00
631618	LAUFRAD PUMPE F HP2-D.116,5	0.00
631640	LAUFRAD D.72 F.2212 0,12PS 50H	0.00
631653	PUMPENLAUFRAD 1,5HP 50HZ 1241	0.00

LC380BT

Nachspülung



LC380BT
Nachspülung

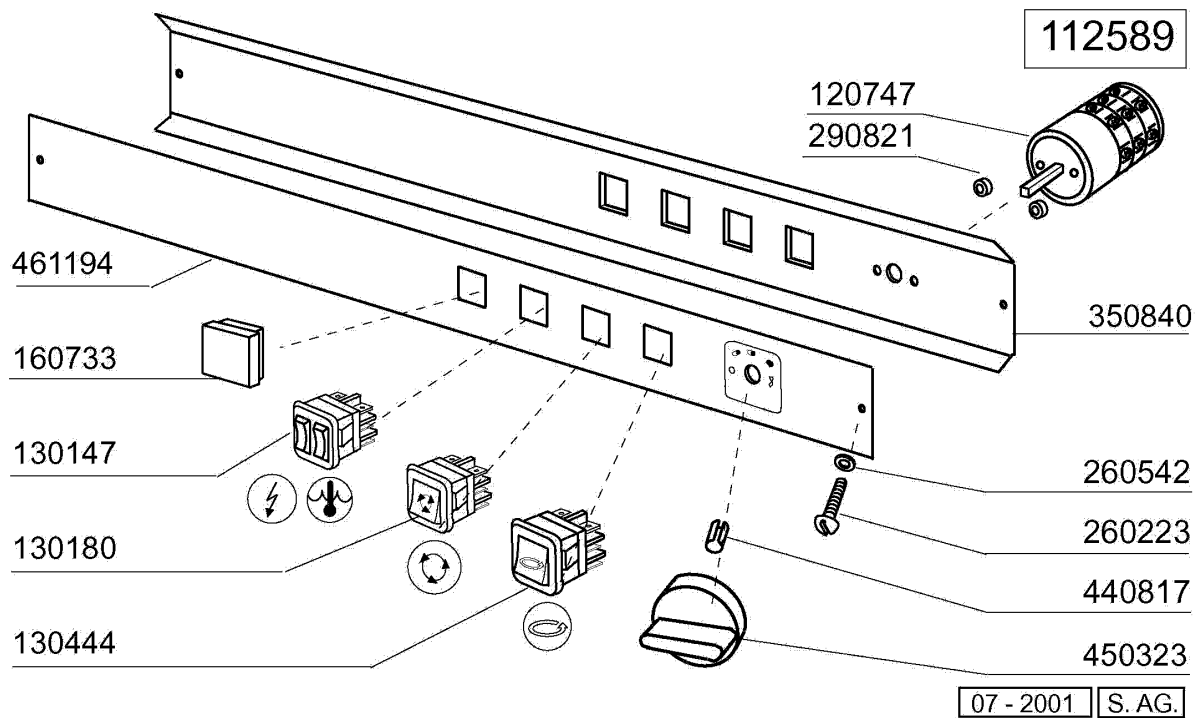
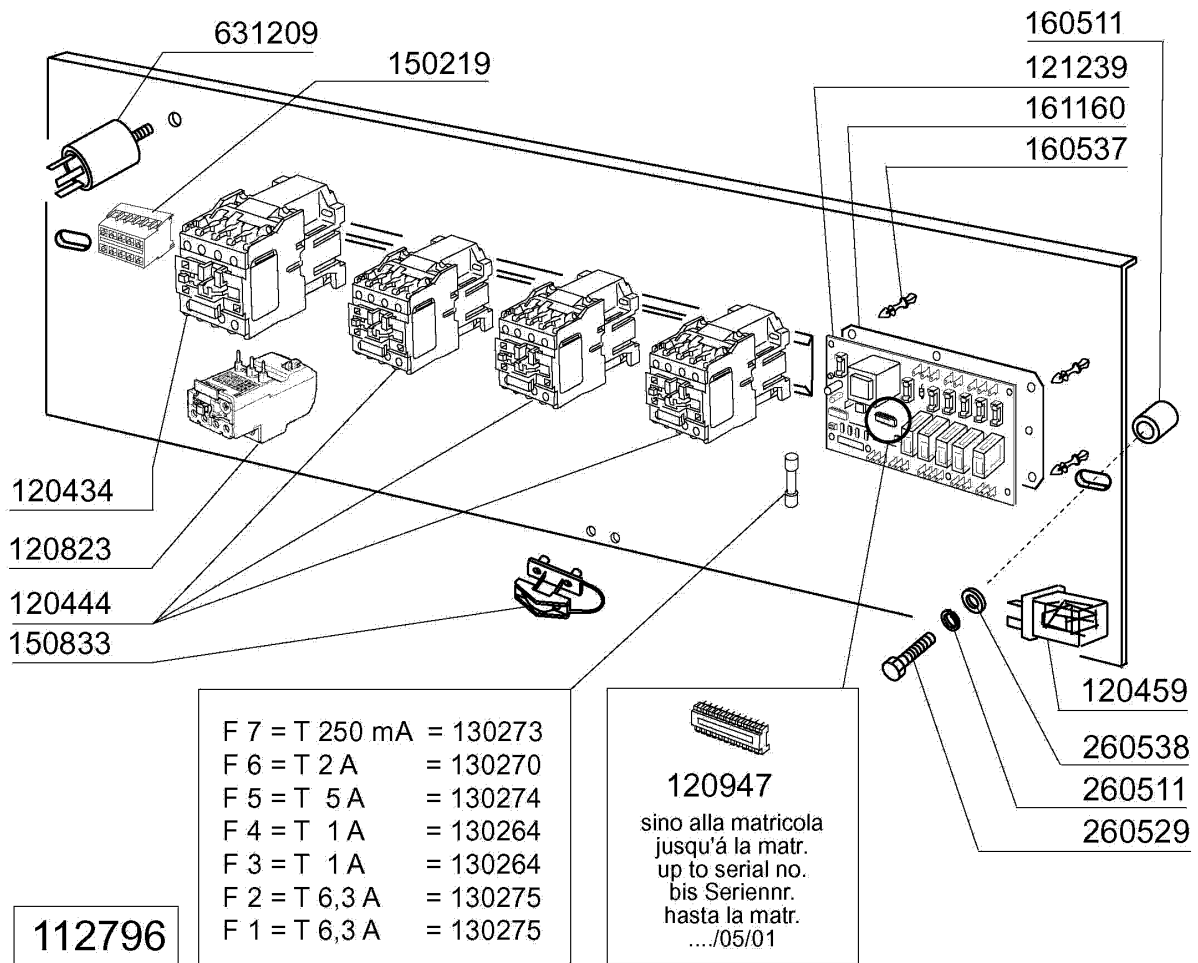
KODE	BEZEICHNUNG	PREIS (Eur)
100747	PUMPE 0,073 KW 220/240-50	0.00
110349	HEIZKÖRPER 6000W 220/380V	0.00
120145	E-VENTIL F2 14LT/N TYP 1 WEG	0.00
120358	WASSERSTANDREGLER-MIKROSCHALTE	0.00
120522	THERMOSTAT 90° TANK -F-	0.00
120523	BOILER SICHERHEITSTHERMOSTAT B	0.00
120525	BOLIERTHERMOSTAT FC-C95-155-16	0.00
130605	DRUCKSCHALTER 50-30 1 NIVEAU	0.00
130625	DRUCKWAECHTER 4,5 MB	0.00
130628	DRUCKSCHALTER	0.00
160108	ANSAUGSCHLAUCH D.8X5 F.DOSIERG	0.00
160121	SCHLAUCH EPDM D. 5 X 9	0.00
160805	DICHTUNG D.8	0.00
161102	HEIZKOERPERSCHUTZ MOPL.	0.00
180413	T-NIPPEL D.11,5 - NACHSPÜLGRUP	0.00
191040	RAHMEN DES THERMOSTATSKNOPFES	0.00
200117	GUMMISCHLAUCH 7X16	0.00
200122	SCHLAUCH 11X19	0.00
200416	DICHTUNG D. 3/4"	0.00
200715	ZULAUFSCHLAUCH 2M ROSTFR.ST.	0.00
200759	DRUCKSCHLAUCH FÜR ECORINSE AC-	0.00
200815	O-RING F.HEIZKÖRPER	0.00
200932	BOILERDICHTUNG	0.00
201018	HOSE	0.00
260110	SCHRAUBE TE 8X10	0.00
260404	ROSTFR.STAHLERN.MUETTER D6 UNI	0.00
260512	ROSTFR.ST.GROWERSCHIEBE D6	0.00
260701	SCHRAUBE 3,5X9,5	0.00
270122	MUETTER D.3/4" FÜR BREAK TANK	0.00
330352	BOILER FÜR BREAK TANK	0.00
330725	STANDARDWINKEL FUER E-VENTIL	0.00
331692	BREAK TANK "C-LC"	0.00
331726	WINKEL FUER 3 THERMOSTATE	0.00
331913	WINKEL	0.00
331965	HALTERUNG	0.00
350737	WINKEL FUER GESCHLOSS.THERMOST	0.00
350774	WINKEL	0.00
450102	SCHELLE FE ZN 11-17 H=9	0.00
450103	SCHLAUCHSCH. FE ZN. 13-20 H=9	0.00
450114	SCHLAUCHSCH. H=12,2 22-23	0.00
450115	ELASTISCHE SCHELLE D. 8,3/7,8	0.00
450134	ELASTISCHE SCHELLE D.9,3X8,8	0.00
450315	KNEBEL F.THERMOSTAT 90°	0.00
460503	ASBESTDICHTUNG 38X27X2 (3/4)	0.00
620209	EINLAUFFILTER	0.00
620788	GLANZMITTELDOSIERER H22060	0.00

LC380BT**Nachspülung**

KODE	BEZEICHNUNG	PREIS (Eur)
630969	SPULE S4216 220/50HZ	0.00
631208	KONDENSATOR 5MF.450V	0.00

LC380BT

Schalttafel



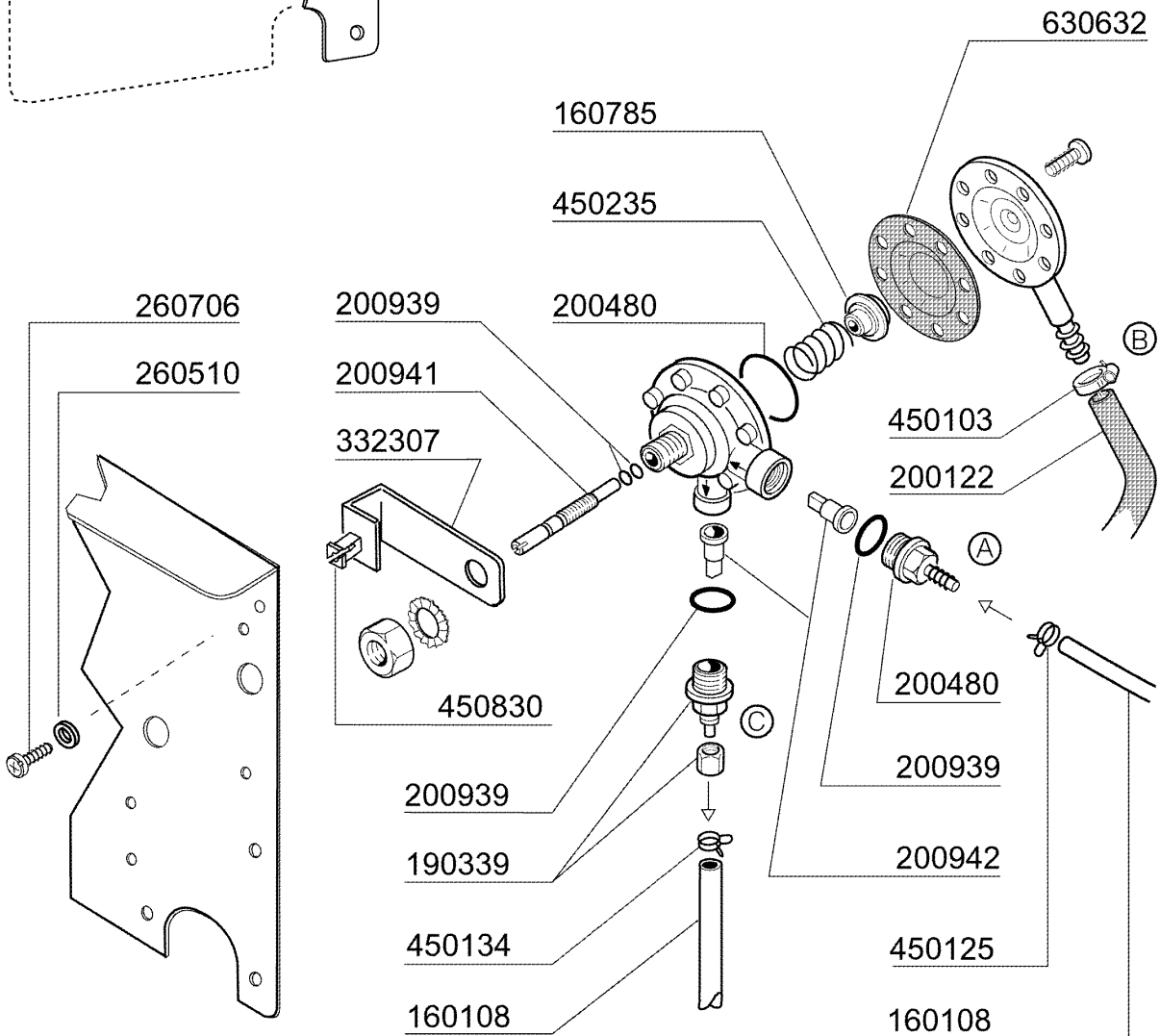
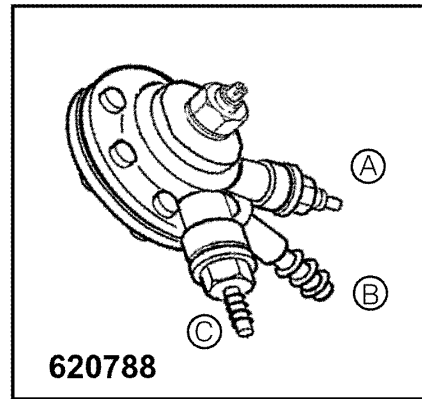
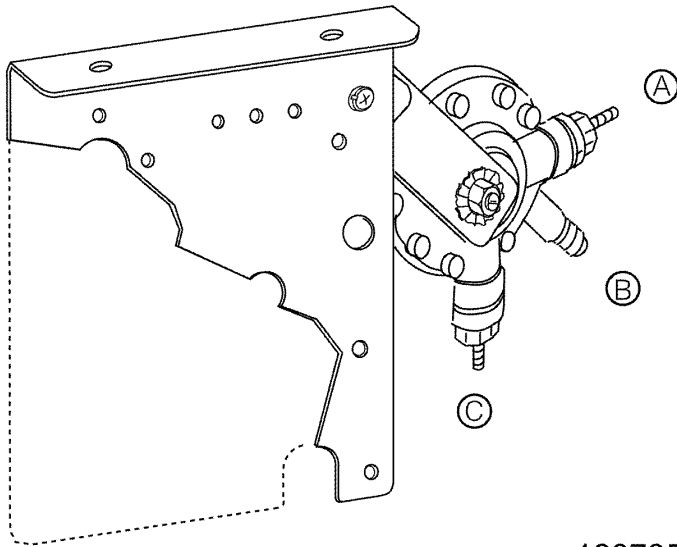
LC380BT

Schalttafel

KODE	BEZEICHNUNG	PREIS (Eur)
112589	E-PANEEL LP-LC	0.00
112796	VERKABELUNG	0.00
120434	SCHUETZ 9A 220V 50HZ	0.00
120444	SCHÜTZ 9A 220V 50HZ HR0901NM	0.00
120459	HILFSRELAIS 16A 220V C95-155-B	0.00
120747	UMSCHALTER	0.00
120823	THERMOAUSLOESER 2,5/4 A	0.00
120947	EPROM UNICOM BT	0.00
121239	ELKTR.ZEITSCHALTER UNICOM "B.T	0.00
130147	DOPPELLAMPE EIN/BEREIT 30X30 2	0.00
130180	GRÜNE LAMPE 24V:MASCHINE IN BE	0.00
130264	SICHERUNG 5X20 1A	0.00
130270	SICHERUNG 5X20 2A	0.00
130273	SCHMELZSICHERUNG 5X20 250MA GL	0.00
130274	SCHMELZSICHERUNG 5X20 5A GLASS	0.00
130275	SCHMELZSICHERUNG 5X20 6,3A GLA	0.00
130444	DRUCKKNOPF "ZYKLUS START" F	0.00
150219	KLEMMENLEISTE 5P MMQ165VD26	0.00
150833	KEBELDURCHGANG BR/BC	0.00
160511	ABSTANDSTUECK 7,93 MOP	0.00
160537	ABSTANDSTÜCK F. ELEKTR.LOCHKAR	0.00
160733	NEUTRAL PFROPFEN F. LAMPE	0.00
161160	SCHUTZ FÜR EL.LOCHKARTE C/F	0.00
260223	ROSTFR.ST SONDERSCHRAUBE TB5X1	0.00
260511	GROWERSCHEIBE D.5	0.00
260529	WASCHKORBTRAEG.SCHEIBE D24/ROS	0.00
260538	SCHIEBE 18X6X1,5 STAHL	0.00
260542	SCHIEBE D.5	0.00
290821	ABSTANDSTUECK F.SCHALTER	0.00
350840	SCHILDSTUETZE C70-C85-C140	0.00
440817	FEDERSPERRING LSCB/ 1853/17/00	0.00
450323	KNEBEL FÜR BC-BR-C95-C155	0.00
461194	SCHALTТАFEL LP-LC ELECTR.TIMER	0.00
631209	ENTSTÖRFILTER	0.00

LC380BT

Klarspüler-dosiergerät



01 - 2004 | S. AG.

LC380BT**Klarspüler-dosiergerät**

KODE	BEZEICHNUNG	PREIS (Eur)
160108	ANSAUGSCHLAUCH D.8X5 F.DOSIERG	0.00
160785	FÜHRUNG FÜR FEDER GLANZMTLDOSI	0.00
190339	ANSCHLUSS FÜR GLANZMITTELDOSIE	0.00
200122	SCHLAUCH 11X19	0.00
200480	DICHTUNG NACHSPUELARM	0.00
200939	DICHTUNG OR	0.00
200941	DICHTUNG OR	0.00
200942	SAUGVENTIL GLANZMITTELDOSIERG.	0.00
260510	GROWERSCHIEBE D.4	0.00
260706	SCHARAUBE 3,9X13 STAHL	0.00
332307	HALTERUNG	0.00
450103	SCHLAUCHSCH. FE ZN. 13-20 H=9	0.00
450125	ELASTISCHE SCHELLE D.10,4X9,8	0.00
450134	ELASTISCHE SCHELLE D.9,3X8,8	0.00
450235	FEDER GLANZMTLDOSIER	0.00
450830	SCHRAUBE	0.00
620788	GLANZMITTELDOSIERER H22060	0.00
630632	MEMBRANE GLANZMITTELDOSIERER H	0.00