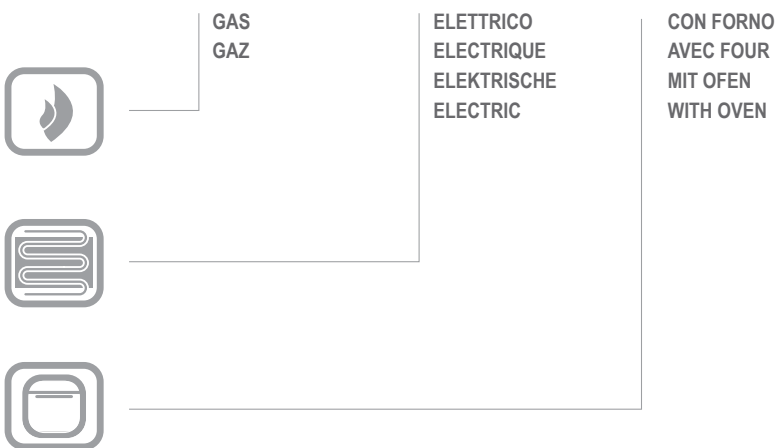


FP01V

FP01V

CATALOGO PARTI DI RICAMBIO
CATALOGUE PIECES DETACHEES
ERSATZTEILKATALOG
SPARE PARTS CATALOGUE





**Catalogo parti di ricambio valido
dalla matricola 1116632 (18.12.2015) ad oggi (06.01.2017)**

**Catalogue pieces detachees
valable à partir du numero de Série n. 1116632 (18.12.2015) jusqu'à aujourd'hui
(06.01.2017)**

**Ersatzteilkatalog
gültig ab Serien-Nr. 1116632 (18.12.2015) bis heute (06.01.2017)**

**Spare parts catalogue
valid from serial no. 1116632 (18.12.2015) up today (06.01.2017)**

**Catálogo de peças de reposição
válido do número de série 1116632 (18.12.2015) até hoje (06.01.2017)**

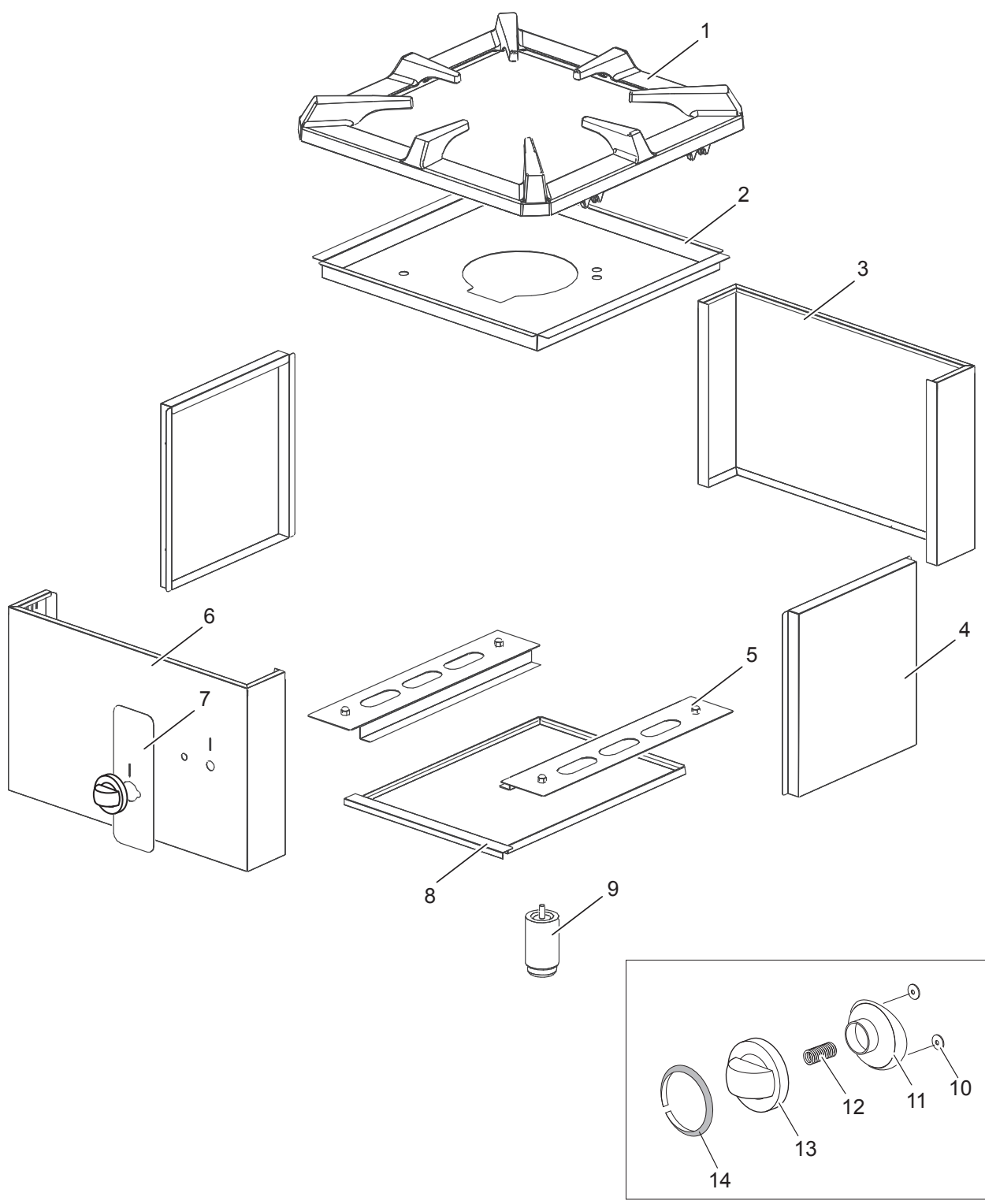
Le informazioni sono considerate non vincolanti. Le immagini rappresentate sono puramente indicative. Il produttore si riserva il diritto di apportare modifiche in qualsiasi momento senza preavviso.

Les informations données ne sont pas contraignantes. Les images montrées sont à titre indicatif. Le producteur se réserve le droit d'apporter des modifications sans préavis.

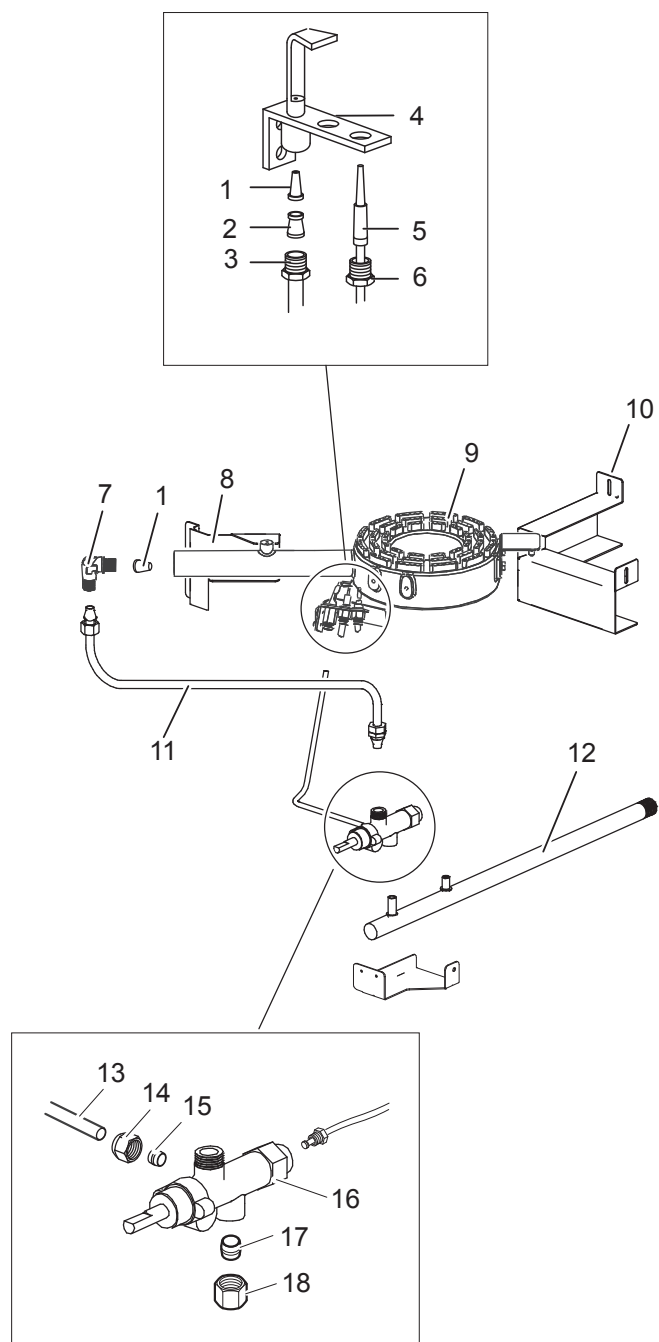
Die im vorliegenden Dokument aufgeführten Informationen und Bilder sind unverbindlich. Der Hersteller behält sich das Recht vor, jederzeit ohne vorherige Ankündigung Änderungen vorzunehmen

Info and drawing could be slightly different from reality and they cannot be considered as compelling. Manufacturer can modify info anytime without forewarning.

As Informações e desenhos podem estar um pouco diferente da realidade e são puramente indicativas. O fabricante pode modificar estas informações a qualquer momento sem aviso prévio.



Nr.	Code	Title	Recommended
1.	184319	<i>GRILLE EN FONTE</i>	N
2.	184343	<i>PAN</i>	N
3.	184336	<i>BACK SIDE</i>	N
4.	184337	<i>LATERAL SIDE</i>	N
5.	167169	<i>FEET SUPPORT</i>	N
6.	184335	<i>FRONT PANEL</i>	N
8.	PAFOR00046	<i>DRAWER</i>	N
9.	186006	<i>FOOT</i>	
13.	168867	<i>BLACK KNOB BODY G4S7</i>	S
14.	168345	<i>GAS VALVE KNOB LABEL G4S7</i>	S



Nr.	Code	Title	Recommended
1.	INIETTORE	SEE HANDBOOK NOZZLES	N
2.	RTCU800183	BICONE D.6 G4SF 0957010	S
3.	RTCU800182	ECROU ALL.D.6 G4SF 0958047	S
4.	RTCP800034	CORPS PILOTE G100 0140026	S
5.	RTCU700296	THERMOCOUPLE 40 0290083/TARGET	S
6.	RTCP800038	RACCORD T/C.PIL.GC47 0974036	S
7.	RTCU600024	INJECTOR SUPPORT	N
8.	185051	BURNER SUPPORT	N
9.	177093	BURNER	N
10.	185039	BURNER SUPPORT	N
11.	185050	FEEDING PIPE FOR OVEN BURNER	N
12.	185047	MAIN PIPELINE	N
13.	185049	OVEN BURNER PILOT PIPE	N
14.	RTCU900019	ECROU D.6 PEL0903/1	S
15.	RTCU900018	BICONE D.6 PEL0905	S
16.	182322	VANNE A GAZ AVEC SECURITE	S
17.	RTCU900012	BICONE D.10	S
18.	RTCU700297	ECROU D.10 FIX/SORTIE ROB.V.21S	S