



## Weinkühlschrank für 81 Flaschen

Artikel-Nr.  
627020 (AK400WLUX)

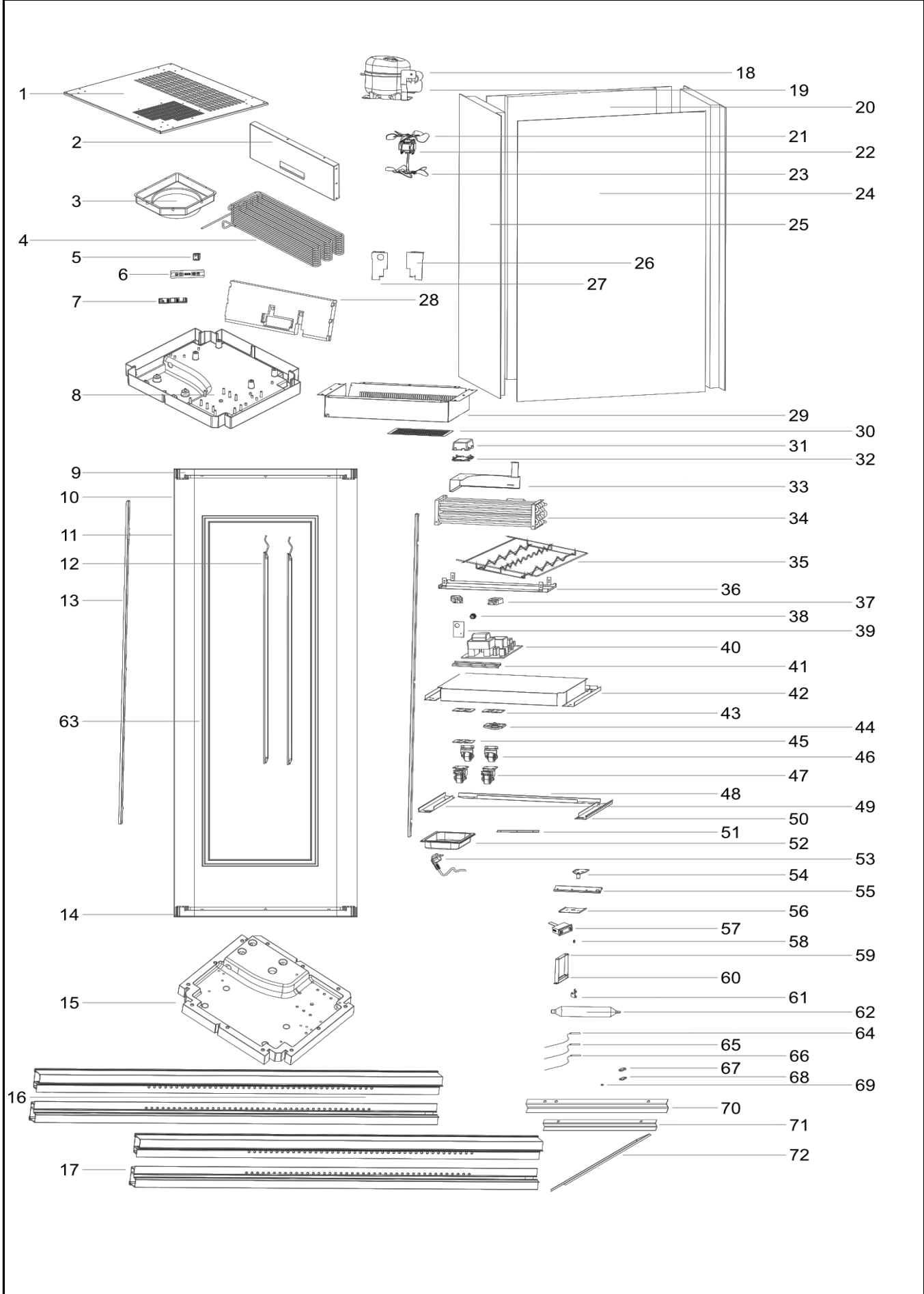
---

### **Explosionszeichnung / Ersatzteile**

---

Bitte bei Ersatzteilbestellung immer Artikelnummer und  
Seriennummer mit angeben!

# SPARE PART LIST / ESPLOSO AK400W LUX



# SPARE PART LIST / ESPLOSO AK400W LUX

REF.	CODE CODICE	DESCRIPTION	DESCRIZIONE
1		UPPER COVER PANEL	PANNELLO SUPERIORE
2		UP FRONT PANEL	PANNELLO FRONTALE SUPERIORE
3		CONDENSER FLANGE	FLANGIA CONDENSATORE
4		CONDENSER	CONDENSATORE
5		SWITCH	INTERRUTTORE PRINCIPALE
6		DISPLAY LABEL	ETICHETTA PANNELLO COMANDI
7		THERMOSTAT BRACKET	SUPPORTO TERMOSTATO
8		BOTTOM BASE OF COMPRESSOR	PANNELLO INFERIORE COMPRESSORE
9		UPPER AND BOTTOM DOOR FRAME	TELAIO SUPERIORE E INFERIORE PORTA
10		COLUMN TRIM STRIP	FINITURA VERTICALE
11		AROUND THE DOOR FRAME	TELAIO PORTA
12		LED LIGHTS	LUCI LED
13		FRONT POLE DECORATION	DECORAZIONE ANTERIORE
14		DOORFRAME SQUARE CONNECTOR (SMALL ANGLE)	ANGOLARE CORNICE PORTA
15		CONDENSER FOAM	ISOLAMENTO CONDENSATORE
16		REAR LEFT AND RIGHT POLES	SOSTEGNI VERTICALI POSTERIORI
17		FRONT LEFT AND RIGHT POLES	SOSTEGNI VERTICALI ANTERIORI
18		COMPRESSOR CAPACITANCE SUPPORTER	SUPPORTO COMPRESSORE
19		COMPRESSOR	COMPRESSORE
20		BACK GLASS	VETRO POSTERIORE
21	R02533	UPPER FAN BLADE	PALA VENTOLA SUPERIORE
22	R02534	FAN MOTOR	MOTORE VENTOLA
23	R02535	BASE FAN BLADE	PALA VENTOLA INFERIORE
24		DOOR GLASS	VETRO PORTA
25		SIDE GLASS	VETRO LATERALE
26		RIGHT EVAPORATOR AIR DEFLECTOR	DEFLETTORE D'ARIA DELL'EVAPORATORE, DESTRA
27		LEFT EVAPORATOR AIR DEFLECTOR	DEFLETTORE D'ARIA DELL'EVAPORATORE, SINISTRA
28		UP FRONT PANEL FOAM	ISOLAMENTO PANNELLO FRONTALE SUPERIORE
29		CONDENSER AIR BLEEDER CAP	COPERTURA CONDENSATORE CON ALETTE
30		AIR INLET PANEL	PANNELLO ENTRATA ARIA
31		CONTROLLER BOX	CONTROLLER
32		CONTROLLER BOX PANEL	PANNELLO CONTROLLER
33		EVAPORATOR FLANGE	FLANGIA EVAPORATORE
34		EVAPORATOR	EVAPORATORE
35		FENCE FRAME	GRIGLIA PORTABOTTIGLIE
36		DRIP TRAY	VASSOIO GOCCIOLAMENTO
37		POWER ACTUATOR	ATTUATORE DI POTENZA
38		POWER LINE LOCK PART	SOSTEGNO BLOCCO ALIMENTAZIONE
39		POWER LINE LOCK PANEL	PANNELLO BLOCCO ALIMENTAZIONE
40		MAIN CIRCUIT BOARD	SCHEDA CIRCUITO PRINCIPALE
41		BOTTOM DOORFRAME FIXING PLATE	PIASTRA DI FISSAGGIO INFERIORE TELAIIO PORTA
42		BASE	CARTER DI SUPPORTO
43		LEFT AND RIGHT WHEEL SHIM	PIASTRE ROTELLE POSTERIORI
44		WHEEL SHIM FIXED STOPPLE	PIASTRA ROTELLA ANTERIORE DESTRA
45		FRONT LEFT WHEEL SHIM	PIASTRA ROTELLA ANTERIORE SINISTRA
46		REAR WHEELS	ROTELLE POSTERIORI
47		FRONT WHEELS	ROTELLE ANTERIORI
48		GLASS REAR DECORATION	SUPPORTO VETRO POSTERIORE
49		GLASS LEFT DECORATION	SUPPORTO VETRO SINISTRA
50		GLASS RIGHT DECORATION	SUPPORTO VETRO DESTRA
51		FRONT PANEL CONNECTION	INNESTO PANNELLO FRONTALE
52		WATER RECEIVER	VASCHETTA RACCOLTA ACQUA

## SPARE PART LIST / ESPLOSO AK400W LUX

53		POWER CORD	CAVO DI ALIMENTAZIONE	
54		UPPER DOOR BOLT FASTENER	PERNO SUPERIORE FISSAGGIO PORTA	
55		UPPER DOOR FRAME FASTENER	STAFFA SUPERIORE FISSAGGIO PORTA	
56		MOTOR FIXING PLATE	PIASTRA DI FISSAGGIO MOTORE	
57		TEMPERATURE DISPLAY	PANELLO COMANDI	
58		LINE PROTECTOR RING	ANELLO PROGETTI CAVO	
59		CONDENSER BRIQUETTING	STAFFA CONDENSATORE	
60		CONDENSER SHIM	SUPPORTO CONDENSATORE	
61		FRAME FOOT	SOSTEGNO TELAIO	
62		DRY FILTER	FILTRO	
63		DOORSEAL	GUARNIZIONE PORTA	
64		TEMPERATURE PROBE	SONDA TERMOSTATO	
65		DEFROST PROBE	SONDA SBRINAMENTO	
66		HIGH TEMPERATURE PROBE	SONDA SURRISCALDAMENTO	
67		WIRE CLAMP COVER	COPERCHIO MORSETTO FILO	
68		WIRE CLAMP HOLDER	SUPPORTO MORSETTO FILO	
69		PLANE BEARING	CUSCINETTO	
70		SIDE RAIL FOR WATER TRAY	GUIDA LATERALE VASCHETTA ACQUA	
71		SUPPORT BAR FOR WATER TRAY	SUPPORTO VASCHETTA ACQUA	
72		LEFT AND RIGHT STAINLESS STEEL DOOR STRIP	FINITURA VERTICALE PORTA IN ACCIAIO INOSSIDABILE	