



cookmax+

## Spülen & Hygiene Gläser-/Geschirrspüler

Artikel-Nr.

90812001 (U500 / 50001100)

90812002 (U500 / 50001110)

90812003 (U500 / 50001111)

---

### Explosionszeichnung / Ersatzteile

---

Bitte bei Ersatzteilbestellung immer Artikelnummer und Seriennummer mit angeben!

**Ersatzteilliste**  
**Spare parts list**  
**Liste de pièces détachées**

**Geschirr- und Gläserspülautomat**  
**Dish- and glasswashing machines**  
**Machine à laver la vaisselle et verres**

**cookmax+ U500** (90812001 / 90812002 / 90812003)



# cookmax+ U500

| <b>Inhaltsverzeichnis:</b>      | <b>Contents:</b>           | <b>Contenu:</b>               |
|---------------------------------|----------------------------|-------------------------------|
| 01.34 Waschpumpe                | Wash pump                  | Pompe de lavage               |
| 02.12 Pumpenansaugung           | Pump suctioning            | Aspiration de pompe           |
| 03.34 Wasch- und Nachspülsystem | Washing and rinsing system | Système de lavage et rinçage  |
| 04.31 Magnetventil              | Solenoid valve             | Electrovanne                  |
| 05.01 Rücksaugeverhinderer      | Reflux preventor           | Dispositif anti-retour        |
| 06.09 Niveauregelung            | Level control              | Régulation de niveau          |
| 08.55 Einbauboiler              | Incorporated boiler        | Surchauffeur incorporé        |
| 09.24 Tankheizung               | Tank heating               | Chauffage de bac              |
| 10.27 Dosiergeräte              | Dosing units               | Doseurs                       |
| 11.100 Elektroniksteuerung      | Electronic control         | Commande électronique         |
| 13.69 Baugruppen/Einzelteile    | Component blocks/Parts     | Blocs/Pièces détachées        |
| 16.08 Einbauwasserenthärter     | Incorporated softener      | Adoucisseur incorpore         |
| 18.22 Laugenpumpe               | Drain pump                 | Pompe de vidange              |
| 22.26 Drucksteigerungspumpe     | Booster pump               | Sur presseur                  |
| 25.02 Türgewichtsausgleich      | Door counterweight         | Equilibrage de poids de porte |

## **KENNZEICHNUNG DER ER-SATZTEILE**

\* / V DIESE TEILE EMPFEHLEN WIR AUF LAGER ZU LEGEN!  
 V VERSCHLEISSTEIL!

## **SPECIAL MARKS OF SPARES**

WE RECOMMEND TO STORE THESE PARTS!  
 WEAR AND TARE PART!

## **MARQUAGE SPECIALES DES PIECES**

NOUS RECOMMANDONS DE PRENDRE CES PIECES EN STOCK!  
 PIÈCE D'USURE!

ÄNDERUNGEN IN AUSFÜHRUNG UND KONSTRUKTION VORBEHALTEN.

WE RESERVE THE RIGHT TO CHANGE EXECUTION AND CONSTRUCTION.

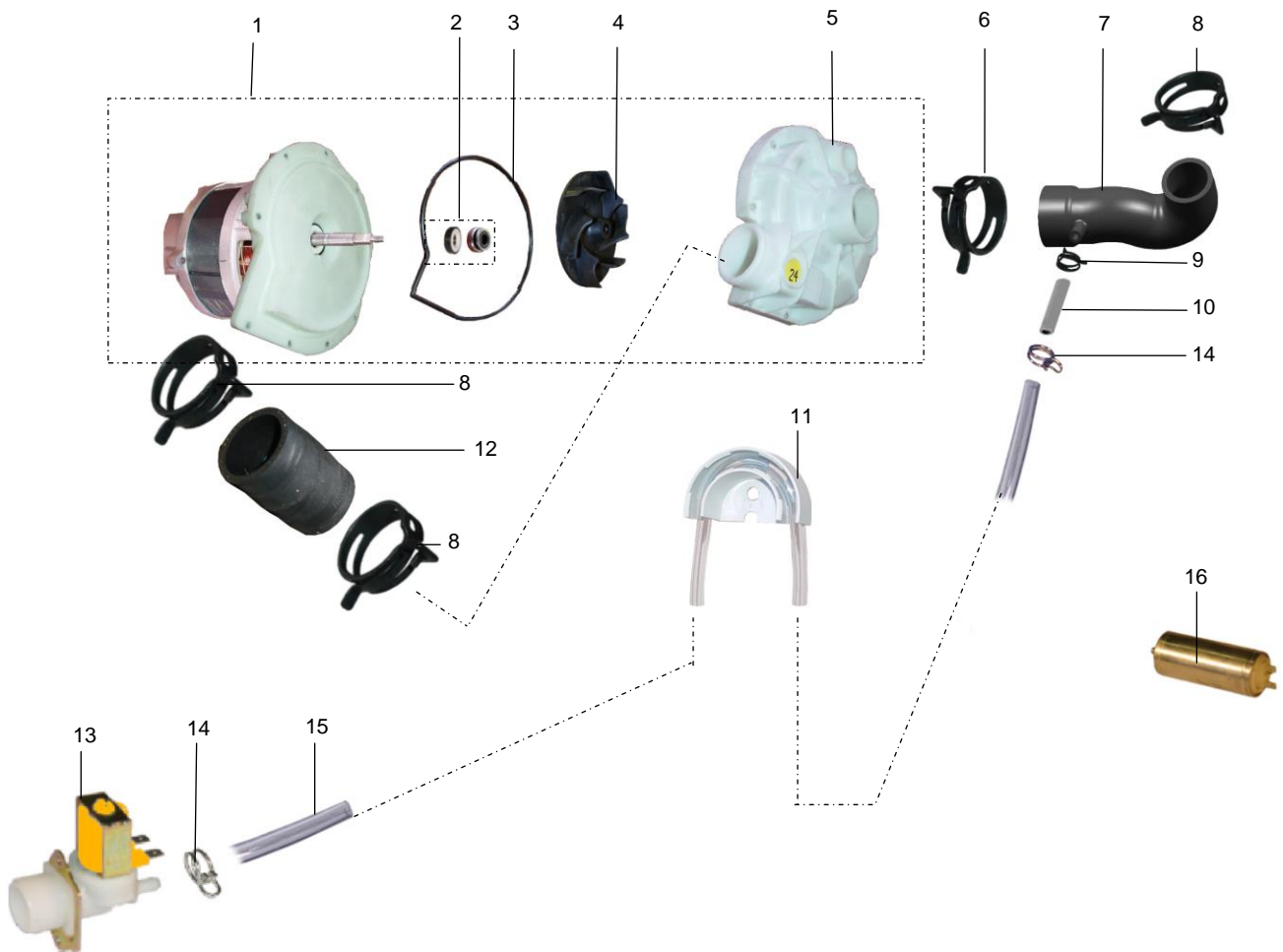
NOUS NOUS RESERVONS LE DROIT DE CHANGER L'EXECUTION ET LA CONSTRUCTION.

# 01.34 WASCHPUMPE

# 01.34 WASH PUMP

# 01.34 POMPE DE LAVAGE

PU1\_34,.doc  
22.03.2006/BP



## 01.34 WASCHPUMPE

## 01.34 WASH PUMP

## 01.34 POMPE DE LAVAGE

PU1\_34,.doc  
22.03.2006/BP

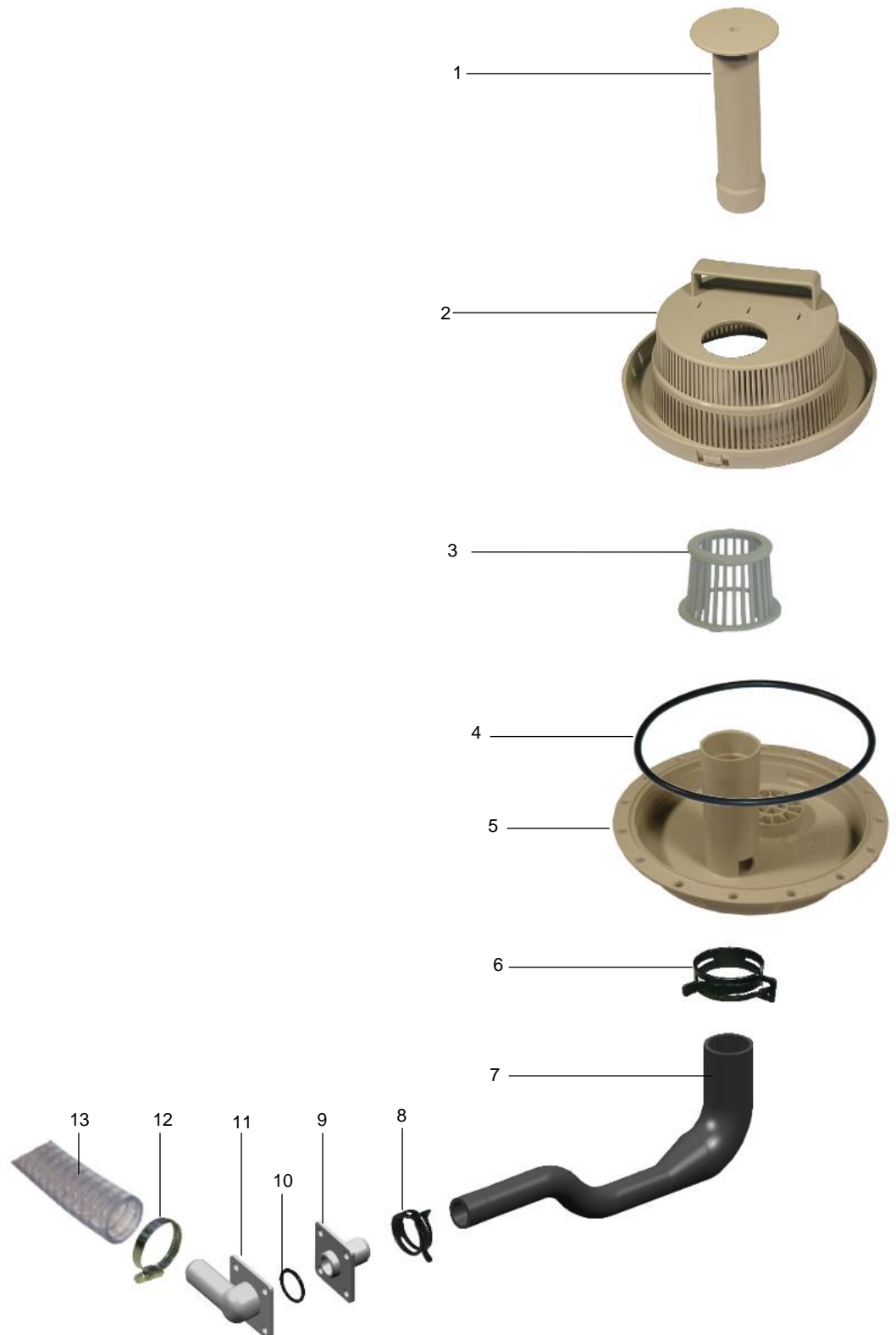
| POS | IDENT. NR.<br>IDENT. NO. | BEZEICHNUNG                 | DESIGNATION              | DESIGNATION                            |
|-----|--------------------------|-----------------------------|--------------------------|--|
| 1   | * 9623861                | WASCHPUMPE 0,55 KW KPL.     | WASH PUMP 0,55 KW CPL.   | POMPE DE LAVAGE 0,55 KW CPL.           |
| 2   | V 0501095                | GLEITRINGDICHTUNG KPL.      | SLIDING SEAL CPL.        | JOINT AXIAL                            |
| 3   | * 9500310                | PUMPENGEHÄUSEDICHTUNG       | PACKING FOR PUMP HOUSING | JOINT POUR CORPS DE POMPE              |
| 4   | * 0501137                | PUMPENLAUFRAD               | PUMP WHEEL               | ROUE DE POMPE                          |
| 5   | 9500311                  | PUMPENGEHÄUSE               | PUMP HOUSING             | CORPS DE POMPE                         |
| 6   | 9624002                  | FEDERBANDSCHELLE Ø55        | HOSE CLAMP TAPE Ø55      | RUBAN COLLIER DE SERRAGE Ø55           |
| 7   | 9625072                  | SCHLAUCHVERBINDUNG          | HOSE COUPLING            | RACCORD POUR TUYAUX                    |
| 8   | 9624003                  | FEDERBANDSCHELLE Ø50        | HOSE CLAMP TAPE Ø50      | RUBAN COLLIER DE SERRAGE Ø50           |
| 9   | 9627394                  | FEDERBANDSCHELLE Ø11,5      | HOSE CLAMP TAPE Ø11,5    | RUBAN COLLIER DE SERRAGE Ø11,5         |
| 10  | 9628185                  | ROHR Ø6                     | TUBE Ø6                  | TUYAU Ø6                               |
| 11  | 9601265                  | SCHLAUCHHALTER              | HOSE BRACKET             | SUPPORT DE TUYAU                       |
| 12  | 0640007                  | SCHLAUCH SCHWARZ<br>Ø40 X 5 | HOSE BLACK<br>Ø40 X 5    | TUYAU FLEXIBLE NOIR<br>Ø40 X 5         |
| 13  | 9727359                  | SANFTANLAUFVENTIL 24V       | SMOOTH START VALVE 24V   | VALVE POUR DEMARRAGE EN<br>DOUCEUR 24V |
| 14  | 9500045                  | SCHLAUCHKLEMME GELB         | HOSE WIRE CLAMP YELLOW   | COLLIER DE SERRAGE JAUNE               |
| 15  | 0260007                  | SCHLAUCH KLARSICHT Ø6       | HOSE TRANSPARENT Ø6      | TUYAU TRANSPARENT Ø6                   |
| 16  | * 0501090                | KONDENSATOR 12µF            | CONDENSER 12µF           | CONDENSEUR 12µF                        |

## 02.12 PUMPENANSAUGUNG

## 02.12 PUMP SUCTIONING

## 02.12 ASPIRATION DE POMPE

PA02\_12.doc  
16.03.06/BP



## 02.12 PUMPENANSAUGUNG

## 02.12 PUMP SUCTIONING

## 02.12 ASPIRATION DE POMPE

PA02\_12.doc  
16.03.06/BP

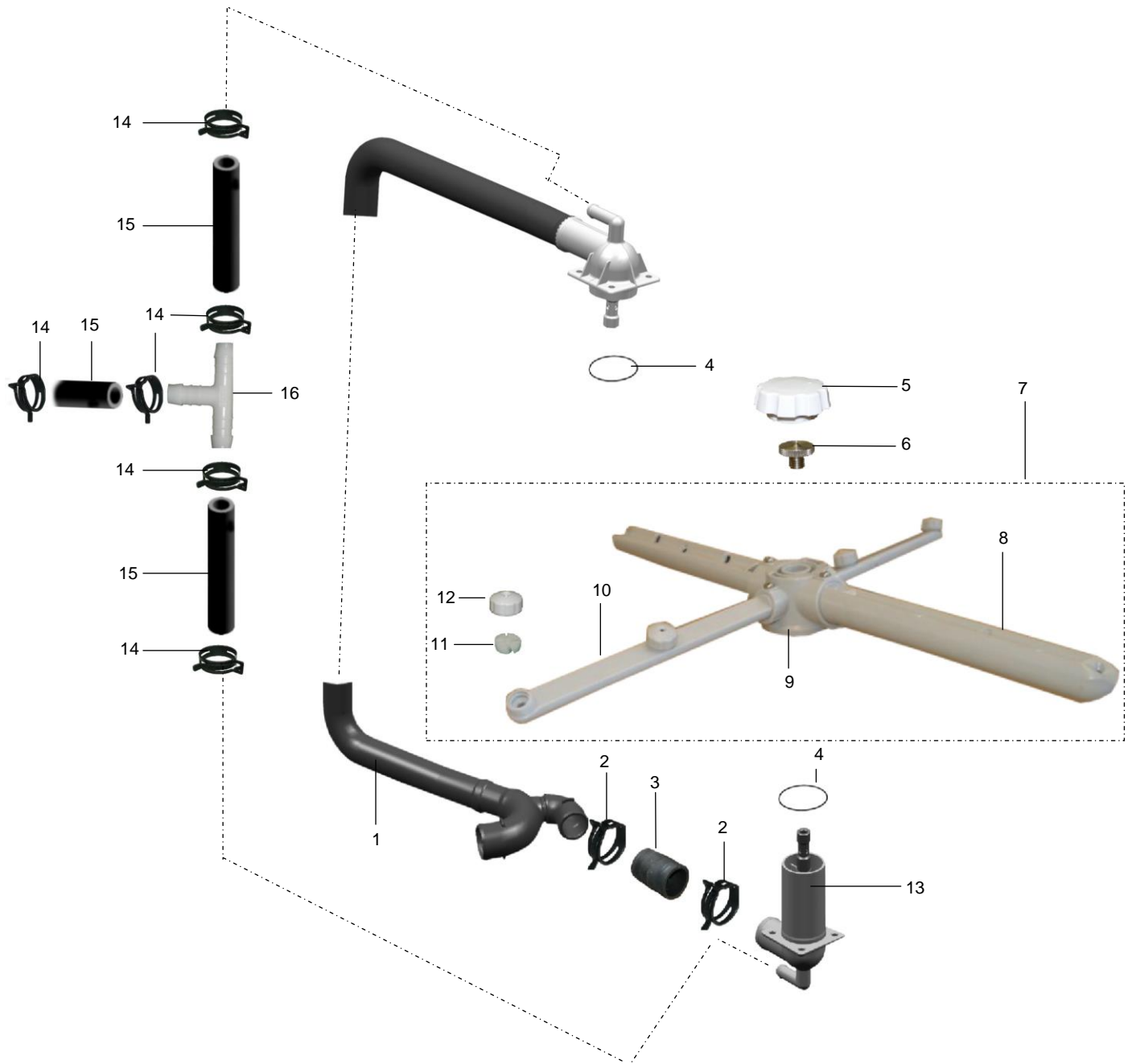
| POS | IDENT. NR.<br>IDENT. NO. | BEZEICHNUNG                    | DESIGNATION                    | DESIGNATION                           |
|-----|--------------------------|--------------------------------|--------------------------------|---------------------------------------|
| 1   | 0620347                  | STANDROHR, 140 LANG            | STAND PIPE, 140 LONG           | BONDE DE TROP-PLEIN, 140<br>LONG      |
| 2   | 0620346                  | SIEB MIT SCHMUTZRINNE<br>K 337 | FILTER WITH DIRT TRAP<br>K 337 | TAMIS AVEC PROFILE A DECHETS<br>K 337 |
| 3   | 9630597                  | SIEB                           | SIEVE                          | TAMIS                                 |
| 4   | * 0401061                | O-RING 206,5 X 3,53            | O-RING 206,5 X 3,53            | BAGUE O 206,5 X 3,53                  |
| 5   | 9625059                  | PUMPENSUMPF                    | PUMP SUMP                      | CUVETTE DE POMPE                      |
| 6   | 9624003                  | FEDERBANDSCHELLE Ø50           | HOSE CLAMP TAPE Ø50            | RUBAN COLLIER DE SERRAGE Ø50          |
| 7   | 9625217                  | SCHLAUCHVERBINDUNG             | HOSE COUPLING                  | RACCORD POUR TUYAUX                   |
| 8   | 9607417                  | FEDERBANDSCHELLE Ø30           | HOSE CLAMP TAPE Ø30            | RUBAN COLLIER DE SERRAGE Ø30          |
| 9   | 9502991                  | SCHLAUCHANSCHLUSS              | HOSE CONNECTOR                 | RACCORD DE TUYAU                      |
| 10  | * 0401017                | O-RING                         | O-RING                         | BAGUE                                 |
| 11  | 9503011                  | SCHLAUCHANSCHLUSS              | HOSE CONNECTOR                 | RACCORD DE TUYAU                      |
| 12  | 0233045                  | SCHLAUCHKLEMME 20/32           | HOSE WIRE CLAMP 20/32          | COLLIER DE SERRAGE 20/32              |
| 13  | 9007232                  | ABLAUSCHLAUCH 22X3000          | DRAIN HOSE 22X3000             | TUYAU DE VIDANGE 22X3000              |
|     | 9641540                  | ABLAUSCHLAUCH 22X1600          | DRAIN HOSE 22X1600             | TUYAU DE VIDANGE 22X1600              |

### 03.34 WASCH- UND NACHSPÜLSYSTEM

### 03.34 WASHING AND RINSING SYSTEM

### 03.34 SYSTEME DE LAVAGE ET RINCAGE

Wn3\_34.doc  
20.03.2006/BP





## 03.34 WASCH- UND NACHSPÜLSYSTEM

## 03.34 WASHING AND RINSING SYSTEM

## 03.34 SYSTEME DE LAVAGE ET RINCAGE

Wn3\_34.doc  
20.03.2006/BP

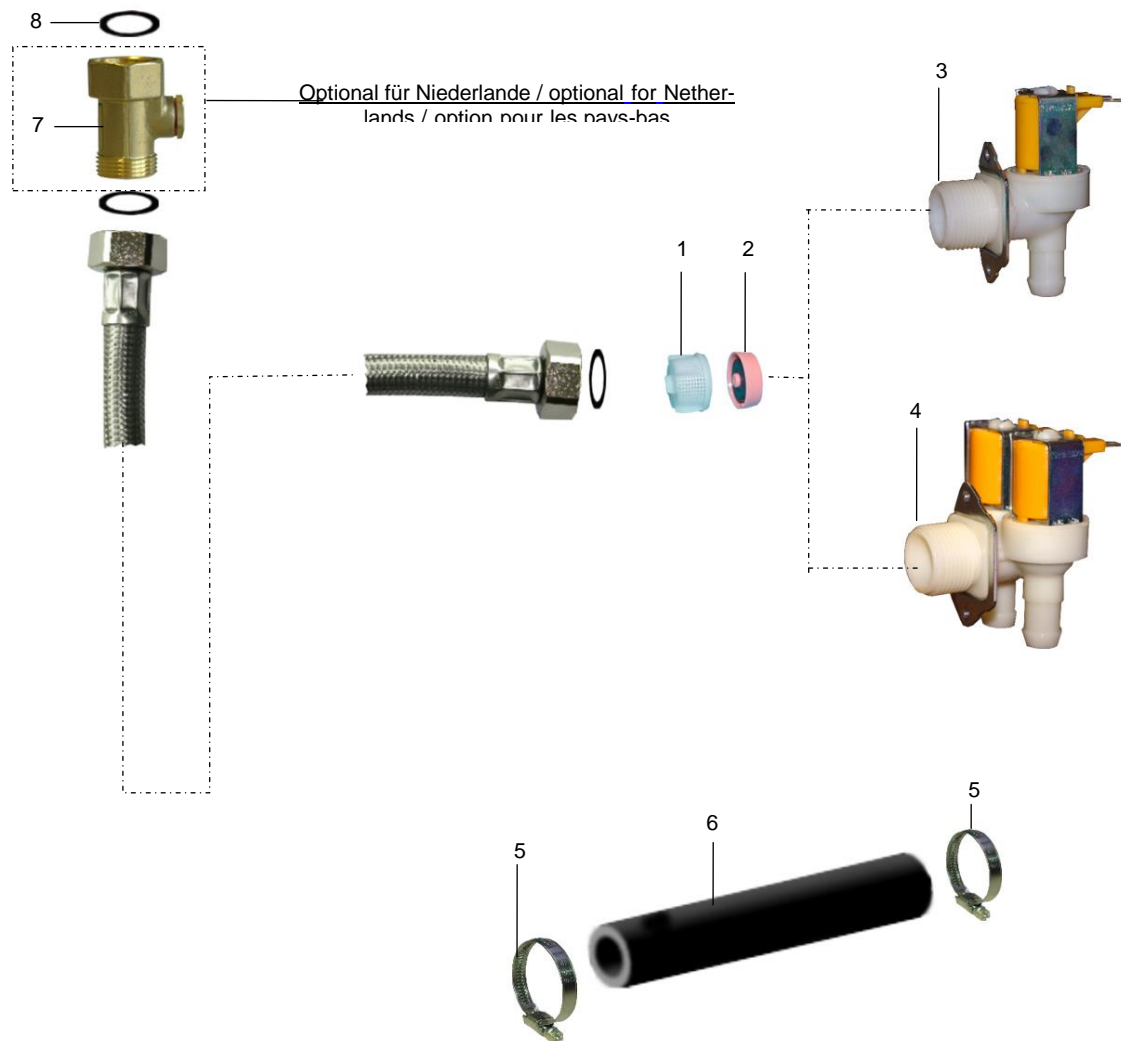
| POS | IDENT. NR.<br>IDENT. NO. | BEZEICHNUNG                              | DESIGNATION                                | DESIGNATION   |
|-----|--------------------------|--|--|---|
| 1   | 9630498                  | STEIGLEITUNG<br>MIT DREHARMLAGER OBEN    | ASCENDING PIPE<br>WITH WASH ARM PIVOT TOP  | CONDUITE ASCENDANTE AVEC<br>AVEC PIVOT BRAS ROTATIFS HAUT |
| 2   | 9624004                  | FEDERBANDSCHELLE Ø43                     | HOSE CLAMP TAPE Ø43                        | RUBAN COLLIER DE SERRAGE<br>Ø43                           |
| 3   | 0640048                  | SCHLAUCH                                 | HOSE                                       | TUYAU FLEXIBLE  |
| 4   | * 0401030                | O-RING 50 X 1,5                          | O-RING 50 X 1,5                            | BAGUE O, 50 X 1,5   |
| 5   | 0620384                  | SCHRAUBKAPPE                             | SCREW CAP                                  | CAPUCHON VISSE  |
| 6   | V 0310010                | RÄNDELSCHRAUBE                           | KNURLED SCREW                              | VIS MOLETEE   |
| 7   | 8001814                  | WASCHARM KPL.                            | WASH ARM CPL.                              | BRAS DE LAVAGE CPL.                                       |
| 8   | 0620385                  | WASCHARM 1, LANG<br>SCHLITZ INNEN SCHRÄG | WASH ARM 1, LONG<br>SLIT INTERIOR OBLIQUE  | BRAS DE LAVAGE 1, LONG<br>FENTE INTERIEURE OBLIQUE        |
|     | 0620386                  | WASCHARM 2, LANG<br>SCHLITZ INNEN GERADE | WASH ARM 2, LONG<br>SLIT INTERIOR STRAIGHT | BRAS DE LAVAGE 2, LONG<br>FENTE INTERIEURE DROITE         |
| 9   | V 0620380                | DREHARMNABE                              | UPPER ROTATING ARM                         | MOYEU DE BRAS ROTATIF                                     |
| 10  | 0620389                  | NACHSPÜLARM 1, LANG                      | FINAL RINSE ARM 1, LONG                    | BRAS DE RINCAGE FINAL 1, LONG                             |
|     | 0620390                  | NACHSPÜLARM 2, MITTEL                    | FINAL RINSE ARM 2, MEDIUM                  | BRAS DE RINCAGE FINAL 2, ME-<br>DIUM                      |
| 11  | * 0620121                | DRALLEINSATZ                             | TWISTING FLAT                              | AILETTE   |
| 12  | * 0620157                | NACHSPÜLDÜSENKAPPE                       | CAP FOR RINSE NOZZLE                       | CAPUCHON POUR GICLEUR DE<br>RINCAGE                       |
| 13  | * 9623994                | DREHARMLAGER UNTEN                       | WASH ARM PIVOT BOTTOM                      | PIVOT BRAS ROTATIFS BAS                                   |
| 14  | 9607418                  | FEDERBANDSCHELLE Ø21                     | HOSE CLAMP TAPE Ø21                        | RUBAN COLLIER DE SERRAGE Ø21                              |
| 15  | * 9608600                | SCHLAUCH ½"                              | HOSE ½"                                    | TUYAU ½"  |
| 16  | 0621035                  | T-STÜCK                                  | T-PIECE                                    | PIECE EN T  |

## 04.31 MAGNETVENTIL

## 04.31 SOLENOID VALVE

## 04.31 ELECTROVANNE

MV4\_31.doc  
20.03.2006/BP



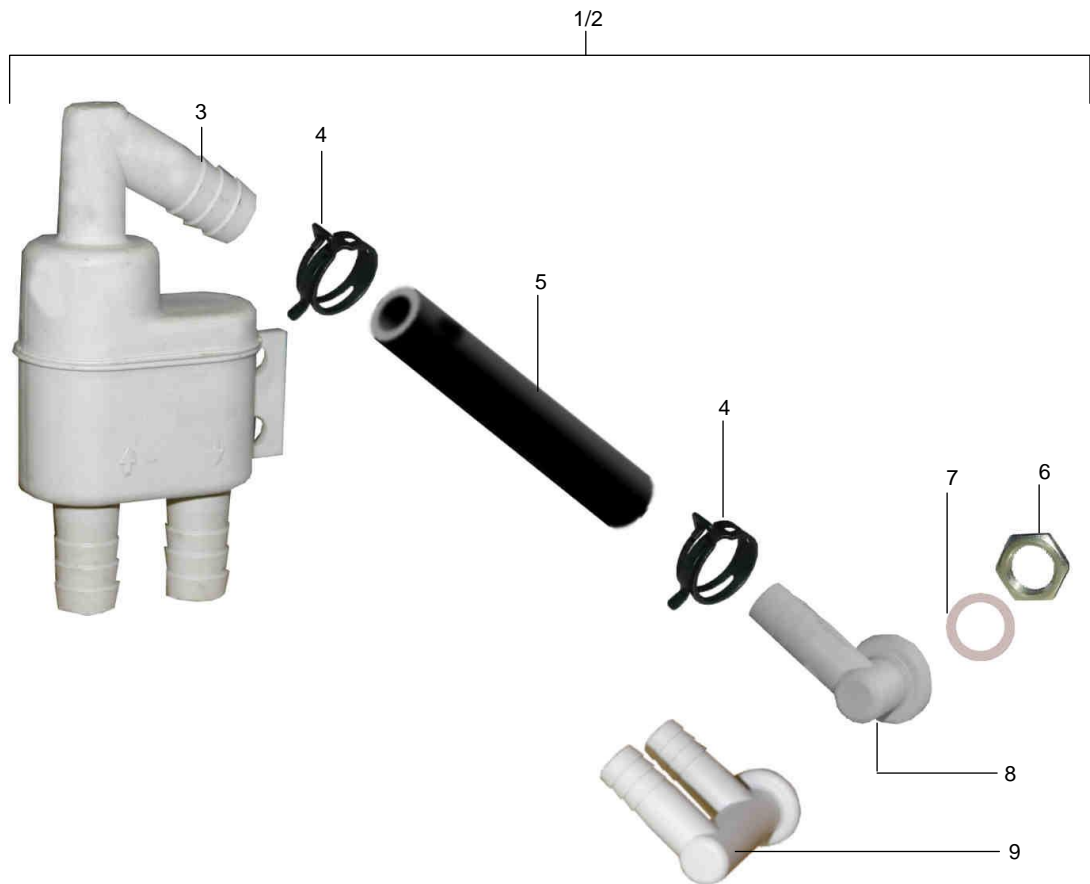
| POS | IDENT. NR.<br>IDENT. NO. | BEZEICHNUNG  | DESIGNATION  | DESIGNATION  |
|-----|--------------------------|--|--|--|
| 1   | 0113098                  | MAGNETVENTILFILTERSIEB   | FILTER SIEVE F. SOLENOID VALVE                               | TAMIS-FILTRE P. ELECTROVANNE   |
| 2   | * 9506227                | MENGENREGLER<br>17 L/ MIN.                                     | QUANTITY REGULATOR<br>17 L/MIN                               | REGULATEUR DE QUANTITE<br>17 L/MIN                                   |
| 3   | * 9623762                | MAGNETVENTIL PN 10 24V ECK-<br>AUSFÜHRUNG                      | SOLENOID VALVE PN 10 24V<br>ANGLED EXECUTION                 | ELECTROVANNE NW 10 24V<br>EXÉCUTION EN ANGLE                         |
| 4   | * 9623793                | MAGNETVENTIL PN 10 24V<br>DOPPELCKVENTIL                       | SOLENOID VALVE PN 10 24V<br>ANGLED EXECUTION                 | ELECTROVANNE NW 10 24V<br>EXÉCUTION EN ANGLE                         |
| 5   | * 0233037                | SCHLAUCHKLEMMEN 16-27  | HOSE CLAMP 16-27   | PINCE POUR TUYAUX SOUPLES<br>16-27                                   |
| 6   | 9608600                  | SCHLAUCH 1/2"  | HOSE 1/2"  | TUYAU 1/2"   |
|     |                          | <b>OPTIONAL FÜR NIEDERLANDE</b>                                | <b>OPTIONAL FOR NETHERLANDS</b>                              | <b>OPTION POUR LES PAYS-BAS</b>                                      |
| 7   | 9627098                  | RÜCKSCHLAGVENTIL 3/4"<br>ÜBER MEIKO NIEDERLANDE ER-<br>HÄLTICH | CHECK VALVE 3/4"<br>AVAILABLE FROM MEIKO NEDER-<br>LAND B.V. | CLAPET ANTI-RETOUR 3/4"<br>DISPONIBLE CHEZ MEIKO NE-<br>DERLAND B.V. |
| 8   | * 0408225                | DICHTUNG   | SEAL   | GARNITURE D'ÉTANCHÉITÉ   |

## 05.01 RÜCKSAUGEVERHINDERER

## 05.01 REFLUX PREVENTOR

## 05.01 DISPOSITIF ANTI-RETOUR

Rv5\_1a.doc  
21.03.2006/BP



| POS | IDENT. NR.<br>IDENT. NO. | BEZEICHNUNG                                | DESIGNATION                              | DESIGNATION                                     |
|-----|--------------------------|--|--|---|
| 1   | 8002731                  | RÜCKSAUGEVERHINDERER 1/2"<br>KPL.          | REFLUX PREVENTOR 1/2"<br>COMPL.          | DISPOSITIF ANTI-RETOUR 1/2"<br>COMPL.           |
| 2   | 8002732                  | RÜCKSAUGEVERHINDERER 1/2"<br>KPL. (FÜR EW) | REFLUX PREVENTOR 1/2"<br>COMPL. (FOR EW) | DISPOSITIF ANTI-RETOUR 1/2"<br>COMPL. (POUR EW) |
| 3   | * 0620334                | RÜCKSAUGEVERHINDERER K 333                 | REFLUX PREVENTOR K 333                   | DISPOSITIF ANTI-RETOUR K 333                    |
| 4   | 9607418                  | FEDERBANDSCHELLE Ø21                       | HOSE CLAMP TAPE Ø21                      | RUBAN COLLIER DE SERRAGE Ø21                    |
| 5   | 9608600                  | SCHLAUCH 1/2"                              | HOSE 1/2"                                | TUYAU 1/2"                                      |
| 6   | 0360211                  | SECHSKANTMUTTER R 3/8" X 5                 | HEXAGON NUT R 3/8" X 5                   | ECROU A SIX PANS R 3/8" X 5                     |
| 7   | * 0217433                | GUMMIDICHTUNG 17 X 24 X 2                  | RUBBER PACKING 17 X 24 X 2               | JOINT EN CAOUTCHOUC 17 X 2 X 2                  |
| 8   | * 0620342                | SCHLAUCHANSCHLUSS EINFACH                  | HOSE CONNECTION SIMPLE                   | CONNEXION DE TUYAU SIMPLE                       |
| 9   | * 0620343                | SCHLAUCHANSCHLUSS DOPPELT<br>(FÜR EW)      | HOSE CONNECTION DOUBLE<br>(FOR EW)       | CONNEXION DE TUYAU DOUBLE<br>(POUR EW)          |

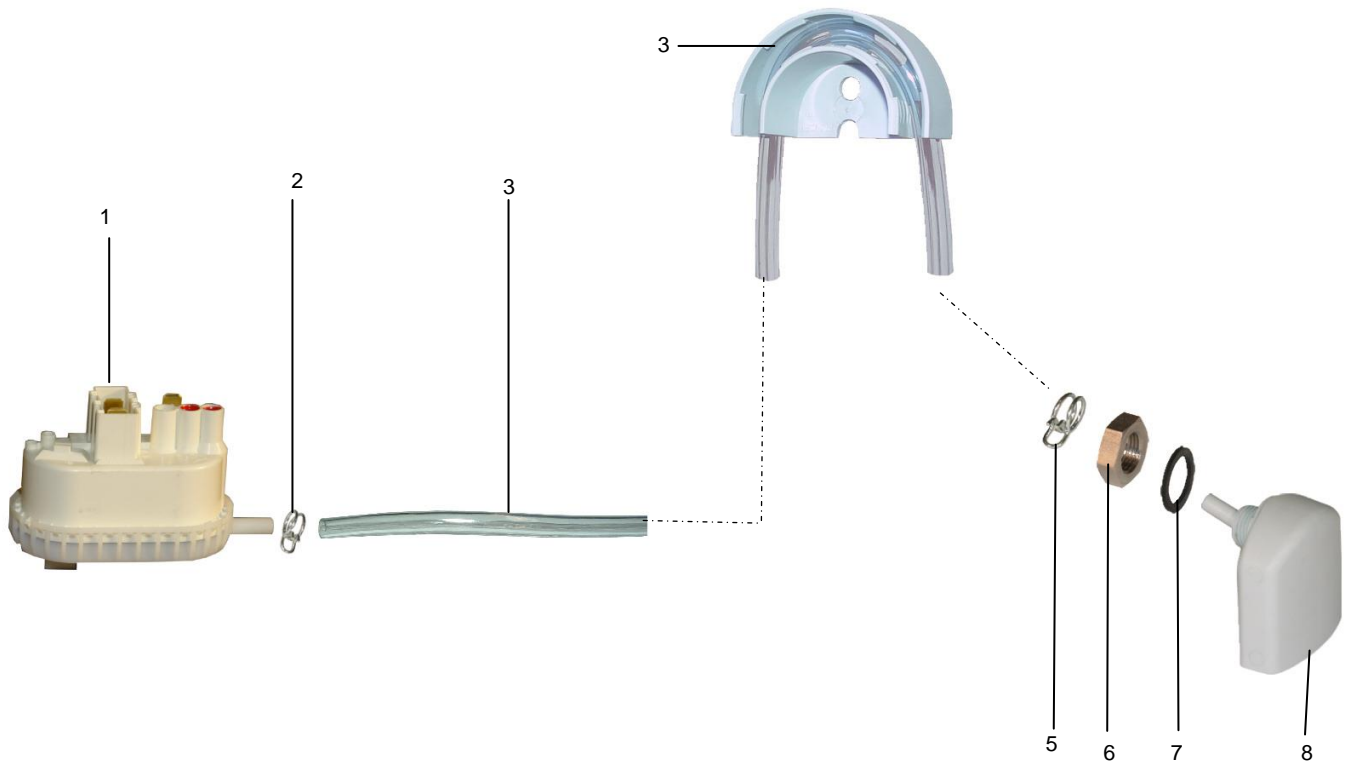


## 06.09 NIVEAUREGELUNG

## 06.09 LEVEL CONTROL

## 06.09 REGULATION DE NIVEAU

Nvr6\_9.doc  
21.03.2006/BP



| POS | IDENT. NR.<br>IDENT. NO. | BEZEICHNUNG           | DESIGNATION            | DESIGNATION                  |
|-----|--------------------------|-----------------------|------------------------|------------------------------|
| 1   | * 9622397                | NIVEAUSCHALTER 40/15  | LEVEL SWITCH 40/15     | INTERRUPTEUR DE NIVEAU 40/15 |
| 2   | * 9500044                | SCHLAUCHKLEMME SILBER | HOSE WIRE CLAMP SILVER | COLLIER DE SERRAGE ARGENT    |
| 3   | * 0260006                | SCHLAUCH KLARSICHT Ø5 | HOSE TRANSPARENT Ø5    | TUYAU TRANSPARENT Ø5         |
| 4   | 9601265                  | SCHLAUCHHALTER        | HOSE BRACKET           | SUPPORT DE TUYAU             |
| 5   | * 9500045                | SCHLAUCHKLEMME GELB   | HOSE WIRE CLAMP YELLOW | COLLIER DE SERRAGE JAUNE     |
| 6   | 9515957                  | MUTTER 3/8"           | NUT 3/8"               | ECROU 3/8"                   |
| 7   | * 9515964                | DICHTUNG              | PACKING                | JOINT                        |
| 8   | * 9515955                | LUFTFALLE             | AIR TRAP               | CHAMBRE DE COMPRESSION       |

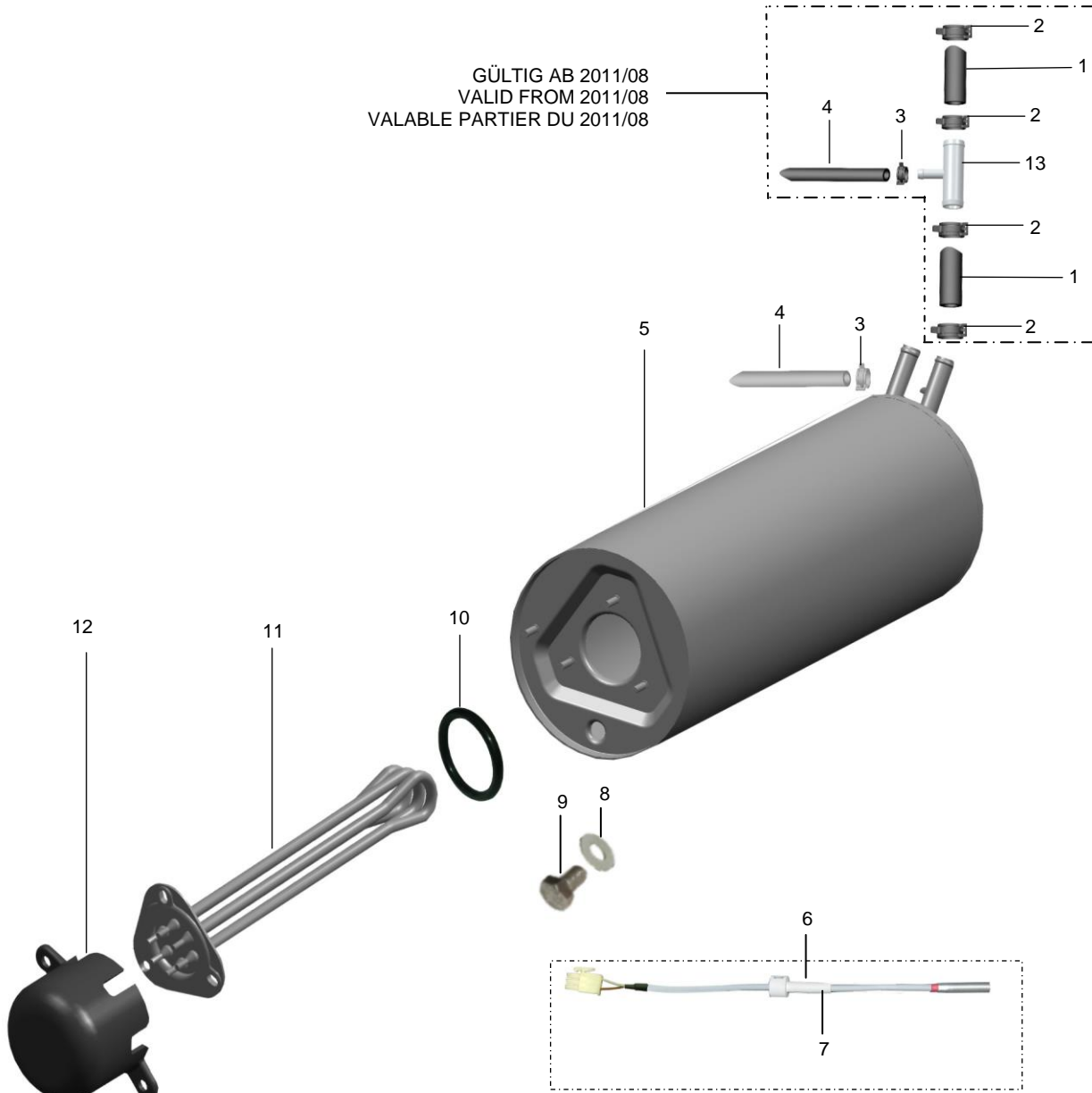
# 08.55 EINBAUBOILER

# 08.55 INCORPORATED BOILER

# 08.55 SURCHAUFFEUR INCORPORE

BH8\_55.doc  
21.03.2006/BP

GÜLTIG AB 2011/08  
VALID FROM 2011/08  
VALABLE PARTIER DU 2011/08



## 08.55 EINBAUBOILER

## 08.55 INCORPORATED BOILER

## 08.55 SURCHAUFFEUR INCORPORE

BH8\_55.doc  
21.03.2006/BP

| POS | IDENT. NR.<br>IDENT. NO. | BEZEICHNUNG   | DESIGNATION  | DESIGNATION   |
|-----|--------------------------|---|--|---|
| 1   | * 9608600                | SCHLAUCH ½"   | HOSE ½"  | TUYAU ½"  |
| 2   | * 9607418                | FEDERBANDSCHELLE Ø21                                  | HOSE CLAMP TAPE Ø21  | RUBAN COLLIER DE SERRAGE Ø21  |
| 3   | 9627394                  | FEDERBANDSCHELLE Ø11,5                                | HOSE CLAMP TAPE Ø11,5  | RUBAN COLLIER DE SERRAGE Ø11,5                                      |
| 4   | 9647876                  | SCHLAUCH 6X2,5  | HOSE 6X2,5   | TUYAU 6X2,5   |
|     |                          | GÜLTIG BIS 2011/07                                    | VALID UNTIL 2011/07  | VALABLE JUSQU'AU 2011/07  |
| 5   | 9506365                  | EINBAUBOILERGEHÄUSE                                   | BOILER HOUSING   | BOITE DE SURCHAUFFEUR   |
|     |                          | GÜLTIG VON 2011/08                                    | VALID FROM 2011/08   | VALABLE PARTIR DU 2011/08   |
| 5   | 9684152                  | EINBAUBOILERGEHÄUSE                                   | BOILER HOUSING   | BOITE DE SURCHAUFFEUR   |
| 6   | 9640339                  | TEMPERATURFÜHLER<br>MONTAGEBAUGRUPPE.                 | TEMPERATURE PROBE<br>ASSEMBLY                                  | SONDE DE TEMPERATURE JEU<br>DE MONTAGE                              |
| 7   | 9639301                  | KABELSCHELLE  | CABLE CLIP   | COLLIER DE CABLE  |
| 8   | 0408008                  | FLACHDICHTUNG 14X25X1,5                               | FLAT PACKING 14X25X1,5   | GARNITURE PLATE 14X25X1,5   |
| 9   | 9513497                  | SCHRAUBE M14X6  | SCREW M14X6  | VIS M14X6   |
| 10  | * 9726489                | HEIZKÖRPERDICHTUNG                                    | HEATING ELEMENT PACKING  | JOINT DE RESISTANCE   |
| 11  | * 9519586                | HEIZKÖRPER MIT THERMOSI-<br>CHERUNG<br>3KW 230/400V   | HEATING ELEMENT WITH THER-<br>MAL PROTECTION<br>3KW 230/400V   | ELEMENT DE CHAUFFAGE AVEC<br>PROTECTION THERMIQUE<br>3KW 230/400V   |
|     | * 9519587                | HEIZKÖRPER MIT THERMOSI-<br>CHERUNG<br>4,5KW 230/400V | HEATING ELEMENT WITH THER-<br>MAL PROTECTION<br>4,5KW 230/400V | ELEMENT DE CHAUFFAGE AVEC<br>PROTECTION THERMIQUE<br>4,5KW 230/400V |
|     | * 9519588                | HEIZKÖRPER MIT THERMOSI-<br>CHERUNG<br>6KW 230/400V   | HEATING ELEMENT WITH THER-<br>MAL PROTECTION<br>6KW 230/400V   | ELEMENT DE CHAUFFAGE AVEC<br>PROTECTION THERMIQUE<br>6KW 230/400V   |
|     | * 9519590                | HEIZKÖRPER MIT THERMOSI-<br>CHERUNG<br>7,5KW 230/400V | HEATING ELEMENT WITH THER-<br>MAL PROTECTION<br>7,5KW 230/400V | ELEMENT DE CHAUFFAGE AVEC<br>PROTECTION THERMIQUE<br>7,5KW 230/400V |
| 12  | 0620312                  | ABDECKKAPPE   | CLOSING LID  | CAPUCHON  |
| 13  | 9672578                  | T-STÜCK   | T-PIECE  | PIÈCE EN T  |



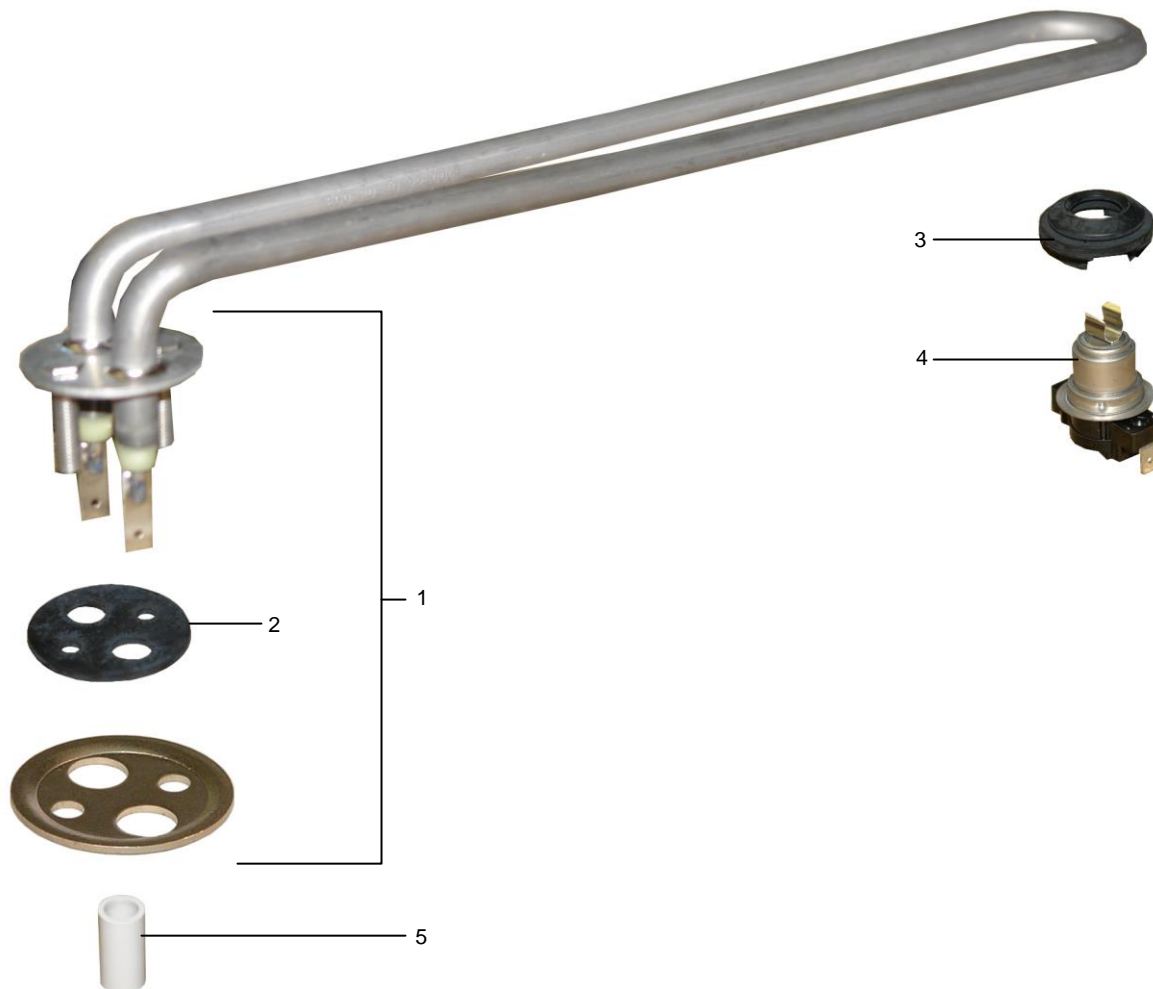


## 09.24 TANKHEIZUNG

## 09.24 TANK HEATING

## 09.24 CHAUFFAGE DE BAC

TH9\_24.doc  
20.03.2006/BP



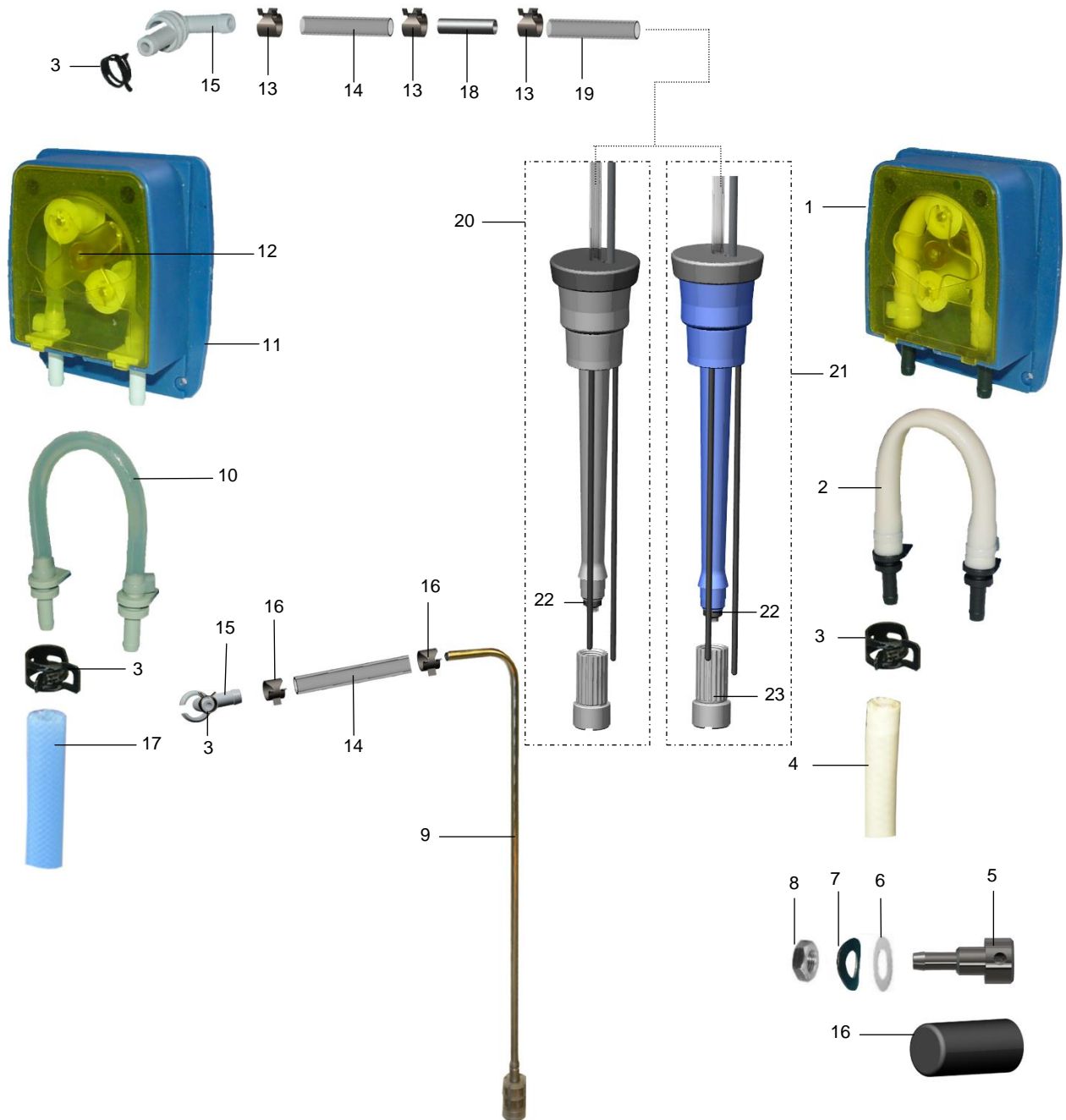
| POS | IDENT. NR.<br>IDENT. NO. | BEZEICHUNG             | DESIGNATION                 | DESIGNATION               |
|-----|--------------------------|------------------------|-----------------------------|---------------------------|
| 1   | * 0101152                | HEIZKÖRPER 2 KW, 230 V | HEATING ELEMENT 2 KW, 230 V | RESISTANCE 2 KW, 230 V    |
| 2   | * 0101175                | HEIZKÖRPERDICHTUNG     | HEATING ELEMENT PACKING     | JOINT DE RESISTANCE       |
| 3   | * 0108040                | GUMMIMANSCHETTE        | RUBBER PACKING              | MANCHETTE EN CAOUTCHOUC   |
| 4   | * 0108043                | TEMPERATURBEGRENZER    | TEMPERATURE LIMITER         | LIMITEUR DE TEMPERATURE   |
| 5   | 9543319                  | BERÜHRUNGSSCHUTZ       | PROTECTION AGAINST CONTACT  | PROTECTION CONTRE CONTACT |

# 10.27 DOSIERGERÄTE

# 10.27 DOSING UNITS

# 10.27 DOSEURS

DOS10\_18.doc



## 10.27 DOSIERGERÄTE

## 10.27 DOSING UNITS

## 10.27 DOSEURS

DOS10\_27.doc

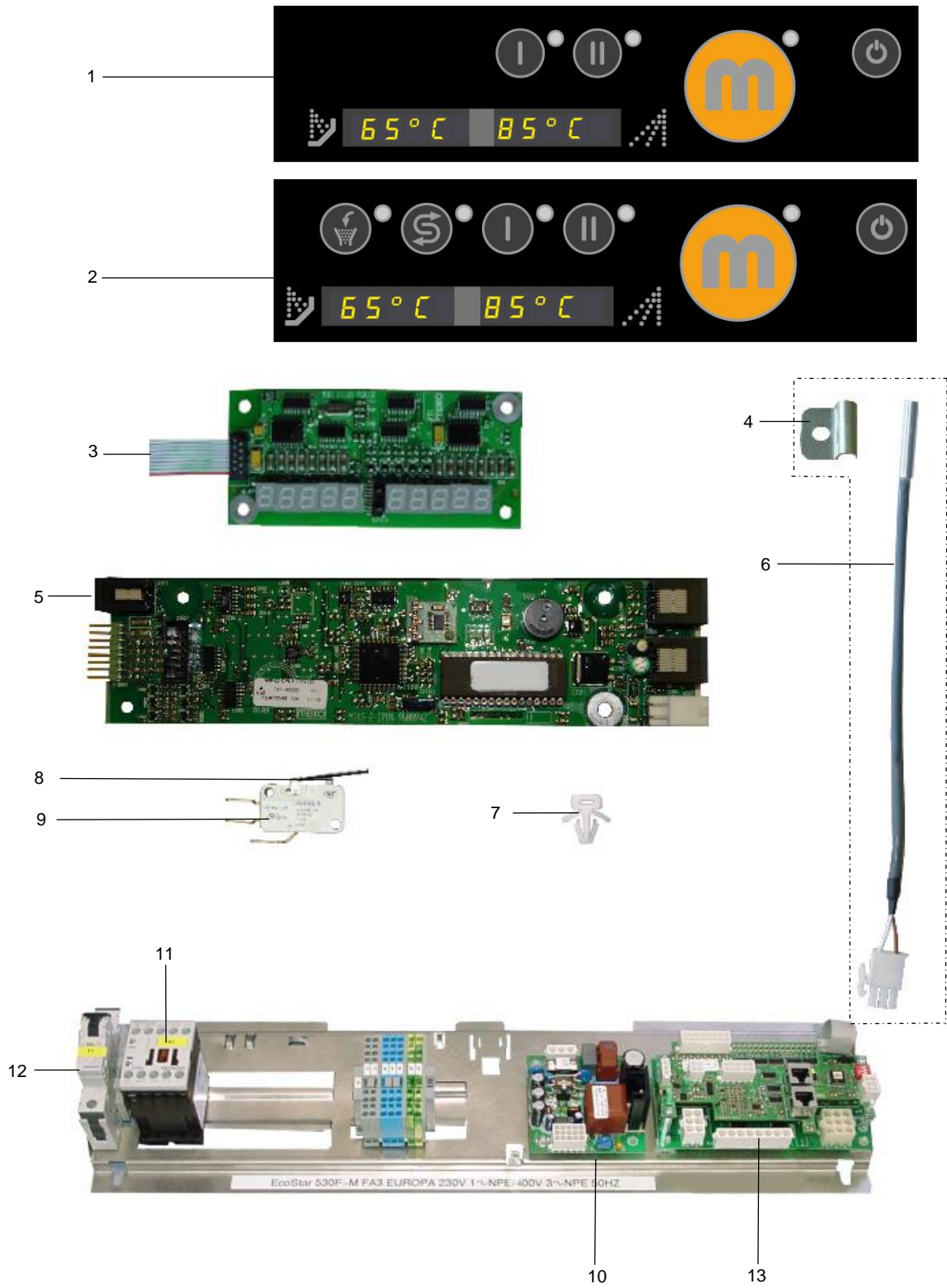
| POS | IDENT. NR.<br>IDENT. NO. | BEZEICHNUNG  | DESIGNATION                                       | DESIGNATION  |
|-----|--------------------------|--|---|--|
| 1   | 9544292                  | REINIGERDOSIERPUMPE KPL                              | DETERGENT DOSING PUMP CPL.                        | POMPE DE DOSAGE DETERGENT CPL.                                 |
| 2   | V 9511675                | SCHLAUCH REINIGER KPL                                | HOSE DETERGENT CPL.                               | TUYAU DETERGENT CPL.   |
| 3   | * 9717749                | FEDERBANDSCHELLE Ø12,5                               | HOSE CLAMP TAPE Ø12,5                             | RUBAN COLLIER DE SERRAGE Ø12,5                                 |
| 4   | V 9647876                | SCHLAUCH NORPRENE BEIGE Ø6                           | HOSE NORPRENE BEIGE Ø6                            | TUYAU NORPRENE BEIGE Ø6  |
| 5   | 9541142                  | SCHLAUCHANSCHLUß                                     | HOSE CONNECTION                                   | CONNEXION DE TUYAU FLEXIBLE                                    |
| 6   | * 9603787                | FLACHDICHTUNG 10X16X2                                | FLAT PACKING 10X16X2                              | GARNITURE PLATE 10X16X2  |
| 7   | * 9603790                | FEDERSCHEIBE M10                                     | SPRING WASHER M10                                 | RONDELLE ÉLASTIQUE M10   |
| 8   | 0335019                  | SECHSKANTMUTTER                                      | HEXAGON NUT                                       | ECROU A SIX PANS   |
| 9   | 8005372                  | ANSAUGROHR, 420 MM                                   | SUCTION TUBE, 420 MM                              | CONDUITE D'ASPIRATION 420 MM                                   |
|     | 8005393                  | ANSAUGROHR, 340 MM                                   | SUCTION TUBE, 340 MM                              | CONDUITE D'ASPIRATION 340 MM                                   |
| 10  | V 9505652                | SCHLAUCH KLARSPÜLER KPL.                             | HOSE RINSE AID CPL.                               | TUYAU PRODUIT TENSIO ACTIF CPL.                                |
| 11  | 9625978                  | KLARSPÜLDOSIERPUMPE KPL.                             | RINSE AID DOSING PUMP CPL.                        | POMPE DE DOSAGE TENSIO ACTIF CPL.                              |
|     | 0265021                  | TRICHTER   | FUNNEL  | ENTONNOIR  |
| 12  | * 9533450                | ROTOR  | ROTOR   | ROTOR  |
| 13  | 9655015                  | FEDERBANDSCHELLE Ø 9                                 | HOSE CLAMP TAPE Ø 9                               | RUBAN COLLIER DE SERRAGE Ø 9                                   |
| 14  | V 0260007                | SCHLAUCH KLARSICHT 6 X 1,5<br>FÜR REINIGER           | HOSE TRANSPARENT 6 X 1,5<br>FOR DETERGENT         | TUYAU TRANSPARENT 6 X 1,5<br>POUR DETERGENT                    |
|     | V 9538712                | SCHLAUCH KLARSICHT BLAU<br>6 X 1,5<br>FÜR KLARSPÜLER | HOSE TRANSPARENT BLUE<br>6 X 1,5<br>FOR RINSE AID | TUYAU TRANSPARENT BLEU<br>6 X 1,5<br>POUR PRODUIT TENSIO ACTIF |
| 15  | 9661146                  | DOPPELNIPPEL NATUR                                   | DOUBLE NIPPLE WHITE                               | NIPPLE DOUBLE BLANC  |
|     | 9665221                  | DOPPELNIPPEL BLAU                                    | DOUBLE NIPPLE BLUE                                | NIPPLE DOUBLE BLEU   |
| 16  | 9646131                  | VERSCHLUSSKAPPE                                      | CLOSING CAP                                       | CAPOUCHON  |
| 17  | V 9681110                | SCHLAUCH SILIPRESS BLAU Ø6                           | HOSE SILIPRESS BLUE Ø6                            | TUYAU SILIPRESS BLEU Ø6  |
| 18  | 9628185                  | ROHR   | TUBE  | TUYAU  |
| 19  | 0275106                  | SCHLAUCH Ø 8   | HOSE Ø 8  | TUYAU FLEXIBLE Ø 8   |
| 20  | 9687569                  | SAUGLANZE GRAU<br>REINIGER 5L                        | SUCTION LANCE GREY<br>DETERGENT 5L                | LANCE D'ASPIRATION GRIS<br>DÉTERGENT 5L                        |
|     | 9687598                  | SAUGLANZE GRAU<br>REINIGER 10L                       | SUCTION LANCE GREY<br>DETERGENT 10L               | LANCE D'ASPIRATION GRIS<br>DÉTERGENT 10L                       |
| 21  | 9685453                  | SAUGLANZE BLAU<br>KLARSPÜLER 5L                      | SUCTION LANCE BLUE<br>RINSE AGENT 5L              | LANCE D'ASPIRATION BLEU<br>PRODUIT DE RINÇAGE 5L               |
|     | 9685436                  | SAUGLANZE BLAU<br>KLARSPÜLER 10L                     | SUCTION LANCE BLUE<br>RINSE AGENT 10L             | LANCE D'ASPIRATION BLEU<br>PRODUIT DE RINÇAGE 10L              |
| 22  | * 9668691                | DICHTRING  | SEAL  | GARNITURE D'ÉTANCHÉITÉ   |
| 23  | * 9680377                | RÜCKSCHLAGVENTIL                                     | CHECK VALVE                                       | CLAPET ANTI-RETOUR   |

# 11.100 ELEKTRONIKSTEUERUNG

# 11.100 ELECTRONIC CONTROL

# 11.100 COMMAND DE ELECTRONIQUE

EL11\_100.doc



## 11.100 ELEKTRONIKSTEUERUNG

## 11.100 ELECTRONIC CONTROL

EL11\_100.doc

## 11.100 COMMAND DE ELECTRONIQUE

| POS | IDENT. NR.<br>IDENT. NO. | BEZEICHNUNG  | DESIGNATION   | DESIGNATION   |
|-----|--------------------------|--|---|---|
| 1   | * 9725064                | FOLIENASTATUR<br>COOKMAX+ U500                       | SENSOR TOUCH PANEL<br>COOKMAX+ U500   | CLAVIER SENSITIF<br>COOKMAX+ U500   |
| 2   | * 9725065                | FOLIENASTATUR<br>COOKMAX+ U500 EW                    | SENSOR TOUCH PANEL<br>COOKMAX+ U500 EW  | CLAVIER SENSITIF<br>COOKMAX+ U500 EW  |
| 3   | * 9542049                | MONTAGESATZ<br>ANZEIGENPLATINE                       | ASSEMBLY KIT SCALE CIRCUIT<br>BOARD   | KIT D'INSTALLATION UNITE GEN-<br>TRALE PLATINE D'AFFICHAGE                              |
| 4   | 9639363                  | HALTER   | SUPPORT   | APPUI   |
| 5   | * 9541525                | MONTAGESATZ CPU                                      | ASSEMBLY KIT CPU  | KIT D'INSTALLATION UNITE GEN-<br>TRALE  |
| 6   | * 9640338                | TEMPERATURFÜHLER TANK                                | TEMPERATURE PROBE TANK  | SONDE DE TEMPERATURE BAC  |
| 7   | 9607101                  | KABELBINDERHALTER                                    | CABLE TIE SUPPORT   | SUPPOR D'ATTACHE-CABLE  |
| 8   | * 0122106                | HEBEL FÜR MIKROSCHALTER                              | LEVER FOR SENSITIVE SWITCH  | LEVIER POUR MICRORUPTEUR  |
| 9   | * 0122103                | MIKROSCHALTER  | SWITCH  | INTERRUPTEUR  |
| 10  | * 9626264                | NETZTEIL   | POWER UNIT  | BLOC DE 'ADIMENTATION   |
| 11  | * 9547516                | SCHÜTZ   | CONTACTOR   | CONTACTEUR  |
| 12  | * 9612715                | SICHERUNGSAUTOMAT                                    | FUSE BLOCK  | COUPE CIRCUIT AUTOMATIQUE   |
| 13  | * 9678638                | E/A1 PLATINE   | E/A1 CIRCUIT BOARD  | E/A1 PLATINE  |
|     | * 0145047                | FEINSICHERUNG 2A                                     | FINE WIRE FUSE 2A   | FUSIBLE FIN 2A  |
|     | * 9611761                | FEINSICHERUNG 16A                                    | FINE WIRE FUSE 16A  | FUSIBLE FIN 16A   |
|     | 9621015                  | EPROM  | EPROM   | EPROM   |
|     |                          | E-EPROM MASCHINENBEZOGEN<br>BESTELLEN (SERIENNUMMER) | E-EPROM TO BE ORDERED AC-<br>CORDING TO EXECUTION OF<br>MACHINE (SERIAL NUMBER) | LE E-EPROM DOIT ETRE COM-<br>MANDE SELON L'EXECUTION DE<br>LA MACHINE (NUMERO DE SERIE) |



## 13.69 BAUGRUPPEN / EINZELTEILE

## 13.69 COMPONENT BLOCKS / PARTS

BE13\_69.doc

## 13.69 BLOCS / PIECES DETACHEES



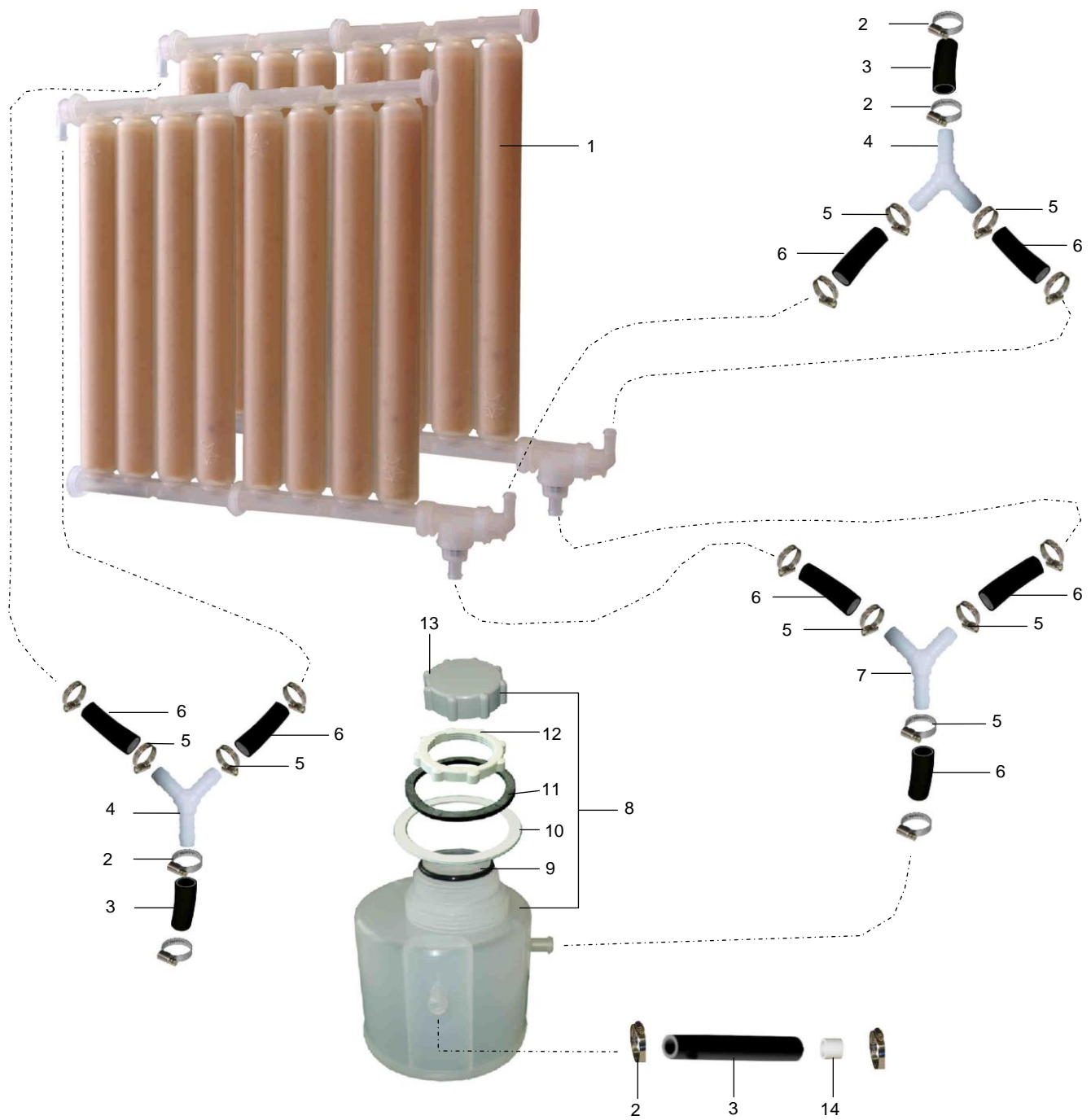
| POS | IDENT. NR.<br>IDENT. NO. | BEZEICHNUNG                           | DESIGNATION                             | DESIGNATION  |
|-----|--------------------------|---------------------------------------|---|--|
| 1   | 9613827-03               | SEITENVERKLEIDUNG LINKS               | SIDE CLADDING, LEFT                     | REVETEMENT LATERAL GAUCHE                            |
| 2   | 8005361                  | ABDECKUNG                             | COVER                                   | RECOUVREMENT   |
|     | 9534416                  | ABDECKUNG EW                          | COVER IS                                | RECOUVREMENT AI                                      |
| 3   | 9647506                  | TÜR KPL.                              | DOOR CPL.                               | PORTE CPL  |
| 4   | 9613827-04               | SEITENVERKLEIDUNG RECHTS              | SIDE CLADDING, RIGHT                    | REVETEMENT LATERAL DROIT                             |
| 5   | 9613719                  | FRONTBLECH FÜR 2 VORRATS-<br>BEHÄLTER | FRONT SHEET FOR 2 CONTAINER             | TOLE FRONTALE POUR 2 RECI-<br>PIENTS                 |
|     | 9624403                  | FRONTBLECH FÜR 1 VORRATS-<br>BEHÄLTER | FRONT SHEET FOR 1 CONTAINER             | TOLE FRONTALE POUR 1 RECI-<br>PIENTS                 |
|     | 9624339                  | FRONTBLECH OHNE VORRATS-<br>BEHÄLTER  | FRONT SHEET WITHOUT CON-<br>TAINER      | TOLE FRONTALE SANS RECI-<br>PIENT                    |
| 6   | 9644328                  | FRONTBLLENDE                          | FRONTPANEL                              | PANNEAU FRONTAL                                      |
| 7   | 9613834                  | RÜCKWAND                              | CLADDING, BACK                          | REVETEMENT ARRIERE                                   |
|     | 9622370                  | RÜCKWAND EW                           | CLADDING, BACK IS                       | REVETEMENT ARRIERE AI                                |
|     | 9617174                  | BODENBLECH                            | BOTTOM SHEET                            | TÔLE INSÉRIEUR                                       |
|     | 9505089                  | ZULAUFSCHLAUCH                        | DISCHARGE HOSE                          | TUYAU DE VIDANGE                                     |
|     | 0460035                  | KUNSTSTOFF-FUSS                       | PLASTIC FOOT                            | PIED EN PLASTIC                                      |
|     | 9651361                  | ECKGLEITSCHIENE FÜR DRAHT-<br>KORB    | CORNER GLIDING RAIL FOR WIRE<br>BASKETS | RAIL DE GUIDAGE EN ANGLE<br>POUR PANIER A FIL RILSAN |

# 16.08 EINBAUWASSERENTHÄRTER

# 16.08 INCORPORATED SOFTENER

# 16.08 ADOUCISSEUR INCORPORE

EW16\_8.doc  
22.03.2006/BP





## 16.08 EINBAUWASSERENTHÄRTER

## 16.08 INCORPORATED SOFTENER

## 16.08 ADOUCISSEUR INCORPORE

EW16\_8.doc  
22.03.2006/BP

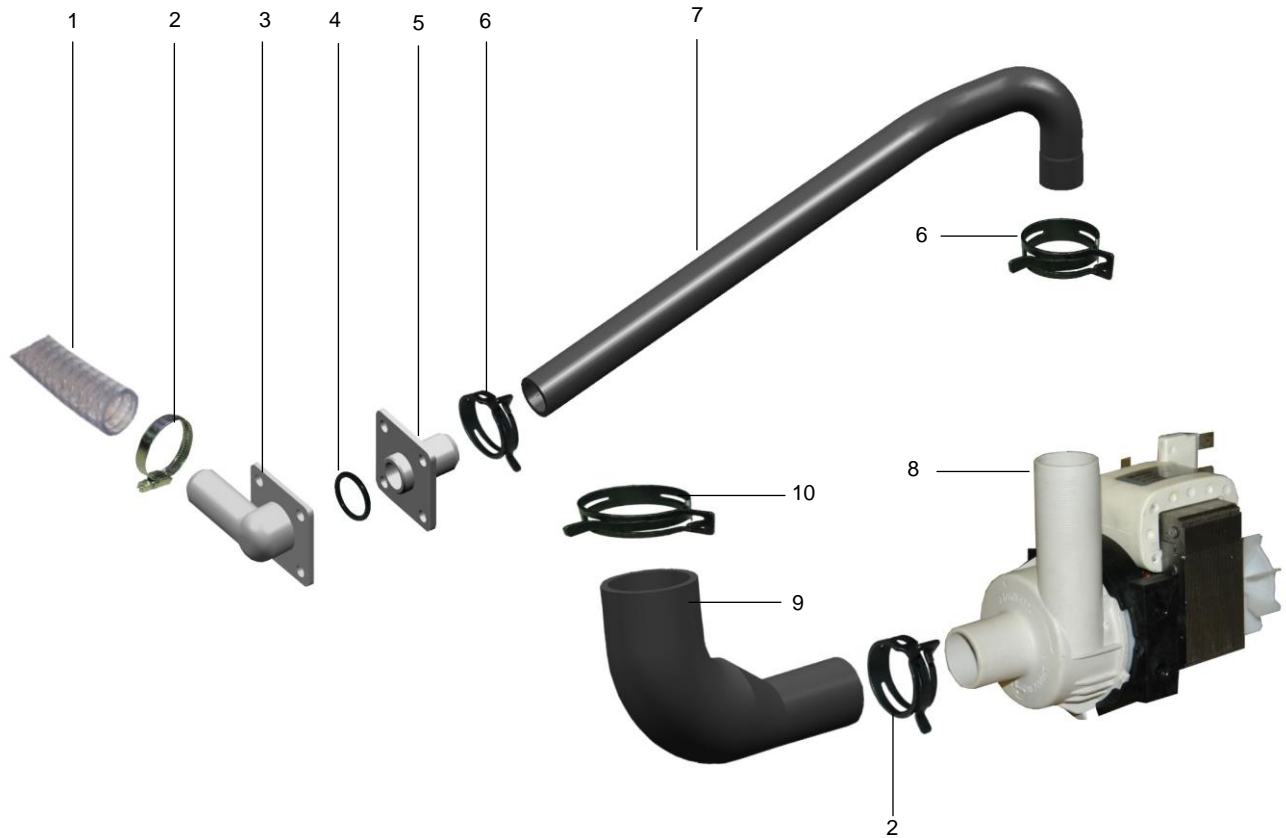
| POS | IDENT. NR.<br>IDENT. NO. | BEZEICHNUNG  | DESIGNATION                                     | DESIGNATION  |
|-----|--------------------------|--|---|--|
| 1   | 0270062                  | BASENAUSTAUSCHER EW 5,<br>8 ZYLINDER<br>ECOSTAR 530F-M | SOFTENER EW 5,<br>8 CYLINDERS<br>ECOSTAR 530F-M | ADOUCISSEUR EW 5,<br>8 CYLINDRES<br>ECOSTAR 530F-M |
| 2   | 0233043                  | SCHLAUCHKLEMME<br>12-22                                | HOSE CLAMP<br>12-22                             | PINCE POUR TUYAUX SOUPLES<br>12-22                 |
| 3   | 9608600                  | SCHLAUCH 1/2"  | HOSE 1/2"                                       | TUYAU FLEXIBLE 1/2"                                |
| 4   | 9500444                  | Y-STÜCK  | Y-PIECE   | PIECE DE -Y  |
| 5   | 0233036                  | SCHLAUCHKLEMME<br>10-16                                | HOSE CLAMP<br>10-16                             | PINCE POUR TUYAUX SOUPLES<br>10-16                 |
| 6   | 9608607                  | SCHLAUCH 3/8"  | HOSE 3/8"                                       | TUYAU FLEXIBLE 3/8"                                |
| 7   | 0621040                  | Y-STÜCK YS 10  | Y-PIECE YS 10                                   | PIECE DE -Y- YS 10                                 |
| 8   | * 0270106                | SALZLÖSEBEHÄLTER                                       | SALT DISSOLVING<br>CONTAINER                    | RESERVOIR-DISSOLUTION<br>DU SEL                    |
| 9   | * 0270107                | O-RING 39 X 4  | O-RING 39 X 4                                   | BAGUE O 39 X 4                                     |
| 10  | 0270104                  | FÜHRUNGSRING   | GUIDING RING                                    | BAGUE DE GUIDAGE                                   |
| 11  | * 9719903                | FLACHDICHTUNG  | FLAT PACKING                                    | GARNITURE PLATE                                    |
| 12  | 9672782                  | MUTTER   | NUT   | ÉCROU  |
| 13  | 9532505                  | DECKEL   | COVER   | COUVERCLE  |
| 14  | * 9546133                | MENGENREGLER KPL.                                      | FLOW CONTROL DEVICE COMPL.                      | REGULATEUR DE VOLUME<br>COMPL.                     |
|     | 0265020                  | TRICHTER   | FUNNEL  | ENTONNOIR  |

## 18.22 LAUGENPUMPE

## 18.22 DRAIN PUMP

## 18.22 POMPE DE VIDANGE

LP18\_21.doc  
2006-02-10/BP



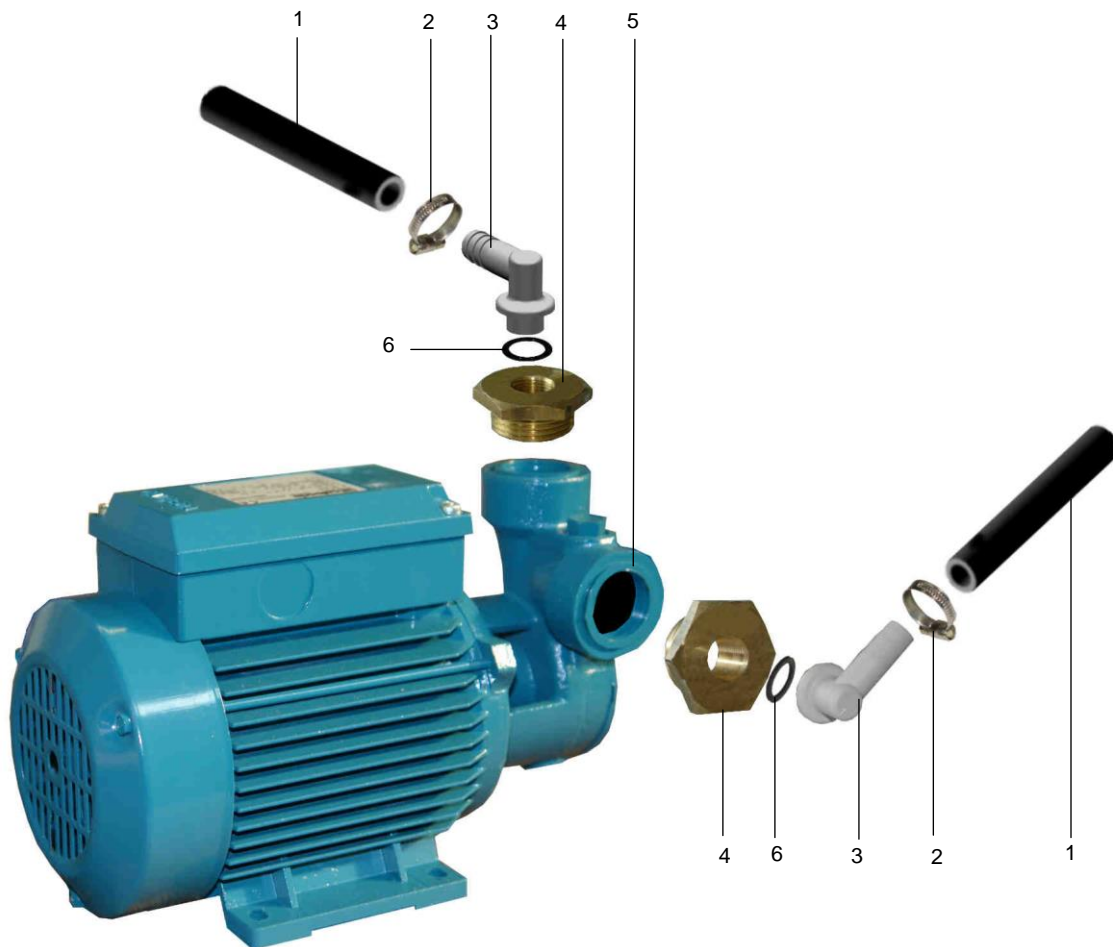
| POS | IDENT. NR.<br>IDENT. NO. | BEZEICHNUNG                                  | DESIGNATION                                 | DESIGNATION                                       |
|-----|--------------------------|--|---|---|
| 1   | 9007232                  | ABLAUFSCHLAUCH 22X3000                       | DRAIN HOSE 22X3000                          | TUYAU DE VIDANGE 22X3000                          |
|     | 9641540                  | ABLAUFSCHLAUCH 22X1600                       | DRAIN HOSE 22X1600                          | TUYAU DE VIDANGE 22X1600                          |
| 2   | 0233045                  | SCHLAUCHKLEMME 20/32                         | HOSE WIRE CLAMP 20/32                       | COLLIER DE SERRAGE 20/32                          |
| 3   | 9503011                  | SCHLAUCHANSCHLUSS                            | HOSE CONNECTOR                              | RACCORD DE TUYAU                                  |
| 4   | * 0401017                | O-RING                                       | O-RING                                      | BAGUE   |
| 5   | 9502991                  | SCHLAUCHANSCHLUSS                            | HOSE CONNECTOR                              | RACCORD DE TUYAU                                  |
| 6   | 9607417                  | FEDERBANDSCHELLE Ø30                         | HOSE CLAMP TAPE Ø30                         | RUBAN COLLIER DE SERRAGE Ø30                      |
| 7   | 9623821                  | SCHLAUCH                                     | HOSE  | TUYAU   |
| 8   | * 9624073                | LAUGENPUMPE KPL.<br>200-240V / 50HZ / 0,07KW | DRAIN PUMP CPL.<br>200-240V / 50HZ / 0,07KW | POMPE DE VIDANGE CPL.<br>200-240V / 50HZ / 0,07KW |
| 9   | 9625209                  | SCHLAUCHVERBINDUNG                           | HOSE COUPLING                               | RACCORD POUR TUYAUX                               |
| 10  | 9624003                  | FEDERBANDSCHELLE Ø50                         | HOSE CLAMP TAPE Ø50                         | RUBAN COLLIER DE SERRAGE Ø50                      |

## 22.26 DRUCKSTEIGERUNGSPUMPE

## 22.26 BOOSTER PUMP

## 22.26 SURPRESSEUR

DSP22\_26.doc  
2006-02-20/BP



| POS | IDENT. NR.<br>IDENT. NO. | BEZEICHNUNG                               | DESIGNATION                      | DESIGNATION                      |
|-----|--------------------------|---|----------------------------------|----------------------------------|
| 1   | 9608600                  | SCHLAUCH ½"                               | HOSE ½"                          | TUYAU ½"                         |
| 2   | 0233043                  | SCHLAUCHKLEMME                            | HOSE CLAMP                       | PINCE POUR TUYAUX SOUPLES        |
| 3   | 0620342                  | SCHLAUCHANSCHLUSS                         | HOSE CONNECTOR                   | RACCORD DE TUYAU                 |
| 4   | 8660417                  | REDUZIERSTÜCK<br>G1" X G3/8"              | REDUCING ADAPTER<br>G1" X G3/8"  | RACCORD REDUCTEUR<br>G1" X G3/8" |
| 5   | * 0535056                | DRUCKSTEIGERUNGSPUMPE<br>0,35KW 230V 50HZ | BOOSTER PUMP<br>0,35KW 230V 50HZ | SURPRESSEUR<br>0,35KW 230V 50HZ  |
| 6   | * 0408238                | FLACHDICHTUNG 17X24X2                     | FLAT PACKING 17X24X2             | GARNITURE PLATE 17X24X2          |

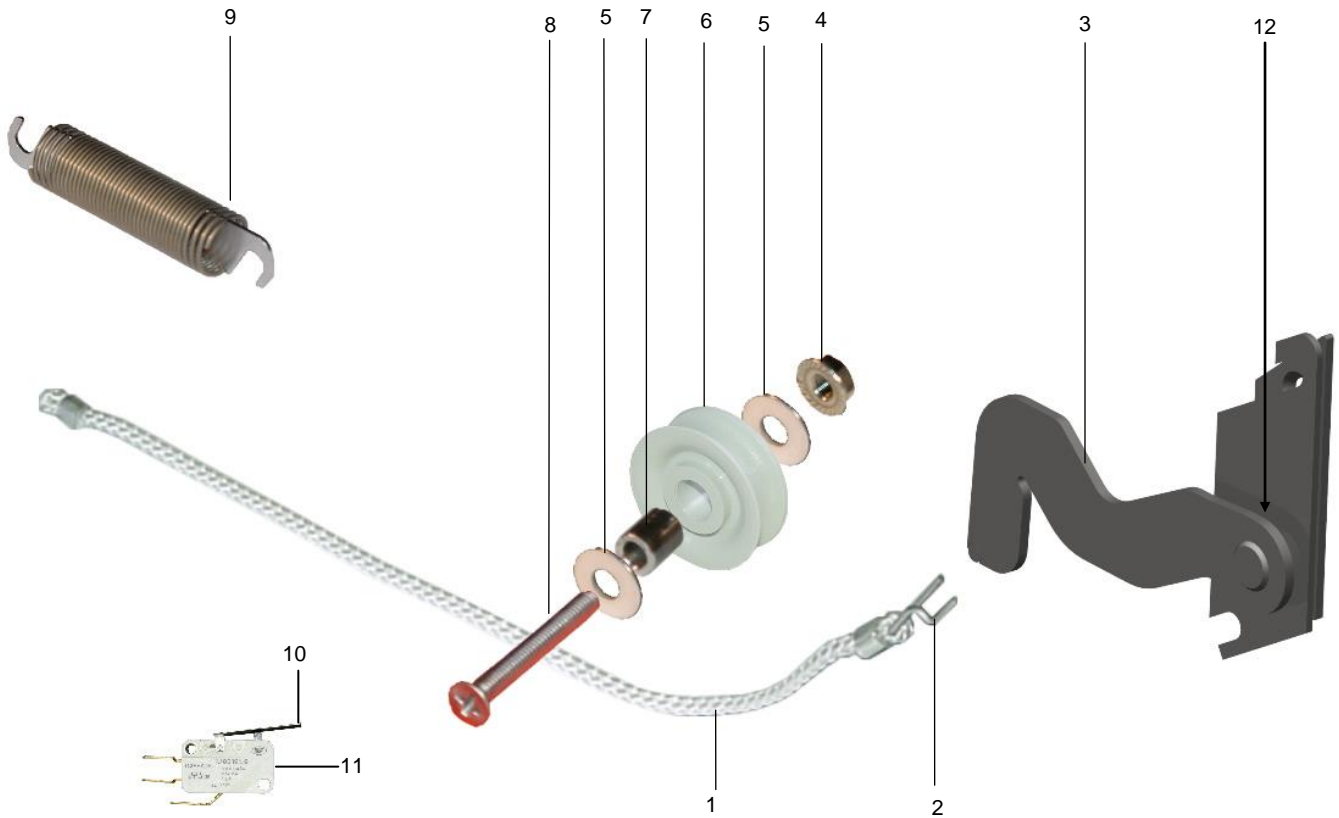


## 25.02 TÜRGEWICHTSAUSGLEICH

## 25.02 DOOR COUNTERWEIGHT

## 25.02 EQUILIBRAGE DE POIDS DE PORTE

TA25\_2.doc  
21.03.2006/BP



| POS | IDENT. NR.<br>IDENT. NO. | BEZEICHNUNG              | DESIGNATION                | DESIGNATION                      |
|-----|--------------------------|--------------------------|----------------------------|----------------------------------|
| 1   | V 0435151                | SEIL                     | ROPE                       | CORDE                            |
| 2   | * 0435150                | SEILHAKEN                | ROPE HOOK                  | CROCHET                          |
| 3   | 9613801-03               | TÜRSCHARNIER LINKS KPL.  | DOORHINGE LEFT CPL.        | PORTE A CHARNIERE GAUCHE<br>CPL. |
| 3   | 9613801-04               | TÜRSCHARNIER RECHTS KPL. | DOORHINGE RIGHT CPL.       | PORTE A CHARNIERE DROIT CPL.     |
| 4   | 0337001                  | MUTTER M5                | NUT M5                     | ECROU M5                         |
| 5   | 0340020                  | SCHEIBE                  | DISK                       | DISQUE                           |
| 6   | * 9600964                | SEILROLLE                | ROPE ROLLER                | ROULEAU POUR CORDE               |
| 7   | 9520736                  | LAGERRING                | BUSHING RING               | BAGUE DE PALIER                  |
| 8   | 0306121                  | SCHRAUBE M5X20           | SCREW M5X20                | VIS M5X20                        |
| 9   | V 9521764                | ZUGFEDER KPL.            | TENSION SPRING CPL.        | RESSORT DE TENSION CPL.          |
| 10  | * 0122106                | HEBEL FÜR MIKROSCHALTER  | LEVER FOR SENSITIVE SWITCH | LEVIER POUR MICRORUPTEUR         |
| 11  | * 0122103                | MIKROSCHALTER            | SWITCH                     | INTERRUPTEUR                     |
| 12  | V 9511585                | O-RING                   | O-RING                     | BAGUE EN FORME "O"               |