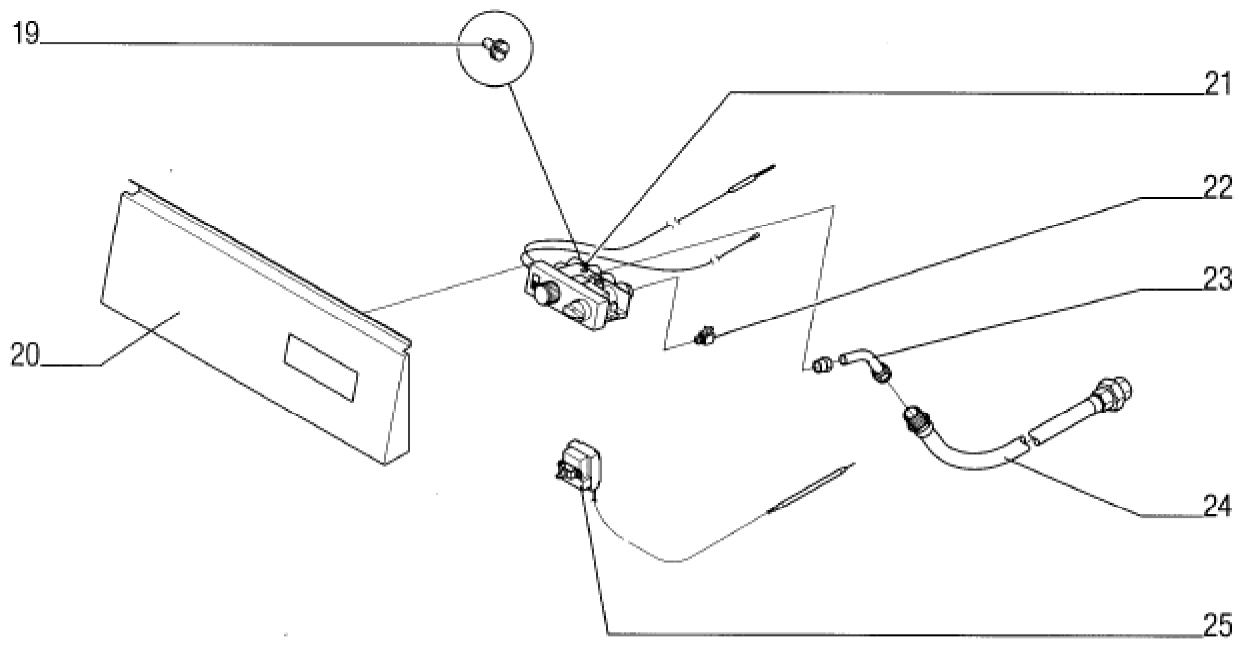
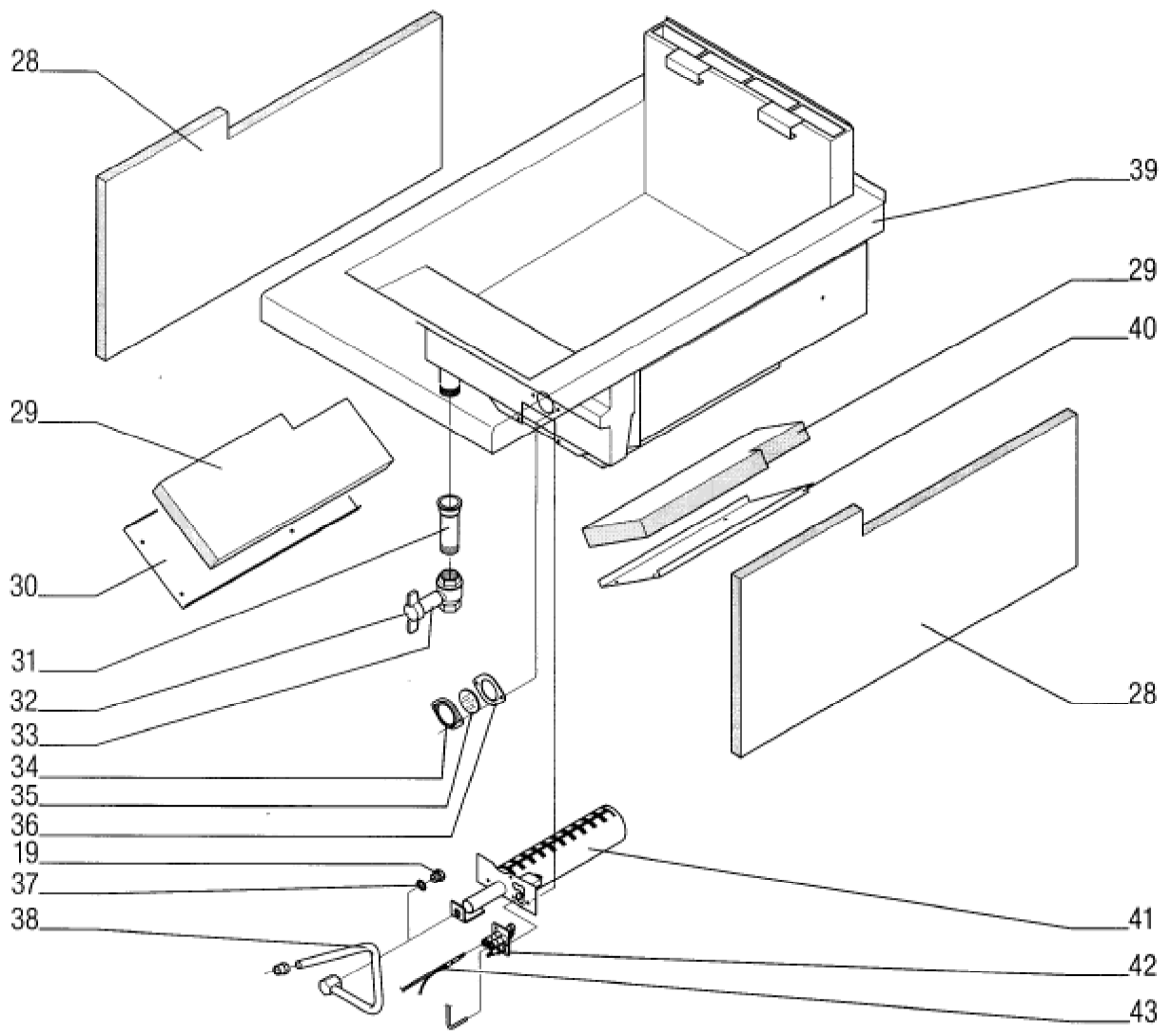


Seite	Position	Kreditorart.Nr	GB	DE
001	001	189004	lid knob	Deckelknopf
001	002	189003	finger protection ring	Fingerschutzscheibe
001	003	738464000	deep tryer lid	Friteusendeckel
001	004	141426	frying basket	Einsatzkorb
001	005	141963	strainer base	Siebboden
001	006	737885000	lower panel	Blende unten
001	007	140202	hex screw M5x30	Sechskantschraube M5x30
001	008	140201	hex screw	Sechskantschraube
001	009	140305	inner hexagon screw, nut or bolt - screw 8x35/4301	Innensechskant - Schraube 8x35/4301
001	010	154898	nickel chromium hex nut M 10 M 10	CNS-Sechskantmutter M 10 M 10
001	011	157129	lock washer S10	Sicherungsscheibe S10
001	012	131492	adjustable piece	Justierstück
001	013	140306	inner hexagon screw, nut or bolt - screw 8x30/4301	Innensechskant - Schraube 8x30/4301
001	014	995775002	appliance coating	Gerätemantel
001	015	132946	unit side strip, r.h.	Geräteseitenleiste rechts
001	015	132945	side appliance strip left	Geräteseitenleiste links
001	019	678441		
001	019	678436		
001	019	678438		
001	019	678439		
001	019	678440		
001	019	678442		



Seite	Position	Kreditorart.Nr	GB	DE
003	020	737591000	switch panel	Schalterblende
003	021	152421	All gas multiple control element	Allgas-Mehrfachstellglied
003	022	164815	thermocurrent adapter	Thermostrom-Adapter
003	023	995816521	connecting tube enamelled	Anschlussrohr lackiert
003	024	063602	stainless steel - hose	Edelstahl - Schlauch
003	025	176194	capillary tube limiter	Kapillarrohrbegrenzer



Seite	Position	Kreditorart.Nr	GB	DE
005	028	091104	needled felt TN80-30	Nadelfilz TN80-30
005	029	091102	isolation mat	Isoliermatte
005	030	738326000	insulation lower left	Isolierung unten links
005	031	163640	pipes, tubes extension	Röhre Verlängerung
005	032	151007	globe valve	Kugelhahn
005	033	151200	handle - extension	Griff - Verlängerung
005	034	706610000	frame for viewing glass	Sichtfensterrahmen
005	035	148990	washer for inspection window	Scheibe für Sichtfenster
005	036	060194	gasket	Dichtung
005	037	060186	Copper ring 18x13, 5x2	CU-Ring 18x13, 5x2
005	038	995662521	burner jet assembly enamelled	Düsenstock lackiert
005	039	995661002	deep fat fryers - sink	Friteusen - Becken
005	040	738325000	insulation lower right	Isolierung unten rechts
005	041	995789002	Torch burner	Stabbrenner
005	042	161134	pilot burner (gas)	Allgas-Zündbrenner
005	043	996206002	two wire thermocouple element 600lg.	Zweileiter-Thermoelement 600lg.