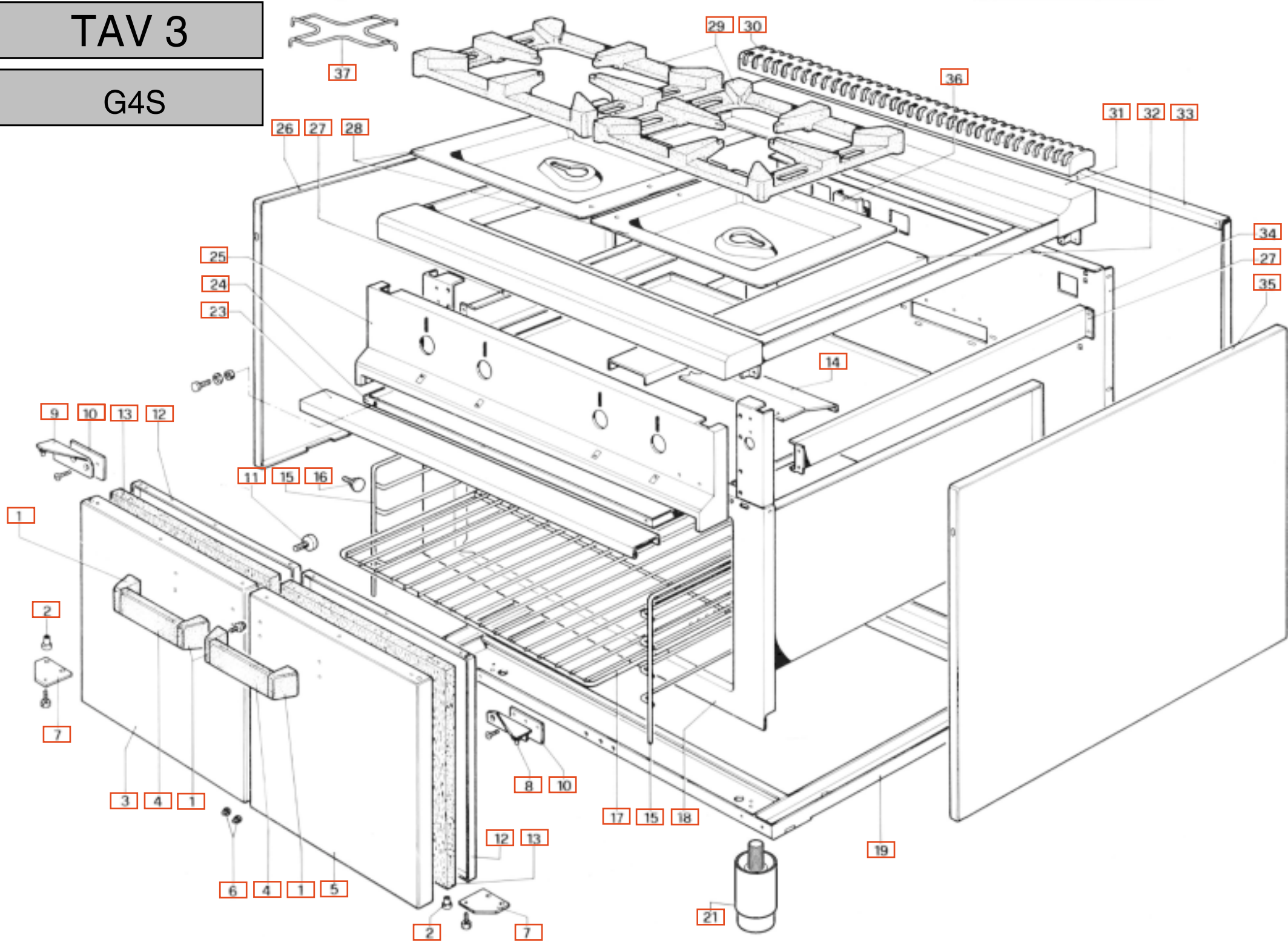
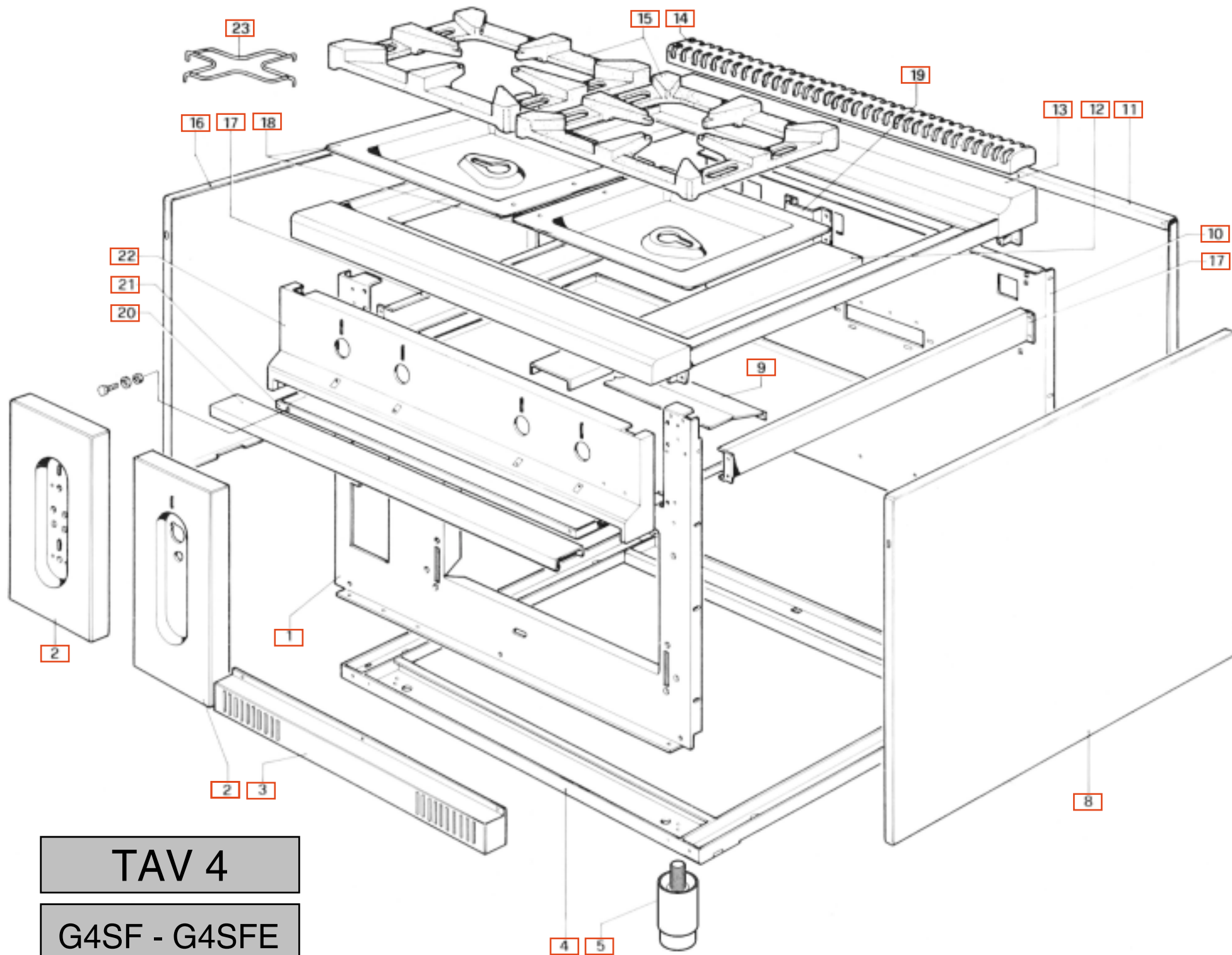


# TAV 3

# G4S



				G4S		
MAGISTRA TAV. 3	1	RTCU800001	TERMINALE MANIGLIA	TÉRMINAL POIGNÉE	HANDLE TERMINAL	GRIFFANSCHLUSS
MAGISTRA TAV. 3	2	RTCU700051	BUSSOLA PORTA	DOUILLE PORTE	DOOR BUSH	TÜRBUCHSE
MAGISTRA TAV. 3	3	PACU800159	PORTA SINISTRA ARMADIO	PORTE DU PLACARD GAUCHE	CUPBOARD LEFT DOOR	LINKE SCHRANKTÜR
MAGISTRA TAV. 3	4	PACU800122	MANIGLIA PORTA ARMADIO	POIGNÉE PORTE DU PLACARD	CUPBOARD DOOR HANDLE	HANDGRIFF
MAGISTRA TAV. 3	5	PACU800067	PORTA DESTRO ARMADIO	PORTE DROITE DU PLACARD	CUPBOARD RIGHT DOOR	RECHTE SCHRANKTÜR
MAGISTRA TAV. 3	6	RTBF800021	GOMMINO PORTA	BOUCHON PORTE	DOOR RUBBER CAP	TÜRGUMMI
MAGISTRA TAV. 3	7	PABF900104	CERNIERA INFERIORE PORTA	CHARNIÈRE INFÉRIEURE PORTE	DOOR LOWER HINGE	UNTERE TÜRANGEL
MAGISTRA TAV. 3	8	GACU800037	CERNIERA SUPERIORE DESTRA	CHARNIÈRE POSTÉRIEURE DROITE	RIGHT UPPER HINGE	RECHT TÜRANGEL
MAGISTRA TAV. 3	9	GACU800038	CERNIERA SUPERIORE SINISTRA	CHARNIÈRE POSTÉRIEURE GAUCHE	LEFT UPPER HINGE	LINKE TÜRANGEL
MAGISTRA TAV. 3	10	PACU700194	PIASTRINA FISS. CERNIERA	EGUERRE POUR FIXAGE DE LA CHARNIÈRE	BRACKET TO FIX THE HINGE	SCHARNIERBEFESTIGUNGSPLÄTTCHEN
MAGISTRA TAV. 3	11	RTBF800016	ATTACCO MAGNETICO	CALAMITE	MAGNET	MAGNETANSCHLUSS
MAGISTRA TAV. 3	12	PACU800157	CONTROPORTA	CONTRE PORTE	COUNTER DOOR	GEGENTÜR
MAGISTRA TAV. 3	13	MPLAN40N00	LANA S/CLIMA	LAINE S/CLIMA	S/CLIMA WOOL	ISOLIERMATERIAL
MAGISTRA TAV. 3	14	PACU800136	PROTEZIONE RUBINETTI	PROTECTION POUR ROBINET	PROTECTION FOR TAPS	HAHNSCHUTZ
MAGISTRA TAV. 3	15	RTBF800017	GRIGLIA LATERALE ARMADIO	GRILLE LATÉRAL DU PLACARD	CUPBOARD LATERAL GRATE	SEITENROST
MAGISTRA TAV. 3	16	RTCU700002	ATTACCO LATERALE	ATTAQUE LATÉRAL	LATERAL CONNECTION	SEITENANSCHLUSS
MAGISTRA TAV. 3	17	RTCU900166	GRIGLIA FORNO	GRILLE DU FOUR	OVEN GRATE	OFENROST
MAGISTRA TAV. 3	18	GACU800010	CASSONE ARMADIO	COISSON PLACARD	CUPBOARD BODY	SCHRANKSCHUBLADE
MAGISTRA TAV. 3	19	GACU800001	BASAMENTO	SOUBASEMENT	BASE	UNTERGESTELL
MAGISTRA TAV. 3	20					
MAGISTRA TAV. 3	21	RTCU800297	PIEDINO INOX	PIED INOX	INOX FOOT	INOX FUSS
MAGISTRA TAV. 3	23	PACU800041	MANIGLIA BACINELLA	POIGNÉE POUR BASSIN	COLLECTOR HANDLE	TROPFENFÄNGERHANDGRIFF
MAGISTRA TAV. 3	24	PACU800039	RACCOGLIGOCCE	RAMSSE GOUTTES	DROP COLLECTOR	TROPFENFÄNGER
MAGISTRA TAV. 3	25	GACU800021	CRUSCOTTO	PANNEAU DE CONTRÔLE	DASH BOARD	STRIRNBRETT
MAGISTRA TAV. 3	26	PACU800008	FIANCO SINISTRO	CÔTÉ GAUCHE	LEFT SIDE	LINKE SEITE
MAGISTRA TAV. 3	27	PACU800012	TRAVERSA PORTABACINELLA	CROISSILLON PORTE BASSIN	CROSS BAR SUPPORT FOR COLLECTOR	WANNENQUERTRÄGER
MAGISTRA TAV. 3	28	PACU800004	PLACCA	PLAN DE CUISSON	WORK PLANE	PLATTE
MAGISTRA TAV. 3	29	RTCU800002	GRIGLIA PLACCA	GRILLE DE PLAQUE	WORK PLANE GRATE	PLATTENROST
MAGISTRA TAV. 3	30	GACU800014	GRIGLIA CAMINO	GRILLE POUR CHEMINÉE	EXHAUSTER GRATE	SCHORNSTEINROST
MAGISTRA TAV. 3	31	GACU800051	CORRIMANO	MAIN COURANTE	HANDRAIL	HANDLEISTE
MAGISTRA TAV. 3	32	PACU800017	SUPPORTO PLACCA	PLAN DE CUISSON	WORK PLANE SUPPORT	PLATTENHALTERUNG
MAGISTRA TAV. 3	33	PACU800019	POSTERIORE INOX	PANNEAU POSTÉRIEUR INOX	INOX BACK PANEL	INOX RÜCKWAND
MAGISTRA TAV. 3	34	PACU800348	SCHIENALE INTERNO	PANNEAU POSTÉRIEUR INTÉRIEUR	INTERNAL BACK PANEL	INNENRIEMCHEN
MAGISTRA TAV. 3	35	PACU800009	FIANCO DESTRO	CÔTÉ DROITE	RIGHT SIDE	RECHTE SEITE
MAGISTRA TAV. 3	36	PACU800269	RINFORZO CORRIMANO POSTERIORE	SUPPORT MAIN COURANTE POSTÉRIEUR	BACK HANDRAIL SUPPORT	HANDLEISTENHALTERUNG
MAGISTRA TAV. 3	37	RTCU800038	GRIGLIA RIDUZIONE	GRILLE DE REDUCTION	REDUCTION GRATE	REDUZIERROST



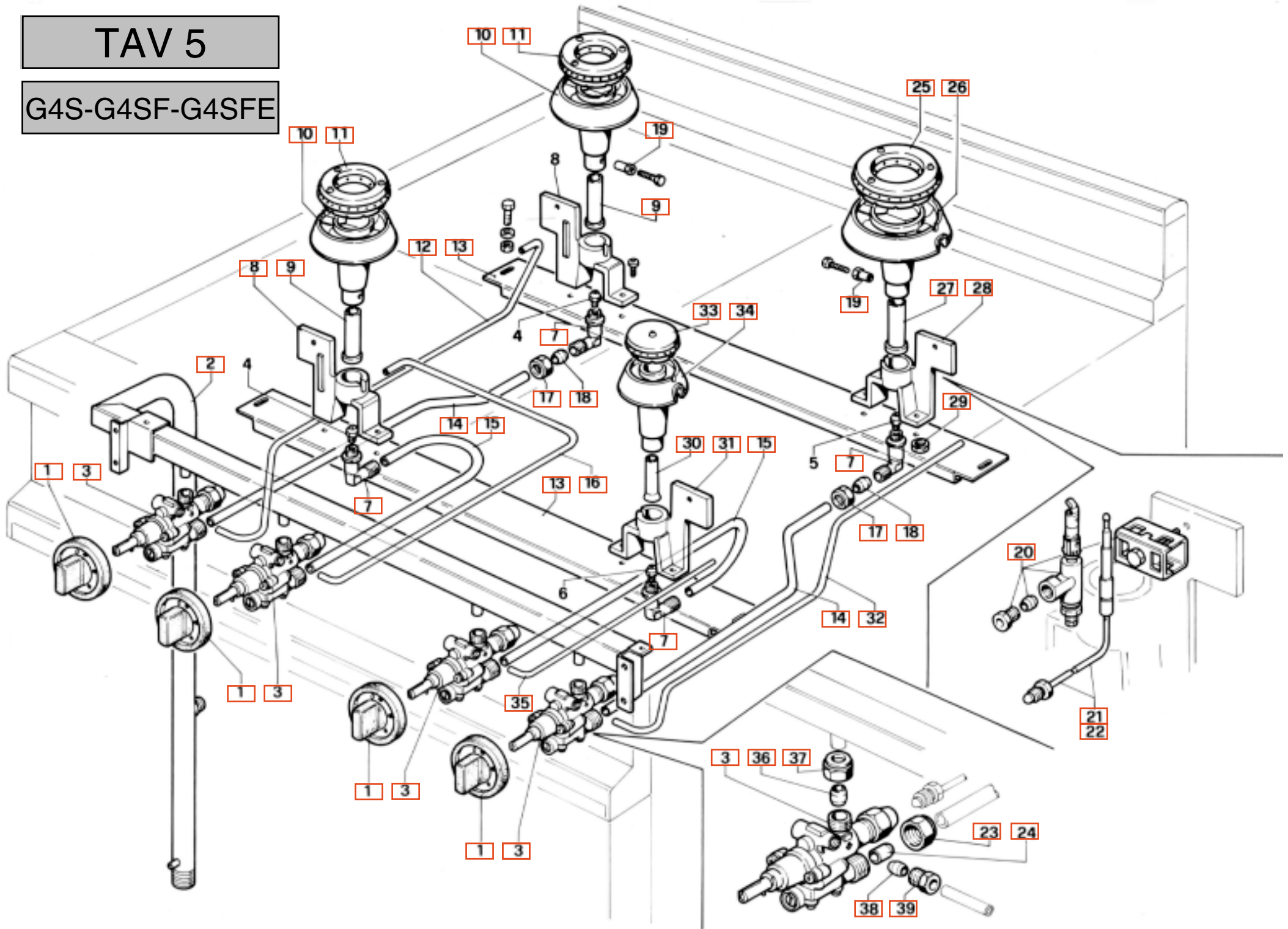
TAV 4

G4SF - G4SFE

				G4SF - G4SFE		
MAGISTRA TAV. 4	1	GACU800025	FACCIATA FORNO	DEVANTURE	FACE	OFENVORDERWAND
MAGISTRA TAV. 4	2	PACU800015	PANNELLO COMANDO FORNO GAS	PANNEAU DE CONTRÔLE FOUR GAZ	GAS OVEN CONTROL PANEL	STEUERTAFEL GASOFEN
MAGISTRA TAV. 4	2	PACU800260	PANNELLO DI COMANDO FORNO ELET.	PANNEAU DE CONTRÔLE FOUR ÉLECTRIQUE	ELECTRIC OVEN CONTROL PANEL	STEUERTAFEL ELEKTROOFEN
MAGISTRA TAV. 4	3	PACU800098	PANNELLO INFERIORE	PANNEAU INFÉRIEUR	LOWER PANEL	UNTERE ABDECKUNG
MAGISTRA TAV. 4	4	GACU800001	BASAMENTO	SOUBASEMENT	BASE	UNTERGESTELL
MAGISTRA TAV. 4	5	GACU800122	PIEDINO INOX	INOX PIED	INOX FOOT	INOX FUSS
MAGISTRA TAV. 4	8	PACU800009	FIANCO DESTRO	PANNEAU DROITE	RIGHT PANEL	RECHTE SEITE
MAGISTRA TAV. 4	9	PACU800136	PROTEZIONE RUBINETTI	PROTECTION POUR RÔBINETS	TAP PROTECTION	HAHNSCHUTZ
MAGISTRA TAV. 4	10	PACU800076	SCHIENALE INTERNO	PANNEAU POSTÉRIEUR INTÉRIEUR	BACKBOARD	INNENRIEMCHEN
MAGISTRA TAV. 4	11	PACU800019	POSTERIORE INOX	PANNEAU POSTÉRIEUR INOX	INOX BACKSIDE	INOX RÜCKWAND
MAGISTRA TAV. 4	12	PACU800017	SUPPORTO PLACCA	SUPPORT PLAN DE CUISSON	WORK PANEL SUPPORT	PLATTENHALTERUNG
MAGISTRA TAV. 4	13	GACU800051	CORRIMANO	MAIN COURANTE	HANDRAIL	HANDLEISTE
MAGISTRA TAV. 4	14	GACU800014	GRIGLIA CAMINO	GRILE POUR LA CHEMINÉE	EXHAUSTER GRATE	SCHORNSTEINROST
MAGISTRA TAV. 4	15	RTCU800002	GRIGLIA PLACCA	GRILLE DE PLAQUE	WORK PLANE GRILLE	PLATTENROST
MAGISTRA TAV. 4	16	PACU800008	FIANCO SINISTRO	CÔTÉ GAUCHE	LEFT SIDE	LINKE SEITE
MAGISTRA TAV. 4	17	PACU800012	TRAVERSA PORTABACINELLA	CROISILLON PORTE BRÛLEUR	CROSS BAR SUPPORT FOR BURNER	WANNENQUERTRÄGER
MAGISTRA TAV. 4	18	PACU800004	PLACCA	PLAN DE CUISSON	WORK PLANE	PLATTE
MAGISTRA TAV. 4	19	PACU800269	RINFORZO CORRIMANO	SUPPORT MAIN COURANTE POSTÉRIEUR	BACK HANDRAIL SUPPORT	HANDLEISTENHALTERUNG
MAGISTRA TAV. 4	20	PACU800041	MANIGLIA BACINELLA	POIGNÉE POUR BASSIN	COLLECTOR HANDLE	TROPFENFÄNGER HANDGRIFF
MAGISTRA TAV. 4	21	PACU800039	RACCOGLIGOCCE	RAMASSE GOUTTES	DROP COLLECTOR	TROPFENFÄNGER HANDGRIFF
MAGISTRA TAV. 4	22	GACU800021	CRUSCOTTO	PANNEAU DE CONTRÔLE	CONTROL PANEL	STIRNBRETT
MAGISTRA TAV. 4	23	RTCU800038	GRIGLIA RIDUZIONE	GRILLE DE REDUCTION	REDUCTION GRATE	REDUZIERROST

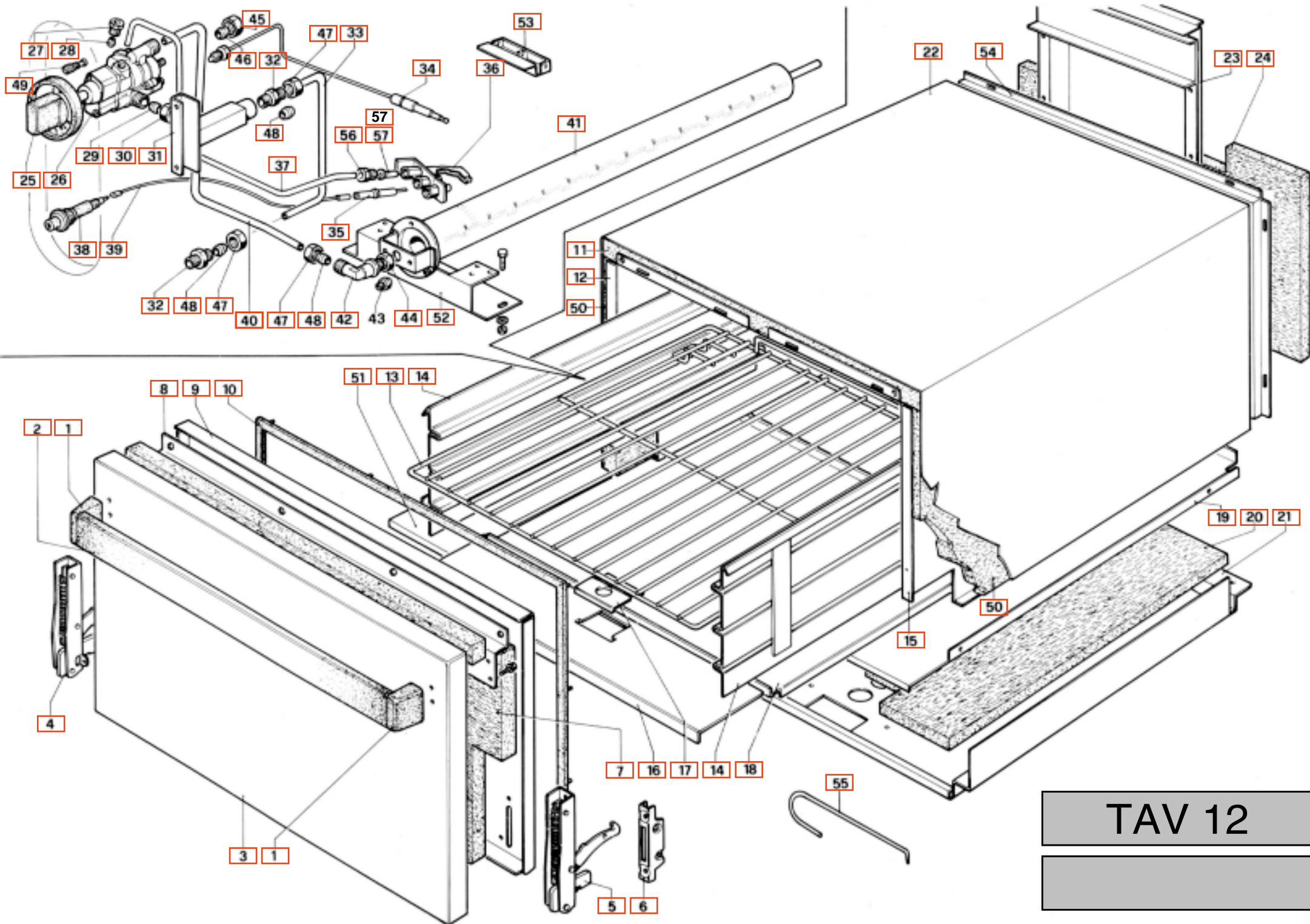
# TAV 5

G4S-G4SF-G4SFE



				G4SFE		
MAGISTRA TAV. 5	1	RTCU800014	MANOPOLA RUBINETTO VALVOLATO	BOUTON POUR SOUPEPE DE SÛRETE	SAFETY VALVE KNOB	HAHNKUGELGRIFF
MAGISTRA TAV. 5	2	GACU800003	RAMPA DI ALIMENTAZIONE	COLLECTEUR	COLLECTOR	SPEISERAMPE
MAGISTRA TAV. 5	3	RTCU900011	RUBINETTO VALVOLATO	SOUPEPE DE SÛRETÉ	SAFETY VALVE KNOB	HAHN MIT VENTIL
MAGISTRA TAV. 5	4	RTCU900246	INIETTORE Ø 1,15 K PER GPL	INJECTEUR Ø 1,15 K POUR GPL	LPG INJECTOR Ø 1,15 K	FLÜSSIGGASEINSPRITZER Ø 1,15 K
MAGISTRA TAV. 5	4	RTCU700220	INIETTORE Ø 1,00 K PER GPL	INJECTEUR Ø 1,00 K POUR GPL	LPG INJECTOR Ø 1,00 K	FLÜSSIGGASEINSPRITZER Ø 1,00 K
MAGISTRA TAV. 5	4	RTCU900243	INIETTORE Ø 1,75 K PER METANO	INJECTEUR Ø 1,75 K POUR MÉTHANE	G20 METHANE INJECTOR Ø 1,75 K	G20 METHANGASEINSPRITZER Ø 1,75 K
MAGISTRA TAV. 5	4	RTCU700252	INIETTORE Ø 1,80-2,50 L PER MET. G25	INJECTEUR Ø 1,80-2,50 L POUR MÉTH. G25	G25 METHANE INJECTOR Ø 1,80-2,50 L	G25 METHANGASEINSPR. Ø 1,80-2,50 L
MAGISTRA TAV. 5	5	RTCU700034	INIETTORE Ø 1,30 K PER GPL	INJECTEUR Ø 1,30 K POUR GPL	LPG INJECTOR Ø 1,30 K	FLÜSSIGGASEINSPRITZER Ø 1,30 K
MAGISTRA TAV. 5	5	RTCU800243	INIETTORE Ø 1,95 K PER METANO	INJECTEUR Ø 1,95 POUR MÉTHANE	METHANE INJECTOR Ø 1,95 K	METHANGASEINSPRITZER Ø 1,95 K
MAGISTRA TAV. 5	5	RTCU900246	INIETTORE Ø 1,15 K PER GPL	INJECTEUR Ø 1,15 K POUR GPL	LPG INJECTOR Ø 1,15 K	FLÜSSIGGASEINSPRITZER Ø 1,15 K
MAGISTRA TAV. 5	5	RTCU900226	INIETTORE Ø 2,25 L PER MET. G25	INJECTEUR Ø 2,25 L POUR MÉTHANE G25	G25 METHANE INJECTOR Ø 2,25 L	G25 METHANGASEINSPRITZER Ø 2,25 L
MAGISTRA TAV. 5	6	RTCU700032	INIETTORE Ø 0,90 K PER GPL	INJECTEUR Ø 0,90 K POUR GPL	LPG INJECTOR Ø 0,90 K	FLÜSSIGGASEINSPRITZER Ø 0,90 K
MAGISTRA TAV. 5	6	RTCU700035	INIETTORE Ø 1,35 K PER METANO	INJECTEUR Ø 1,35 K POUR MÉTHANE	METHANE INJECTOR Ø 1,35 K	METHANGASEINSPRITZER Ø 1,35 K
MAGISTRA TAV. 5	6	RTCU900244	INIETTORE Ø 0,78 K PER GPL	INJECTEUR Ø 0,78 K POUR GPL	LPG INJECTOR Ø 0,78 K	FLÜSSIGGASEINSPRITZER Ø 0,78 K
MAGISTRA TAV. 5	6	RTCU900183	INIETTORE Ø 1,55 K PER MET. G25	INJECTEUR Ø 1,55 K POUR MÉTHANE G25	G25 METHANE INJECTOR Ø 1,55 K	G25 METHANGASEINSPRITZER Ø 1,55 K
MAGISTRA TAV. 5	7	RTCU900337	SUPPORTO INIETTORE	SUPPORT INJECTEUR	INJECTOR SUPPORT	EINSPRITZERTÜR
MAGISTRA TAV. 5	8	RTCU700007	SUPPORTO BRUCIATORE 5000 KCAL/H	SUPPORT BRÛLEUR 5000 KCAL/H	BURNER SUPPORT 5000 KCAL/H	BRENNERHALTERUNG 5000 KCAL/H
MAGISTRA TAV. 5	9	RTCU700160	REGOLATORE ARIA BRUCIAT. 5000 KCAL/H	DISP. RÉGL. D'ADM. D'AIR BRÛL. 5000 KCAL/H	BURNER 5000 KCAL/H AIR SHUTTER	BRENNERLUFTREGELUNG 5000 KCAL/H
MAGISTRA TAV. 5	10	RTCU700010	BRUCIATORE 5000 KCAL/H	BRÛLEUR 5000 KCAL/H	BURNER 5000 KCAL/H	BRENNER 5000 KCAL/H
MAGISTRA TAV. 5	11	GRCU700002	SPARTIFIAMMA 5000 KCAL/H	CHAPEAU DE BRÛLEUR 5000 KCAL/H	BURNER CAP 5000 KCAL/H	FLAMMENTRENNER 5000 KCAL/H
MAGISTRA TAV. 5	12	PACU800139	TUBO PILOTA BRUC. POST. SX	TUBE VEILLEUSE BRÛLEUR POSTÉRIEUR GAUCHE	LEFT BACK BURNER PILOT PIPE	HINTERES PILOTBRENNERROHR
MAGISTRA TAV. 5	13	PACU800072	TRAVERSA PORTABRUCIATORI	CROISSILLON PORTE BRÛLEUR	CROSS BAR SUPPORT FOR BURNERS	BRENNERQUERTRÄGER
MAGISTRA TAV. 5	14	RTCU800031	TUBO ALIM. BRUCIAT. POSTERIORE	TUBE DE DISTRIBUTION BRÛLEUR POSTÉRIEUR	BACK BURNER DISTRIBUTION PIPE	HINTERES BRENNERVERSORGUNGSROHR
MAGISTRA TAV. 5	15	RTCU800030	TUBO ALIM. BRUCIAT. ANTERIORE	TUBE DE DISTRIBUTION BRÛLEUR ANTÉRIEUR	FRONT BURNER DISTRIBUTION PIPE	VORDERES BRENNERVERSORGUNGSROHR
MAGISTRA TAV. 5	16	PACU800138	TUBO PILOTA BRUCIAT. ANT. SX	TUBE VEILLEUSE BRÛLEUR ANTÉRIEUR GAUCHE	LEFT FRONT BURNER PILOT PIPE	VORDERES PILOTBRENNERROHR
MAGISTRA TAV. 5	17	RTCU900013	CALOTTA PER TUBO Ø 10	ÉCROU POUR TUBE Ø 10	NUT FOR PIPE Ø 10	MUTTER FÜR SCHLAUCH Ø 10
MAGISTRA TAV. 5	18	RTCU900012	BICONO PER TUBO Ø 10	BICONE POUR TUBE Ø 10	BICONE FOR PIPE Ø 10	ZWEIKEGEL Ø 10
MAGISTRA TAV. 5	19	RTCU700128	CONTRADADO FISS. REGOL. ARIA	CONTRE ÉCR. FIX. DE RÉGL. D'ADM. D'AIR	LOCK NUT TO FIX AIR SHUTTER	GEGENMUTTER
MAGISTRA TAV. 5	20	RTCU900025	PILOTA	VEILLEUSE	PILOT	PILOTBRENNER
MAGISTRA TAV. 5	21	RTCU900034	TERMOCOPPIA CM. 40	THERMOCOUPLE CM. 40	THERMOCOUPLE CM. 40	THERMOELEMENT 40 CM
MAGISTRA TAV. 5	22	RTCU900022	TERMOCOPPIA CM. 60	THERMOCOUPLE CM. 60	THERMOCOUPLE CM. 60	THERMOELEMENT 60 CM
MAGISTRA TAV. 5	23	RTCU900017	CALOTTA Ø 10 RUBIN. VALV.	VEILLEUSE Ø 10 SOUPEPE DE SÛRETÉ	NUT Ø 10 SAFETY VALVE	MUTTER FÜR SCHLAUCH Ø 10
MAGISTRA TAV. 5	24	RTCU900016	BICONO Ø 10 RUBIN. VALV.	BICONE Ø 10 SOUPEPE DE SÛRETÉ	BICONE Ø 10 SAFETY VALVE	ZWEIKEGRL Ø 10
MAGISTRA TAV. 5	25	GRCU700003	SPARTIFIAMMA 7000 KCAL/H	CHAPEAU DE BRÛLEUR 700 KCAL/H	BURNER CAP 7000 KCAL/H	FLAMMENTRENNER 7000 KCAL/H
MAGISTRA TAV. 5	26	RTCU700011	BRUCIATORE 7000 KCAL/H	BRÛLEUR 7000 KCAL/H	BURNER 7000 KCAL/H	BRENNER 7000 KCAL/H
MAGISTRA TAV. 5	27	RTCU700199	REGOLATORE ARIA BRUCIAT. 7000 KCAL/H	DISP. RÉGL. D'ADM. D'AIR BRÛL. 7000 KCAL/H	BURNER 7000 KCAL/H AIR SHUTTER	BRENNERLUFTREGELUNG 7000 KCAL/H
MAGISTRA TAV. 5	28	RTCU700008	SUPPPORTO BRUCIAT. 7000 KCAL/H	SUPPORT BRÛLEUR 7000 KCAL/H	BURNER SUPPORT 7000 KCAL/H	BRENNERHALTERUNG 7000 KCAL/H
MAGISTRA TAV. 5	29	RTCU900005	CONTRODADO	CONTRE ÉCROU	LOCK NUT TO FIX AIR SHUTTER	GEGENMUTTER
MAGISTRA TAV. 5	30	PACU700029	REGOLATORE ARIA BRUCIAT. 3000 KCAL/H	DISP. RÉGL. D'ADM. D'AIR BRÛL. 3000 KCAL/H	BURNER 3000 KCAL/H AIR SHUTTER	BRENNERLUFTREGELUNG 3000 KCAL/H
MAGISTRA TAV. 5	31	RTCU700006	SUPPORTO BRUCIAT. 3000 KCAL/H	SUPPORT BRÛLEUR 3000 KCAL/H	BURNER 3000 KCAL/H	BRENNER 3000 KCAL/H
MAGISTRA TAV. 5	32	PACU800140	TUBO PILOTA BRUCIAT. POST. DX	TUBE VEILLEUSE BRÛLEUR POSTÉRIEUR DROITE	BACK RIGHT BURNER PILOT PIPE	HINTERES PILOTBRENNERROHR
MAGISTRA TAV. 5	33	GRCU800001	SPARTIFIAMMA TIPO B/DIN	CHAPEAU DE BRÛLEUR B/DIN	BURNER CAP B/DIN	FLAMMENTRENNER B/DIN
MAGISTRA TAV. 5	34	RTCU700124	BRUCIATORE TIPO B	BRÛLEUR B	BURNER B	BRENNER B

MAGISTRA TAV. 5	35	PACU800137	TUBO PILOTA BRUCIAT. ANT. DX	TUBE VEILLEUSE BRÛLEUR ANTÉRIEUR DROITE	FRONT RIGHT BURNER PILOT PIPE	VORDERES PILOTBRENNERROHR
MAGISTRA TAV. 5	36	RTCU900014	BICONO Ø 12 FISS. RUBINETTO	BICONE Ø 12 POUR FIXER LE ROBINET	BICONE Ø 12 TO FIX THE TOP	ZWEIKEGEL Ø 12
MAGISTRA TAV. 5	37	RTCU900015	CALOTTA FISS. RUBINETTO	ÉCROU POUR FIXER LE ROBINET	NUT TO FIX THE TAP	MUTTER FÜR HAHN
MAGISTRA TAV. 5	38	RTCU900018	BICONO PER TUBO Ø 6	BICONE POUR TUBE Ø 6	BICONE FOR PIPE Ø 6	ZWEIKEGEL Ø 6
MAGISTRA TAV. 5	39	RTCU900019	CALOTTA PER TUBO Ø 6	ÉCROU POUR TUBE Ø 6	NUT FOR PIPE Ø 6	MUTTER FÜR SCHLAUCH Ø 6

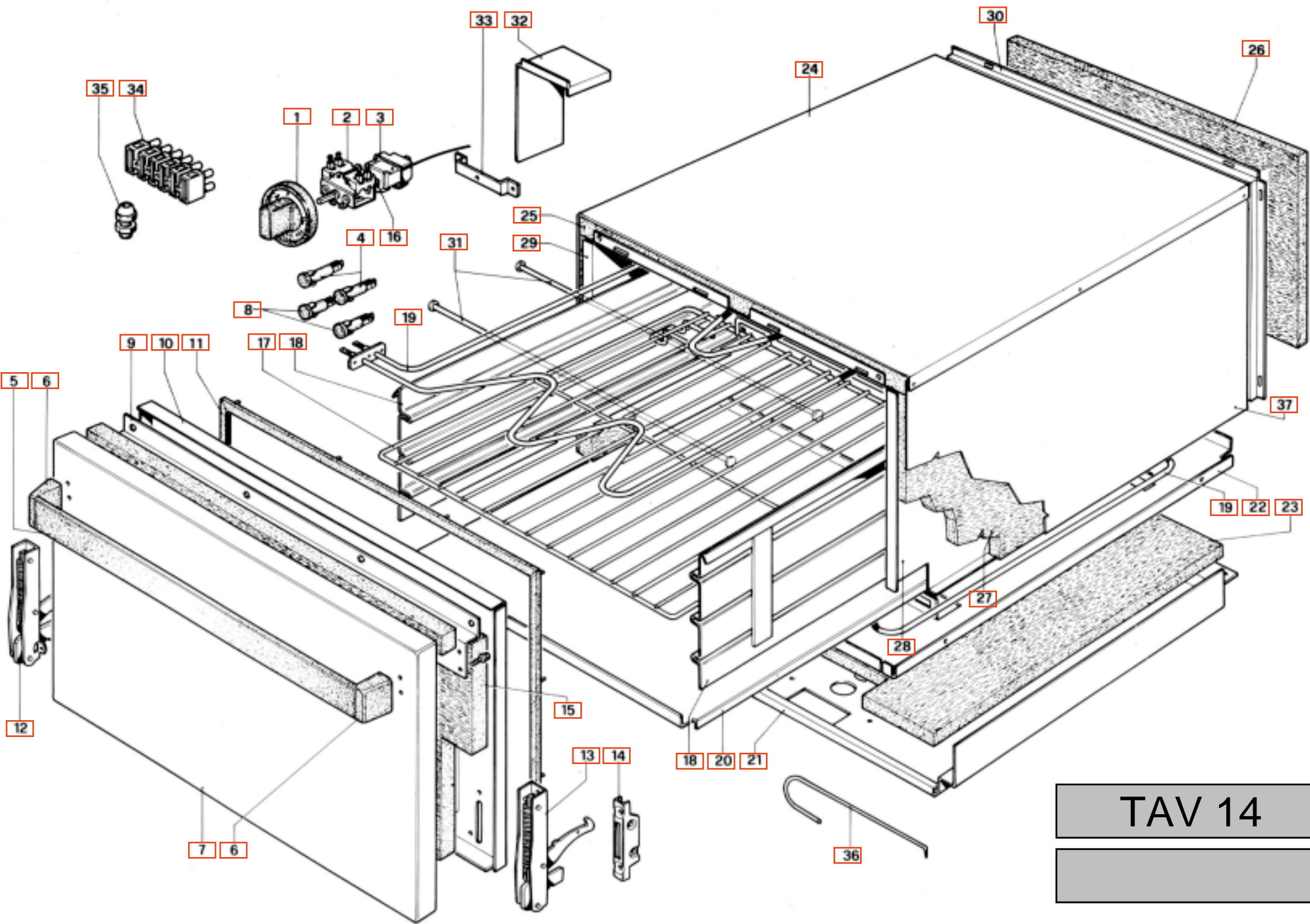


TAV 12



				G4SF		
MAGISTRA TAV. 12	1	RTC800001	TERMINALE MANIGLIA	TERMINAL POIGNÉE	HANDLE TERMINAL	GRIFFANSCHLUSS
MAGISTRA TAV. 12	2	PACU800131	MANIGLIA PORTA FORNO	POIGNÉE PORTE FOUR	OVEN DOOR HANDLE	OFENTÜRGRIF
MAGISTRA TAV. 12	3	PACU800054	PORTA FORNO	PORTE FOUR	OVEN DOOR	OFENTÜR
MAGISTRA TAV. 12	4	RTC900027	CERNIERA SX. PORTS FORNO	CHARNIÈRE GAUCHE PORTE DU FOUR	OVEN DOOR LEFT HINGE	LINKE OFENTÜRANGEL
MAGISTRA TAV. 12	5	RTC900026	CERNIERA DX. PORTA FORNO	CHARNIÈRE DROITE PORTE DU FOUR	OVEN DOOR RIGHT HINGE	RECHTE OFENTÜRANGEL
MAGISTRA TAV. 12	6	RTC900004	PORTA RULLINO CERNIERA	SUPPORT CHARNIÈRE	HINGE SUPPORT	SCHARNIERÖLTRÄGER
MAGISTRA TAV. 12	7	PACU800134	PANNELLO ISOLANTE PORTA	PANNEAU ISOLANT PORTE DU FOUR	INSULATING PANEL FOR DOOR	ISOLIERTAFEL
MAGISTRA TAV. 12	8	PACU800038	DISTANZIALE PORTA	ENTRETOISE PORTE	DOOR SPACER	TÜRDISTANZSTÜCK
MAGISTRA TAV. 12	9	PACU800051	CONTROPORTA	CONTRE PORTE	COUNTER DOOR	GEGENTÜR
MAGISTRA TAV. 12	10	RTC800097	GUARNIZIONE PORTA	GUARNITURE POUR PORTE	CDOOR GASKET	TÜRDICHTUNG
MAGISTRA TAV. 12	11	PACU800113	PANNELLO ISOLANTE SUPERIORE CASSONE	PANNEAU ISOLANT SUPERIEUR CAISSON	BODY INSULATING UPPER PANEL	OBERE ISOLIERTAFEL
MAGISTRA TAV. 12	12	PACU800021	PARETE SX. CASSONE FORNO	PAROI GAUCHE CAISSON FOUR	OVEN BODY LEFT WALL	LINKE OFENSCHUBLADE
MAGISTRA TAV. 12	13	RTC800028	GRIGLIA FORNO	GRILLE DU FOUR	OVEN GRATE	OFENROST
MAGISTRA TAV. 12	14	GACU800114	LATERALE FORNO	PANNEAU LATÉRAL DU FOUR	OVEN LATERAL PANEL	SEITENWAND
MAGISTRA TAV. 12	15	PACU800022	PARETE DX. CASSONE FORNO	PAROI DROITE CAISSON FOUR	OVEN BODY RIGHT WALL	RECHTE OFENSCHUBLADE
MAGISTRA TAV. 12	16	PACU800096	PIANO ANTERIORE FORNO	PLAN DU FOUR ANTÉRIEUR	FRONT OVEN PLAN	VORDERE OFENEBENE
MAGISTRA TAV. 12	17	PACU800180	SPORTELLO ACCENSIONE FORNO	GUICHET ALLUMAGE FOUR	OVEN LIGHTING DOOR	TÜR OFENZÜNDUNG
MAGISTRA TAV. 12	18	GACU800129	PIANO FORNO	PLAN DU FOUR ANTÉRIEUR	OVEN PLAN	OFENEBENE
MAGISTRA TAV. 12	19	PACU800167	DOPPIA FONDO	DOUBLE FOND DROITE	RIGHT DOUBLE BOTTOM	DOPPELBODEN RECHTS
MAGISTRA TAV. 12	20	PACU800169	PANNELLO ISOLANTE FONDO FORNO	PANNEAU ISOLANT BASE FOUR	OVEN BOTTOM INSULATING PANEL	ISOLIERTAFEL
MAGISTRA TAV. 12	21	PACU800023	FONDO CASSONE FORNO	BASE CAISSON DU FOUR	OVEN BODY BOTTOM	OFENBODENSCHLEIBE
MAGISTRA TAV. 12	22	PACU800115	COPRILANA	PANNEAU COUVRE ISOLANT DU FOUR	INSULATING PANEL	ISOLIERMATERIALVERKLEIDUNG
MAGISTRA TAV. 12	23	GACU800027	CAMINETTO INTERNO	CHEMINÉE INTÉRIEURE	INTERNAL CHIMNEY	INNENSCHORNSTEIN
MAGISTRA TAV. 12	24	PACU800119	PANNELLO ISOLANTE POSTERIORE FORNO	PANNEAU ISOLANT POSTÉRIEUR DU FOUR	OVEN INSULATING BACK PANEL	HINTERE ISOLIERTAFEL
MAGISTRA TAV. 12	25	RTC800019	MANOPOLA TERMOSTATO FORNO	POIGNÉE THERMOSTAT DU FOUR	OVEN THERMOSTAT HANDLE	THERMOSTATKUGELGRIF
MAGISTRA TAV. 12	26	RTC800011	TERMOSTATO FORNO	THERMOSTAT DU FOUR	OVEN THERMOSTAT	OFEN THERMOSTAT
MAGISTRA TAV. 12	26	RTBF800033	TERMOSTATO FORNO GFT	THERMOSTAT DU FOUR GFT	OVEN THERMOSTAT GFT	OFEN THERMOSTAT GFT
MAGISTRA TAV. 12	27	RTC900019	CALOTTA PER TUBO Ø 6	ÉCROU TUBE Ø 6	NUT FOR PIPE Ø 6	MUTTER FÜR SCHLAUCH Ø 6
MAGISTRA TAV. 12	28	RTC900018	BICONO PER TUBO Ø 6	BICONE TUBE Ø 6	BICONE FOR PIPE Ø 6	ZWEIKEGEL FÜR SCHLAUCH Ø 6
MAGISTRA TAV. 12	29	RTC900014	BICONO FISS. TERMOSTATO	BICONE POUR FIXER LE THERMOSTAT	BICONE TO FIX THE THERMOSTAT	ZWEIKEGEL FÜR THERMOSTAT
MAGISTRA TAV. 12	30	RTC900015	CALOTTA FISS. TERMOSTATO	ÉCROU POUR FIXER LE THERMOSTAT	NUT TO FIX THE THERMOSTAT	MUTTER FÜR THERMOSTAT
MAGISTRA TAV. 12	31	GACU800002	ATTACCO TERMOSTATO	ATTAQUE THERMOSTAT	THERMOSTAT CONNECTION	THERMOSTATANSCHLUSS
MAGISTRA TAV. 12	32	RTC900132	NIPLES 3/8" X 1/2"	NIPLES 3/8" X 1/2"	NIPLES 3/8" X 1/2"	NIPPEL 3/8" X 1/2"
MAGISTRA TAV. 12	33	RTC800036	TUBO ALIMENTAZIONE TERMOSTATO G8SF2	TUBE DE DISTRIBUTION THERMOSTAT G8SF2	THERMOSTAT DISTRIBUTION PIPE G8SF2	THERMOSTATVERSORGUNGSROHR G8SF2
MAGISTRA TAV. 12	33	RTC800032	TUBO ALIMENTAZIONE TERMOSTATO G4SF	TUBE DE DISTRIBUTION THERMOSTAT G4SF	THERMOSTAT DISTRIBUTION PIPE G4SF	THERMOSTATVERSORGUNGSROHR G4SF
MAGISTRA TAV. 12	34	RTC900474	TERMOCOPPIA CM. 75	THERMOCOUPLECM. 75	THERMOCOUPLE CM. 75	THERMOELEMENT CM. 75
MAGISTRA TAV. 12	35	RTCP800033	CANDELA ACCENSIONE QUADRA	BOUGIE OXIDE CARRÉE	RECTAGULAR OXIDE SPARK PLUG	ZÜNDKERZE
MAGISTRA TAV. 12	36	RTCP800034	PILOTA 3 VIE	VEILLEUSE 3 VOIES	3 WAY PILOT	3 WEGE PILOTBRENNER
MAGISTRA TAV. 12	37	PACU800147	TUBO PILOTA FORNO G8SF2	TUBE VEILLEUSE FOUR G8SF2	OVEN PILOT G8SF2 PIPE	PILOTBRENNERROHR G8SF2
MAGISTRA TAV. 12	37	PACU800141	TUBO PILOTA FORNO G4SF	TUBE VEILLEUSE FOUR G4SF	OVEN PILOT G4SF PIPE	PILOTBRENNERROHR G4SF
MAGISTRA TAV. 12	38	RTC900020	ACCENSIONE PIEZO	ALLUMAGE PIEZO	PIEZO LIGHTING	PIEZOELEKTRISCHER ANZÜNDER
MAGISTRA TAV. 12	39	RTC800144	CAVO ACCENSIONE	CABLE D'ALLUMAGE	LIGHTING CABLE	ZÜNDKABEL
MAGISTRA TAV. 12	40	RTC800037	TUBO ALIMENTAZIONE BRUCIATORE FORNO G8SF2	TUBE D'ALIMENTATION BRÛLEUR FOUR G8SF2	FEEDING PIPE FOR OVEN BURNER G8SF2	BRENNERVERSORGUNGSROHR G8SF2

MAGISTRA TAV. 12	40	RTC800033	TUBO ALIMENTAZIONE BRUCIATORE FORNO G4SF	TUBE D'ALIMENTATION BRÛLEUR FOUR G4SF	FEEDING PIPE FOR OVEN BURNER G4SF	BRENNERVERSORGUNGSROHR G4SF
MAGISTRA TAV. 12	41	RTC800039	BRUCIATORE FORNO	BRÛLEUR FOUR	OVEN BURNER	OFENBRENNER
MAGISTRA TAV. 12	42	RTC900037	SUPPORTO INIETTORE	SUPPORT INJECTEUR	INJECTOR SUPPORT	EINSPRITZHALTERUNG
MAGISTRA TAV. 12	43	RTC700034	INIETTORE Ø 1,30 K PER GPL	INJECTEUR Ø 1,30 K POUR GPL	LPG INJECTOR Ø 1,30 K	FLÜSSIGGASEINSPRITZER Ø 1,30 K
MAGISTRA TAV. 12	43	RTC900092	INIETTORE Ø 2,10 K PER METANO	INJECTEUR Ø 2,10 K POUR MÉTHANE	METHANE INJECTOR Ø 2,10 K	METHANGASEINSPRITZER Ø 2,10 K
MAGISTRA TAV. 12	44	RTC900005	CONTRADADO	CONTRE ÉCROU	LOCK NUT	GEGENMUTTER
MAGISTRA TAV. 12	45	RTC900017	CALOTTA PER TUBO Ø 10 RUBINETTO VALVOLATO	ÉCROU TUBE Ø 10 SOUPAPE DE SÛRETÉ	NUT FOR PIPE Ø 10 SAFETY VALVE	MUTTER FÜR SCHLAUCH Ø 10
MAGISTRA TAV. 12	46	RTC900016	BICONO PER TUBO Ø 10 RUBINETTO VALVOLATO	BICONE TUBE Ø 10 SOUPAPE DE SÛRETÉ	BICONE FOR PIPE Ø 10 SAFETY VALVE	ZWEIKEGEL Ø 10 ( HAHN MIT VENTIL )
MAGISTRA TAV. 12	47	RTC900013	CALOTTA PER TUBO Ø 10	ÉCROU TUBE Ø 10	NUT FOR PIPE Ø 10	MUTTER FÜR SCHLAUCH Ø 10
MAGISTRA TAV. 12	48	RTC900012	BICONO PER TUBO Ø 10	BICONE TUBE Ø 10	BICONE FOR PIPE Ø 10	ZWEIKEGEL FÜR SCHLAUCH Ø 10
MAGISTRA TAV. 12	49	RTC800232	BYPASS Ø 075	BYPASS Ø 075	BYPASS Ø 075	BYPASS Ø 075
MAGISTRA TAV. 12	49	RTC800241	BYPASS Ø 0,85	BYPASS Ø 0,85	BYPASS Ø 0,85	BYPASS Ø 0,85
MAGISTRA TAV. 12	49	RTC800242	BYPASS Ø 0,60	BYPASS Ø 0,60	BYPASS Ø 0,60	BYPASS Ø 0,60
MAGISTRA TAV. 12	50	PACU800172	PANNELLO ISOLANTE LATERALE FORNO	PANNEAU ISOLANT LATÉRAL FOUR	INSULATING LATERAL OVEN PANEL	ISOLIERTAFEL
MAGISTRA TAV. 12	51	PACU800167	DOPPIA FONDO FORNO	DOUBLE FONDE GAUCHE	LEFT DOUBLE BOTTOM	DOPPELBODEN LINKS
MAGISTRA TAV. 12	52	PACU800135	SQUADRETTA FISS. BRUCIATORE FORNO	EGUERRE POUR FIXER BRÛLEUR DU FOUR	BRACKET TO FIX OVEN BURNER	BRENNERBEFESTIGUNGSWINKEL
MAGISTRA TAV. 12	53	PACU700143	PORTA BULBO TERMOSTATO	PORTE BOULE DE THERMOSTAT	THERMOSTAT BULB SUPPORT	THERMOSTATKUGELTRÄGER
MAGISTRA TAV. 12	54	GACU800057	POATERIORE CASSONE FORNO	POSTÉRIEUR CAISSON DU FOUR	BACK OVEN BODY	OFENSCHUBLADENRÜCKWAND
MAGISTRA TAV. 12	55	RTC900030	FERRO DI MANOVRA	CROCHET DE DÉPLACEMENT	REMOVAL HOOK	BEDIENUNGSEISEN
MAGISTRA TAV. 12	56	RTCP800038	RACCORDO PER PILOTA	ÉCROU POUR VEILLEUSE	NUT FOR PILOT	MUTTER FÜR PILOTBRENNER
MAGISTRA TAV. 12	57	RTCP800041	INIETTORE PILOTA Ø 0,19 PER GPL	INJECTEUR Ø 0,19 POUR GPL	LPG INJECTOR Ø 0,19	FLÜSSIGGASEINSPRITZER Ø 0,19
MAGISTRA TAV. 12	57	RTCP800040	INIETTORE PILOTA Ø 0,36 PER METANO	INJECTEUR Ø 0,36 POUR MÉTHANE	METHANE INJECTOR Ø 0,36	METHANGASEINSPRITZER Ø 0,36



TAV 14



				G4SFE		
MAGISTRA TAV. 14	1	RTC800103	MANOPOLA TERMOSTATO FORNO	POIGNÉE THERMOSTAT DU FOUR	OVEN THERMOSTAT HANDLE	THERMOSTATKUGELGRIFF
MAGISTRA TAV. 14	2	RTC900110	COMMUTATORE TERMOSTATO FORNO	COMMUTATEUR THERMOSTAT DU FOUR	OVEN THERMOSTAT COMMUTATOR	THERMOSTATKOMMUTATOR
MAGISTRA TAV. 14	3	RTC700085	TERMOSTATO FORNO	THERMOSTAT DU FOUR	OVEN THERMOSTAT	OFEN THERMOSTAT
MAGISTRA TAV. 14	4	RTC900290	LAMPADA SPIA VERDE	LAMPE TEMOIN VERTE	GREEN WARNING LAMP	GRÜNE KONTROLLEUCHTE
MAGISTRA TAV. 14	5	PAC800131	MANIGLIA PORTA FORNO	POIGNÉE PORTE DU FOUR	OVEN DOOR HANDLE	OFENTÜRGRIFF
MAGISTRA TAV. 14	6	RTC800001	TERMINALE MANIGLIA	TERMINAL POIGNÉE	HANDLE TERMINAL	GRIFFANSCHLUSS
MAGISTRA TAV. 14	7	PAC800054	PORTA FORNO	PORTE DU FOUR	OVEN DOOR	OFENTÜRGRIFF
MAGISTRA TAV. 14	8	RTC900072	LAMPADA SPIA GIALLA	LAMPE TEMOIN JAUNE	YELLOW WARNING LAMP	GELBE KONTROLLEUCHTE
MAGISTRA TAV. 14	9	PAC800038	DISTANZIALE PORTA FORNO	ENTRETOISE PORTE DU FOUR	OVEN DOOR DISTANCE PIECE	TÜR DISTANZSTÜCK
MAGISTRA TAV. 14	10	PAC800051	CONTROPORTA FORNO	CONTRE PORTE DU FOUR	OVEN COUNTER DOOR	OFEN GEGENTÜR
MAGISTRA TAV. 14	11	RTC800097	GUARNIZIONE PORTA FORNO	GUARNITURE PORTE DU FOUR	OVEN DOOR GASKET	TÜRDICHTUNG
MAGISTRA TAV. 14	12	RTC900027	CERNIERA SINISTRA PORTA FORNO	CHARNIÈRE GAUCHE PORTE DU FOUR	OVEN DOOR LEFT HINGE	LINKE TÜRANGEL
MAGISTRA TAV. 14	13	RTC900026	CERNIERA DESTRA PORTA FORNO	CHARNIÈRE DROITE PORTE DU FOUR	OVEN DOOR RIGHT HINGE	RECHTE TÜRANGEL
MAGISTRA TAV. 14	14	RTC900004	PORTARULLINO CERNIERA	SUPPORT CHARNIÈRE	HINGE SUPPORT	SCHARNIERROLLENTRÄGER
MAGISTRA TAV. 14	15	PAC800134	PANNELLO ISOLANTE PORTA	PANNEAU ISOLANT POUR PORTE	DOOR INSULATING PANEL	ISOLIERTAFEL
MAGISTRA TAV. 14	16	RTC900112	STAFFA ALTA	ÉTRIER HAUTE	HIGH FLASK	HOCHBÜGEL
MAGISTRA TAV. 14	17	RTC800028	GRIGLIA FORNO	GRILLE DU FOUR	OVEN GRATE	OFENROST
MAGISTRA TAV. 14	18	GACU800114	LATERALE FORNO	PANNEAU LATÉRAL FOUR	OVEN LATERAL PANEL	SEITENWAND
MAGISTRA TAV. 14	19	RTC900186	RESISTENZA FORNO 2,5 KW 240 V	RESISTANCE FOUR 2,5 KW 240 V	OVEN ELEMENT 2,5 KW 240 V	ELEKTRISCHER WIDERSTAND 2,5 KW 240 V
MAGISTRA TAV. 14	20	PAC800270	PIANO FORNO ELETTRICO	PLAN DU FOUR ÉLECTRIQUE	ELECTRIC OVEN PLAN	ELEKTROOFENEBCNE
MAGISTRA TAV. 14	21	PAC800023	FONDO CASSA FORNO	FOND CAISSON	BODY BOTTOM	OFENBODENSCHIEBE
MAGISTRA TAV. 14	22	PAC800264	PIANO PORTA RESISTENZA	PLAN DE SUPPORT POUR RÉSISTANCE	SUPPORT PLAN FOR ELEMENT	WIDERSTANDSTRAGEFLÄCHE
MAGISTRA TAV. 14	23	RTC700445	PANNELLO ISOLANTE FONDO FORNO	PANNEAU ISOLANT FOND DU FOUR	OVEN BOTTOM INSULATING PANEL	ISOLIERTAFEL
MAGISTRA TAV. 14	24	PAC800336	CAPRILANO SINISTRO	PANNEAU COUVRE ISOLANT GAUCHE	INSULATING PANEL COVER LETT.	ISOLIERMATERIALVERKLEIDUNG
MAGISTRA TAV. 14	25	PAC800113	PANNELO ISOLANTE SUPERIORE FORNO	PANNEAU ISOLANT SUPÉRIEUR DU FOUR	INSULATING OVEN UPPER PANEL	OBERE ISOLIERTAFEL
MAGISTRA TAV. 14	26	PAC800119	PANNELO ISOLANTE POSTERIORE FORNO	PANNEAU ISOLANT POSTÉRIEUR DU FOUR	INSULATING OVEN BACK PANEL	HINTERE ISOLIERTAFEL
MAGISTRA TAV. 14	27	PAC800172	PANNELO ISOLANTE LATERALE FORNO	PANNEAU ISOLANT LATÉRAL DU FOUR	INSULATING OVEN LATERAL PANEL	ISOLIERTAFEL
MAGISTRA TAV. 14	28	PAC800259	PARETE DESTRA CASSONE FORNO	PAROI DROITE CAISSON FOUR	OVEN BODY RIGHT SIDE	RECHTE OFENSCHUBLADE
MAGISTRA TAV. 14	29	PAC800258	PARETE SINISTRO CASSONE FORNO	PAROI GAUCHE CAISSON FOUR	OVEN BODY LEFT SIDE	LINKE OFENSCHUBLADE
MAGISTRA TAV. 14	30	GACU800088	POSTERIORE CASSONE FORNO	POSTÉRIEUR CAISSON FOUR	OVEN BODY BACK SIDE	OFENSCHUBLADENRÜCKWAND
MAGISTRA TAV. 14	31	PAC900177	ASTA PORTARESISTENZA	TIGE SUPPORT RÉSISTANCE	ROD HOLDER FOR ELEMENT	WIDERSTANDSHALTERUNG
MAGISTRA TAV. 14	32	PAC800262	PROTEZIONE TERMOSTATO FORNO	PROTECTION THERMOSTAT FOUR	OVEN THERMOSTAT PROTECTION	THERMOSTATSCHUTZ
MAGISTRA TAV. 14	33	PAC800261	SQUADRETTA FISS. PANNELLO COMANDO	EGUERRE POUR FIX. DE PANNEAU DE CONTR.	BRACKET TO FIX CONTROL PANEL	STEUERTAFELBEFESTIGUNGSWINKEL
MAGISTRA TAV. 14	34	RTBF900045	MORSETTIERA 12 MORSETTI	GROUP DE CONN. DES CABLES 12 CABLES	TERMINAL BLOC 12 TERMINALS	KLEMMENBRETT 12 POLIG
MAGISTRA TAV. 14	35	RTBF800138	FERMACAVO Ø 16	CHAUMARD Ø 16	CHOCK Ø 16	KABELDURCHGANG Ø 16
MAGISTRA TAV. 14	36	RTC900030	FERRO DI MANOVRA	CROCHET DE DÉPLACEMENT	REMOVAL HOOK	BEDIENUNGSEISEN
MAGISTRA TAV. 14	37	PAC800337	COPRILANA DESTRO	PANNEAU COUVRE ISOLANT DROIT	INSULATING PANEL COVER RIGHT	ISOLIERMATERIALVERKLEIDUNG