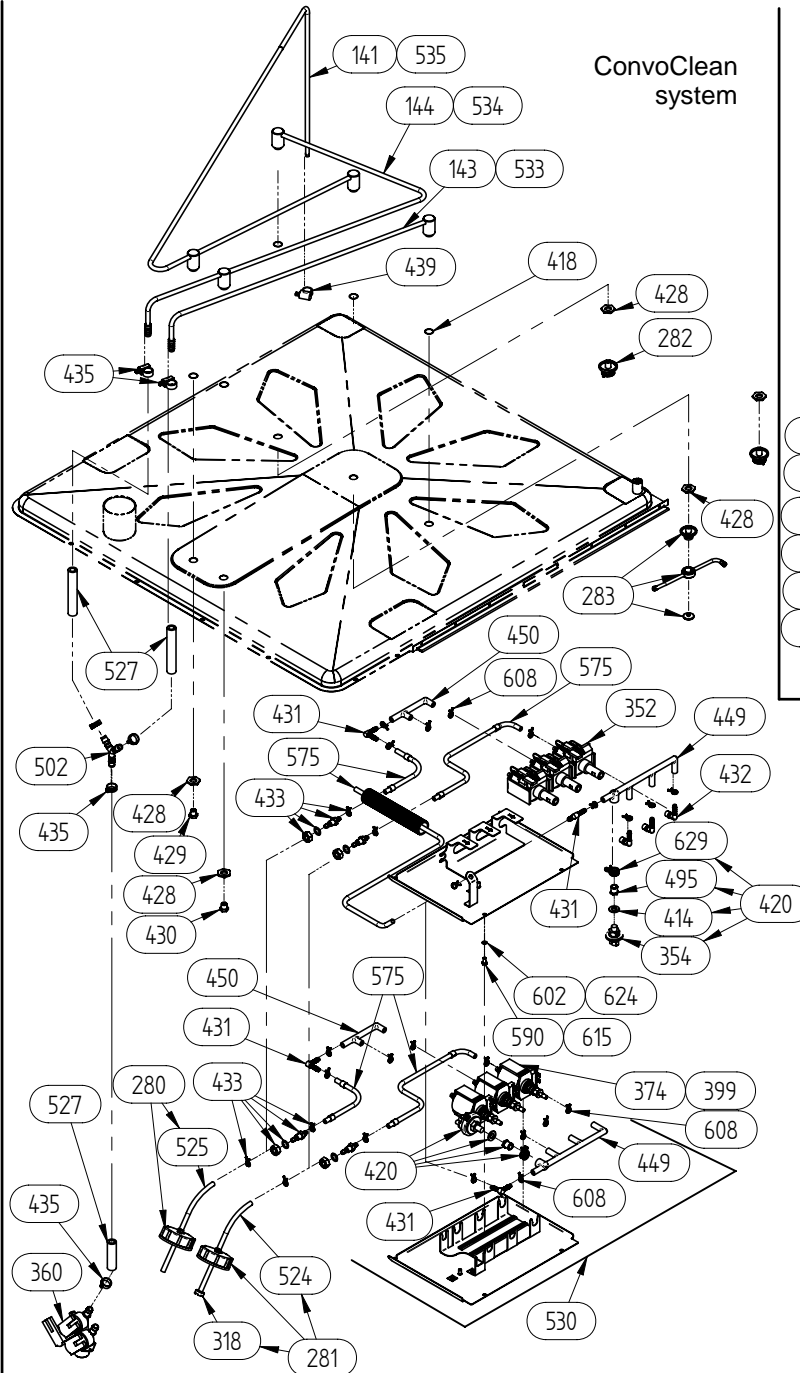
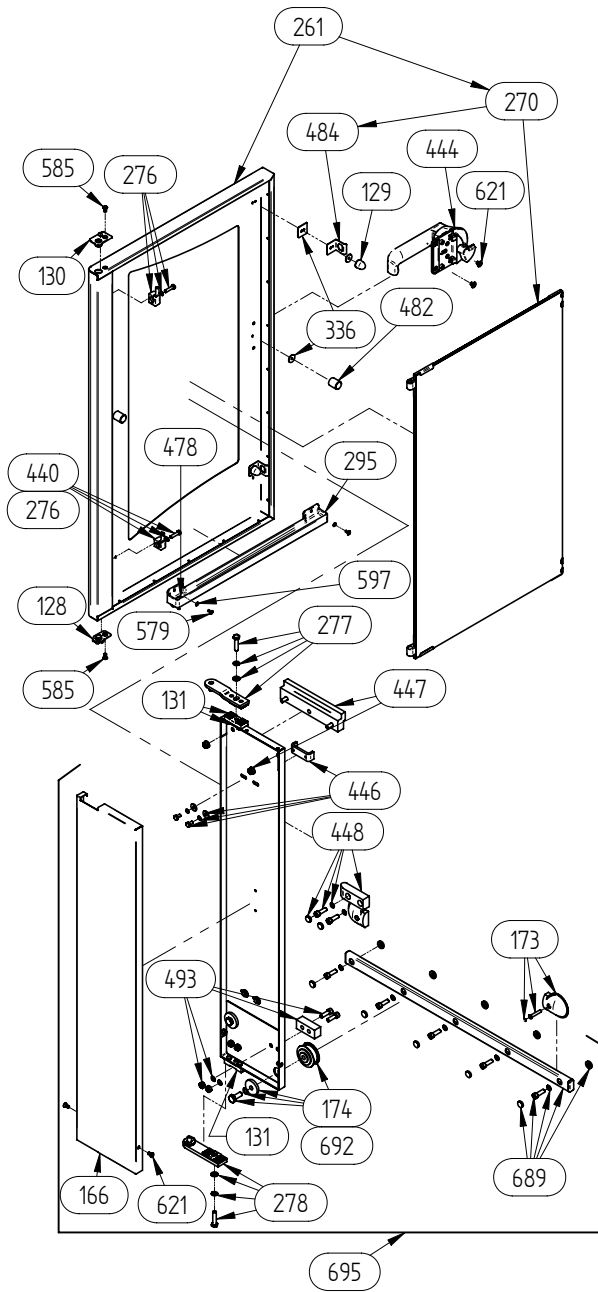
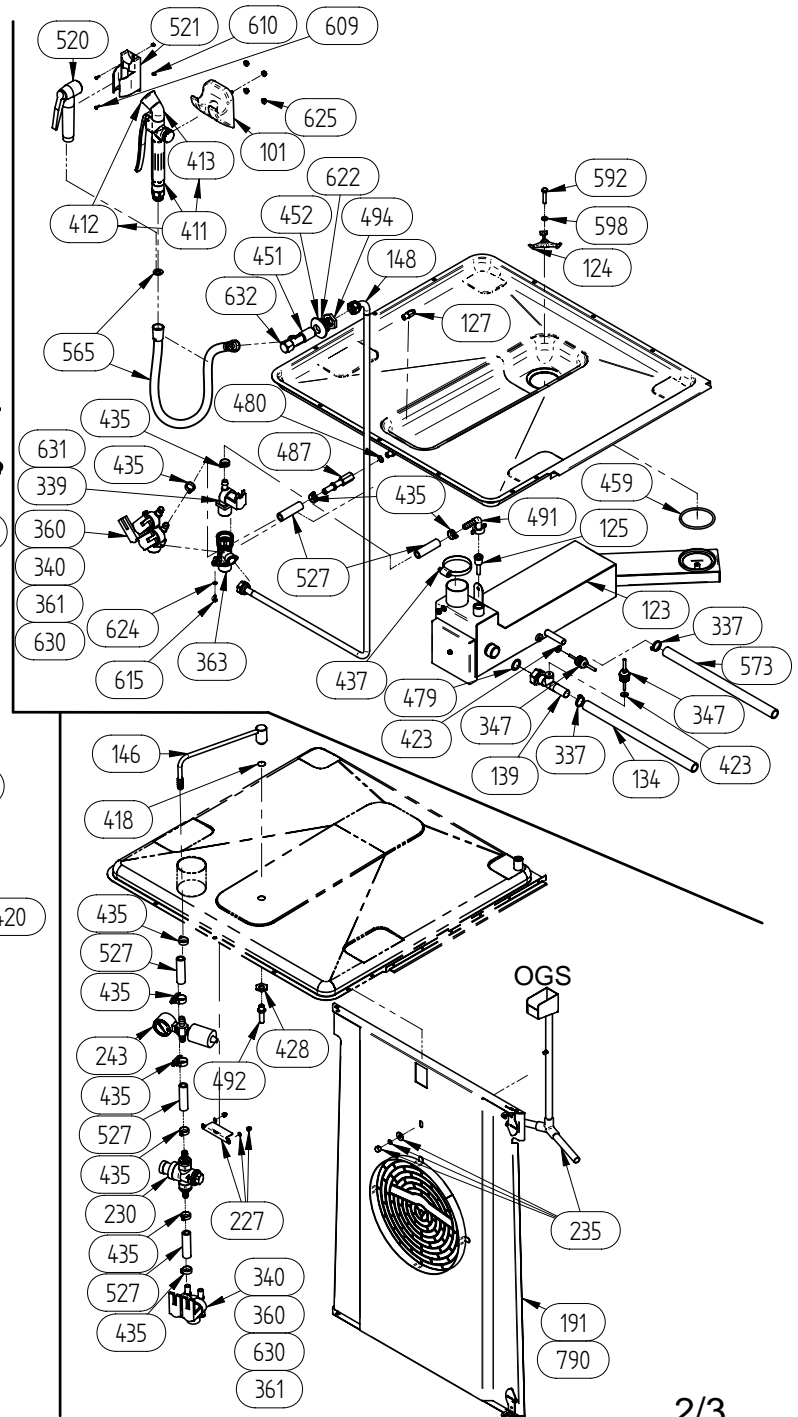


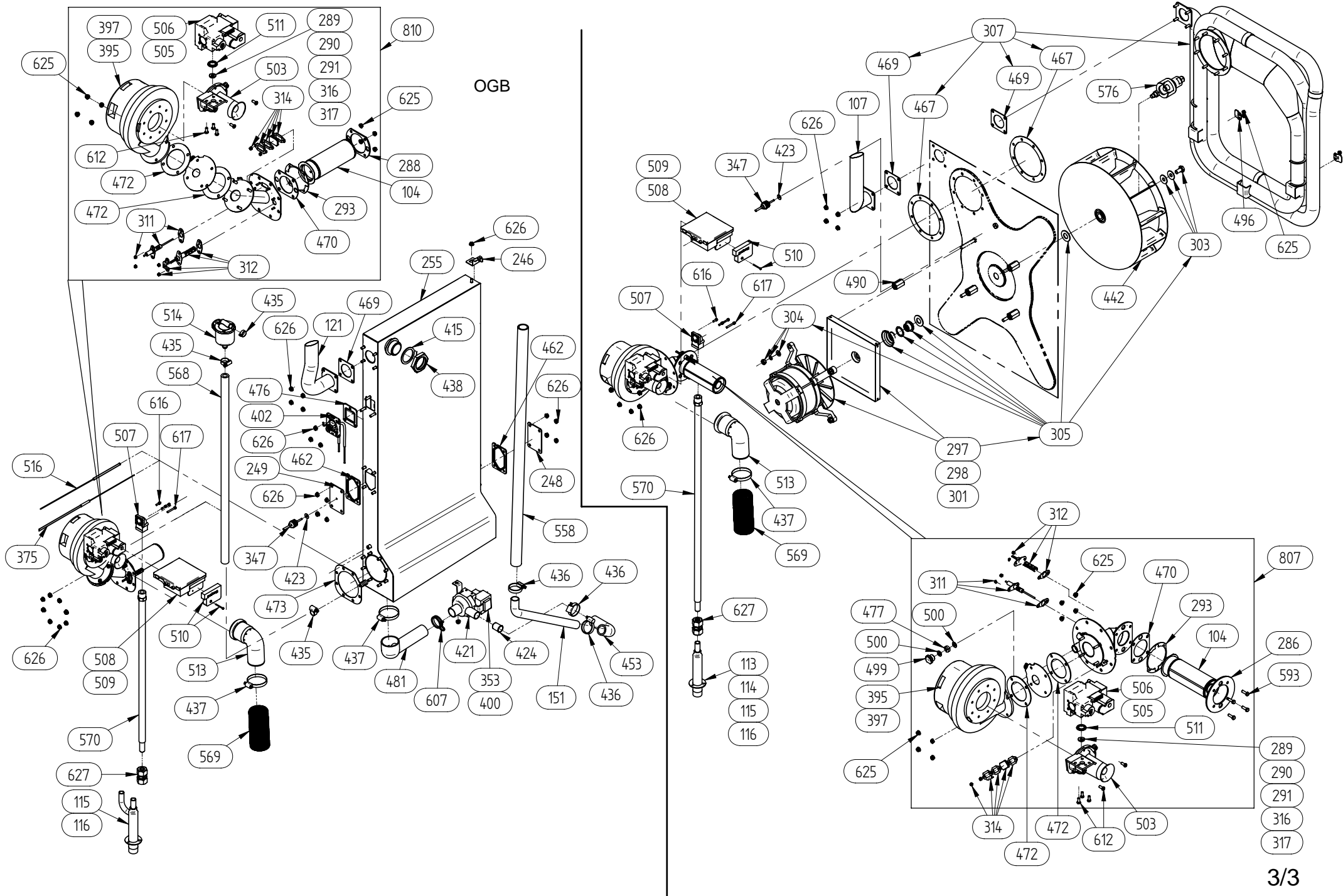
OGB/OGS 6.20

Technische Neuentwicklungen, Änderungen und Irrtümer vorbehalten.
 New technical developments, changes and errors excepted.
 Sous réserve de modifications techniques, de nouveaux développements et d'erreurs.
 Nos reservamos el derecho de nuevos desarrollos técnicos, modificaciones y errores.



ConvoClean system





Pos	Art.-Nr	->	->	deutsch	english
101	2002042		GB2BD0207	Aufhängung f. Handbrause	Holder for hand shower P1 P2 P3
101	2002042		GS2BF0418	Aufhängung f. Handbrause	Holder for hand shower P1 P2 P3
102	2004035			Halterung f. Kabel KTM-Fühler P2 P3	Mount for cable_core temperature sensor probe P2 P3
104	2010014			Brennerstrumpf Ø50x150 20kW P3	Burner Ø50x150 20kW P3
107	2010056			Kamin HL 6.20GAS geschw. P3	Chimney HL 6.20 GAS welded P3
113	2010065			Einzelgasanschluß R3/4" P3	Single gas connector R3/4" P3
114	2010066			Einzelgasanschluß R3/4" -14 NPT P3	Single gas connector R3/4" -14 NPT P3
115	2010067			Doppelgasanschluß R3/4" P3	Double gas connector R 3/4" P3
116	2010068			Doppelgasanschluß R3/4"-14 NPT P3	Double gas connector R 3/4"-14 NPT P3
121	2010082			Kamin DE Gas 6.20/10,10 geschw. P3	Flue steam generator GAS+D626 6.20/10,10 welded P3
123	2012115			Kondensator Tischgerät m Überlauf links kpl. P3	Condenser, tabletop model with overflow on left complete P3
124	2012102			Halter Kondensator P3	Bracket, condenser P3
125	2012103			Einsatzdüse Kondensator P3	Nozzle, condenser P3
127	2013002			Vollkegeldüse 45° 1/8" P3	Full cone nozzle 45° 1/8" P3
128	2014003			Rastplatte Oberteil Tür P3	Retaining plate, upper part, door P3
129	2014005			Silikonfeder Tür P3	Silicon spring door P3
130	2014007			Scharnierplatte Unterteil kpl. P3	Lower hinge plate cpl. door P3
131	2619152			KD-Set Rasterklotz Schlitzenplatte P3	CS Set retaining block, sliding plate P3
132	2614740			Führungsbügel Tischgeräte VST P3	Guide clip VST tabletop models P3
135	2016001			Silikonschlauch Bypass 6.20/10,20 P3	Silicon tube bypass 6.20/10,20 P3
139	2016007			Meßrohr P3	Measurement pipe P3
141	2016019		Dec-2006	Rohrleitung Reiniger Decke 6.20/10,20/12,20 geschw. P3	Pipeline cleaner cover x.20 welded P3
141	2016019		Dec-2006	Rohrleitung Reiniger Decke 6.20/10,20/12,20 geschw. P3	Pipeline cleaner cover x.20 welded P3
143	2016021		Dec-2006	Rohrleitung-2 Wasser X.20 geschw. P3	Pipeline 2 water X.20 welded P3
143	2016021		Dec-2006	Rohrleitung-2 Wasser X.20 geschw. P3	Pipeline 2 water X.20 welded P3
144	2016022		Dec-2006	Rohrleitung-1 Wasser X.20 geschw. P3	Pipeline 1 water X.20 welded P3
144	2016022		Dec-2006	Rohrleitung-1 Wasser X.20 geschw. P3	Pipeline 1 water X.20 welded P3
145	2016308			Rohrleitung IN X.20 geschw P3	Pipeline IN X.20 welded P3
147	2016111	Jun-2007		Rohrleitung Handbrause 6.10/6,20 P3	Pipeline handshower 6.10/6,20 P3
151	2016119			Ablaufrohr DE Gas OGB P3	Drain pipe DE Gas OGB P3
158	2018001			Gerätetropfwanne 6.20/10,20 P3	Device drip pan 6.20/10,20 P3
163	2114799			Trägerblech KM geschw P3	Support KM welded P3
165	2114816		Mar-2008	Verkleidungsblech VST 6.20 P3	Cover panel VST 6.20 P3
165	2123271	Mar-2008		Verkleidungsblech VST 6.20 Befestigung unten P3	casing plate VST 6.20 bottom fixing P3
173	2117280			KD-Set Anschlagpuffer VST P3	CS Set for stop buffer VST P3
174	2117291			KD-Set Führungsrolle VST V-Form P3	CS Set for guide roller VST P3
175	2117299			KD-Set Verschluss Abdeckung P3	CS Set for cover seal P3
176	2117300			KD-Set Frontplatte OEB/OGS P3	CS Set for front plate OEB/OGS P3
177	2117301			KD-Set Frontplatte OES/OGS P3	CS Set for front plate OES/OGS P3
178	2117302			KD-Set Frontplatte OES/OGS Press & Go P3	CS Set for front plate OES/OGS Press & Go P3
183	2214142		GB2CA0392	Ansaugblech DE 6.20 kpl P3	Suction panel steam generator 6.20 complete P3
190	2214152		GS2CB0724	Ansaugblech IN 6.20 kpl P3	Suction panel IN 6.20 cpl P3
198	2214188			Einhängegestell 6.20 links geschw P3	Rack 6.20 left welded P3
199	2217062			Einhängegestell 6.20 rechts geschw P3	Rack 6.20 right welded P3
210	2216680			Einhängegestell 6.20 BN links geschw P3	Rack 6.20 BN left welded P3
211	2217063			Einhängegestell 6.20 BN rechts geschw P3	Rack 6.20 BN right welded P3
214	2216796			Abdeckung Entfeuchtungsrinne kpl P3	Cover dehumidification channel cpl P3
217	2217002			Einhängegestell 6.20 CCS links geschw P3	Rack 6.20 CCS left welded P3
218	2217064			Einhängegestell 6.20 CCS rechts geschw P3	Rack 6.20 CCS right welded P3
226	2217277			KD-Set Abschirmblech Garraumfühler 6.20 IN P3	Service set for screen plate for oven chamber sensor 6.20 IN
229	2217281			KD-Set Bypass-Abdeckung P3	CS Set for bypass cover P3
230	2217288			KD-Set Druckregulierungsventil IN P3	CS Set for pressure regulating valve IN P3
233	6002100			Schnellverschluss-Ansaugblech	replacement quick fastener for suction panel
234	2217324			KD-Set Einspritzverteiler 6.20 P3	CS Set for injection distributor 6.20 P3
243	2217333			KD-Set Einspritzdüse 0,6 mm P3	CS Set for injection nozzle 0,6 mm P3
246	2314243			DE EL/GAS Aufhängung Tischgeräte u. 12,20 P3	Steam generator EL/GAS suspension countertop models and 12.2
248	2314968			Inspektionsflansch DE P3	Inspection flange DE P3
249	2314974			Inspektionsflansch DE mit Gewinde P3	Inspection flange DE with thread P3
255	2317311			KD-Set DE GAS 6.20 P3	CS Set DE GAS 6.20 P3
260	2520408			Tür 6.20 kpl P3	Door 6.20 complete P3
269	2518480			KD-Set Innentür 6.20 P3	CS Set interior door 6.20 P3
276	2517292			KD-Set Innentürscharnier P3	CS Set for interior door hinge P3
277	2523667			KD-Set Scharnier P3	CS Set for hinge P3
278	2523667			KD-Set Scharnier P3	CS Set for hinge P3
279	2608962			Unterdrucksicherung kpl	Suction relief device complete P2 P3
280	2609347			Kanister-Saugschlauch Reiniger kpl	Suction tube for detergent
281	2609349			Kanister-Saugschlauch Düsenspülung kpl	Suction tube for flushing agent
282	2611010			Sprinklerdüse geschweißt	Sprinkler head welded
283	2611184			Rotordüse kpl	Rotor nozzle complete
286	2614842			Klemmflansch Brenner HL Ø50 P3	Clamping flange burner HL Ø 50 P3
288	2614907			Klemmflansch DE Brenner Ø50 P3	Clamping flange steam generator burner Ø 50
289	2615311			KD-Umrüstset auf Erdgas LL/G25 P3	KD-conversion set Natural gas LL/G25 P3
290	2615312			KD-Umrüstset auf Erdgas E/G20 P3	KD conversion set to natural gas E/G20 P3
291	2615313			KD-Umrüstset auf Butan-Propan /G30-G31 P3	KD-conversion set to Butane-Propane /G30-G31 P3
293	2615367			Ausgleichsflansch Brenner Ø50	Compensation flange burner Ø50
296	2616470			Türtropfwanne 6.20/10,20 kpl P3	Door drip tray 6.20/10,20 cpl P3
297	2617282			KD-Set Drehstrommotor 4/8pol 0,6kW 200-240V 60Hz / 200V 50Hz P3	CS Set for 3-phase motor 4/8-pin 0.6kW 200-240V 60Hz / 200V 50Hz P3
298	2617283			KD-Set Drehstrommotor 4/8pol 0,6kW 380-415V 50Hz / 380-480V 60Hz P3	CS Set for 3-phase motor 4/8-pin 0.6kW 380-415V 50Hz / 380-480V 60Hz P3
301	2617286			KD-Set Drehstrommotor 4pol 0,6kW alle Spannungen P3	CS Set for 3-phase motor 4-pin 0.6kW all volta
303	2617293			KD-Set Lüfterradbefestigung P3	CS Set for fan wheel mounting P3
304	2617294			KD-Set Motorbefestigung P3	CS Set for motor mounting P3
305	2617295			KD-Set Motorwellendichtung P3	CS Set for motor shaft seal P3
307	2617316			KD-Set Wärmetauscher GAS 6.20 P3	CS Set for heat exchanger GAS 6.20 P3
311	2617320			KD-Set Überwachungselektrode GAS P3	CS Set for monitoring electrode GAS P3
312	2617321			KD-Set Glühzündelektrode kurz GAS P3	CS Set for glowing ignition electrode, short G
314	2617323			KD-Set Schauglas Brenner GAS P3	CS Set for burner sight glass GAS P3
315	2216090			Abdeckung Zulufkasten mont P3	Cover, air inlet box assembled P3
316	2615314			KD-Umrüstset auf Erdgas 13A Japan P3	Customer service conversion set natural gas 13A Japan P3
317	2615315			KD-Umrüstset auf LPGP Japan P3	Customer service conversion set LPGP Japan P3
318	3007061			Schmutzsieb für Convocare	Filter for Convocare
335	3416730			Wasserinstallationsset P3	Water installation set P3
336	3417275			Nachstellset Türdichtung P3	Kit for adjusting door gasket P3
337	4007087			Kabelbinder 140 x 3,6; hitzebeständig bis 220°C	Cable tie 140 x 3,6 heat resistant to 220°C
338	5001041			Sicherheits-Temperaturbegrenzer eigenbruchsicher 340°C	Safety temperature limiter, internal breakage-proof
339	5001059			Einfachmagnetventil 220/240V 50/60 Hz	Solenoid valve 220/240 V ODgas
340	5001080			Doppelmagnetventil 220-240V 50/60Hz	Double solenoid valve 220 - 240V 50Hz
341	5002061			KD-SET KTM-Dichtungssatz	Customer service seal set for CTS
342	2219137			KD-Set KTM-Fühler Sous-Vide P3	CS Set CTS probe "sous vide" P3
343	5002090			Stecker X1 OSC, OSG, OSP P2	Plug X1 OSC, OSG, OSP P2 P3
344	5002094			Stecker X2 OSC, OSG, OSP P2 P3	Plug X2 OSC, OSG, OSP P2 P3
345	5002095			Stecker X3 OSC, OSG, OSP ST 5000 RM 3.5 9pol. P2	Terminal block X3 OSC, OSG, OSP ST 5000 RM 3.5 9pol. P2
346	5002096			Stecker X11, X12 Picto "Press and Go" P2 P3	Plug Picto "Press and Go" P2 P3
347	5002100			Thermoelementfühler 3050 mm P2 P3	Thermocouple probe 3050 mm P2 P3
349	5013070			Türknotenschalter	Door magnet switch
352	5008011			Pumpe für Garraumreinigung 200-240V P2 P3	Pump for auto cleaning 200-240V P2 P3
353	5008079			Entleerungspumpe mit Synchrontromotor 200-240V	Drain pump with synchronous motor 200-2
354	5013051			Druckschalter für automatische Garraumreinigung P3	Pressure switch for auto_oven cleaning P3
355	2619973			KD-Set Netzteil VM (Versorgungsmodul) P3	CS set power supply unit (supply module) P3
356	5009304			Verbindungskabel SM auf BM Steuerung 5000 P2 P3	Connection cable SM to BM electronic board 5000 P2 P3
357	5009306			Tasterkappe 8,7 mm weiß P2 P3	Cap for key 8,7 mm white electronic P2 P3
358	5009315			Anschlußkabel RS232 für P2 P3	Connection cable RS232 for P2 P3

Pos	Art.-Nr	[->	->]	deutsch	english
359	5009320			Einstellwippe komplett P2 P3	Adjusting rocker complete P2 P3
360	5011000			Dreifachmagnetventil 220-240V 50/60 Hz 180° P3	Solenoid valve triple 220-240V 50/60 Hz 180° P3
362	5011002			Wasserverteiler DN 13 P3	Water distributor DN 13 P3
363	5011003			T-Verbindungsstück WA 2x3/4" 1x1/2" P3	T-joining piece WA 2x3/4" 1x1/2" P3
364	5012000			Stecker direkt 6pol. RM 5 mm P3	Plug direct 6pol. RM 5mm P3
365	5012001			Stecker direkt 7pol. RM 5 mm P3	Plug direct 7pol. RM 5 mm P3
366	5012002			Stecker direkt 8pol. RM 5 mm P3	Plug direct 8pol. RM 5 mm P3
367	5012003			Stecker direkt 12pol. RM 3,5 mm P3	Plug, direct, 12-pin RM 3.5 mm P3
368	5012004			Stecker direkt 10pol. RM 3,5 mm P3	Plug, direct, 10-pin RM 3.5 mm P3
369	5012005			Stecker direkt 8pol. RM 3,5 mm P3	Plug direct 8pol. RM 3.5 mm P3
370	5013001			Kerntemperatur-Meßfühler Mehrpunkt kpl. P3	CTS, multipoint complete P3
371	5015001			Reflektorgehäuse mit Lampe Garraumleuchte P3 25W/230V	Reflector case with lamp P3 25W/230V
372	5015002			Glas für Garraumleuchte P3	Glass for cooking space lamp P3
373	5015003			Rahmen für Garraumleuchte P3	frame for cooking space lamp P3
374	5018028			Schwingkolbenpumpe MOD CP6 230V P3	Piston pump MOD CP6 230V P3
375	5016003			Übertemperaturfühler NiCr-Ni Gas DE P3	Excess temperature probe NiCr-Ni Gas DE P3
395	5018000			Brennergebläse RG128 230V P3	Burner fan RG128 230V P3
401	5018040			Zusatzlüfter	Additional fan
402	5019000			Doppelniveausonde P3 kpl	Double-level probe P3 complete
403	5019306			Steuerung 5010 Steuermodul SM P3	Controller, 5010 control module P3
404	5019300			Steuerung 5010 Bedienmodul BM P3	Controller, 5010 operating module P3
405	5019302			Steuerung 5010 Gasmodul GM P3	Electronic board 5010 GM (Gas module) P3
406	5019303			Steuerung 5010 Kommunikationsmodul KM P3	Electronic board 5010 KM (Communication module) P3
407	5019304			Steuerung 5010 Press and Go-Modul P3	Controller, 5010 Press and Go-Modul P3
409	6004039			Stellfuß verstellbar 2" Schiffsausführung	Adjustable foot 2" Marine Version
410	6004044			Gerätefuß verstellbar 2" Metall	Device foot, adjustable 2" metal P2 P3
411	6005005			Handbrause 1/2" Außengewinde	Hand shower 1/2" outside thread
412	6005006			Brausekopf 3/8"	Shower head 3/8"
413	6005007			Winkel für Handbrause	Bracket for hand shower
414	6005016			Flachdichtung 10x19x2 mm Novapress 800F ODC	Flat seal 10x19x2mm ODC P2 P3
415	6005025			Flachdichtung 42.5 x 54 x 2 f. Dichtung 1 1/4"	Flat seal d=42,5x54x2 mm
416	6005048			Membrantülle Ø 60 (DG 48), Polychloropren-Kautschuk, Stanz-o60	Membrane grommet DG 48 Ø 60mm
418	6005055			Dichtring 14.5x20x2, best. geg., \, Wasser, Dampf, Gas; -55-+300°C	Sealing ring 14x20 copper nickel plated for heating element
419	6005068			O-Ring 42.5x5.33mm, Silikon Gummi	O-ring 42,5x5,33mm
421	6005236			O-Ring 53x3 f. Dampferzeuger Entleerungspumpe P2	O-Ring 53x3 for steam generator emptying pump P2
422	6005254			Rändelmutter M3 P2	Knurled nut M3 P2 P3
423	6005260			Thermoelementfühler-Dichtung P2 P3	Thermocouple sensor seal P2 P3
424	6005289			Stützhülse DE-Pumpe P2 P3	Support bushing steam generator pump P2 P3
428	6005409			Mutter für Düsenhalterung P2	Nut for nozzle holder P2
429	2623282			KD-Set Reinigerdüsen P3	CS Set detergent nozzles P3
429	2623282			KD-Set Reinigerdüsen P3	CS Set detergent nozzles P3
430	6005413			Düse 1,5 P2	Nozzle 1.5 P2
431	6005414			Winkel-Schlauchverbindungsstutzen 6mm	Hose coupling (elbow) 6mm
432	6005416			Winkelanschlusstück 6x1/8" 90°	Angle connector 6x1/8" 90° P2 P3
433	2619150			KD-Set Schottverschraubung P3	CS Set, bulkhead union P3
434	6005427			Membrantülle Ø83 (DG60)	Membrane grommet Ø83 (DG60)
435	6006086			Schlauchbinder 1/2" 12-20mm	Hose clip 1/2" 12-20mm
436	6006087			Schlauchbinder 25-40mm	Hose clamp 25-40 mm P2/P3
437	6006089			Schlauchbinder 40-60mm	Hose clamp 40-60 mm P2/P3
438	6006092			Sechskantmutter V2A R 1 1/4"	Hexagon nut R 1 1/4" A2 P2 P3
439	6006122			Schlauchbinder 7-11mm ODgas	Hose clamp 7-11 mm OD gas P2 P3
440	2519151			KD-Set Innentürschamier AS P3	CS set for interior door hinge P3
442	2619958			KD-Set Ventilatorrad Ø 350x110 P3	CS set fan wheel Ø 350x110 P3
444	6012000			Drehhebelverschluss kpl. P3	Rotating lever lock, complete P3
445	6012001			Kloben kpl. P3	Block, complete P3
446	2619153			KD-Set Türanschlag VST P3	CS Set, door stop VST P3
447	2619154			KD-Set Stützleiste VST P3	CS Set, support strip VST P3
448	2619155			KD-Set Führungsleiste unt VST P3	CS Set, guide strip, lower VST P3
449	6014000			Schlauchanschluss Pumpen Druckseite P3	Hose connection, pump pressure side P3
450	6014001			Schlauchanschluss Pumpen Saugseite P3	Hose connection, pump suction side P3
451	6014003			Eckventil 1/2" x 1/2" P3	Corner valve 1/2" x 1/2" P3
452	6014004			Eckventil Zierblende P3	Corner valve, ornamental cap P3
453	6014005			Schlauchwinkel Ø24x4 90° P3	Hose bend Ø24x4 90° P3
459	6015000			O-Ring 67x4 P3	O-ring 67x4 P3
460	6015018			Dichtung Garraumleuchte P3	Seal for oven lamp P3
462	6015023			Flachdichtung für Tauchheizkörper P3	Flat seal for immersion heating element P3
465	6015026			Dichtung KTM-Durchführung P3 G	Seal, core temperature sensor feed-through P3 G
467	6015028			Dichtung Brennerkammer 6.10/6.20/10.10/20.10 P3	Gasket burner chamber 6.10/6.20/10.10/20.10 P3
469	6015030			Dichtung Kamin HL 6.10/6.20/10.10/20.10 P3	Gasket chimney HL 6.10/6.20/10.10/20.10 P3
470	6015032			Dichtung Brenner Ø50 mm P3	Gasket burner Ø50 mm P3
472	6015034			Dichtung Lüfter RG128/148 P3	Gasket fan RG128/148 P3
473	6015035			Dichtung Brennerkammer DE Tischgeräte P3	Gasket burner chamber DE table top units P3
476	6015040			Flachdichtung für Doppelniveausonde P3	Flat seal for water level probe P3
477	6015041			Dichtung Kabeldurchführung Brennerersatz P3	Gasket cable bushing burner insert P3
478	6015042			Dichtungsstülpe Tropfwanne P3	Sealing socket for drip tray P3
479	6015060			Kupfer-Dichtring vernickelt 18x24x1,5 P3	Copper seal ring nickel-plated 18x24x1.5 P3
480	6015062			Kupfer-Dichtring 10x14 vernickelt P3	Copper seal ring 10x14 nickel-plated P3
481	6015100			Ablaufwinkel für Dampferzeuger P3	Elbow for steam generator drainage P3
482	6015200			Abstandshalter Tür P3	Spacer for door P3
484	6015248			Halteklammer Tür P3 Tischgerät	Retaining clamp, door P3 countertop model
487	6015205			Schlauchanschluss Entfeuchter P3	Hose connection dehumidifier P3
489	6015212			Auflagestift Ansaugblech P3	Support pin, intake panel P3
490	6015213			Abstandsbuchse Motor 33mm P3	Spacer bushing, motor 33 mm P3
491	6015215			Winkel-Schlauchanschluss 3/8" m. Dichtung P3	Elbow hose connection 3/8" with seal
492	6015216			Düse IN P3	Nozzle IN P3
493	2619156			KD-Set Sicherungsklotz VST P3	CS Set, security block VST P3
494	6015227			Rohrmutter G 1/2" DIN 431 A2 P3	Hexagon inch nut G 1/2" DIN 431 A2 P3
495	6015229			Gewindehülse Druckschalter P3	Threaded bushing, pressure switch P3
496	6015230			Einhängelgasse Wärmetauscher P3	Hanging bracket for heat exchanger P3
497	2618140			Distanzhalterung für Feuerungsautomat P3	Spacer mount for burner controller P3
499	6015238			Verschraubung Kabeldurchführung Brennerersatz P3	Screwing cable bushing burner insert P3
500	6015240			Scheibe Kabeldurchführung Brennerersatz P3	Washer cable bushing burner insert P3
501	6015241			Auflagestift EHG P3	Support pin, EHG P3
502	6015400			Schlauchtülle Y-Stück 3/8" P3	Hose coupling Y-form 3/8" P3
503	6016000			Venturi 40kW P3	Venturi 40kW P3
505	6016009			Gasventil 110V P3	Gas valve 110V P3
506	6016010			Gasventil 230V P3	Gas valve 230V P3
507	6016011			Flansch Winkel 1/2" Gasventil P3	Flange angle 1/2" gas valve P3
508	6016020			Feuerungsautomat 230V Glühzündung P3	Burner controller 230V auto-ignition P3
509	6016022			Feuerungsautomat 110V Glühzündung P3	Burner controller 110V auto-ignition P3
510	6016025			Abdeckung Feuerungsautomat P3	Cover for burner controller P3
511	6016030			Dichtring Gasblende P3	Sealing ring gas overlay P3
513	6016032			Ansaugstutzen Venturi gerade P3	Aspiration hole Venturi straight P3
514	6016500			Rücksaugversicherung für DE kpl. P3	Back absorption safety device for steam generator cpl. P3
515	6016517			Tasterkappe grau Press and Go P3	Push button cap grey Press and Go P3
516	5019004			STB eigenbruchsicher DE Gas 135°C-10 k P3	Safety temperature limiter, steam generator gas 135°C-10 k P3
517	6019020			Press and Go Symbole P3	Symbols for Press and Go P3
520	6011010	GB2BD0208		Handbrause Tischgeräte P3	Hand shower, table top units P3
520	6011010	GS2BF0419		Handbrause Tischgeräte P3	Hand shower, table top units P3
521	6011012	GB2BD0208		Aufhängung Handbrause Tischgerät P3	Holder for hand shower, table top units P3
521	6011012	GS2BF0419		Aufhängung Handbrause Tischgerät P3	Holder for hand shower, table top units P3
522	7001066			Kantenschutzprofil 9+6 Klemmber.0.8-1_PVC m.Metallklemmbd.	Edge protector with metal insert P2 P3
524	7002006			PVC-Wasserschlauch ohne Einlagen Polyform 6/2	PVC hose without lining polyform 6/2

Pos	Art-Nr	[->	->]	deutsch	english
525	7002002			PVC-Wasserschlauch ohne Einlagen rot Polyform 6/2	PVC hose without lining, red polyform 6/2
526	2619860			KD-Set Druckschalter REI Tischgeräte P3	CS set, pressure switch REI table top units P3
527	7002033			Heisswasserschlauch 3/8" P2 P3	Water hose for hot water 3/8" P2 P3
528	3417550			Überlaufset P3	Overflow set P3
531	2618161			KD-Set Dichtungssatz Brenner 12-20kW P3	CS Set, seal set, burner 12-20kW P3
533	2016162	Dec-2006		Rohrleitung-2 Wasser X.20 ab 01/07 P3	Pipeline 2 water X.20 from 01/07, welded P3
533	2016162	Dec-2006		Rohrleitung-2 Wasser X.20 ab 01/07 P3	Pipeline 2 water X.20 from 01/07, welded P3
534	2016164	Dec-2006		Rohrleitung-1 Wasser X.20 ab 01/07 P3	Pipeline 1 water X.20 from 01/07, welded P3
534	2016164	Dec-2006		Rohrleitung-1 Wasser X.20 ab 01/07 P3	Pipeline 1 water X.20 from 01/07, welded P3
535	2016166	Dec-2006		Rohrleitung Reiniger Decke 6.20/10.20/12.20 ab 01/07 P3	Pipeline cleaner cover 6.20/10.20/12.20 from 01/07 welded P3
535	2016166	Dec-2006		Rohrleitung Reiniger Decke 6.20/10.20/12.20 ab 01/07 P3	Pipeline cleaner cover 6.20/10.20/12.20 from 01/07 welded P3
541	7011004			Türdichtung 6.20 P3	Door gasket 6.20 P3
545	7011010			Dichtung Frontplatte P3	Gasket front panel P3
554	7012011			Abluftschlauch 6.20 P3	Air outlet hose 6.20 P3
558	7012015			Kühlerschlauch für Pumpe 530 mm lang P3	Radiator hose for pump 530 mm long P3
564	7012072			Brauseschlauch 6.10/6.20/12.20 P3	Shower hose 6.10/6.20/12.20 P3
564	7012072			Brauseschlauch 6.10/6.20/12.20 P3	Shower hose 6.10/6.20/12.20 P3
566	7012072			Brauseschlauch 6.10/6.20/12.20 P3	Shower hose 6.10/6.20/12.20 P3
568	7012080			Heisswasserschlauch 1/2" P3	Hose 1/2" P3
569	7012100			Ansaugschlauch Brenner P3	Suction hose burner P3
570	7012102			Gasschlauch Edelstahl DN12 580lg P3	Gas hose, stainless steel DN12 580 lg P3
574	7012301			Silikonschlauch 550 mm D. 12x2 6.20/10.20 P3	Silicon tube 550 mm D. 12x2 6.20/10.20 P3
575	7012302			EPDM-Schlauch ohne Einlage 6x2mm schwarz Pr P3	EPDM hose, unlined 6x2 mm black
576	7015200			Abzieher für Lüfterrad P3	Drawer for fan wheel P3
577	8001012			Linsenschraube M3x6 DIN7986 A2	Oval head screw M3 x 6 DIN7986 A2
579	8001024			Linsenschraube M4x10 DIN7985 A2	Oval head screw M4 x 10
585	8002043			Linsenschraube M6x12 DIN 966 A2 P2 P3	Rounded countersunk head screw M6x12 A2 P2 P3
587	8003029			MLF-Schraube M5x10 A2 P2 P3	MLF screw M5x10 A2 P2 P3
588	8003030			MLF-Schraube M5x15 A2	MLF-screw M5x15 A2
589	8003032			MLF-Schraube M6x20 A2	MLF Screw M6x20 A2
590	8003035			Sechskantschraube M5x10 A2 P2 P3	Hexagon bolt M5x10 A2 P2 P3
592	8003046			Sechskantschraube M6x30 DIN933 A2	Hexagon bolt M6x30 A2 P3
593	8003095			Sechskantschraube M5x16 A2 HUD 20.20 SeaKing	Hexagon bolt M5x16 A2 HUD 20.20
594	8004012			Sechskantmutter M3 DIN934 A2	Hexagon nut M3 A2 P2 P3
597	8005021			Scheibe 4.3 DIN125 A2	Washer 4.3 A2 DIN 125 P3
598	8005040			Scheibe 6.4 DIN125 A2	Washer 6.4 A2 DIN 125 P2/P3
600	8006011			Federring B3 DIN127 A2	Spring ring B3 A2 P2/P3
602	8006058			Schnorr-Sicherungsscheibe S5 P2/P3	Schnorr lock washer S5 A2 P2/P3
606	8009030			Distanzhülse 11,3mm P2	Spacer sleeve 11.3 mm P2/ P3
607	8009057			Drahtschelle D.36 schwarz P2/P3	Fixing clamp D.36 black P2/P3
608	8009058			Drahtschelle D. 10 P2/P3	Fixing clamp D. 10 P2/P3
609	8002015			Linsenschraube M3x10 A2	Flat oval head screw M3 x 10 A2
610	8017008			Sperrzahnmutter M3 A2 P3 SA	Toothed lock nut M3 A2 P3 SA
611	8010001			Innensechskantschraube DIN EN ISO 10642 M6x35 A2 P3	Hexagon socket screw DIN EN ISO 10642
612	8012001			Linsenschraube Torx M5x12 P3	Oval head screw Torx M5x12 P3
614	8013003			Zylinderschraube DIN 7984 - M6x70 A2 P3	Fillister head screw like DIN 6912 - M6x70 A2 P3
615	8013004			Sechskantschraube M4x10 A2 P3	Hexagon screw M4x10 A2 P3
616	8013005			Zylinderschraube mit Innensechskant DIN912 8.8VG M4x12 P3	Fillister head screw with internal hexagon DIN 912 8.8VG M4x
617	8013006			Zylinderschraube mit Innensechskant DIN912 8.8VG M4x30 P3	Fillister head screw with internal hexagon DIN 9
620	8014000			Abstandsboizen M3-SW 5,5 6-Kant 20mm Ni P3	Spacer bolt M3-SW 5.5 hexagon 20 mm Ni
621	8015000			MLF-Schraube M6x8 A2 P3	Screw MLF M6x8 A2 P3
622	8016000			Schnorr-Sicherungsscheibe Ø20mm P3	Conical lock washer Ø20mm P3
624	8016002			Schnorr-Sicherungsscheibe S4 A2 P3	Conical lock washer S4 A2 P3
625	8017010			Sperrzahnmutter M5 A4 P3	Toothed lock washer M5 A4 P3
626	8017011			Sperrzahnmutter M6 A4 P3	Toothed lock washer M6 A4 P3
627	8018003			Klemmringverschraubung Gerade 15mm P3	Clamping ring screwing straight 15mm P3
628	8019004			Kappe Verschlusschraube P3	Cap screw plug P3
629	8019010			Drahtschelle D.16 P3	Wire clamp D.16 P3
632	6014006			Drehkappe für Eckventil 1/2" x 1/2" P3	Turncap for Corner Valve 1/2" x 1/2" P3
635	2618779			KD-Set Glühlampe 230V/25W P3	CS Set, light bulb 230V/25W P3
636	2618780			KD-Set Garraumleuchte kpl P3	CS Set, oven light complete P3
641	2618785			KD-Set Befestigung Steuerung P3	CS Set Controller attachment cP3
687	2619861			KD-Set Reingerpumpeneinheit 230V Tischgeräte P3	CS Set, cleaner pump unit 230V table top models P3
691	2619140			KD-Set Führungsschiene VST 30x16 X.20 P3	CS Set, guide rail VST 30x16 X.20 P3
692	2619141			KD-Set Führungsrolle VST 30x16 P3	CS Set, guide roller VST 30x16 P3
694	2619143			KD-Set VST 6.20 kpl P3	CS Set, VST 6.20 complete P3
701	2114742		GS2BF0417	Abdeckung hi EL/GAS IN 6.20 kpl P3	Cover, rear EL/GAS IN 6.20 complete P3
708	2114762		GB2BE0216	Abdeckung hi GAS DE 6.20 kpl P3	Cover, rear GAS DE 6.20 complete P3
715	2114782		GS2BF0417	Abdeckung li 6.20 kpl P3	Cover, left 6.20 complete P3
715	2114782		GB2BE0216	Abdeckung li 6.20 kpl P3	Cover, left 6.20 complete P3
722	2115442			Frontteil 6.20 vormont P3	Front piece 6.20 preassembled P3
729	2114633			Eckteil hi li 6.20 P3	Corner piece, rear left 6.20 P3
738	2115452			Außendecke GAS IN 6.20 vormont P3	Outer cover GAS IN 6.20 preassembled P3
745	2115462			Außendecke GAS DE 6.20 vormont P3	Outer cover GAS DE 6.20 preassembled P3
751	2114508			Abdeckung Pumpenausschnitt P3	Cover pump cutout P3
752	2114696			Abdeckung Pumpe GAS DE hi kpl P3	Cover, pump GAS DE rear complete P3
754	2117241			Abdeckung Pumpe GAS DE vo 6.20/10.20 kpl P3	Cover, pump GAS DE front 6.20/10.20 complete P3
758	2117412		GS2BF0418	Abdeckung li gesteckt 6.20 kpl P3	Cover, left inserted 6.20 complete P3
758	2117412		GB2BE0217	Abdeckung li gesteckt 6.20 kpl P3	Cover, left inserted 6.20 complete P3
765	2117432		GS2BF0418	Abdeckung hi gesteckt EL/GAS IN 6.20 kpl P3	Cover, rear inserted EL/GAS IN 6.20 complete P3
772	2117452		GB2BE0217	Abdeckung hi gesteckt GAS DE 6.20 kpl P3	Cover, rear inserted GAS DE 6.20 complete P3
787	2218081		GB2CA0393	Ansaugbl. RV DE 6.20 kpl P3	Suction panel RV DE 6.20 complete P3
788	2218084		GS2CB0725	Ansaugbl. RV IN 6.20 kpl P3	Suction panel RV IN 6.20 complete P3
801	8009022			Blechmutter 14x11 Gewinde 4.8	Plate nut 14x11 screw 4.8
802	8012003			Linsen-Blechschrabe 4.8x32 DIN7981 A2 P3	Pan-headed tapping screw 4.8x32 DIN7981 A2 P3
803	2114627		Mar-2007	Bodenklappe Kondensator P3	Bottom flap, condenser P3
805	2119228	Mar-2007		Bodenklappe Kondensator m Überlauf links P3	Bottom flap, condenser with overflow left P3
807	2618813			KD-Set Gebläsebrenner HL 6.10/6.20 kpl P3	CS Set Burner HL 6.10/6.20 complete P3
810	2618816			KD-Set Gebläsebrenner DE 6.10/6.20/10.10 kpl P3	CS Set Burner DE 6.10/6.20/10.10 complete P3
846	3419887			KD-Set Verschluss Reinigertank P3	CS Set closure for detergent tank P3
849	2623665			KD Schrumpfschlauch Überwachungselektrode P3	CS Set heat shrink tube for monitoring electrode GAS P3
902	3007029			Convocare Leerkanister 10 L	Convocare empty canister 10 L
903	6009016			Kunststoffbuchstabe "C" rot, 90x62x2mm,ABS-orange*PH-AT 337"	Plastic letter "C", red (Red C) P2
904	6019104			Aufkleber: Wasserqualität und Anschluss P3	Sticker: Water quality and connection, P3
905	6019106			Aufkleber: Gasdaten P3	Sticker: Gas data, P3
906	6019107			Aufkleber: manuelle Reinigung P3	Sticker: Manual Cleaning, P3
907	7002024			Fettablaufschlauch 1" für Hähnchen-Ausführung	Grease drain hose 1" for chicken version
908	7003066			Dichtungsband 9x3 EPDM	Sealing tape 9x3 EPDM P2 P3
909	7003087			Fattkartusche 400gr. V-Tyre OD	Grease cartridge 400 gr. front doors OD P2 P3
910	7004012			Sicherungsmittel Loctite Typ 243e	Loctite 243 10ml P3
911	7004013			Schraubensicherungslack	Screw lock varnish P2 P3
912	7004020			Silikonkleber E 43	Silicon adhesive E 43 90 ml P2 P3
913	7014005			Kupferpaste	copper paste
914	7014003			Loctite 8001 - Schmiermittel P3	Loctite 8001 - lubricant P3
915	3019007			KD-Set Wasseranalysegerät	CS Set, water analysis device
916	5019200			USB Konverter auf seriell RS232 P3	USB converter to serial RS232 P3

Pos	Art.-Nr	[->	->]	francais	espanol
101	2002042		GB2BD0207	Porte douche	Soporte de ducha de mano
101	2002042		GS2BF0418	Porte douche	Soporte de ducha de mano
102	2004035			Support pour câble sonde à coeur P2P3	Soporte para cable de sonda para temperatura central P2 P3
104	2010014			Brûleur Ø50x150 20kW P3	Quemador Ø50x150 20kW P3
107	2010056			Cheminée HL 6.20 GAZ soudé P3	Chimenea HL 6.20 GAS soldado P3
113	2010065			Raccordement simple au gaz R3/4" P3	Conexión de gas individual R3/4" P3
114	2010066			Raccordement simple au gaz R3/4"-14 NPT P3	Conexión de gas individual R3/4"-14 NPT P3
115	2010067			Raccordement double au gaz R3/4" P3	Conexión de gas doble R3/4" P3
116	2010068			Raccordement double au gaz R3/4"-14 NPT P3	Conexión de gas doble R3/4"-14 NPT P3
121	2010082			Cheminée DE GAZ+D626 6.20/10.10 soudé P3	Chimenea DE GAS+D626 6.20/10.10 soldado P3
123	2012115			Condensateur modèle sur table avec trop-plein à gauche cpl. P3	Condensador aparato sobremesa desbord. izq. cpl. P3
124	2012102			Accroche pour condensateur P3	Soporte para condensador P3
125	2012103			Tuyère pour condensateur P3	Tobera para condensador P3
127	2013002			Tuyère de cône 45° 1/8" P3	Tobera de cono 45° 1/8" P3
128	2014003			Plaque butée supérieure pour porte P3	Plancha reticulación arriba para puerta P3
129	2014005			Ressort silicone pour porte P3	Muelle silicon para puerta P3
130	2014007			Cintre de charnière bas cpl. porte P3	Plancha de bisagra de puerta abajo P3
131	2619152			Kit SAV bloc de grille pour plaque glissière P3	Juego serv. técnico bloque de retícula para placa deslizante P3
132	2614740			Barre guide pour porte escamotable modèle sur table P3	Estríbo de guía para aparato sobremesa VST P3
135	2016001			Flexible silicone bypass 6.20/10.20 P3	Bypass de manguera de silicona 6.20/10.20 P3
139	2016007			Tube de mesure P3	Tubo de medición P3
141	2016019	Dec-2006		Conduit détergent x.20 soudé P3	Tubería limpiador x.20 soldado P3
141	2016019	Dec-2006		Conduit détergent x.20 soudé P3	Tubería limpiador x.20 soldado P3
143	2016021	Dec-2006		Conduit 2 eau X.20 soudé P3	Tubería 2 agua X.20 soldado P3
143	2016021	Dec-2006		Conduit 2 eau X.20 soudé P3	Tubería 2 agua X.20 soldado P3
144	2016022	Dec-2006		Conduit 1 eau X.20 soudé P3	Tubería 1 agua X.20 soldado P3
144	2016022	Dec-2006		Conduit 1 eau X.20 soudé P3	Tubería 1 agua X.20 soldado P3
145	2016308			Conduit IN X.20 soudé P3	Tubería IN X.20 soldado P3
147	2016111	Jun-2007		Conduit douche 6.10/6.20 P3	Tubería ducha de mano 6.10/6.20 P3
151	2016119			Tuyau de décharge DE gaz OGB P3	Tubo de descarga DE Gas OGB P3
158	2018001			Bac collecte d'eau 6.20/10.20 P3	Bandeja de recogida de agua del horno 6.20/10.20 P3
163	2114799			Soutien KM soudé P3	Soporte KM soldado P3
165	2114816	Mar-2008		Tôle de coffrage porte escamotable 6.20 P3	Chapa de revestimiento VST 6.20 P3
165	2123271	Mar-2008		tôle d'habillage VST 6.20 fixation en bas P3	plancha de forro VST 6.20 fijación baja P3
173	2117280			Kit SAV tampon de butée porte escamotable P3	Juego serv. técnico tampón VST P3
174	2117291			Kit SAV galet de guidage porte escamotable P3	Juego serv. técnico rodillo guía VST P3
175	2117299			Kit SAV fermeture couvercle P3	Juego serv. técnico cierre cubierta P3
176	2117300			Kit SAV plaque frontale OEB/OGS P3	Juego serv. técnico panel frontal OEB/OGS P3
177	2117301			Kit SAV plaque frontale OES/OGS P3	Juego serv. técnico panel frontal OES/OGS P3
178	2117302			Kit SAV plaque frontale OES/OGS Press & Go P3	Juego serv. técnico panel frontal OES/OGS Press & Go P3
183	2214142		GB2CA0392	Grille de protection du ventilateur 6.20 cpl P3	Chapa de aspiración DE 6.20 cpl P3
190	2214152		GS2CB0724	Grille de protection du ventilateur IN 6.20 cpl P3	Chapa de aspiración IN 6.20 cpl P3
198	2214188			Glissière 6.20 gauche soudée P3	Bastidor de suspensión 6.20 izquierda soldado P3
199	2217062			Glissière 6.20 droite soudée P3	Bastidor de suspensión 6.20 derecha soldado P3
210	2216680			Glissière côté gauche pour four 6.20, pour plaques 40x60 cm	Bastidor de suspensión 6.20 BN izquierda soldado P3
211	2217063			Glissière 6.20 BN droite soudée P3	Bastidor de suspensión 6.20 BN derecha soldado P3
214	2216796			Bride déshumidification cpl P3	Cubierta deshumectación cpl P3
217	2217002			Glissière 6.20 CCS gauche soudée P3	Bastidor de suspensión 6.20 CCS izquierda soldado P3
218	2217064			Glissière 6.20 CCS droite soudée P3	Bastidor de suspensión 6.20 CCS derecha soldado P3
226	2217277			Kit SAV tôle de protection pour sonde de cuisson 6.20 IN P3	Juego serv. técnico chapa protectora sonda horno 6.20 IN P3
229	2217281			Kit SAV cache de bypass P3	Juego serv. técnico cubierta bypass P3
230	2217288			Kit SAV régulateur de pression IN P3	Juego serv. técnico válvula reguladora de presión IN P3
233	6002100			set de fermeture rapide pur grille de protection	Cierre rápido para chapa de aspiración
234	2217324			Kit SAV réparateur d'injection 6.20 P3	Juego serv. técnico distribuidor de inyección 6.20 P3
243	2217333			Kit SAV tuyère d'aspersion 0,6 mm P3	Juego serv. técnico boquilla de inyección 0,6 mm P3
246	2314243			Générateur de vapeur EL/GAZ suspension modèles table et 12.2	Generador de vapor EL/GAS soporte unidades mesa y 12.2 P3
248	2314968			Bride d'inspection GV P3	Brida de inspección GV P3
249	2314974			Bride d'inspection GV avec filet P3	Brida de inspección GV con rosca P3
255	2317311			Kit SAV GV GAZ 6.20 P3	Juego serv. técnico gv GAS 6.20 P3
260	2520408			Porte 6.20 cpl P3	Puerta 6.20 cpl P3
269	2518480			Kit SAV porte intérieure 6.20 P3	Juego serv. técnico puerta interior 6.20 P3
276	2517292			Kit SAV charnière de porte intérieure P3	Juego serv. técnico bisagra de puerta interior P3
277	2523667			Kit SAV charnière P3	Juego serv. técnico bisagra P3
278	2523667			Kit SAV charnière P3	Juego serv. técnico bisagra P3
279	2608962			Reniflard cpl	Válvula de depresión cpl
280	2609347			Tuyau flexible d'aspiration pour nettoyeur	Manguera de aspiración para compartimento limpiador
281	2609349			Tuyau flexible d'aspiration pour agent de rinçage	Manguera de aspiración para compartimento abrillantador
282	2611010			Tête automatique d'extinction soud.	Cabeza automática de extinción sold.
283	2611184			Tuyère rotorique cpl.	Boquilla del rotor cpl
286	2614842			Connecteur coincé brûleur HL Ø 50 P3	Conexión a presión quemador HL Ø 50 P3
288	2614907			Connecteur coincé brûleur DE Ø 50	Conexión a presión quemador DE Ø 50
289	2615311			Kit SAV conversion gaz naturel LL/G25 P3	Juego serv. técnico conversión gas natural LL/G25 P3
290	2615312			Kit SAV conversion à gaz naturel E/G20 P3	Juego serv. técnico conversión a gas natural E/G20 P3
291	2615313			Kit SAV conversion Butane-Propane /G30-G31 P3	Juego serv. técnico conversión butano-propano /G30-G31 P3
293	2615367			Bride de compensation pour brûleur Ø50	Brida de compensación quemador Ø 50
296	2616470			Bac de récupération de porte 6.20/10.20 cpl. P3	Cubeta recogedora de la puerta 6.20/10.20 cpl. P3
297	2617282			Kit SAV moteur triphasé 4/8pôl 0,6kW 200-240V 60Hz / 200V 50Hz P3	Juego serv. técnico motor trifásico 4/8 polos 0,6kW 200-240V 60Hz / 200V 50Hz P3
298	2617283			Kit SAV moteur triphasé 4/8pôl 0,6kW 380-415V 50Hz / 380-480V 60Hz P3	Juego serv. técnico motor trifásico 4/8 polos 0,6kW 380-415V 50Hz / 380-480V 60Hz P3
301	2617286			Kit SAV moteur triphasé 4pôl 0,6kW toutes tensions P3	Juego serv. técnico motor trifásico 4 polos 0,6kW todas tensiones
303	2617293			Kit SAV fixation d'hélice de ventilateur P3	Juego serv. técnico fijación del rodete de ventilador
304	2617294			Kit SAV fixation moteur P3	Juego serv. técnico fijación del motor P3
305	2617295			Kit SAV joint arbres moteur P3	Juego serv. técnico junta árbol motor P3
307	2617316			Kit SAV échangeur de chaleur GAZ 6.20 P3	Juego serv. técnico intercambiador de calor GAS 6.20 P3
311	2617320			Kit SAV électrode de surveillance GAZ P3	Juego serv. técnico electrodo de vigilancia GAS P3
312	2617321			Kit SAV électrode d'allumage courte GAZ P3	Juego serv. técnico electrodo de iniciación corto Gas P3
314	2617323			Kit SAV verre-regard brûleur GAZ P3	Juego serv. técnico mirilla quemador GAS P3
315	2216090			Couvercle boîtier air d'alimentation	Cubierta caja de entrada de aire mont P3
316	2615314			Kit SAV conversion gaz naturel 13A Japan P3	Juego serv. técnico conversión a gas natural 13A Japan P3
317	2615315			Kit SAV conversion LPGP Japan P3	Juego serv. técnico conversión LPGP Japan P3
318	3007061			Filtre pour Convocare	Filtro para Convocare
335	3416730			Kit d'installation d'eau P3	Juego de instalación de agua P3
336	3417275			Kit pour régler joint de porte P3	Kit para ajustar junta de puerta P3
337	4007087			Attache cables 140x3.6	Cinta de sujeción para cables 140 x 3.6 resistente a la ca
338	5001041			Thermostat sécurité résistant à l'écrasement 340°C	Termostato seguridad resistente a la fractura 340°C
339	5001059			Electrovanne simple 220-240V	Válvula magnética puntual 200-240V 50Hz
340	5001080			Electrovanne double 200-240V 50Hz	Válvula magnética doble 200-240V 50Hz
341	5002061			Kit SAV jeu de joints sonde à coeur	Juego serv. técnico de juego de juntas para sonda t. central
342	2219137			Kit SAV sonde à coeur sous-vide P3	Juego serv. técnico sonda de temperatura central "sous-vide" P3
343	5002090			Connecteur X1 OSC. OSG. OSP P2 P3	Connector X1 OSC. OSG. OSP P2 P3
344	5002094			Connecteur X2 OSC. OSG. OSP P2 P3	Connector X2 OSC. OSG. OSP P2 P3
345	5002095			Connecteur X3 OSC. OSG. OSP ST 5000 RM 3.5 9pol.	Connector X3 OSC. OSG. OSP ST 5000 RM 3.5 9pol. P2
346	5002096			Connecteur Picto "Press and Go" P2 P3	Connector Picto "Press and Go" P2 P3
347	5002100			Thermocouple sonde 3050 mm P2 P3	Termoelemento sonda 3050 mm P2 P3
349	5013070			Interrupteur magnétique de porte	Interruptor magnético de puerta
352	5008011			Pompe pour nettoyage de l'enceinte de cuisson P2 P3	Bomba para limpieza de la zona de cocción P2 P3
353	5008079			Pompe d'évacuation avec moteur synchrone 200-240V	Bomba evacuación con motor synchrone 200-240V
354	5013051			Interrupteur manométrique pour nettoyage enceinte de cuisson P3	Interruptor pulsante para limpieza autom. del interior del horno P3
355	2619973			Kit SAV Alimentation électrique (Module d'alimentation) P3	Juego serv. técnico fuente de alimentación (Módulo de alimentación) P3
356	5009304			Cable d'alimentation SM-BM commande 5000 P2 P3	Cable de conexión SM a BM mando 5000 P2 P3
357	5009306			Capuchon touche 8,7 mm blanc commande électronique P2 P3	Tapa de pulsador 8,7 mm blanco P2 P3
358	5009315			Cable de connexion RS232 pour P2 P3	Cable de conexión RS232 para P2 P3

Pos	Art.-Nr	[->	->]	français	español
359	5009320			Bouton à bascule de réglage complète P2 P3	Balancador de ajuste completo P2 P3
360	5011000			Valve à solénoïde triple 220-240V 50/60 Hz 180° P3	Válvula magnética triple 220-240V 50/60 Hz 180° P3
362	5011002			Distributeur d'eau DN 13 P3	Distribuidor de agua DN 13 P3
363	5011003			Pièce de raccord en T WA 2x3/4" 1x1/2" P3	Pieza de conexión en T WA 2x3/4" 1x1/2" P3
364	5012000			Connecteur direct 6pol. RM 5mm P3	Conector directo 6pol. RM 5mm P3
365	5012001			Connecteur direct 7pol. RM 5 mm P3	Conector directo 7pol. RM 5 mm P3
366	5012002			Connecteur direct 8pol. RM 5 mm P3	Conector directo 8pol. RM 5 mm P3
367	5012003			Connecteur direct 12pol. RM 3,5 mm P3	Conector directo 12pol. RM 3,5 mm P3
368	5012004			Connecteur direct 10pol. RM 3,5 mm P3	Conector directo 10pol. RM 3,5 mm P3
369	5012005			Connecteur direct 8pol. RM 3,5 mm P3	Conector directo 8pol. RM 3,5 mm P3
370	5013001			Sonde à coeur multipoint cpl. P3	Sonda de temp. central multipunto cpl. P3
371	5015001			Boîtier réflecteur avec lampe P3 25W/230V	Caja de reflexión con lámpara P3 25W/230V
372	5015002			Verre pour lampe de l'enceinte de cuisson P3	Cristal para luz del horno P3
373	5015003			Cadre pour lampe de l'enceinte de cuisson P3	Bastidor para luz del horno P3
374	5018028			Pompe à piston balancé MOD CP6 230V P3	Bomba a piston oscilante MOD CP6 230V P3
375	5016003			Sonde pour température supérieure NiCr-Ni gaz DE P3	Sonda para sobretemperatura NiCr-Ni Gas DE P3
395	5018000			Ventilateur de brûleur RG128 230V P3	Ventilador de quemador RG128 230V P3
401	5018040			Ventilateur additionnel	Ventilador adicional
402	5019000			Sonde double niveau cpl. P3	Doble sonda de nivel cpl. P3
403	5019306			Commande électronique 5010 SM (Module de contrôle) P3	Mando 5010 SM (Módulo de control) P3
404	5019300			Commande électronique 5010 BM (Module d'utilisation) P3	Mando 5010 BM (Módulo de manejo) P3
405	5019302			Commande électronique 5010 GM (Module de gaz) P3	Mando 5010 GM (Módulo de gaz) P3
406	5019303			Commande électronique 5010 KM (Module de communication) P3	Mando 5010 KM (Módulo de comunicación) P3
407	5019304			Commande électronique 5010 Press and Go-Modul P3	Mando 5010 Press and Go-Modul P3
409	6004039			Pied réglable en hauteur 2" mital avec bride de fixation an	Pie regulable para versión de barco con placa de brida a ato
410	6004044			Pied réglable 2"	Pie regulable 2"
411	6005005			Douchette 1/2"	Ducha de mano 1/2"
412	6005006			Tête de douchette 3/8"	Cabezal rociador 3/8"
413	6005007			Angle pour douchette	Angulo para ducha de mano
414	6005016			Joint plat 10x19x2mm ODC	Junta plana 10x19x2mm ODC
415	6005025			Joint plat 42,5x54x2mm P3	Junta plana 42,5x54x2mm P3
416	6005048			Joint de cheminée Ø 60mm	Manguito de membrana Ø 60mm
418	6005055			Joint en cuivre nickelé pour résistance circulaire 14x20	Junta tórica para calefacción de aire caliente niquelada 14x
419	6005068			Joint torique 42,5x5,33mm	Anillo tórico 42,5x5,33 P2 P3
421	6005236			Joint torique 53x3 pour pompe d'évacuation P2	Junta tórica 53x3 para bomba evacuación P2
422	6005254			Ecrou moleté M3 P2	Tuerca moleteada M3 P2
423	6005260			Joint pour thermocouple sonde P2 P3	Obturation para termoelemento sonda P2 P3
424	6005289			Gaine de protection pompe GV P2 P3	Casquillo de apoyo bomba GV P2 P3
428	6005409			Ecrou pour fixation tuyère P2	Tuerca para fijación para hilera P2
429	2623282			Kit SAV tuyère de nettoyage P3	Juego serv. técnico boquillas del limpiador P3
429	2623282			Kit SAV tuyère de nettoyage P3	Juego serv. técnico boquillas del limpiador P3
430	6005413			Tuyère 1,5 P2	boquilla 1,5 P2
431	6005414			Raccord pour tuyaux (angle) 6mm	Unión de mangueras (ángulo) 6mm
432	6005416			Embout coude 6x1/8" 90°	Codo de expalme 6x1/8" 90°
433	2619150			Kit SAV raccord passe-cloison P3	Juego serv. técnico racor de paso del mamparo P3
434	6005427			Joint de cheminée Ø83 (DG60)	Manguito de membrana Ø83 (DG60)
435	6006086			Collier de serrage 1/2" 12-20mm P2/P3	Cinta de sujeción para mangueras 1/2" 12-20mm P2/P3
436	6006087			Collier de serrage 25-40mm P2/P3	Cinta de sujeción para mangueras 25-40mm P2/P3
437	6006089			Collier de serrage 40-60mm P2/P3	Cinta de sujeción para mangueras 40-60mm P2/P3
438	6006092			Ecrou hexagonal R 1 1/4" A2 P2 P3	Tuerca hexagonal R 1 1/4" A2 P2 P3
439	6006122			Collier de serrage 7-11mm ODgaz P2 P3	Cinta de sujeción para mangueras 7-11mm ODgaz P2 P3
440	2519151			Kit SAV charnière de porte intérieure AS P3	Juego serv. técnico bisagra de puerta interior P3
442	2619958			Kit SAV hélice de ventilateur Ø 350x110 P3	Juego serv. técnico Rueda de ventilador Ø 350x110 P3
444	6012000			Poignée de porte P3 cpl.	Empuñadura P3 cpl.
445	6012001			Valet de porte P3 cpl.	Gozne de puerta P3 cpl.
446	2619153			Kit SAV cale-porte escamotable P3	Juego serv. técnico tope de puerta VST P3
447	2619154			Kit SAV listel de support porte escamotable P3	Juego serv. técnico regleta de apoyo VST P3
448	2619155			Kit SAV listel de guidage inf. porte escamotable P3	Juego serv. técnico regleta de guía VST P3
449	6014000			Raccord de tuyau pompe côté refoulement P3	Empalme de manguera lado de inmersión P3
450	6014001			Raccord de tuyau pompe côté admission P3	Empalme de manguera lado de succión P3
451	6014003			Soupape d'équerre 1/2" x 1/2" P3	Válvula angular 1/2" x 1/2" P3
452	6014004			Soupape d'équerre enjoliveur P3	Válvula angular, embellecedor P3
453	6014005			Coude de tuyau Ø24x4 90° P3	Codo para manguera Ø24x4 90° P3
459	6015000			Joint torique 67x4 P3	Junta tórica 67x4 P3
460	6015018			Joint pour enceinte de cuisson P3	Junta para luz del horno P3
462	6015023			Joint plat pour thermoplongeur P3	Junta plana para calentador de inmersión P3
465	6015026			Joint version STC P3 G	Junta paso sonda de temperatura central P3 G
467	6015028			Joint chambre de brûleur 6.10/6.20/10.10/20.10 P3	Junta cámara de quemador 6.10/6.20/10.10/20.10 P3
469	6015030			Joint cheminée HL 6.10/6.20/10.10/20.10 P3	Junta chimenea HL 6.10/6.20/10.10/20.10 P3
470	6015032			Joint brûleur Ø50 mm P3	Junta quemador Ø50 mm P3
472	6015034			Joint ventilateur RG128/148 P3	Junta ventilador RG128/148 P3
473	6015035			Joint chambre de brûleur DE modèle sur table P3	Junta cámara de quemador DE aparato sobremesa P3
476	6015040			Joint plat pour sonde de niveau P3	Junta plana para sonda de nivel P3
477	6015041			Joint passe-câble insert de brûleur P3	Junta boquilla de paso para inserto de quemador P3
478	6015042			Douille d'étanchéité bac de récupération P3	Boquilla de obturación cubeta recogedora de gotas P3
479	6015060			Joint en cuivre nickelé 18x24x1,5 P3	Junta en cobre niquelado 18x24x1,5 P3
480	6015062			Joint en cuivre 10x14 P3	Junta en cobre 10x14 P3
481	6015100			Coude d'écoulement pour chaudière à vapeur P3	Codo de purga para generador de vapor P3
482	6015200			Ecarter pour porte P3	Distanciador para puerta P3
484	6015248			Etrier de retenue pour porte P3 modèle sur table	Grapa retén puerta P3 aparato sobremesa
487	6015205			Raccord de tuyau de déshumidification P3	Empalme de manguera deshumidificación P3
489	6015212			Appui tôle d'aspiration P3	Soporte lámina de aspiración P3
490	6015213			Douille d'écartement 33mm P3	Casquillo distanciador motor 33mm P3
491	6015215			Angle raccord de tuyau 3/8"	Angulo empalme de manguera 3/8"
492	6015216			Injecteur IN P3	Boquilla IN P3
493	2619156			Kit SAV bloc de sécurité porte escamotable P3	Juego serv. técnico taco de seguridad VST P3
494	6015227			Ecrou hexagonal inch G 1/2" DIN 431 A2 P3	Tuerca hexagonal inch G 1/2" DIN 431 A2 P3
495	6015229			Douille Interrupteur manométrique P3	Casquillo roscado interruptor de presión P3
496	6015230			Attache d'accrochage échangeur de chaleur P3	Cubrejunta de suspensión para cambiador de calor P3
497	2618140			Support d'écartement	Soporte distanciador para automat de calefacción
499	6015238			Vissage passe-câble insert de brûleur P3	Atornilladura boquilla de paso para inserto de quemador P3
500	6015240			Rondelle passe-câble insert de brûleur P3	Arandela boquilla de paso para inserto de quemador P3
501	6015241			Broche d'appui EHG P3	Pasador de apoyo EHG P3
502	6015400			Raccord pour tuyaux Y-form 3/8" P3	Unión de mangueras en Y 3/8" P3
503	6016000			Venturi 40kW P3	Venturi 40kW P3
505	6016009			Vanne de gaz 110V P3	Válvula de gas 110V P3
506	6016010			Vanne de gaz 230V P3	Válvula de gas 230V P3
507	6016011			Bride coude 1/2" robinet de gaz P3	Brida angular 1/2" válvula de gas P3
508	6016020			Coffret de contrôle 230V autoallumage P3	Automata de calefacción 230V autoignición P3
509	6016022			Coffret de contrôle 110V autoallumage P3	Automata de calefacción 110V autoignición P3
510	6016025			Bride pour coffret de contrôle P3	Cubierta de automat de calefacción P3
511	6016030			Joint pour gaz panneau P3	Junta para panel de gas P3
513	6016032			Orifice d'aspiration Venturi droit P3	Tubuladura de aspiración Venturi recto P3
514	6016500			Absorption retour dispositif pour générateur de vapeur cpl. P3	Reabsorción dispositivo de seguridad para vaporizador P3
515	6016517			Capuchon pour insert, gris Press and Go P3	Capuchón de tecla, gris Press and Go P3
516	5019004			Sécurité thermique générateur de vapeur DE gaz 135°C-10k P3	Limitador de seguridad generador de vapor gas 135°C-10k P3
517	6019020			Symboles pour Press and Go P3	Símbolos para Press and Go P3
520	6011010	GB2BD0208		Douchette modèles sur table P3	Ducha de mano aparatos sobremesa P3
520	6011010	GS2BF0419		Douchette modèles sur table P3	Ducha de mano aparatos sobremesa P3
521	6011012	GB2BD0208		Porte douchette modèles sur table P3	Soporte ducha de mano aparatos sobremesa P3
521	6011012	GS2BF0419		Porte douchette modèles sur table P3	Soporte ducha de mano aparatos sobremesa P3
522	7001066			Protection de coin avec insert métallique P2 P3	Cantонера zona apriete 9+6, 0,8-1, PVC con inserto metálico
524	7002006			Tuyau d'eau PVC sans insert polyform 6/2	Manguera de agua en PVC sin pieza intercalada, poliform. 6/2

Pos	Art.-Nr	[->	->]	francais	espanol
525	7002002			Tuyau d'eau PVC sans insert rouge polyform 6/2	Manguera de agua en PVC sin pieza intercalada, rojo, poliform. 6/2
526	2619860			Kit SAV interrupteur manométrique modèles sur table P3	Juego serv. técnico interruptor pulsante REI aparatos sobremesa P3
527	7002033			Tuyau d'eau chaude 3/8" P2 P3	Manguera de agua caliente 3/8" P2 P3
528	3417550			Kit trop-plein P3	Juego de desbordamiento P3
531	2618161			Kit SAV jeu de joints brûleur 12-20kW P3	Juego serv. técnico juego de juntas del quemador 12-20 kW P3
533	2016162	Dec-2006		Conduit 2 eau X.20 à partir de 01/07 soudé P3	Tubería 2 agua X.20 a partir de 01/07/soldado P3
533	2016162	Dec-2006		Conduit 2 eau X.20 à partir de 01/07 soudé P3	Tubería 2 agua X.20 a partir de 01/07/soldado P3
534	2016164	Dec-2006		Conduit 1 eau X.20 à partir de 01/07 soudé P3	Tubería 1 agua X.20 a partir de 01/07/soldado P3
534	2016164	Dec-2006		Conduit 1 eau X.20 à partir de 01/07 soudé P3	Tubería 1 agua X.20 a partir de 01/07/soldado P3
535	2016166	Dec-2006		Conduit détergent 6.20/10.20/12.20 à partir de 01/07 soudé P3	Tubería limpiador 6.20/10.20/12.20 a partir de 01/07 soldado P3
535	2016166	Dec-2006		Conduit détergent 6.20/10.20/12.20 à partir de 01/07 soudé P3	Tubería limpiador 6.20/10.20/12.20 a partir de 01/07 soldado P3
541	7011004			Joint de porte 6.20 P3	Junta de puerta 6.20 P3
545	7011010			Joint plaque frontale P3	Junta panel frontal P3
554	7012011			Tuyau d'évacuation d'air 6.20 P3	Tubo de salida de aire 6.20 P3
558	7012015			Tuyau de refroidissement de pompe 530 mm de long P3	Manguera de refrigerador para bomba, largo 530 mm P3
564	7012072			Gaine douche 6.10/6.20/12.20 P3	Manguera de ducha 6.10/6.20/12.20 P3
564	7012072			Gaine douche 6.10/6.20/12.20 P3	Manguera de ducha 6.10/6.20/12.20 P3
566	7012072			Gaine douche 6.10/6.20/12.20 P3	Manguera de ducha 6.10/6.20/12.20 P3
568	7012080			Tuyau 1/2" P3	Manguera 1/2" P3
569	7012100			Tube d'aspiration pour brûleur P3	Manguera de aspiración para quemador P3
570	7012102			Tuyau de gaz inox DN12 580lg P3	Manguera de gas acero inoxidable DN12 , largo 580 P3
574	7012301			Tube de silicon 550 mm D. 12x2 6.20/10.2	Manguera de silicona 550 mm D. 12x2 6.20/10.2
575	7012302			Tube EPDM 6x2 mm	Manguera EPDM 6x2 mm
576	7015200			Démonteur poww ventilateur P3	Extractor para ventilador P3
577	8001012			Vis à tête bombée M3x6 A2 P3	Tornillo alomado M3x6 A2 P3
579	8001024			Vis à tête bombée M4x10	Tornillo alomado M4x10
585	8002043			Vis à tête conique bombée M6x12 A2 P2 P3	Tornillo con cabeza avellanada gota de sebo M6x12 A2 P2 P3
587	8003029			Vis MLF M5x10 A2 P2 P3	Tornillo MLF M5x10 A2 P2 P3
588	8003030			Vis MLF M5x15 A2	Tornillo MLF M5x15 A2
589	8003032			Vis MLF M6x20 A2	Tornillo MLF M6x20 A2
590	8003035			Vis à six pans creux M5x10 A2 P2 P3	Tornillo hexagonal M5x10 A2 P2 P3
592	8003046			Vis hexagonale M6 x 30	Tornillo de cabeza hexagonal M6 x 30
593	8003095			Vis hexagonale M5x16 A2 HUD 20.20	Tornillo de cabeza hexagonal M5x16 A2 HUD 20.20
594	8004012			Ecrou hexagonal M3 A2 P2 P3	Tuerca hexagonal M3 A2 P2 P3
597	8005021			Rondelle 4,3 A2 DIN125 P2/P3	Arandela 4,3 A2 DIN125 P2/P3
598	8005040			Rondelle 6,4 A2 DIN 125 P2/P3	Arandela 6,4 A2 DIN125 P2/P3
600	8006011			Rondelle élastique B3 A2 P2/P3	Arandela elástica B3 A2 P2/P3
602	8006058			Rondelle de sécurité Schnorr S5 P2/P3	Disco Schnorr S5 P2/P3
606	8009030			Entretoise 11,3mm P2	Casquillo distanciador 11,3mm P2
607	8009057			Bride de serrage pour fil D.36 noir P2/P3	Abrazadera de alambre D.36 negro P2/P3
608	8009058			Bride de serrage D. 10	Abrazadera D. 10
609	8002015			Vis à tête bombée M3x10 A2	Tornillo de cabeza avellanadaaa M3x10 A2
610	8017008			Cliquet écrou M3 A2 P3 PA	Tuerca con apoyo de dientes de bloqueo M3 A2 P3
611	8010001			Vis à six pans creux DIN EN ISO 10642 M6x35 A2 P3	Tornillo de hexágono int. DIN EN ISO 10642 M6x35 A2 P3
612	8012001			Vis à tête bombée Torx M5x12 P3	Tornillo alomado Torx M5x12 P3
614	8013003			Vis à tête cylindrique DIN 7984 - M6x70 A2 P3	Tornillo cilíndrico DIN 7984 - M6x70 A2 P3
615	8013004			Vis à six pans creux M4x10 A2 P3	Tornillo hexagonal M4x10 A2 P3
616	8013005			Vis de culasse à six pans creux DIN912 8.8VG M4x12 P3	Tornillo cilíndrico hexágono interior DIN912 8.8VG M4x12 P3
617	8013006			Vis de culasse à six pans creux DIN912 8.8VG M4x30 P3	Tornillo cilíndrico hexágono interior DIN912 8.8VG M4x30 P3
620	8014000			Boulon de distance M3-SW 5,5 6-Kant 20mm Ni P3	Bulón de distancia M3-SW 5,5 6-Kant 20mm Ni P3
621	8015000			Vis MLF M6x8 A2 P3	Tornillo MLF M6x8 A2 P3
622	8016000			Rondelle à éventail Ø20mm P3	Arandela de frenado Ø20mm P3
624	8016002			Rondelle à éventail S4 A2 P3	Arandela de frenado S4 A2 P3
625	8017010			Cliquet écrou M5 A4 P3	Tuerca con apoyo de dientes de bloqueo M5 A4 P3
626	8017011			Cliquet écrou M6 A4 P3	Tuerca con apoyo de dientes de bloqueo M6 A4 P3
627	8018003			Connection vissée par baque de serrage 15mm P3	Atornilladura para anillo opresor 15mm P3
628	8019004			Capuchon vis d'obturation P3	Caperuza tornillo de cierre P3
629	8019010			Bride métallique D.16 P3	Abrazadera metálica D.16 P3
632	6014006			Chape Soupape d'équerre 1/2" x 1/2" P3	Caperuza válvula angular 1/2" x 1/2" P3
635	2618779			Kit SAV ampoule électrique 230V/25W P3	Juego serv. técnico lámpara incandescente 230V/25W P3
636	2618780			Kit SAV éclairage enceinte de cuisson complet P3	Juego serv. técnico luz del área de cocción compl. P3
641	2618785			Kit SAV fixation commande P3	Juego serv. técnico sujeción del mando P3
687	2619861			Kit SAV pompe détergent 230V modèles sur table P3	Juego serv. técnico unidad limpiadora de la bomba 230 V aparatos sobremesa P3
691	2619140			Kit SAV guide rail porte escamotable 30x16 X.20 P3	Juego serv. técnico carril guía VST 30x16 X.20 P3
692	2619141			Kit SAV gilet de guidage porte escamotable 30x16 P3	Juego serv. técnico rodillo guía VST 30x16 P3
694	2619143			Kit SAV porte escamotable 6.20 cpl. P3	Juego serv. técnico 6.10 cpl P3
701	2114742		GS2BF0417	Couvercle AR EL/GAZ IN 6.20 cpl. P3	Cubierta tras EL/GAS IN 6.20 cpl P3
708	2114762		GB2BE0216	Couvercle AR GAZ DE 6.20 cpl. P3	Cubierta tras GAS DE 6.20 cpl P3
715	2114782		GS2BF0417	Couvercle gauche 6.20 cpl. P3	Cubierta izq 6.20 cpl P3
715	2114782		GB2BE0216	Couvercle gauche 6.20 cpl. P3	Cubierta izq 6.20 cpl P3
722	2115442			Plaque frontale 6.20 préassemblée P3	Parte frontal 6.20 vormont P3
729	2114633			Pièce d'angle AR gauche 6.20 P3	Esquina tras izq 6.20 P3
738	2115452			Couvercle extérieur GAZ IN 6.20 préassemblé P3	Cubierta externa GAS IN 6.20 premont P3
745	2115462			Couvercle extérieur GAZ DE 6.20 préassemblé P3	Cubierta externa GAS DE 6.20 premont P3
751	2114508			Couvercle section de pompe P3	Cubierta sección de bomba P3
752	2114696			Couvercle pompe GAZ DE AR cpl. P3	Cubierta bomba GAS DE tras cpl P3
754	2117241			Couvercle pompe GAZ DE AV 6.20/10.20 cpl. P3	Cubierta bomba GAS DE del 6.20/10.20 cpl P3
758	2117412		GS2BF0418	Couvercle gauche enfoncé 6.20 cpl. P3	Cubierta izq insertada 6.20 cpl P3
758	2117412		GB2BE0217	Couvercle gauche enfoncé 6.20 cpl. P3	Cubierta izq insertada 6.20 cpl P3
765	2117432		GS2BF0418	Couvercle AR enfoncé EL/GAZ IN 6.20 cpl. P3	Cubierta tras insertada EL/GAS IN 6.20 cpl P3
772	2117452		GB2BE0217	Couvercle AR enfoncé GAZ DE 6.20 cpl. P3	Cubierta tras insertada GAS DE 6.20 cpl P3
787	2218081		GB2CA0393	Grille de protection du ventilateur RV DE 6.20 cpl. P3	Chapa aspir. RV DE 6.20 cpl P3
788	2218084		GS2CB0725	Grille de protection du ventilateur RV IN 6.20 cpl. P3	Chapa aspir. RV IN 6.20 cpl P3
801	8009022			Ecrou de tôle 14x11 filetage 4,8	Tuerca de chapa 14x11 rosca 4,8
802	8012003			Vis autotarandeuse à tête bombée 4,8x32 DIN7981 A2 P3	Tornillo de chapa avellanado 4,8x32 DIN7981 A2 P3
803	2114627		Mar-2007	Trappe au sol condensateur P3	Cubierta del fondo del condensador P3
805	2119228	Mar-2007		Trappe au sol condensateur avec trop-plein gauche P3	Cubierta del fondo condensador con rebose izq P3
807	2618813			Kit SAV Brûleur HL 6.10/6.20 complet P3	Juego serv. Técnico Quemador HL 6.10/6.20 compl. P3
810	2618816			Kit SAV Brûleur DE 6.10/6.20/10.10 complet P3	Juego serv. Técnico Quemador DE 6.10/6.20/10.10 compl. P3
846	3419887			Kit SAV bouchon pour boîte détergent P3	Juego serv. técnico tapa de la caja de limpieza
849	2623665			Kit SAV Gaine thermorétractable pour électrode de surveillance GAZ P3	Juego serv. Técnico Manguera encogible para electrodo de vigilancia GAS P3
902	3007029			Convocare bidon vide 10 L	Convocare bidón vacío 10 L
903	6009016			Logo "C" rouge 90x62x2mm	Letra "C" de plástico roja 90x62x2mm
904	6019104			Autocollant: Qualité de l'eau et raccord, P3	Etiqueta: Calidad de agua y conexión, P3
905	6019106			Autocollant: Données de gaz, P3	Etiqueta: Datos de gas, P3
906	6019107			Autocollant: Nettoyage manuel, P3	Etiqueta: Limpieza manual, P3
907	7002024			Tuyau d'évacuation des graisses 1" pour version petit robine	Manguera de salida de grasa 1" para la versión para pollos
908	7003066			joint pour carte électronique 9x3	Cinta de obturación 9x3
909	7003087			Cartouche à graisse 400 g portes frontales OD P2 P3	Cartucho de grasa 400g. Puerta V OD P2 P3
910	7004012			Loctite Typ 243	Loctite 243 10ml P2/P3
911	7004013			Vernis de sécurité pour vis	Laca de bloqueo P2 P3
912	7004020			Tube de colle Silicone E 43	Cola de silicona E 43
913	7014005			pâte de cuivre	Pasta de cobre
914	7014003			Loctite 8001 - graisse P3	Loctite 8001 - Lubricante P3
915	3019007			Kit SAV pour appareil d'analyse de l'eau	Juego serv. técnico para aparato de análisis de agua
916	5019200			Convertisseur USB à RS232 P3	Convertidor USB para RS232 P3

Sous réserve de modifications techniques, de nouveaux développements et d'erreurs.

Nos reservamos el derecho de nuevos desarrollos técnicos, modificaciones y errores.